

Hoja de datos del producto

Número de hoja: ES1.602.01 - Rev: A

Fecha: Abril 2006

FieldQ

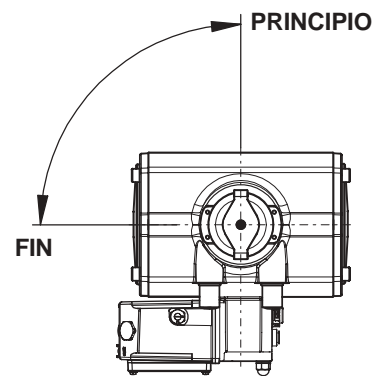
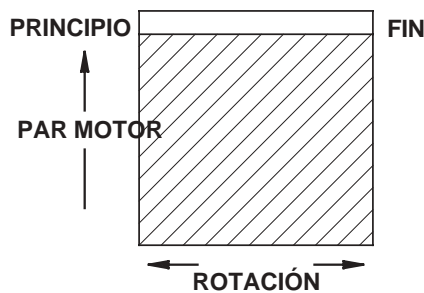
Par del actuador FieldQ

Actuadores de efecto doble - Nm y pulg.lb.

Actuator type	Torque (Nm)										
	Supply Pressure (bar g)										
	2	3	3.5	4	4.5	5	5.5	6	6.5	7	8
QD 40	17	25	29	34	38	42	47	51	55	59	68
QD 65	25	38	45	51	58	64	71	77	84	90	104
QD 100	38	57	66	76	86	95	105	115	124	134	153
QD 150	60	91	106	122	137	153	168	183	199	214	245
QD 200	82	124	146	167	188	209	230	251	272	293	335
QD 350	143	216	253	290	326	363	400	436	473	510	583
QD 600	243	368	430	492	554	617	679	741	804	866	991
QD 950	363	549	642	735	828	921	1014	1107	1200	1293	1479
QD 1600	600	907	1061	1214	1368	1522	1676	1829	1983	2137	2444

Actuator type	Torque (in.lb.)										
	Supply pressure (psig)										
	30	45	50	60	65	70	75	80	90	100	120
QD 40	153	231	257	309	335	361	387	413	465	518	622
QD 65	233	352	391	471	511	550	590	630	709	789	948
QD 100	344	520	579	696	755	814	873	931	1049	1166	1401
QD 150	551	833	927	1115	1209	1303	1397	1491	1680	1868	2244
QD 200	754	1140	1269	1526	1655	1784	1913	2041	2299	2556	3071
QD 350	1310	1981	2205	2652	2876	3100	3323	3547	3994	4442	5337
QD 600	2226	3366	3747	4507	4887	5267	5647	6028	6788	7548	9069
QD 950	3323	5025	5593	6727	7295	7862	8430	8997	10132	11267	13537
QD 1600	5493	8307	9245	11121	12059	12998	13936	14874	16750	18626	22379

Diagrama de par de efecto doble



Nota:

1. Los pares de actuador tienen unos valores mínimos de par garantizados. Emerson Process Management recomienda que el fabricante de válvulas suministre los valores máximos de par necesarios (incluidos los posibles ajustes o factores de seguridad recomendados para las condiciones de servicio o aplicación de las válvulas). Asimismo, el fabricante de la válvula debe identificar en qué posiciones y direcciones de rotación (izquierda o derecha) se alcanzan esos requisitos máximos.
2. En caso de duda, o si requiere asistencia con el dimensionamiento de los actuadores, no dude en comunicarse con su representante de la División de Automatización de Válvulas de Emerson más cercano.



www.FieldQ.com

Copyright © Emerson Process Management La información de este documento puede sufrir cambios sin previo aviso. Puede obtener hojas de datos actualizadas en nuestro sitio Web www.FieldQ.com o en el Centro de Automatización de Válvulas más cercano: **América:** +1 813 630 2255 (fax +1 630 9449) **Europa:** +31 74 256 10 10 (fax +31 74 291 09 38) **Asia/Pacífico:** +65 626 24 515 (fax +65 626 80 028)



EMERSON
Process Management