

Serie PHE23

Druckminderer

DPH2312171XDE2

Spezifikationen

Andere Materialien oder Modifikationen auf Anfrage.

TECHNISCHE DATEN

Druckbelastungen gemäß Kriterien der ANSI-/ASME-Norm B31.3

Maximaler Eingangsdruck

17 bar

Ausgangsdruck Regelbereich

0-2, 0-4, 0-7 und 0-10 bar

Prüfdruck

150 % des maximalen Nenndrucks

Dichtigkeit

Intern: Blasendicht

Nach außen: Konzipiert für $< 1 \times 10^{-3}$ mbar l/s He

Betriebstemperatur

PTFE-Ventilsitz: -40 °C bis +74 °C *

* (kurzzeitig sterilisierbar bei geöffnetem Ventilsitz)

Durchflusskoeffizient

$C_v = 1,8$



MEDIENBERÜHRTE TEILE

Gehäuse

316L / 1.4404 alternativ 1.4435

Ventilsitz

Teflon® PTFE / FDA -USP Class VI konform

SONSTIGES

Innere Oberflächengüte

Ra 0,25 µm

Anschlüsse

Rohrstutzen, Hygiene Clamp (Standard)

Reinigung

gemäß CGA 4.1 und ASTM 693

Gewicht

ca. 1,45 kg

Teflon® ist ein eingetragenes Warenzeichen der Firma E.I. du Pont de Nemours and Company.

Die TESCO Druckminderer der Serie PHE23 kombinieren die bewährten PharmPure Reinheit Standards mit dem Design einer Ultra Reinstgas Komponente für Halbleiteranwendungen. Der TESCO PHE23 ist für hohe Durchflüsse ausgelegt und bietet aufgrund des zwangsschließendes Ventils höchste Sicherheit.

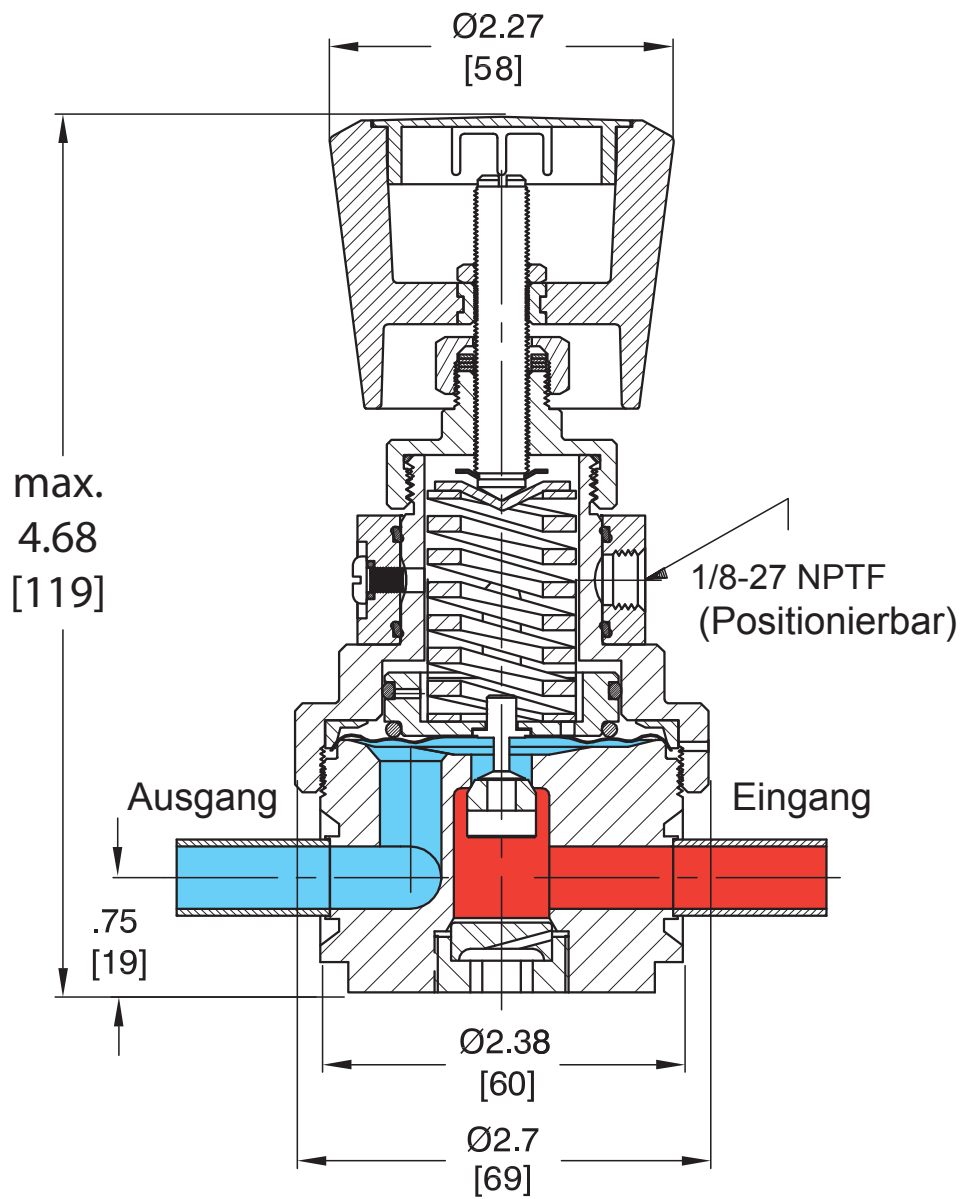
Anwendungen

- Abfüllanlagen für pharmazeutische Anlagen
- Begasung sensibler Pharmaprozesse

Produktmerkmale und -vorteile

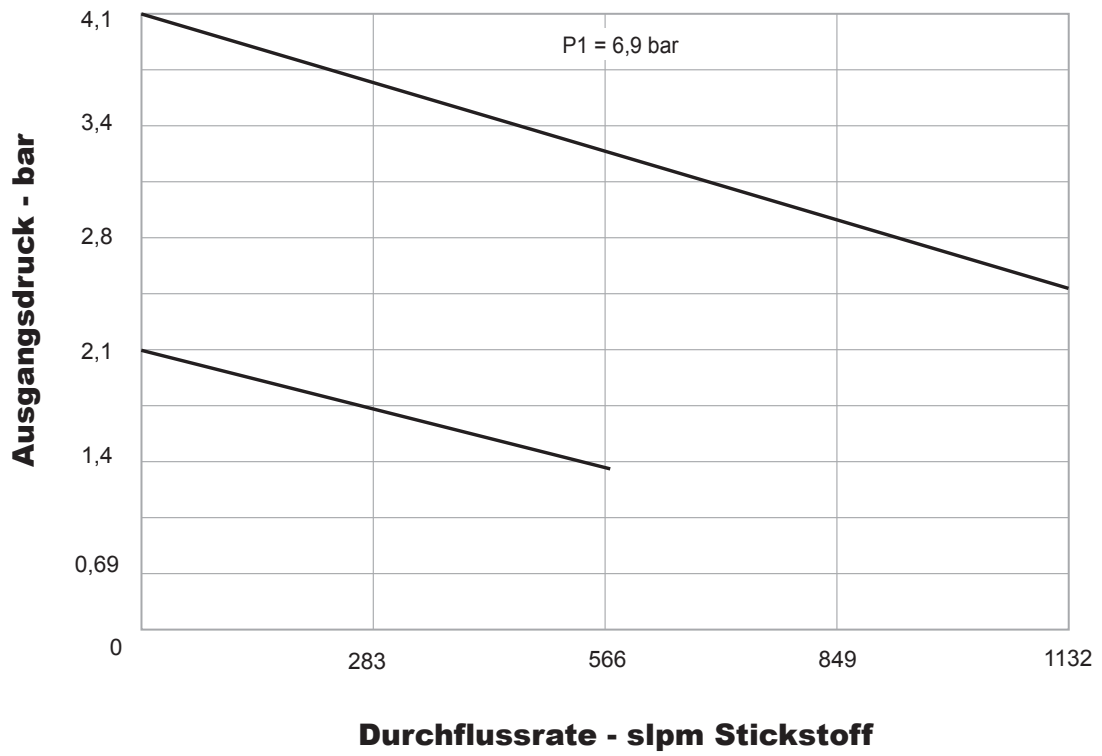
- Gewindefreie Konstruktion eliminiert jegliches Totvolumen und erlaubt schnelle und effektive Spülzyklen
- Federfreies Design garantiert eine minimal berührte Oberfläche und verhindert Partikelgeneration
- Wartungsfreie, vollmetallisch gedichtete Edelstahlmembran
- Alle gängigen Anschlusstypen erhältlich
- Optionale Zertifikate USP class VI oder BSE Freiheit
- Edelstahl Federhaube standardmäßig

Druckminderer Serie PHE23

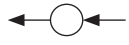
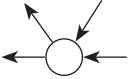
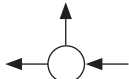


Alle Maße sind Nennmaße
 Metrische Angaben [Millimeter] in Klammern

Weitere Informationen zu Durchflusskurven erhalten Sie im Dokument Erläuterungen zu Durchfluss-Diagrammen im TESCOM-Katalog oder unter www.tescom.com.



Reparaturkits, Zubehör und Modifikationen ggf. auf Anfrage.

PHE23	B	0	TI	08	A	B	T	- 801
TYP-REIHE	GEHÄUSE-MATERIAL	AUSGANGS-DRUCK	EINGANGS- UND AUSGANGSANSCHLUSS	EINGANGS- UND AUSGANGSANSCHLUSS GRÖSSE	ANSCHLUSS-KONFIGURATION	ZERTIFIKATE *	ZERTIFIKATE ERGÄNZUNG	MODIFIKATION
PHE23	B - 1.4404 E - 1.4435	0 - 0 - 2 bar 1 - 0 - 4 bar 2 - 0 - 7 bar 3 - 0 - 10 bar	TI - Rohrenden ISO TD - Rohrenden DIN TA - Rohrenden ASME BPE CI - Hygiene Clamps ISO (DIN 32676) CD - Hygiene Clamps DIN 32676 CA - Hygiene Clamps ASME BPE AI - Aseptic Clamps (DIN 11864-3-A, ISO) AD - Aseptic Clamps (DIN 11864-3-A, DIN)	08 - 1/2 inch 12 - 3/4 inch 21 - DN 08 22 - DN 10 23 - DN 15 24 - DN 20 25 - DN 25	A - Kein Manometeranschluss  B - Zwei Manometer (Eingang & Ausgang)  D - Ein Ausgangsmanometer 	A - Kein Zertifikat B - COC - Certificate of Conformance C - 3.1 Zertifikat (nur für das Gehäuse) D - Schweißen Fotodokumentation inkl. COC * Delta Ferrit Zertifikat auf Anfrage	A - Keine Ergänzung T - BSE/TSE Freiheit	801

Maße zu den im Bestellschlüssel genannten Eingangs- und Ausgangsanschlussgrößen

Anschlussarten

CD: DIN 32676 – DIN Reihe			CI: DIN 32676 – ISO Reihe		
	Rohrdurchmesser in mm	Tellerdurchmesser bei Clamps in mm		ISO Rohrdurchmesser in mm	Tellerdurchmesser bei Clamps in mm
DN 08	10,0 x 1,0	25	DN 08	13,5 x 1,6	25
DN 10	13,0 x 1,5	34	DN 10	17,2 x 1,6	25
DN 15	19,0 x 1,5	34	DN 15	21,3 x 1,6	50,5
DN 20	23,0 x 1,5	34	DN 20	26,9 x 1,6	50,5
DN 25	29,0 x 1,5	50,5	DN 25	33,7 x 2,0	50,5
AD: Sterilclamps DIN 11864-3-A – DIN Reihe			AI: Sterilclamps DIN 11864-3-A – ISO Reihe		
	Rohrdurchmesser in mm	Tellerdurchmesser bei Clamps in mm		ISO Rohrdurchmesser in mm	Tellerdurchmesser bei Clamps in mm
			DN 08	13,5 x 1,6	34
DN 10	13,0 x 1,5	34	DN 10	17,2 x 1,6	34
DN 15	19,0 x 1,5	34	DN 15	21,3 x 1,6	34
DN 20	23,0 x 1,5	50,5	DN 20	26,9 x 1,6	50,5
DN 25	29,0 x 1,5	50,5	DN 25	33,7 x 2,0	50,5
CA: ASME BPE (DIN 32676)					
	Rohrdurchmesser in mm	Tellerdurchmesser bei Clamps in mm			
DN 1/2 inch	12,7 x 1,65	25			
DN 3/4 inch	19,05 x 1,65	25			
DN 1 inch	25,4 x 1,65	50,5			



ACHTUNG! Produkt erst auswählen, einbauen, verwenden oder warten, wenn Sie die *TESCOM Installationshinweise* gelesen und in vollem Umfang verstanden haben.

DPH2312171XDE2 © 2014 Emerson Process Management Regulator Technologies, Inc. Alle Rechte vorbehalten. 07/2014.
 Tescom, Emerson Process Management und Emerson Process Management Design sind Marken eines der Unternehmen der Emerson Process Management Gruppe. Alle anderen Marken sind Eigentum der jeweiligen Inhaber.