

# Piezoelektrischer Beschleunigungssensor

## Dynamische Leistung

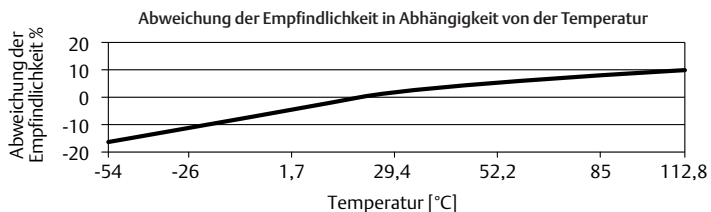
Empfindlichkeit ( $\pm 5\%$ )	100 mV/g (10,2 mV/m/s <sup>2</sup> )
Messbereich	$\pm 50$ g ( $\pm 490$ m/s <sup>2</sup> )
Frequenzbereich ( $\pm 3$ dB)	0,20 bis 10000 Hz (12 bis 600000 cpm)
Resonanzfrequenz eingebaut	20 kHz Nominal
Amplitudenlinearität	$\pm 1\%$
Querempfindlichkeit	$\leq 5\%$

## Umgebungsbedingungen

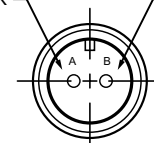
Zulässige Schockbelastung	5000 g 0-Spitze (49050 m/s <sup>2</sup> 0-Spitze)
Temperaturbereich	-54 bis 121°C (-65 bis 250°F)
Temperaturverhalten	siehe Diagramm
Schutzklasse	IP68 / hermetisch verschweißt
Zulassungen	CE ATEX EX II 1G, EEx ia IIC T4 -54 ≤ Ta ≤ 121°C

## Elektrisch

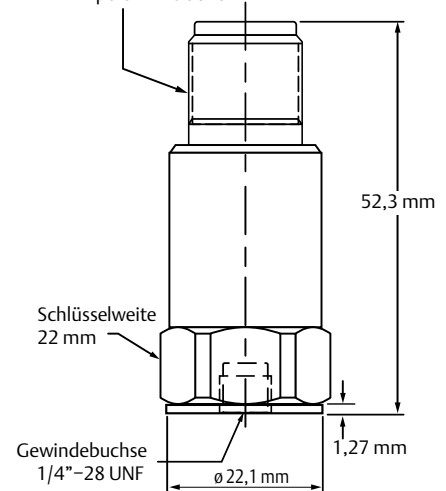
Einschwingzeit	$\leq 5$ sec (innerhalb 1% der Vorspannung)
Anregungsspannung / -strom	18 bis 28 VDC / 2 bis 20 mA
Ausgangsimpedanz	<100 Ohm
Vorspannung	8 bis 12 VDC
Breitbandauflösung (<10 KHz)	490 $\mu\text{m/s}^2$ (50 $\mu\text{g}$ )
Gehäuseisolierung	$>10^8$ Ohm



DRAUFSICHT DES ANSCHLUSSTECKERS  
SIGNAL/POWER GROUND



Anschlussstecker  
2-pole MIL-C 5015



**Mechanisch**

Gewicht	94 g (3,3 oz)
Montagegewindebuchse	¼-28 UNF-2B
Anzugsdrehmoment	2,7 bis 6,8 Nm (2 bis 5 ft-lb)
Sensorelement / Geometrie	Keramik / Schermesselement
Gehäusematerial	Edelstahl
Anschlusstyp (Top)	MIL-C-5015, 2 Pin

**Mitgeliefertes Zubehör**

¼-28 Gewindebolzen, entweder ¼ 28 auf M6x1 oder M10x1

**Typische Artikelnummern**

PR 9270V-Ex	nur Beschleunigungssensor	9200-00109
PR 9670/000-000	5m, 2 polig Schirmung Elektronikseite, ohne Schutzschlauch, offenes Kabelende	9700-00046
PR 9670/001-000	10m, 2 polig Schirmung Elektronikseite, ohne Schutzschlauch, offenes Kabelende	9700-00047
Harting Steckersatz	6 Pin Buchse- und Stiftleiste mit Gehäuse	9500-00064

Kabel Bestellmatrix		PR9670 /	X	X	X	-	X	X
Kabel	2 polig (Schirmung Elektronikseite) 3 polig (Schirmung Sensorseitig – erforderlich bei Verwendung mit MMS 3000 System)	0 1						
Schutzschlauch	OHNE MIT		0 1					
Kabellänge	0(5 m), 1(10 m), 2(15 m), 3(20 m)			X				
Kabelende	Offenes Ende Harting Connection Harting Stecker					0 1		
Zulassungen	CE und ATEX Standard							EX

©2014, Emerson Process Management.

Der Inhalt dieser Veröffentlichung dient nur zu Informationszwecken; obwohl große Sorgfalt zur Gewährleistung ihrer Exaktheit aufgewendet wurde, können diese Informationen nicht zur Ableitung von Garantie- oder Gewährleistungsansprüchen, ob ausdrücklicher Art oder stillschweigend, hinsichtlich der in dieser Publikation beschriebenen Produkte oder Dienstleistungen oder ihres Gebrauchs oder ihrer Verwendbarkeit herangezogen werden. Für alle Verkäufe gelten unsere Geschäftsbedingungen, die auf Anfrage zur Verfügung gestellt werden. Wir behalten uns das Recht vor, die Konstruktion und technischen Daten unserer Produkte und Dienstleistungen jederzeit ohne Vorankündigung zu ändern bzw. zu verbessern.

Alle Rechte vorbehalten. Machinery Health ist ein Markenzeichen einer der Unternehmen der Emerson Process Management Unternehmensgruppe. Emerson und das Emerson Logo sind Marken und Dienstleistungsmarken von Emerson Electric Co. Alle anderen Marken sind das Eigentum der jeweiligen Inhaber.

**Emerson Process Management  
Reliability Solutions**  
Jöbkesweg 3  
48599 Gronau  
T +49 2562 709 0  
F +49 2562 709 401