

Placa de orifício Rosemount 1495

União de flange de orifício

Rosemount 1496



AVISO

O guia de instalação apresenta orientações básicas para a placa de orifício Rosemount 1495. Ele não fornece instruções para configuração, diagnóstico, manutenção, serviços, solução de problemas e instalações à prova de explosões, à prova de chamas ou intrinsecamente seguras (I.S.). Consulte o manual de referência do Rosemount 1495 (documento número 00809-0100-4792) para obter mais instruções. Este manual também está disponível em formato eletrônico em www.rosemount.com.

ADVERTÊNCIA

Os vazamentos do processo podem causar ferimentos ou morte.

Para evitá-los, use apenas gaxetas projetadas para vedar com o flange e anéis de vedação correspondentes a fim de fazer as vedações nas conexões do processo.

Índice

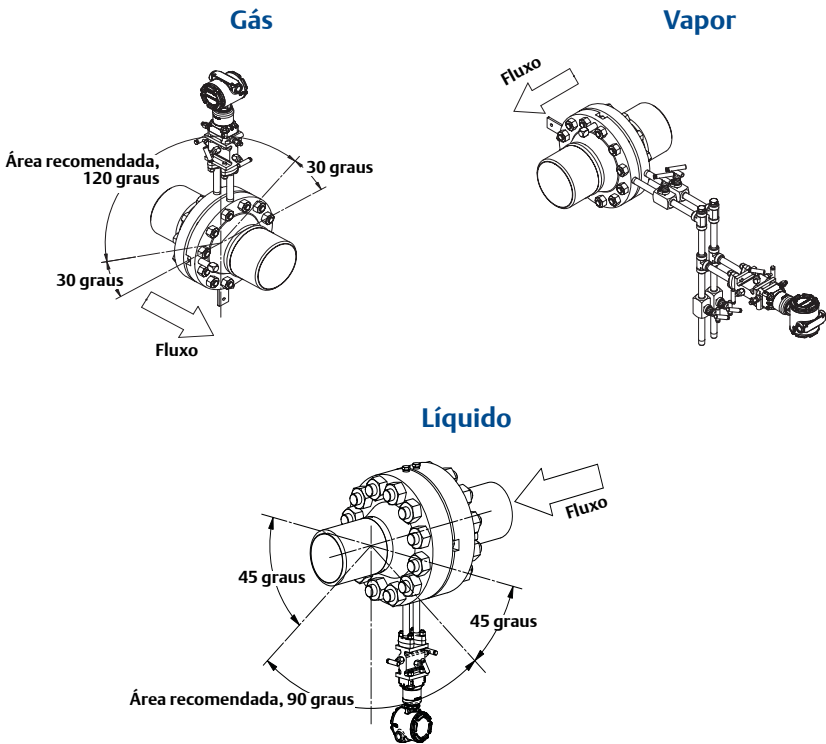
Local do elemento primário	página 3
Orientação do elemento primário	página 3
Instalação do elemento primário	página 5
Certificações do produto	página 7

Etapa 1: Local do elemento primário

Para obter precisão publicada de uma placa de orifício 1495, é necessário um trecho reto suficiente para produzir um perfil de velocidades homogêneo. Consulte o Anexo B do Manual da placa de orifício Rosemount 1495 (00809-0100-4792) para obter uma lista de recomendações necessárias para tubos retos com base nas normas ISO 5167, AGA relatório nº 3 e ASME MFC 3M. Destilações contínuas mais curtas são aceitáveis, mas a precisão será afetada, de acordo com as normas. Consulte a fábrica para obter mais informações.

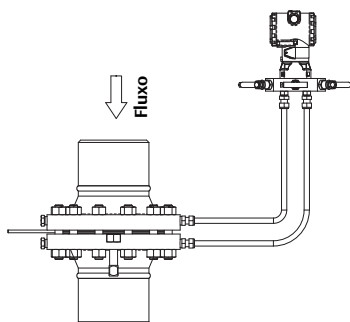
Etapa 2: Orientação do elemento primário

Instalação em tubo horizontal

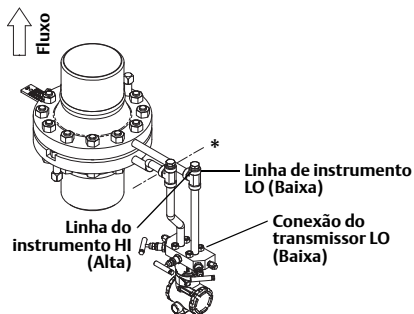


Instalação em tubo vertical

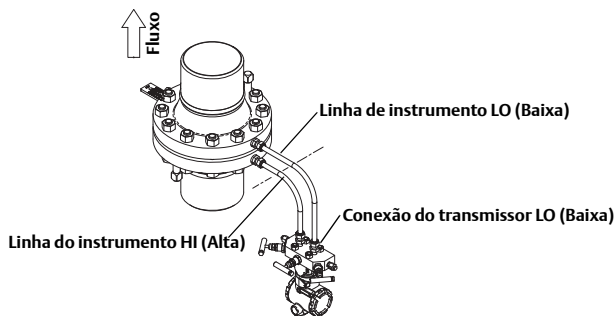
Gás



Vapor



Líquido



* Ajuste a altura da linha de instrumento HI (Alta) igual à da linha de instrumento LO (Baixa) antes de fechar o transmissor

Etapa 3: Instalação do elemento primário

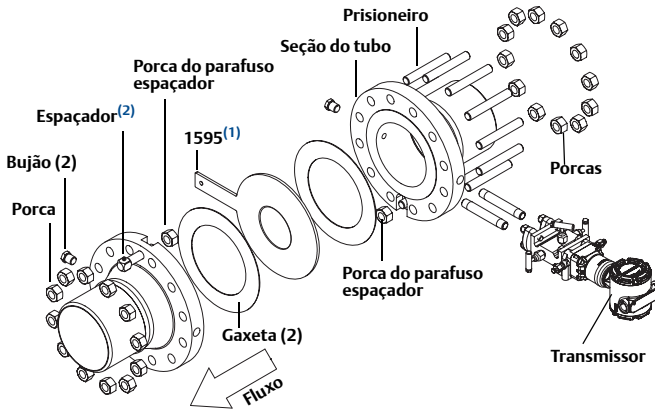
Observação

Para obter a união de flange 1496, consulte o manual de referência da placa de orifício Rosemount 1495 (documento número 00809-0100-4792).

Use as etapas abaixo para instalar a placa de orifício 1495 (estilo placa com lingueta (comum) ou universal).

1. Determine o local e a orientação (consulte a [página 3](#)).
2. Instale a placa de orifício
 - a. Despressurize a linha usando requisitos específicos do local.
 - b. Solte todos os prisioneiros e porcas.
 - c. Remova os pinos em metade da união de flange.
 - d. Espalhe os prisioneiros da união de flange girando-os no sentido horário.
 - e. Instale a nova placa ou remova a existente para substituição ou inspeção.
 - f. Instale as novas gaxetas ao instalar a placa. Recomenda-se que as novas gaxetas sejam instaladas cada vez que a união de flange do orifício for separada.
 - g. Centralize a placa no diâmetro interno do tubo.
 - h. Solte a união da flange girando os prisioneiros no sentido anti-horário.
 - i. Recoloque os prisioneiros.
 - j. Aperte os prisioneiros em forma de estrela.

Figura 1. Instalação do Rosemount 1495

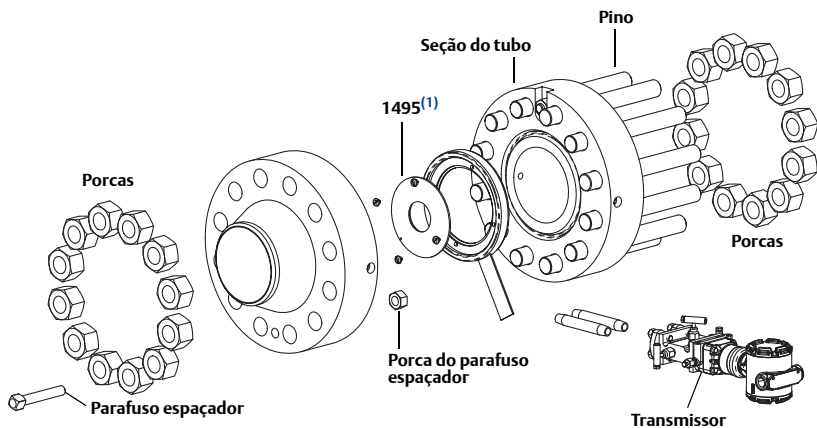


(1) Os desenhos de instalação são aplicados quando se usa os transmissores Rosemount 3051S, Rosemount 3051C e Rosemount 3095MV. Consulte os seguintes documentos para obter instruções de instalação rápida dos transmissores.

Rosemount 3051S: documento número 00825-0100-4801

Rosemount 3051C: documento número 00825-0100-4001

Rosemount 3095MV: documento número 00825-0100-4716

Figura 2. Instalação do Rosemount 1495 com suporte para placa (PH)

(1) Os desenhos de instalação são aplicados quando se usa os transmissores Rosemount 3051S, Rosemount 3051C e Rosemount 3095MV. Consulte os seguintes documentos para obter instruções de instalação rápida dos transmissores.

Rosemount 3051S: documento número 00825-0100-4801

Rosemount 3051C: documento número 00825-0100-4001

Rosemount 3095MV: documento número 00825-0100-4716

Certificações do produto

Locais de fabricação aprovados

Rosemount Inc.– Chanhassen, Minnesota, EUA

Informações sobre diretivas europeias

A declaração de conformidade CE para todas as Diretivas da União Europeia aplicáveis a este produto pode ser encontrada no site da Rosemount, www.rosemount.com. Uma cópia impressa pode ser obtida através do seu escritório de vendas local.

Diretriz de equipamentos de pressão europeia (PED, Pressure Equipment Directive) (97/23/CE)

Placa de orifício Rosemount 1495

— Boas práticas de engenharia

Transmissor de pressão

— Consulte o guia de instalação rápida do transmissor de pressão apropriado

Certificações para áreas classificadas

Para obter informações relativas à certificação de produtos eletrônicos, consulte o guia de instalação rápida apropriado do transmissor.

Rosemount Inc.

8200 Market Boulevard
Chanhassen, MN EUA 55317
Tel. (EUA): (800) 999-9307
Tel. (internacional): (952) 906-8888
Fax: (952) 906-8889

**Emerson Process Management
Brasil LTDA**

Av. Holingsworth, 325
Iporanga, Sorocaba, São Paulo
18087-105
Brasil
Tel.: 55-15-3238-3788
Fax: 55-15-3238-3300

**Emerson Process Management
Asia Pacific Private Limited**

1 Pandan Crescent
Cingapura 128461
Tel.: (65) 6777 8211
Fax: (65) 6777 0947/65 6777 0743

**Emerson Process Management
GmbH & Co. OHG**

Argelsrieder Feld 3
82234 Wessling, Alemanha
Tel.: 49 (8153) 9390
Fax: 49 (8153) 939172

**Beijing Rosemount Far East
Instrument Co., Limited**

No. 6 North Street, Hepingli,
Dong Cheng District
Pequim 100013, China
Tel.: (86) (10) 6428 2233
Fax: (86) (10) 6422 8586

© 2014 Rosemount Inc. Todos os direitos reservados. Todas as marcas mencionadas neste documento pertencem aos seus proprietários. O logotipo Emerson é uma marca comercial e uma marca de serviço da Emerson Electric Co. Rosemount e o logotipo da Rosemount são marcas comerciais registradas da Rosemount Inc. Modbus® é marca registrada da Modbus Organization, Inc.