

Placa de orificio acondicionadora Rosemount 1595



Placa de orificio acondicionadora Rosemount 1595

COMUNICADO

Leer este manual antes de trabajar con el producto. Para seguridad personal y del sistema y para un funcionamiento óptimo del producto, asegurarse de comprender completamente el contenido antes de instalar, usar o realizar el mantenimiento del producto.

En los Estados Unidos existen dos números telefónicos para obtener ayuda sin costo y un número internacional.

Centro de ayuda al cliente

1-800-999-9307 (7:00 a.m. a 7:00 p.m. CST)

Internacional

1-(952) 906-8888

Centro nacional de respuesta

1-800-654-7768 (24 horas al día)

Necesidades de servicio de equipo

PRECAUCIÓN

Los productos que se describen en este documento NO están diseñados para aplicaciones calificadas como nucleares. La utilización de productos calificados como no nucleares en aplicaciones que requieren de hardware o productos calificados como nucleares puede producir lecturas inexactas.

Para obtener información sobre productos Rosemount calificados como nucleares, ponerse en contacto con su Representante local de Emerson Process Management.

Este dispositivo está diseñado para usarse en aplicaciones de monitorización de temperatura y no se debe usar en aplicaciones de control y seguridad.

Contenido

SECCIÓN 1	
Introducción	Uso de este manual 1-1
	Recepción e inspección 1-1
	Devolución del producto 1-1
SECCIÓN 2	
Instalación	Mensajes de seguridad 2-1
	Lista de comprobación 2-1
	Ubicación y orientación 2-3
	Instalación en una tubería horizontal 2-3
	Instalación en una tubería vertical 2-4
	Requerimientos de tramo recto de tubería de la placa 1595 2-6
	Espesor de tubería estándar 2-6
	Distancias estándar de tramos de tubería 1497 2-6
	Instalación 2-7
	Tipos de placa Rosemount 1595 2-7
	Tipos de conexiones Rosemount 1496 2-7
	Tipos de secciones medidoras Rosemount 1497 2-8
APÉNDICE A	
Datos de referencia	Especificación A-1
	Funcionamiento A-1
	Operativas A-2
	Especificaciones físicas A-2
	Planos dimensionales A-4
	Información para hacer pedidos A-8
APÉNDICE B	
Planos de instalación	

Rosemount 1595

Manual de instrucciones

00809-0109-4828, Rev CA

Abril del 2005

Sección 1

Introducción

Uso de este manual	página 1-1
Recepción e inspección	página 1-1
Devolución del producto	página 1-1

USO DE ESTE MANUAL

Este manual del producto proporciona instrucciones de instalación, configuración, calibración, solución de problemas y mantenimiento para la placa de orificio acondicionadora Rosemount 1595.

Sección 2: Instalación

Apéndice A: Especificación

Apéndice B: Planos de instalación

RECEPCIÓN E INSPECCIÓN

Los caudalímetros están disponibles en diferentes modelos y con diferentes opciones, por lo que es importante revisar y verificar antes de la instalación que se haya entregado el modelo adecuado.

Después de recibir el equipo enviado, revisar la lista de empaque comparándola con el material recibido y con la orden de compra. Todos los artículos están marcados con un número de modelo, número de serie y número de tag del cliente. Informar al transportista de cualquier daño que se encuentre.

DEVOLUCIÓN DEL PRODUCTO

Para facilitar el proceso de devolución, llamar sin costo al centro nacional de respuesta de Rosemount al teléfono 800-654-7768. En este centro, disponible las 24 horas del día, le ayudarán con cualquier información o materiales necesarios.

El centro solicitará la siguiente información:

- Modelo del producto
- Números de serie
- El último material del proceso al que estuvo expuesto el producto

El centro proporcionará

- Un número de autorización de devolución de materiales (RMA)
- Instrucciones y procedimientos necesarios para devolver materiales que hayan sido expuestos a sustancias peligrosas

NOTA

Si se identifica una sustancia peligrosa, debe incluirse una Hoja de datos de seguridad de materiales, que la ley exige esté disponible para las personas expuestas a sustancias peligrosas específicas, con los materiales devueltos.

Rosemount 1595

Manual de instrucciones

00809-0109-4828, Rev CA

Abril del 2005

Sección 2

Instalación

Mensajes de seguridad	página 2-1
Ubicación y orientación	página 2-3
Instalación	página 2-7

MENSAJES DE SEGURIDAD

Los procedimientos e instrucciones que se explican en esta sección pueden exigir medidas de precaución especiales que garanticen la seguridad del personal involucrado. Consultar los siguientes mensajes de seguridad antes de realizar las operaciones que se explican en esta sección.

ADVERTENCIA

No seguir estas pautas de instalación podría provocar la muerte o lesiones graves:

- Asegurarse de que sólo personal cualificado realiza la instalación.
- Quitar la presión y drenar el conjunto de la tubería antes de instalar o quitar la placa de orificio.
- Si el fluido del proceso es cáustico o peligroso, seguir las instrucciones estrictamente para evitar desgracias.

Lista de comprobación

A continuación se muestra un resumen de los pasos necesarios para completar la instalación de una placa modelo 1595.

Si es una instalación nueva, comenzar con el paso 1.

Si ya existe el montaje, verificar que el tamaño de la brida del orificio y la clasificación coincidan con la especificación recomendada y comenzar con el paso 5.

1. Determinar en qué lugar del sistema de la tubería se colocará la placa 1595.
2. Establecer la orientación adecuada de acuerdo a la aplicación de la placa de orificio.
3. Orientar la placa de orificio acondicionadora 1595 de tal manera que las tomas de presión queden centradas entre dos (de 4) orificios cualesquiera.
4. Consultar el tema "Ubicación y orientación" en la página 2-3.
5. Confirmar la configuración de la placa 1595.
6. Medir el diámetro interno (D.I.) de la tubería, de preferencia a 1 x D.I. a partir de la brida de orificio (corriente arriba o corriente abajo).

NOTA

Es necesario proporcionar el diámetro interno de la tubería en el momento de comprar la placa 1595 para mantener la precisión publicada para la placa de orificio.

7. Instalar la placa de orificio.
8. Comprobar que no haya fugas.
9. Comisionar la placa de orificio.

UBICACIÓN Y ORIENTACIÓN

Instalación en una tubería horizontal

Se debe instalar la electrónica de la placa de orificio en la orientación adecuada con respecto a la tubería y al fluido medido.

LÍMITES DE TEMPERATURA DE FUNCIONAMIENTO

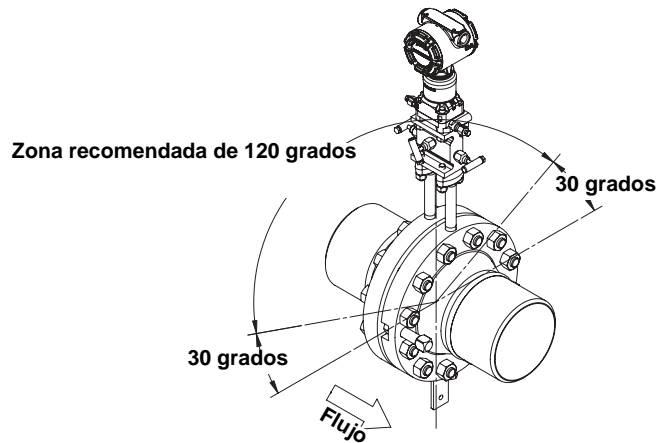
Rango de temperatura: -196 a 649°C (-320 a 1200°F)
 -196 a 427°C (-320 a 800°F) y presión diferencial de hasta 800 inH₂O.
 427 a 649°C (800 a 1200°F) y presión diferencial de hasta 400 inH₂O.

Las siguientes figuras muestran una placa de orificio acondicionadora estilo paleta; sin embargo, la orientación es aplicable tanto a las placas estilo paleta como a las estilo universal.

⚠ Caudal gaseoso en tuberías horizontales

La electrónica se debe montar por encima de la tubería para garantizar que el condensado no se acumule en los diafragmas sensores del transmisor. Orientar la unidad dentro de la zona recomendada de 120° como se muestra en la Figura 2-1.

Figura 2-1. Caudal gaseoso en tuberías horizontales



⚠ Caudal líquido o de vapor en tuberías horizontales

La electrónica se debe montar por debajo de la tubería para garantizar que los gases no se acumulen en los diafragmas sensores del transmisor.

Figura 2-2. Caudal de vapor en tuberías horizontales

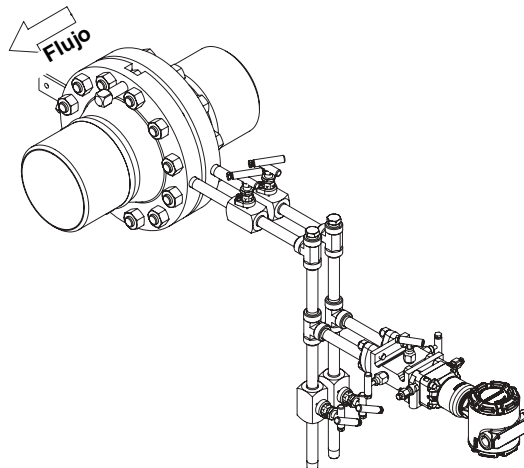
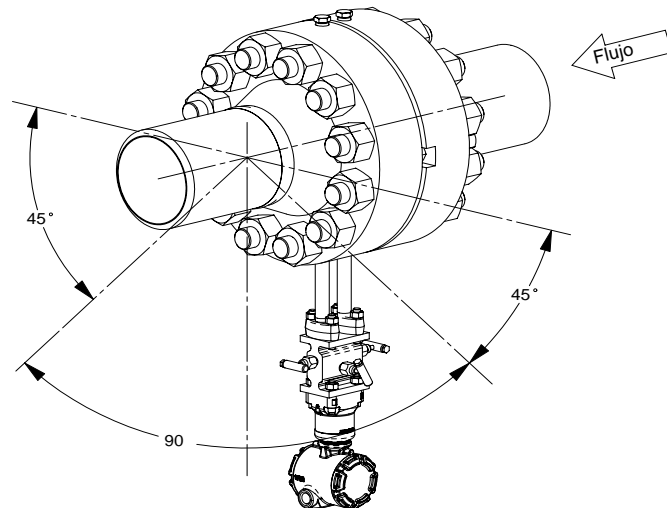


Figura 2-3. Caudal líquido en tuberías horizontales

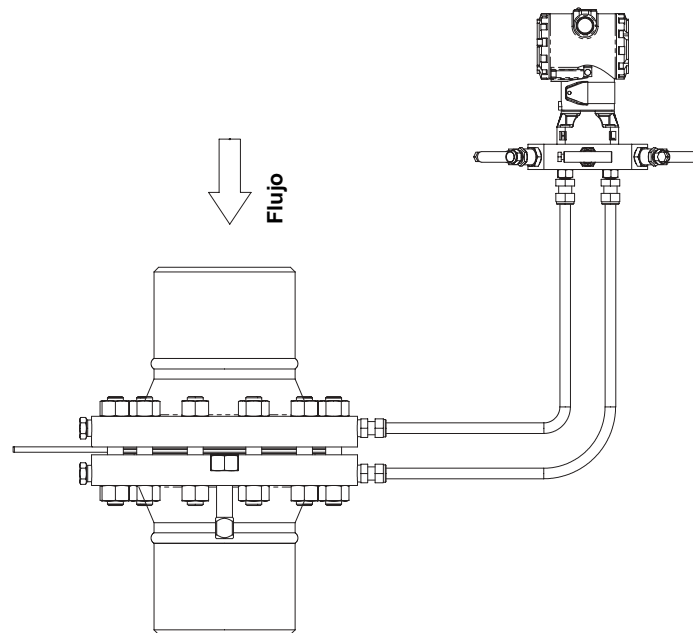


Instalación en una tubería vertical

Figura 2-4. Caudal gaseoso en tuberías verticales

⚠ Caudal gaseoso en tuberías verticales

Se debe montar la electrónica por encima de la tubería y el conducto del instrumento debe tener una pendiente descendente.



⚠ Caudal líquido o de vapor en tuberías verticales

El transmisor se debe montar por debajo de la tubería y el conducto del instrumento debe tener una pendiente ascendente.

Figura 2-5. Caudal líquido en tuberías verticales

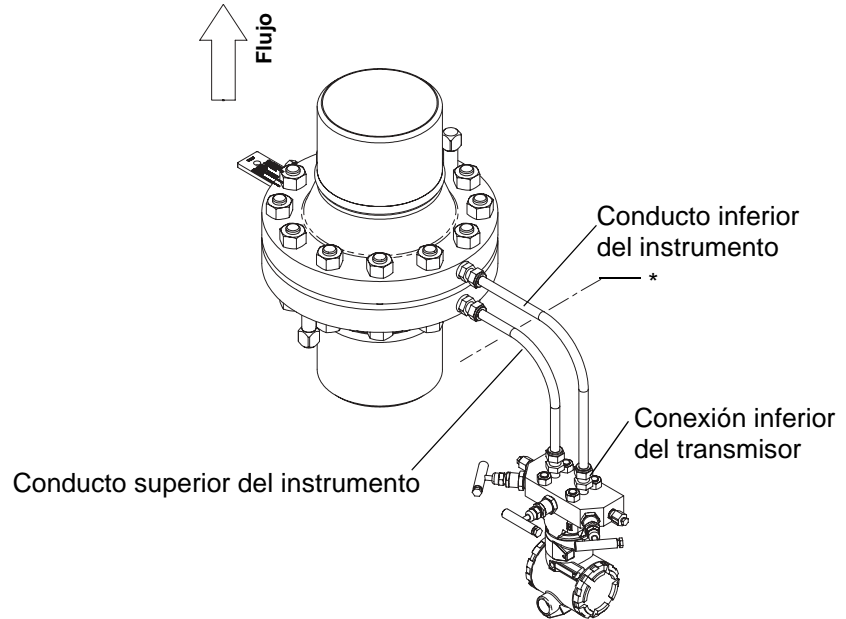
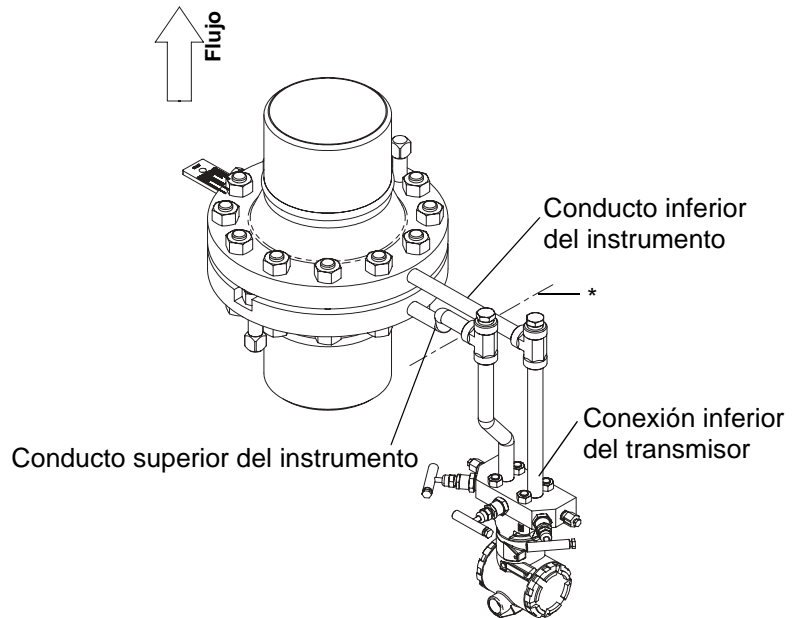


Figura 2-6. Caudal de vapor en tuberías verticales



** Antes de hacerlos llegar hasta el transmisor, los conductos superior e inferior del instrumento deben colocarse a la misma altura.*

Rosemount 1595

Requerimientos de tramo recto de tubería de la placa 1595

Usar las longitudes adecuadas de tubería recta corriente arriba y corriente abajo con respecto a la placa 1595 para minimizar los efectos de disturbios moderados de caudal en la tubería.

Tabla 2-1. Requerimientos de tramo recto de tubería de la placa 1595⁽¹⁾ (2)

		Beta	0,20	0,40	0,65
Lado corriente arriba (entrada) del elemento primario	Codo individual de 90° o conexión en T	2	2	2	2
	Dos o más codos de 90° en el mismo plano	2	2	2	2
	Dos o más codos de 90° en planos distintos	2	2	2	2
	Hasta 10° de torbellino	2	2	2	2
	Reductor (tamaño de tubería 1)	2	2	2	2
	Válvula de mariposa (75% abierta)	2	2	2	2
Lado corriente abajo (salida) del elemento primario		2	2	2	2

(1) Consultar con un representante de Emerson Process Management si la lista no incluye la perturbación en cuestión.

(2) Consultar ISO 5167 respecto a las longitudes recomendadas al hacer uso de rectificadores del flujo.

Espesor de tubería estándar

Tabla 2-2. Espesores de tubería prefijados para conexiones bridadas 1496

Tamaño de la tubería	Clase 300 ANSI			Clase 600 ANSI		Clase 900 ANSI ⁽¹⁾		Clase 1500 ANSI ⁽¹⁾		Clase 2500 ANSI ⁽¹⁾	
	WN	SO	RTJ	WN	RTJ	WN	RTJ	WN	RTJ	WN	RTJ
51 mm (2 in.)	ESTÁNDAR	ESTÁNDAR	ESTÁNDAR	ESTÁNDAR	ESTÁNDAR	ESTÁNDAR	ESTÁNDAR	XH	XH	160	160
76 mm (3 in.)	ESTÁNDAR	ESTÁNDAR	ESTÁNDAR	ESTÁNDAR	ESTÁNDAR	ESTÁNDAR	ESTÁNDAR	XH	XH	160	160
102 mm (4 in.)	ESTÁNDAR	ESTÁNDAR	ESTÁNDAR	ESTÁNDAR	ESTÁNDAR	ESTÁNDAR	ESTÁNDAR	XH	XH	160	160
127 mm (5 in.)	ESTÁNDAR	ESTÁNDAR	ESTÁNDAR	ESTÁNDAR	ESTÁNDAR	ESTÁNDAR	ESTÁNDAR	XH	XH	—	—
153 mm (6 in.)	ESTÁNDAR	ESTÁNDAR	ESTÁNDAR	ESTÁNDAR	ESTÁNDAR	ESTÁNDAR	ESTÁNDAR	XH	XH	—	—
203 mm (8 in.)	ESTÁNDAR	ESTÁNDAR	ESTÁNDAR	ESTÁNDAR	ESTÁNDAR	ESTÁNDAR	ESTÁNDAR	—	—	—	—
254 mm (10 in.)	ESTÁNDAR	ESTÁNDAR	ESTÁNDAR	ESTÁNDAR	ESTÁNDAR	ESTÁNDAR	ESTÁNDAR	—	—	—	—
305 mm (12 in.)	ESTÁNDAR	ESTÁNDAR	ESTÁNDAR	ESTÁNDAR	ESTÁNDAR	—	—	—	—	—	—
356 mm (14 in.)	ESTÁNDAR	ESTÁNDAR	ESTÁNDAR	ESTÁNDAR	ESTÁNDAR	—	—	—	—	—	—
406 mm (16 in.)	ESTÁNDAR	ESTÁNDAR	ESTÁNDAR	ESTÁNDAR	ESTÁNDAR	—	—	—	—	—	—
457 mm (18 in.)	ESTÁNDAR	ESTÁNDAR	ESTÁNDAR	ESTÁNDAR	ESTÁNDAR	—	—	—	—	—	—
508 mm (20 in.)	ESTÁNDAR	ESTÁNDAR	ESTÁNDAR	ESTÁNDAR	ESTÁNDAR	—	—	—	—	—	—
610 mm (24 in.)	ESTÁNDAR	ESTÁNDAR	ESTÁNDAR	ESTÁNDAR	ESTÁNDAR	—	—	—	—	—	—

(1) Para la placa de orificio acondicionadora 1595, consultar con la fábrica respecto a los tamaños que aparecen en la lista con un guión (—).

Distancias estándar de tramos de tubería 1497

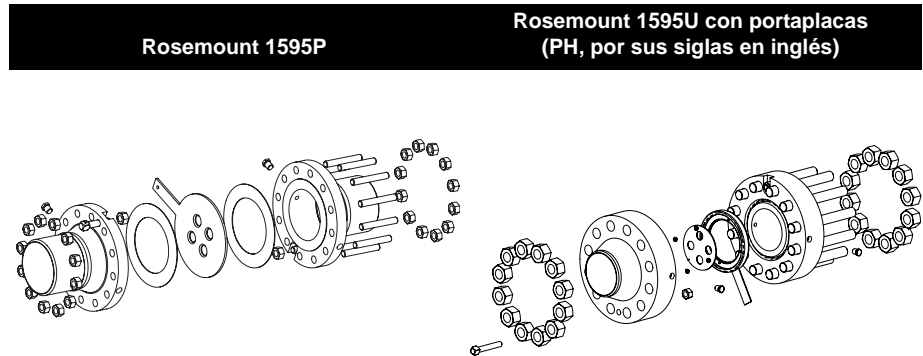
Tamaño de la tubería	Distancia corriente arriba	Distancia corriente abajo	D.I.
51 mm (2 in.)	518 mm (1.7 ft.)	274 mm (0.90 ft.)	52,5 mm (2.067 in.)
76 mm (3 in.)	792 mm (2.6 ft.)	396 mm (1.30 ft.)	77,9 mm (3.068 in.)
102 mm (4 in.)	1036 mm (3.4 ft.)	518 mm (1.70 ft.)	102,3 mm (4.026 in.)
127 mm (5 in.)	1280 mm (4.2 ft.)	640 mm (2.10 ft.)	128,3 mm (5.047 in.)
153 mm (6 in.)	1554 mm (5.1 ft.)	762 mm (2.50 ft.)	154,1 mm (6.065 in.)
203 mm (8 in.)	2042 mm (6.7 ft.)	1006 mm (3.30 ft.)	202,7 mm (7.981 in.)
254 mm (10 in.)	2560 mm (8.4 ft.)	1280 mm (4.20 ft.)	254,5 mm (10.020 in.)
305 mm (12 in.)	3048 mm (10.0 ft.)	1524 mm (5.00 ft.)	304,8 mm (12.000 in.)
356 mm (14 in.)	3353 mm (11.0 ft.)	1676 mm (5.50 ft.)	336,6 mm (13.250 in.)
406 mm (16 in.)	3871 mm (12.7 ft.)	1951 mm (6.40 ft.)	393,7 mm (15.250 in.)
457 mm (18 in.)	4389 mm (14.4 ft.)	2195 mm (7.20 ft.)	438,1 mm (17.250 in.)
508 mm (20 in.)	4877 mm (16.0 ft.)	2438 mm (8.00 ft.)	488,9 mm (19.250 in.)
610 mm (24 in.)	5913 mm (19.4 ft.)	2957 mm (9.70 ft.)	590,5 mm (23.250 in.)

NOTA

La placa Rosemount 1595 se puede usar con conexiones bridadas de orificio Rosemount 1496 y secciones medidoras Rosemount 1497. Para conocer la variedad de productos, ver el documento número 00813-0100-4792.

INSTALACIÓN

**Tipos de placa
Rosemount 1595:**



Tipos de conexiones

Rosemount 1496:

1496 WN

1496 SO

1496 RJ

Paso 1: Determinar la orientación adecuada

Consultar el tema “Ubicación y orientación” en la página 2-3.

Paso 2: Soldar la conexión bridada.

Seguir los pasos que se indican a continuación para soldar las bridas de orificio a la tubería.

1. Despresurizar el conducto aplicando los requerimientos específicos de la instalación en cuestión
2. Preparar los extremos de la tubería.
 - a. Para los modelos bridados, asegurarse de que la brida de montaje de la tubería sea del mismo tamaño o clasificación.
 - b. Para los modelos roscados, asegurarse de que la conexión de tubería o acoplamiento tenga la rosca de tubería del mismo tamaño que la sección medidora.
3. Asegurarse de que la brida de montaje de la tubería sea del tamaño y clasificación correctos.
4. Asegurarse de que las tomas bridadas estén alineadas y niveladas.
5. Soldar la brida de orificio a la tubería. Antes de continuar, se debe esperar a que las bridas de orificio se enfríen; de otra manera se producirán graves quemaduras.

Paso 3: Instalar la placa de orificio:

1. Despresurizar el conducto aplicando los requerimientos específicos de la instalación en cuestión
2. Aflojar todas las tuercas y los espárragos
3. Extraer los espárragos de una de las secciones de la conexión bridada.
4. Desplegar la conexión bridada girando el tornillo nivelador en sentido horario
5. Instalar la nueva placa o extraer la placa ya existente para inspeccionarla o reemplazarla.
6. Al instalar la placa se deben colocar las nuevas juntas. Se recomienda instalar juntas nuevas cada vez que se separe la conexión bridada del orificio.
7. Centrar la placa en la sección transversal de la tubería
8. Soltar la conexión bridada haciendo girar el tornillo nivelador en sentido antihorario.
9. Volver a colocar los espárragos.
10. Apretar los espárragos siguiendo un patrón de estrella

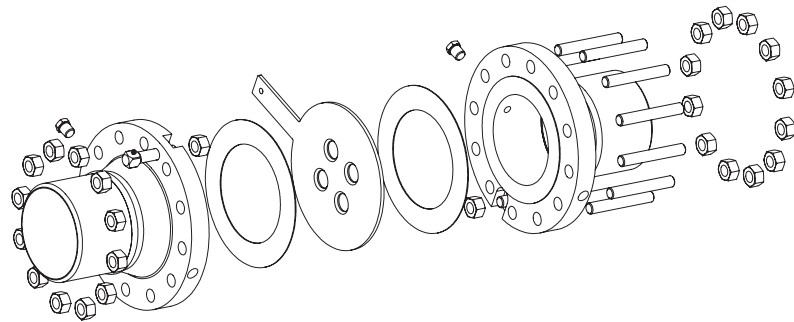
Tipos de secciones medidoras Rosemount

1497:

1497 WN

1497 RJ

1497SO



1595/81-49406-999AB.EPS

Paso 1: Determinar la orientación adecuada

Consultar el tema "Ubicación y orientación" en la página 2-3.

Paso 2: Instalar la sección medidora

Seguir los pasos que se indican a continuación para soldar las bridas de orificio a la tubería.

1. Despresurizar el conducto aplicando los requerimientos específicos de la instalación en cuestión
2. Quitar la sección de la tubería que se va a reemplazar por una sección medidora aplicando los requerimientos específicos de la instalación en cuestión

3. Asegurarse de que la brida de montaje de la tubería sea del tamaño y clasificación correctos
 - a. Para los modelos bridados, asegurarse de que la brida de montaje de la tubería sea del mismo tamaño o clasificación.
 - b. Para los modelos roscados, asegurarse de que la conexión de tubería o acoplamiento tenga la rosca de tubería del mismo tamaño que la sección medidora.
4. Orientar el conjunto adecuadamente para el tipo de aplicación en cuestión (líquido, gas o vapor).
5. Asegurarse de que el diámetro interno de la sección medidora esté alineado en forma concéntrica con el diámetro interno de la tubería.
6. Completar el montaje de las conexiones adecuadas. Antes de continuar, se debe esperar a que las bridas de orificio se enfríen; de otra manera se producirán graves quemaduras.

Para el comisionado, operación y mantenimiento, consultar el manual de referencia del transmisor

- Manual de referencia del transmisor de presión 3051C de Rosemount (número de documento 00809-0100-4001)
- Manual de referencia del transmisor de presión 3051S de Rosemount (número de documento 00809-0100-4801)
- Manual de referencia del transmisor de flujo másico modelo 3095MV de Rosemount (número de documento 00809-0100-4716)

Rosemount 1595

Manual de instrucciones

00809-0109-4828, Rev CA

Abril del 2005

Apéndice A Datos de referencia

Especificación	página A-1
Planos dimensionales	página A-4
Información para hacer pedidos	página A-8

ESPECIFICACIÓN

La placa Rosemount 1595 se puede usar con conexiones bridadas de orificio Rosemount 1496 y secciones medidoras Rosemount 1497. Para conocer la variedad de productos, ver el documento número 00813-0100-4792.

Funcionamiento

Incertidumbre en el coeficiente de caudal

Tabla A-1. Incertidumbre en el coeficiente de descarga

Relación de beta ⁽¹⁾	Exactitud
$\beta = 0,20$	0,50%
$\beta = 0,40$	0,50%
$\beta = 0,65$	0,75%

(1) Para beta de 0,65 y $ReD < 10.000$, agregar un 0,5% adicional a la incertidumbre en el coeficiente de descarga.

Dimensionado

Realizar un cálculo de caudal usando el software Instrument Toolkit™. Alternativamente, contactar a un representante de Emerson Process Management. Se requiere la hoja de datos de la configuración antes de hacer el pedido para verificar la aplicación.

Requerimiento de tramo recto de tubería

Usar las longitudes adecuadas de tubería recta corriente arriba y corriente abajo con respecto a la placa 1595 para minimizar los efectos de disturbios moderados de caudal en la tubería. La Tabla A-2 muestra las longitudes recomendadas de tubería recta.

Tabla A-2. Requerimientos de tramo recto de tubería de la placa 1595^{(1) (2)}

Beta		0,20	0,40	0,65
Lado corriente arriba (entrada) del elemento primario	Codo individual de 90° o conexión en T	2	2	2
	Dos o más codos de 90° en el mismo plano	2	2	2
	Dos o más codos de 90° en planos distintos	2	2	2
	Hasta 10° de torbellino	2	2	2
	Reductor (tamaño de tubería 1)	2	2	2
	Válvula de mariposa (75% abierta)	2	2	2
Lado corriente abajo (salida) del elemento primario		2	2	2

(1) Consultar con un representante de Emerson Process Management si la lista no incluye la perturbación en cuestión.

(2) Consultar ISO 5167 respecto a las longitudes recomendadas al hacer uso de rectificadores del flujo.

Orientación de la toma de presión

Orientar la placa de orificio acondicionadora 1595 para que las tomas de presión estén centradas entre cualesquiera 2 (de 4) orificios.

Requerimientos de centrado

La placa 1595 se debe instalar de manera que esté centrada en las tuberías como se recomienda en ISO-5167.

Operativas

Servicio y rango de caudal

Caudal turbulento de líquido, gas o vapor, para números de Reynolds de tubería mayores que 2,000. Para números de Reynold de tubería menores que 10,000, agregar una incertidumbre adicional de +0,5% a la incertidumbre en el coeficiente de descarga.

Tamaños de tubería

50 a 600 mm (2 a 24 in.). Contactar a Emerson Process Management para obtener otros tamaños de tubería.

Límites de funcionamiento

Rango de temperatura: -196 a 649°C (-320 a 1200°F)

- -196 a 427 °C (-320 a 800 °F) y presión diferencial de hasta 800 inH₂O
- 427 a 649 °C (800 a 1200 °F) y presión diferencial de hasta 400 inH₂O

Presión máxima de trabajo

- Clasificación de bridas según ANSI B16.5.

Especificaciones físicas

Materiales de construcción

Placa de orificio
Tabla A-3.

Código	Descripción	ASTM	UNS	DIN (W.-Nr.)
S	Acero inoxidable 316/316L	A240 Gr 316/316L	S31600 / S31603	1,4401/1,4404 (1,4436/1,4435)
L	Acero inoxidable 304/304L	A240 Gr 304/304L	S30400 / S30403	1,4301 / 1,4306
H	Hastelloy C-276	B575 Gr N10376	N10276	2,4819
M	Monel 400	B127 Gr N04400	N04400	2,4360

Tornillería de montaje de la brida

- La placa de orificio 1595 se puede elaborar para usarse en combinación con la conexión bridada Rosemount 1496 y, si se requiere, con la sección medidora Rosemount 1497. Consultar la página A-4, A-5, A-6 y la Hoja de datos del producto 00813-0100-4792 para obtener más información sobre los productos Rosemount 1496 y 1497.

Diámetros de orificio

La beta (β) es calculada por $2 \times d$ / tamaño de la tubería.

Tabla A-4.

Tamaño de la tubería	Beta (β) = 0,20	Beta (β) = 0,40	Beta (β) = 0,65
50,8 mm (2 in.)	5,26 (0.207)	10,49 (0.413)	15,75 (0.620)
76,2 mm (3 in.)	7,80 (0.307)	15,60 (0.614)	25,32 (0.997)
101,6 mm (4 in.)	10,25 (0.403)	20,45 (0.805)	32,22 (1.308)
152,4 mm (6 in.)	15,42 (0.607)	30,81 (1.213)	50,06 (1.971)
203,2 mm (8 in.)	20,27 (0.798)	40,54 (1.596)	65,89 (2.594)
254,0 mm (10 in.)	25,45 (1.002)	50,90 (2.004)	82,73 (3.257)
304,8 mm (12 in.)	30,48 (1.200)	60,96 (2.400)	99,06 (3.900)
355,0 mm (14 in.)	33,32 (1.312)	66,68 (2.625)	108,33 (4.265)
406,4 mm (16 in.)	38,10 (1.500)	76,20 (3.000)	123,83 (4.875)
457,2 mm (18 in.)	42,88 (1.688)	85,73 (3.375)	139,32 (5.485)
508,0 mm (20 in.)	47,78 (1.881)	95,55 (3.762)	155,30 (6.114)
609,6 mm (24 in.)	57,45 (2.262)	114,94 (4.525)	186,77 (7.353)

Tipo de orificio

- Paleta, bordes a escuadra, concéntrico
- Universal, bordes a escuadra, concéntrico

Rosemount 1595

PLANOS DIMENSIONALES

Placa de orificio acondicionadora Rosemount 1595

(ANSI, paleta, bordes a escuadra, concéntrico)

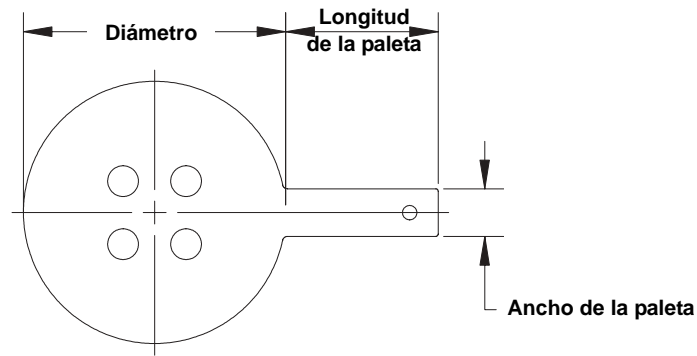


Tabla A-5. Dimensiones de la placa de orificio en milímetros (pulgadas)

Tamaño de la tubería	Diámetro para el tipo paleta					Longitud de la paleta	Ancho de la paleta
	300#	600#	900#	1500#	2500#		
50,8 mm (2 in.)	111,13 mm (4.375 in.)	111,13 mm (4.375 in.)	142,875 mm (5.625 in.)	142,875 mm (5.625 in.)	146,050 mm (5.750 in.)	101,6 mm (4 in.)	25,4 mm (1 in.)
76,2 mm (3 in.)	149,23 mm (5.875 in.)	149,23 mm (5.875 in.)	168,275 mm (6.625 in.)	174,625 mm (6.875 in.)	196,85 mm (7.750 in.)	101,6 mm (4 in.)	31,75 mm (1 1/4 in.)
101,6 mm (4 in.)	180,98 mm (7.125 in.)	180,98 mm (7.125 in.)	206,35 mm (8.125 in.)	209,550 mm (8.250 in.)	234,95 mm (9.250 in.)	101,6 mm (4 in.)	31,75 mm (1 1/4 in.)
152,4 mm (6 in.)	250,83 mm (9.875 in.)	266,7 mm (10.500 in.)	288,925 mm (11.375 in.)	282,575 mm (11.125 in.)		127 mm (5 in.)	38,1 mm (1 1/2 in.)
203,2 mm (8 in.)	307,98 mm (12.125 in.)	320,675 mm (12.625 in.)	358,775 mm (14.125 in.)			127 mm (5 in.)	38,1 mm (1 1/2 in.)
254,0 mm (10 in.)	361,95 mm (14.250 in.)	400,05 mm (15.750 in.)	434,975 mm (17.125 in.)			152,4 mm (6 in.)	38,1 mm (1 1/2 in.)
304,8 mm (12 in.)	422,26 mm (16.625 in.)	457,2 mm (18.000 in.)				152,4 mm (6 in.)	38,1 mm (1 1/2 in.)
355,6 mm (14 in.)	485,78 mm (19.125 in.)	339,725 mm (13.375 in.)				152,4 mm (6 in.)	38,1 mm (1 1/2 in.)
406,4 mm (16 in.)	539,75 mm (21.250 in.)	565,15 mm (22.250 in.)				152,4 mm (6 in.)	38,1 mm (1 1/2 in.)
457,2 mm (18 in.)	593,725 mm (23.375 in.)	609,6 mm (24.000 in.)				152,4 mm (6 in.)	38,1 mm (1 1/2 in.)
580,0 mm (20 in.)	650,875 mm (25.625 in.)	679,45 mm (26.750 in.)				152,4 mm (6 in.)	38,1 mm (1 1/2 in.)
609,6 mm (24 in.)	771,525 mm (30.375 in.)	787,4 mm (31.000 in.)				152,4 mm (6 in.)	38,1 mm (1 1/2 in.)

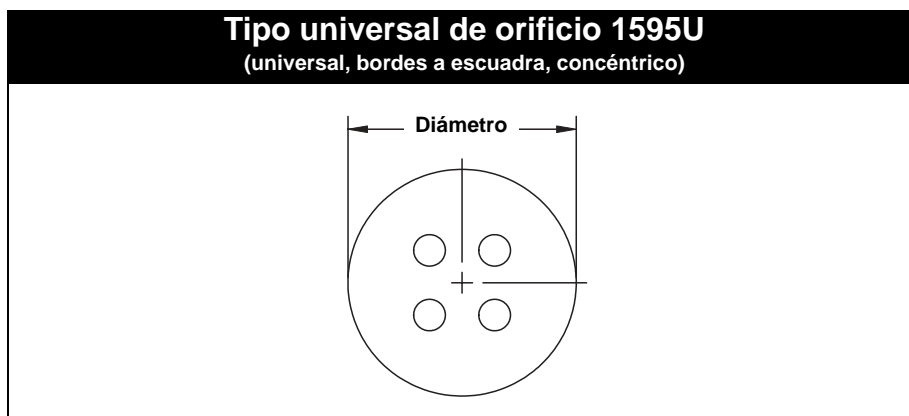


Tabla A-6. Dimensiones de la placa de orificio en milímetros (pulgadas)

Tamaño de tubería ⁽¹⁾	Diámetro para el tipo universal
2 pulg.	61,8998 mm (2.437 in.)
3 pulg.	87,2998 mm (3.437 in.)
4 pulg.	111,912 mm (4.406 in.)
6 pulg.	163,5 mm (6.437 in.)
8 pulg.	214,3 mm (8.437 in.)
10 pulg.	271,45 mm (10.687 in.)

⁽¹⁾ Consultar con la fábrica para tamaños mayores a 10 pulg.

Placa de orificio acondicionadora Rosemount 1595

(DIN, paleta, bordes a escuadra, concéntrico)

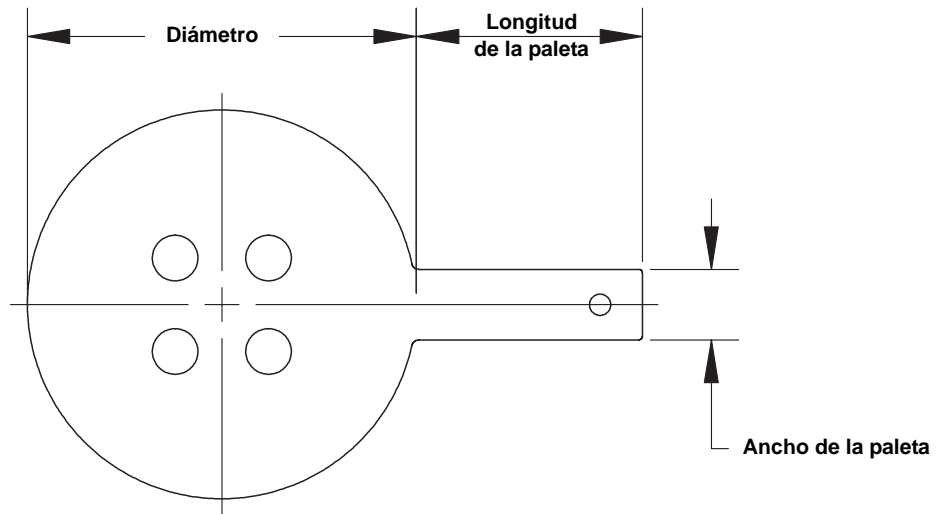


Tabla A-7. Dimensiones de la placa de orificio en milímetros (pulgadas)

DN	Diámetro (máx.) – por clasificación de brida						Longitud del mango	Ancho del mango
	PN 10	PN 16	PN 25	PN 40	PN 63/64	PN 100		
DN 50 (2 in.)	107 (4.21)	107 (4.21)	107 (4.21)	107 (4.21)	113 (4.45)	119 (4.69)	160 (6.299)	40 (1.575)
DN 80 (3 in.)	142 (5.60)	142 (5.60)	142 (5.60)	142 (5.60)	148 (5.82)	154 (6.06)	160 (6.299)	40 (1.575)
DN 100 (4 in.)	162 (6.38)	162 (6.38)	168 (6.61)	168 (6.61)	174 (6.85)	180 (7.09)	160 (6.299)	40 (1.575)
DN 150 (6 in.)	218 (8.58)	218 (8.58)	224 (8.82)	224 (8.82)	247 (9.72)	257 (10.12)	160 (6.299)	40 (1.575)
DN 200 (8 in.)	273 (10.74)	273 (10.74)	284 (11.18)	290 (11.42)	309 (12.17)	324 (12.76)	160 (6.299)	40 (1.575)
DN 250 (10 in.)	329 (12.95)	329 (12.95)	340 (13.39)	352 (13.86)	364 (14.33)	391 (15.39)	160 (6.299)	40 (1.575)
DN 300 (12 in.)	378 (14.88)	384 (15.11)	400 (15.75)	417 (16.42)	424 (16.69)	458 (18.03)	160 (6.299)	40 (1.575)

NOTA:

Disponibles con el tipo paleta (P) sólo hasta DN 300 (12 in.) y PN100.

Tabla A-8. Números y valores de aro A.P.I

Tamaño de la tubería	Nº de aro A.P.I	Valores (lbs.)
02	R-23	300–600
02	R-24	900–1500
02	R-26	2500
03	R-31	300–600 y 900
03	R-35	1500
04	R-37	300–600 y 900
04	R-39	1500
06	R-45	300–600 y 900
06	R-46	1500
08	R-49	300–600 y 900
10	R-53	300–600 y 900

Tamaño de la tubería	Nº de aro A.P.I	Valores (lbs.)
12	R-57	300–600 y 900
14	R-61	300–600
14	R-62	900
16	R-65	300–600
16	R-66	900
18	R-69	300–600
18	R-70	900
20	R-73	300–600
20	R-74	900
24	R-77	300–600
24	R-78	900

NOTA

Consultar la Tabla A-5 para ver la disponibilidad de tamaños de tubería y valores de presión.

Tabla A-9. Relación de beta (β) disponible
La siguiente tabla muestra la relación de beta (β) disponible para tamaño de tubería vs. espesor de tubería

Tamaño de la tubería	Espesor de tubería	Beta (β) disponible
2	≤ 80	0,20, 0,40, 0,60
2	160	0,20
2	XXS	0,20
3	≤ 80	0,20, 0,40, 0,65
3	160	0,20, 0,40
3	XXS	0,20
4	≤ 80	0,20, 0,40, 0,65
4	120	0,20, 0,40
4	160	0,20, 0,40
4	XXS	0,20
6	≤ 80	0,20, 0,40, 0,65
6	120	0,20, 0,40
6	160	0,20, 0,40
6	XXS	0,20
8	≤ 80	0,20, 0,40, 0,65
8	100	0,20, 0,40, 0,65
8	120	0,20, 0,40
8	140	0,20, 0,40
8	160	0,20, 0,40
8	XXS	0,20, 0,40
10	≤ 80	0,20, 0,40, 0,65
10	100	0,20, 0,40, 0,65
10	120	0,20, 0,40
10	140	0,20, 0,40
10	160	0,20, 0,40
10	XXS	0,20, 0,40
12	≤ 80	0,20, 0,40, 0,65
12	100	0,20, 0,40
12	120	0,20, 0,40
12	140	0,20, 0,40
12	160	0,20, 0,40
12	XXS	0,20, 0,40

Tamaño de la tubería	Espesor de tubería	Beta (β) disponible
14	≤ 80	0,20, 0,40, 0,65
14	100	0,20, 0,40
14	120	0,20, 0,40
14	140	0,20, 0,40
14	160	0,20, 0,40
14	XXS	0,20, 0,40
16	≤ 80	0,20, 0,40, 0,65
16	100	0,20, 0,40
16	120	0,20, 0,40
16	140	0,20, 0,40
16	160	0,20, 0,40
16	XXS	0,20, 0,40
18	≤ 80	0,20, 0,40, 0,65
18	100	0,20, 0,40, 0,65
18	120	0,20, 0,40
18	140	0,20, 0,40
18	160	0,20, 0,40
18	XXS	0,20, 0,40
20	≤ 80	0,20, 0,40, 0,65
20	100	0,20, 0,40, 0,65
20	120	0,20, 0,40
20	140	0,20, 0,40
20	160	0,20, 0,40
20	XXS	0,20, 0,40
24	≤ 80	0,20, 0,40, 0,65
24	100	0,20, 0,40
24	120	0,20, 0,40
24	140	0,20, 0,40
24	160	0,20, 0,40
24	XXS	0,20, 0,40

Rosemount 1595

INFORMACIÓN PARA HACER PEDIDOS

Tabla para pedir una placa de orificio Rosemount 1595

Modelo	Descripción del producto
1595	Placa de orificio acondicionadora
Código	Tipo de placa
P	Paleta, bordes a escuadra
U ⁽¹⁾	Universal, bordes a escuadra
Código	Tamaño de la tubería
020	50 mm (2 in.)
030	76 mm (3 in.)
040	100 mm (4 in.)
060	150 mm (6 in.)
080	200 mm (8 in.)
100	250 mm (10 in.)
120	300 mm (12 in.)
140	350 mm (14 in.)
160	400 mm (16 in.)
180	450 mm (18 in.)
200	500 mm (20 in.)
240	600 mm (24 in.)
260 ⁽²⁾	650 mm (26 in.)
280 ⁽²⁾	700 mm (28 in.)
300 ⁽²⁾	750 mm (30 in.)
Código	Valor nominal de la brida
A3	Cara elevada ANSI clase 300
A6	Cara elevada ANSI clase 600
A9	Cara elevada ANSI clase 900
AF	Cara elevada ANSI clase 1500
AT	Cara elevada ANSI clase 2500
D1	Brida DIN PN 10 (disponible sólo con el tipo de placa P)
D2	Brida DIN PN 16 (disponible sólo con el tipo de placa P)
D3	Brida DIN PN 25 (disponible sólo con el tipo de placa P)
D4	Brida DIN PN 40 (disponible sólo con el tipo de placa P)
D5 ⁽³⁾	Brida DIN PN 63 (disponible sólo con el tipo de placa P)
D6	Brida DIN PN 100 (disponible sólo con el tipo de placa P)
R3	Junta de aro ANSI clase 300 (disponible sólo con el tipo de placa de orificio código U y requiere el portaplacas código PH)
R6	Junta de aro ANSI clase 600 (disponible sólo con el tipo de placa de orificio código U y requiere el portaplacas código PH)
R9	Junta de aro ANSI clase 900 (disponible sólo con el tipo de placa de orificio código U y requiere el portaplacas código PH)
RF	Junta de aro ANSI clase 1500 (disponible sólo con el tipo de placa de orificio código U y requiere el portaplacas código PH)
RT	Junta de aro ANSI clase 2500 (disponible sólo con el tipo de placa de orificio código U y requiere el portaplacas código PH)
Código	Tipo de material
S	Acero inoxidable 1.4401/1.4404 (316/316L)
L	Acero inoxidable 1.4301/1.4306 (304/304L)
M	<i>Monel</i> [®]
H	<i>Hastelloy</i> [®] C-276
Código	Espesor de la placa de orificio
A	0,125 in. (predeterminado para tamaños de tubería de 50 mm a 100 mm (2 a 4 in.))
B ⁽⁴⁾	0,250 in. (predeterminado para tamaños de tubería de 150 a 300 mm (6 a 12 in.))
C ⁽⁵⁾	0,375 in. (predeterminado para tamaños de tubería de 350 a 500 mm (14 a 20 in.))
D	0,500 in. (predeterminado para tamaños de tubería de 600 mm (24 in.))

Tabla para pedir una placa de orificio Rosemount 1595

Código	Relación de beta
020	Relación de beta de 0,20
040	Relación de beta de 0,40
065	Relación de beta de 0,65 (relación de beta de 0,60 para tamaño de tubería opción 020 solamente)
Código	Opciones
Calibración del caudal	
WC	Verificación del coeficiente de descarga (3 puntos)
WD	Verificación del coeficiente de descarga (10 puntos completos)
Soporte de placa	
PH	Portaplacas para placa de orificio tipo universal para uso con brida RTJ o sección
Limpieza especial	
P2	Limpieza para procesos especiales
Inspección especial	
QC1	Inspección certificada visual y dimensional con certificado
QC7	Certificado de inspección y funcionamiento
Certificado de rastreo del material	
Q8	Certificado de materiales según ISO 10474 3.1.B y EN 10204 3.1.B
Código de conformidad	
J5 ⁽⁶⁾	NACE MR-0175-91
Certificación del país	
J1	Registro canadiense
Número de modelo típico: 1595 P 060 A3 S A 040	

(1) Disponible en tamaños de tubería de hasta 250 mm (10 in.).

(2) Consultar con la fábrica acerca de su disponibilidad.

(3) Antes PN64.

(4) Para el estilo de placa universal en un tamaño de tubería de 6 in., el espesor de la placa es de 0,125 in. y se deberá seleccionar el código A.

(5) Para el estilo de placa universal en un tamaño de tubería de 14 in., el espesor de la placa es de 0,250 in. y se deberá seleccionar el código B.

(6) Los materiales de construcción cumplen con las recomendaciones según NACE MR0175/ISO 15156 para entornos de producción de petróleo ácido. Los límites ambientales aplican a ciertos materiales. Consultar el último estándar para obtener detalles. Los materiales seleccionados también cumplen con NACE MR0103 para entornos de refinerías de petróleo ácido.

Rosemount 1595

Manual de instrucciones

00809-0109-4828, Rev CA

Abril del 2005

Apéndice B Planos de instalación

Consultar el manual de referencia adecuado para las conexiones bridadas 1496 y secciones medidoras 1497 que se van a usar en el montaje.

- Placas de orificio Rosemount 1495 (número de documento 00809-0100-4792)

Rosemount 1595

Manual de instrucciones

00809-0109-4828, Rev CA

Abril del 2005

*Tanto el nombre Rosemount como el logotipo correspondiente son marcas registradas de Rosemount Inc.
PlantWeb es una marca registrada de una de las compañías de Emerson Process Management.
Todas las demás marcas son propiedad de sus respectivos dueños.*

Emerson Process Management

División Rosemount

8200 Market Boulevard
Chanhassen, MN 55317 EE.UU.
Teléfono: (en EE.UU.) 1-800-999-9307
Teléfono: (Internacional) (952) 906-8888
Fax: (952) 949-7001
www.rosemount.com

Emerson Process Management, SA

Ctra Fuencarral-Alcobendas, Km12,2
28049 MADRID
España
Teléfono: +34 91 358 6000
Fax: +34 91 358 9145



EMERSON
Process Management