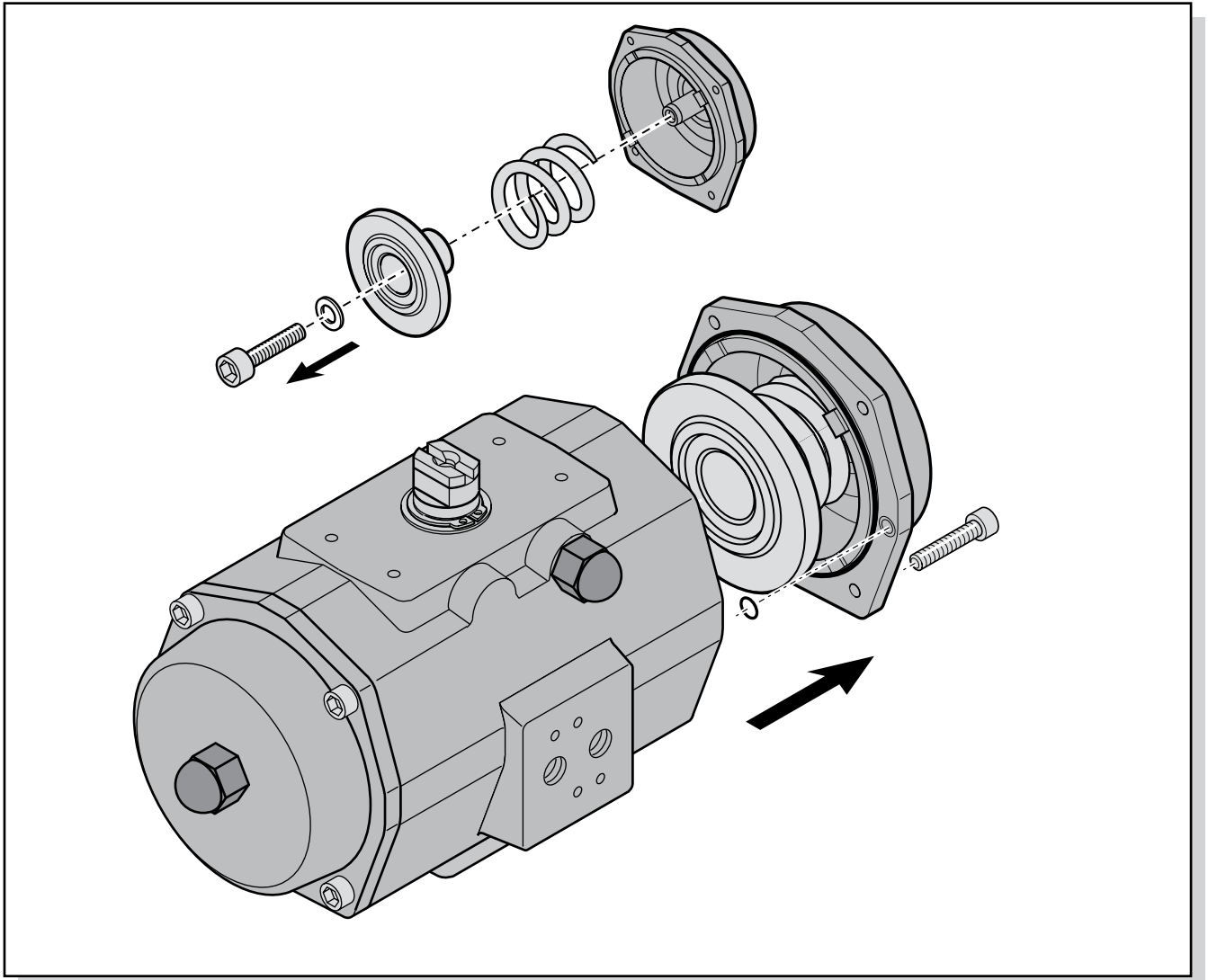


# Pneumatic Actuators "D" series



**CONTENTS**

<b>1</b>	<b>INTRODUCTION</b> .....	<b>3</b>
1.1	Identification .....	3
1.2	Product matrix.....	4
<b>2</b>	<b>CONSTRUCTION DETAILS</b> .....	<b>5</b>
<b>3</b>	<b>PRINCIPLES OF OPERATION</b> .....	<b>6</b>
3.1	Air connections double acting .....	6
3.2	Air connections spring return .....	7
3.3	Recommended tubing sizes .....	8
3.4	Air consumption litre/stroke at atmospheric pressure .....	8
<b>4</b>	<b>INSTALLATION</b> .....	<b>9</b>
4.1	Assembly codes .....	10
4.1.1	Valve installation .....	10
4.2	Stroke adjustment .....	12
4.2.2	Two way stroke adjustment .....	15
<b>5</b>	<b>DISASSEMBLY</b> .....	<b>20</b>
5.1	Before starting.....	20
5.2	Removing endcaps type DS/DD 25 to 350.....	21
5.3	Removing endcaps type DS 600 to 1600.....	22
5.4	Removing Pistons and Spindle .....	23
5.5	Removing insert.....	24
<b>6</b>	<b>REASSEMBLY</b> .....	<b>25</b>
6.1	Reassembly guide band and shaft.....	25
6.2	Reassembly pistons .....	26
6.3	Reassembly endcaps double acting actuators.....	27
6.4	Reassembly endcaps single acting actuators DS25 - DS350.....	28
6.5	Reassembly endcaps single acting actuators DS600 - DS1600 .....	29
6.6	Reassembly of springclip and insert .....	31
<b>7</b>	<b>PARTS LIST</b> .....	<b>33</b>

**INHALT**

<b>1</b>	<b>EINLEITUNG</b> .....	<b>3</b>
1.1	Unterscheidung.....	3
1.2	Produkt matrix.....	4
<b>2</b>	<b>KONSTRUKTIVE EINZELHEITEN</b> .....	<b>5</b>
<b>3</b>	<b>FUNKTIONSPRINZIP</b> .....	<b>6</b>
3.1	Luftanschlüsse doppelwirkend .....	6
3.2	Luftanschlüsse mit Federrückstellung.....	7
3.3	Empfohlene Rohrabmessungen.....	8
3.4	Luftverbrauch (Liter/Hub) bei Atmosphärendruck .....	8
<b>4</b>	<b>AUFBAUCODE</b> .....	<b>9</b>
4.1	Aufbau.....	10
4.2	Hubbegrenzung .....	12
4.2.2	Einstellen der doppelten Hubbegrenzung.....	15

<b>5</b>	<b>DEMONTAGE .....</b>	<b>20</b>
5.1	Vor der Demontage .....	20
5.2	Endkappen Typ ES/ED 25 bis 350 .....	21
5.3	Endkappen Typ PE/PS und Es 600 bis 1600 ausbauen .....	22
5.4	Kolben/Wellen, E- und P-Serie, ausbauen.....	23
5.5	Insert ausbauen .....	24
<b>6</b>	<b>ZUSAMMENBAU .....</b>	<b>25</b>
6.1	Zusammenbau von Führungsband und Antriebswelle .....	25
6.2	Zusammenbau von Kolben .....	26
6.3	Zusammenbau Endkappen doppelwerkende Antriebe .....	27
6.4	Zusammenbau Endkappen einfachwerkende Antriebe ES25 - ES3500.....	28
6.5	Zusammenbau Endkappen einfachwerkende Antriebe ES600 - PS4000.....	29
6.6	Zusammenbau von Seegerring und Insert.....	31
<b>7</b>	<b>STÜCKLISTE.....</b>	<b>33</b>

## INHOUD

<b>1</b>	<b>INLEIDING .....</b>	<b>3</b>
1.1	Identificatie .....	3
1.2	Produkt matrix.....	4
<b>2</b>	<b>CONSTRUCTIEDETAILS .....</b>	<b>5</b>
<b>3</b>	<b>BEDIENING .....</b>	<b>6</b>
3.1	Luchtaansluitingen, dubbelwerkend.....	6
3.2	Luchtaansluitingen, veerretour .....	7
3.3	Aanbevolen buisafmetingen .....	8
3.4	Luchtverbruik liter/slag bij atmosferische druk .....	8
<b>4</b>	<b>MONTAGECODES.....</b>	<b>9</b>
4.1	Installatie .....	10
4.2	Slagbegrenzing .....	12
4.2.2	Instellen van dubbelzijdige slagbegrenzing DSA .....	15
<b>5</b>	<b>DEMONTEN .....</b>	<b>20</b>
5.1	Alvorens te beginnen .....	20
5.2	Deksels verwijderen type ES/ED 25 tot 350 .....	21
5.3	Deksels verwijderen type PE/PS en ES 600 tot 1600.....	22
5.4	Zuigers/spindel verwijderen, E- en P-serie .....	23
5.5	Insert verwijderen .....	24
<b>6</b>	<b>OPNIEUW MONTEREN .....</b>	<b>25</b>
6.1	Opnieuw monteren van geleideband en as.....	25
6.2	Opnieuw monteren van zuigers .....	26
6.3	Opnieuw monteren deksels van dubbelwerkende aandrijvingen .....	27
6.4	Opnieuw monteren deksels van enkelwerkende aandrijvingen ES25 - ES350.....	28
6.5	Opnieuw monteren deksels van enkelwerkende aandrijvingen ES600 - PS4000.....	29
6.6	Opnieuw monteren van Seegerring en insert .....	31
<b>7</b>	<b>STUKLIJSTEN.....</b>	<b>33</b>

**1 INTRODUCTION**

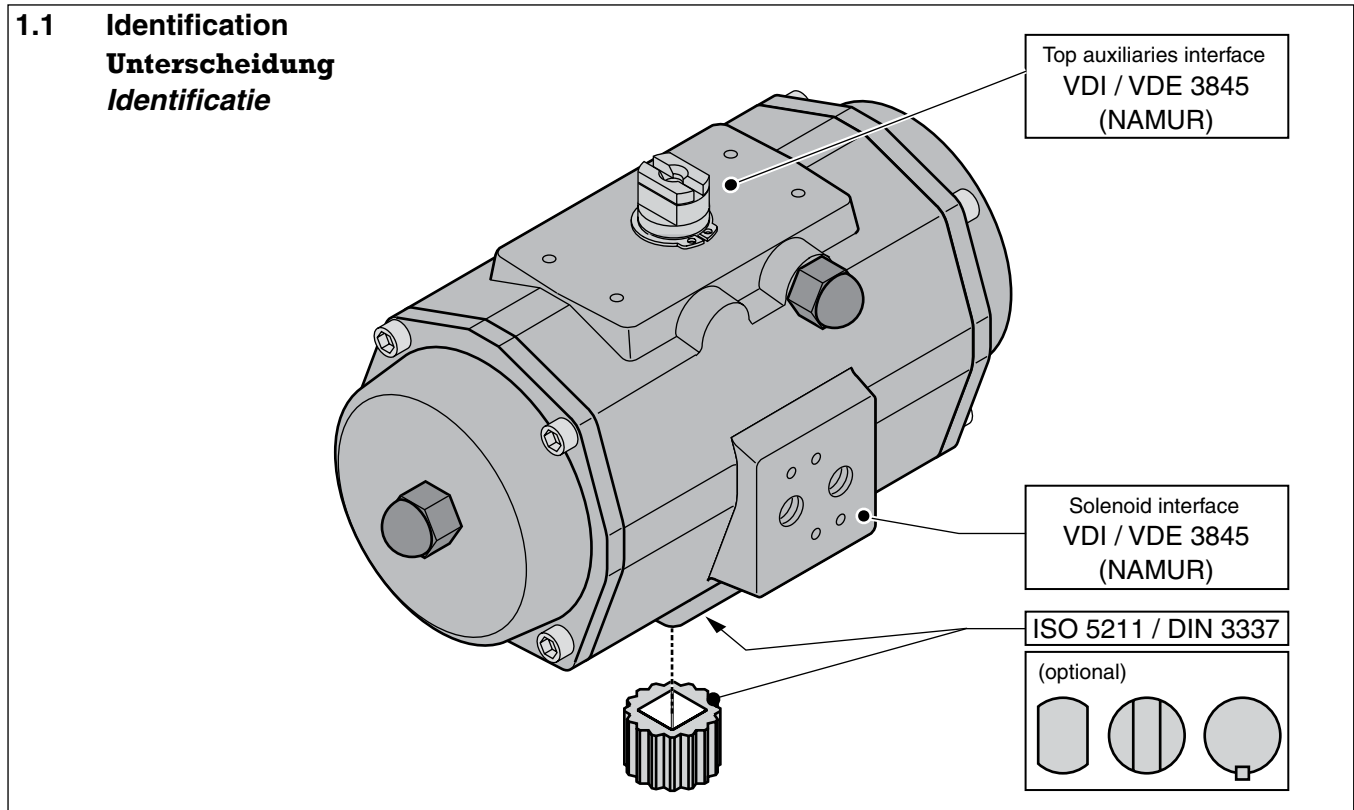
**EINLEITUNG**

**INLEIDING**

**1.1 Identification**

**Unterscheidung**

**Identificatie**



1.1



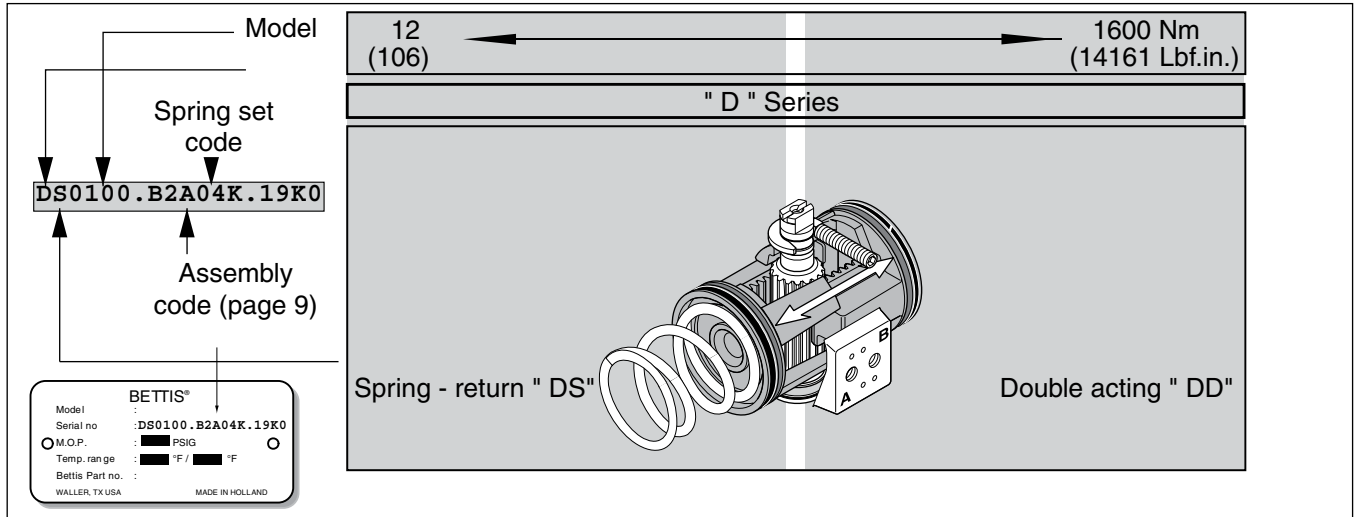
**Warning!** Actuator must be isolated both pneumatically and electrically before any (dis)assembly is begun. Before mounting or (dis)assembling the actuator consult the relevant sections of this manual.



**Warnung!** Der Antrieb muß vor jedem Ausbau sowohl pneumatisch, als elektrisch von allen Anschlüssen abgekoppelt werden. Lesen Sie vor dem Einbau oder Ausbau des Antriebs die entsprechenden Kapitel dieses Handbuchs aufmerksam durch.



**Waarschuwing!** Aandrijving moet zowel pneumatisch als elektrisch afgekoppeld worden, voordat met (de) monteren begonnen kan worden. Raadpleeg de desbetreffende paragrafen van deze handleiding alvorens te (de)monteren of toebehoren te bevestigen.



1.2

Model	- Typ	-	model
Spring set code	- Federsatzcodnummer	-	code verenset
Assembly code (page 9)	- Bezeichnung der Drehrichtung (s. 9)	-	montagecode (pag. 9)
"D"- Series	- "D"-Serie	-	"D"-serie
Spring return DS	- Federrückstellend DS	-	veerretour DS
Double acting DD	- doppelwirkend DD	-	dubbelwerkend DD

## 1.2 Product matrix

### Produkt matrix

### Produkt matrix

**DS0040 . B 2 A 04 K . 14 K 0**

#### Actuator Size and Type

DD D-Series & Double-Acting or  
DS D-Series & Spring-Return  
XXXX Body size (0012, 0025, 0040, 0065, 0100, 0150, 0200, 0350, 0600, 0950 or 1600)

#### Tapped, Mounting Bolt Holes

B Standard Bettis Trim, ISO 5211flange with UNC bolt holes on valve mounting side, Metric bolt holes on NAMUR interfaces, NPT ports)

#### Travel Stops

2 Dual Travel Stops (Standard Bettis Trim for all models except for 0012)  
0 No Travel Adjustment (Only for model 0012)

#### Assembly Modes Double acting

A = B-port pressurized to close-CW  
B = B-port pressurized to close-CW  
C = B-port pressurized to open-CCW  
D = B-port pressurized to open-CCW

#### Assembly code Single acting

Spring to close Fail-CW  
Spring to close Fail-CW  
Spring to open Fail-CCW  
Spring to open Fail CCW

#### Mounting

Mounted in line  
Mounted across line  
Mounted across line  
Mounted in line

#### Spring Set Number

00 No springs (Double-Acting) 01, 02, 03, 04, 05 or 06 Spring set (Spring-Return only)

#### Color Code

K Bettis orange

#### Insert Code – Inner Square

00 = No insert applied (D 0012) 22 = square 22mm for D 0200  
11 = square 11mm for D 0025 27 = square 27mm for D 0350 or D 0600  
14 = square 14mm for D 0040 or D0065 36 = square 36mm for D 0950  
19 = square 19mm for D 0100 46 = square 46mm for D 1600  
19 = square 19mm for D 0150

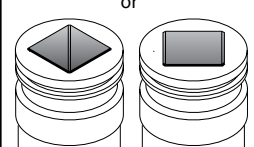
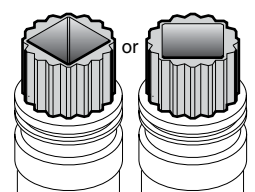
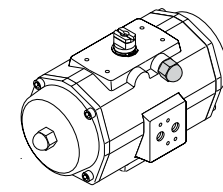
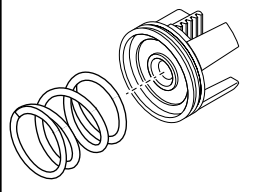
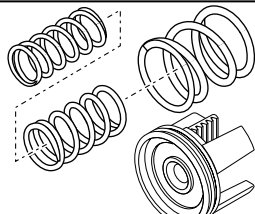
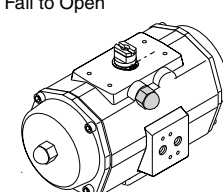
#### Indication Knob

D Visual Indication K Visual Indication (Knob, Standard) N No Visual Indicator

#### Temperature Range

0 Standard Temperature -4°F to +175°F (-20°C to 80°C)  
1 High Temperature -4°F to 250°F (-20°C to 121°C)  
2 Low Temperature -40°F to 175°F (-40°C to 80°C)

**2 CONSTRUCTION DETAILS**  
**KONSTRUKTIVE EINZELHEITEN**  
**CONSTRUCTIEDETAILS**

" D " SERIES			
MODEL Double acting	DD12	DD25 / DD40 / DD65 / DD100 DD150 / DD200 / DD350 DD600 / DD950 / DD1600	DD25 / DD40 / DSD5 / DD100 DD150 / DD200 / DD350 DD600 / DD950 / DD1600
MODEL Spring return	DS12	DS25 / DS40 / DS65 / DS100 DS150 / DS200 / DS350 DS600 / DS950 / DS1600	DS25 / DS40 / DS65 / DS100 DS150 / DS200 / DS350 DS600 / DS950 / DS1600
Drive ISO or DIN	or 	with insert 	Fail to Close 
Spring return each piston			Fail to Open 

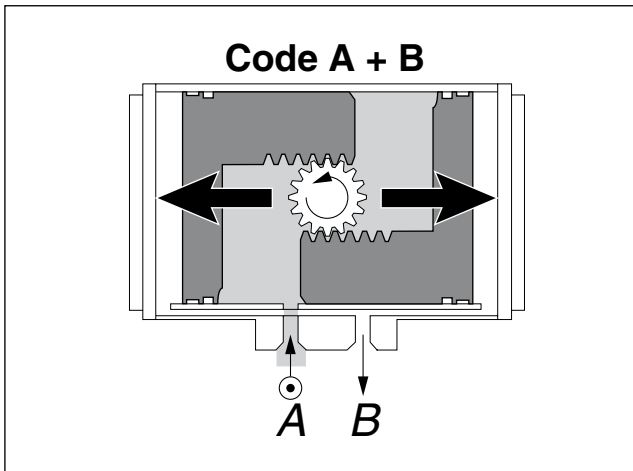
2.1

"D" Series	-	"D"-SERIE	-	"D"-serie
MODEL double acting	-	doppeltwirkender TYP	-	MODEL dubbelwerkend
MODEL spring return	-	TYP mit Federrückstellung	-	MODEL veerretour
Drive ISO or DIN	-	Antrieb gemäß ISO oder DIN	-	Aandrijving ISO of DIN
Spring return each piston	-	beideseits Federrückstellung	-	Veerset per zuiger
with insert	-	mit Insert	-	met insert
Fail to Open	-	Bei Luftausfall Öffnet	-	Bij wegvallen luchtdruk open
Fail to Close	-	Bei Luftausfall Schließend	-	Bij wegvallen luchtdruk dicht

## 3 PRINCIPALS OF OPERATION

### LUFTANSCHLÜSSE DOPPELTWIRKEND

#### BEDIENING



3.1.1

### 3.1 Air connections double acting /

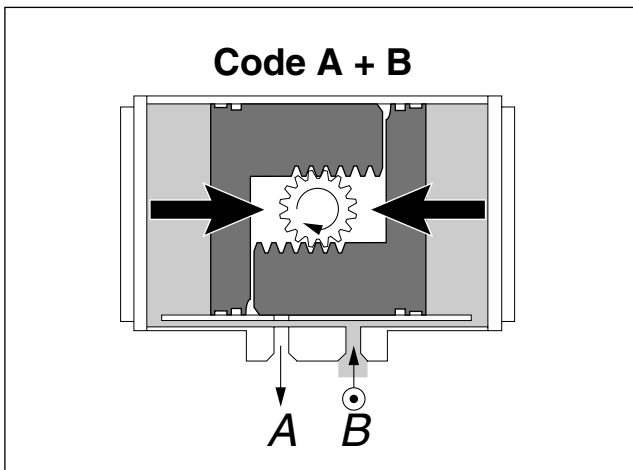
Check the assembly code before connecting air supply (see page 4). Reverse air supply in case of assembly codes C and D (see page 9).

#### 3.1.1

Air to port A: counterclockwise / open.

#### 3.1.2

Air to port B: clockwise / close.



3.1.2

### 3.1 Doppeltwirkende Luftanschlüsse /

Vor dem anschließen des Zufuhrluft die Aufbau code kontrollieren (siehe Seite 4).

Bei Aufbaucode C und D die Luftzufuhr verwechseln (siehe Seite 9).

#### 3.1.1

Luft zufuhr zur Öffnung A: gegen den Uhrzeigersinn / offen.

#### 3.1.2

Luft zufuhr zur Öffnung B: im Uhrzeigersinn / geschlossen.

### 3.1 Luchtaansluitingen, dubbelwerkend

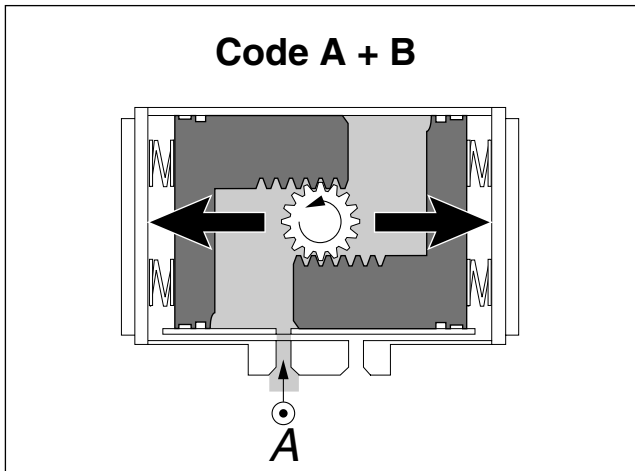
Controleer de montagecode voor het aansluiten van de luchttoevoer (zie pagina 4). Verwissel de luchttoevoer in geval van montagecodes C en D (zie pagina 9).

#### 3.1.1

Lucht naar poort A: tegen de wijzers van de klok in / open

#### 3.1.2

Lucht naar poort B: met de wijzers van de klok mee / dicht.



3.2.1

**3.2 Air connections spring return**

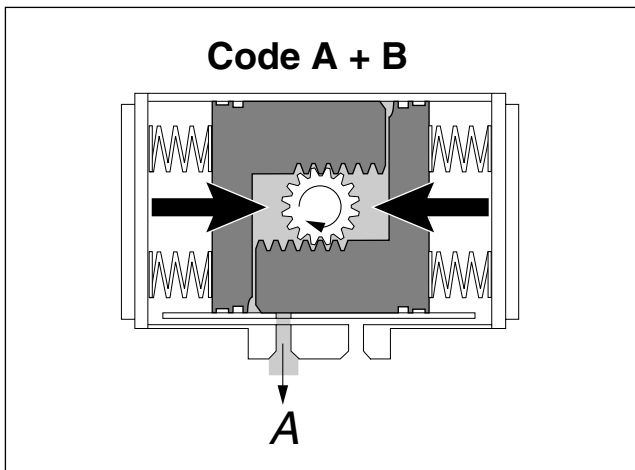
Check the assembly code before connecting air supply (see page 4). Reverse air supply in case of assembly codes C and D (see page 9).

**3.2.1**

Air to port A: counterclockwise / open.

**3.2.2**

Spring return: clockwise / close.



3.2.2

**3.2 Luftanschlüsse mit Federrückstellung**

Vor dem anschließen des Zufuhrluft die Aufbau code kontrollieren (siehe Seite 4). Bei Aufbau code C und D die Luftzufuhr verwechseln (siehe Seite 9).

**3.2.1**

Luft zufuhr zur Öffnung A: gegen den Uhrzeigersinn / offen.

**3.2.2**

Federrückstellung: im Uhrzeigersinn / geschlossen.

**3.2 Luchtaansluitingen, veerretour**

Controleer de montagecode voor het aansluiten van de luchttoevoer (zie pagina 4). Verwissel de luchttoevoer in geval van montagecodes C en D (zie pagina 9).

**3.2.1**

Lucht naar poort A: tegen de wijzers van de klok in / open

**3.2.2**

Veerretour: met de wijzers van de klok mee / dicht.



### 3.3 Recommended tubing sizes / Empfohlene Rohrabmessungen / Aanbevolen buisafmetingen

Actuator Model no.	Runs up to 1.2 mtr / 4ft	Runs over 1.2 mtr. / 4ft
Antriebstyp	Bis 1,20 m	über 1,20 m
Aandrijving modelnr.	Tot 1,2 m	meer dan 1,2 m
D-12, 25, 40, 65	6 mm / 1/4"	6 mm / 1/4"
D-100, 150, 200, 350, 600, 950	6 mm / 1/4"	8 mm / 5/16"
D1600	6 mm / 1/4"	10 mm / 3/8"

### 3.4 Air consumption at atmospheric pressure / Luftverbrauch bei Atmosphärendruck / Luchtverbruik bij atmosferische druk

	Actuator type / Modell / Model										
	D12	D25	D40	D65	D100	D150	D200	D350	D600	D950	D1600
<b>Air chamber</b>	litre/stroke - (Ltr./Hub) - liter/slag										
<b>A</b>	0.05	0.10	0.16	0.22	0.35	0.84	0.8	1.2	2.9	4.7	7.3
<b>B</b>	0.06	0.11	0.22	0.36	0.49	0.78	1.0	1.8	3.1	4.9	8.0
<b>Air chamber</b>	cu.in./stroke										
<b>A</b>	3.1	6.1	9.8	13	21	51	49	73	177	287	445
<b>B</b>	3.7	6.7	13.4	22	30	48	61	110	189	299	488

- Model

- Modell

- Model

- Air chamber

- Luftkammer

- Luchtkamer

**4 INSTALLATION / AUFBAU / INSTALLATIE**

**4.1 Assembly codes / Aufbaucode / Montagecodes**

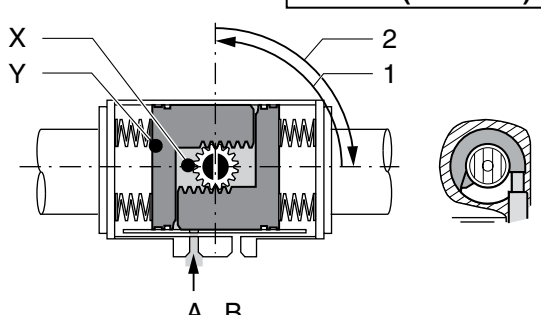
Spring to close

**Warning**  
Assembly code conversion requires a conversion kit

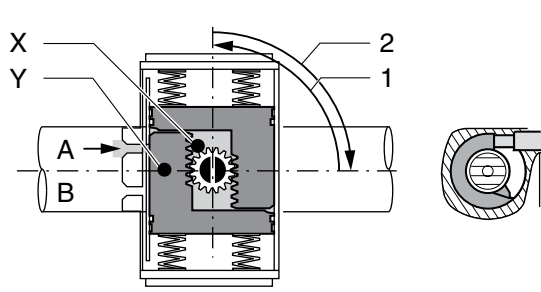
**Warnung**  
Zur Aufbaucode umbau soll ein Umbausatz verwendet werden.

**Waarschuwing**  
Om een andere montage code te bouwen in een conversie kit nodig

Code A (standard)



Code B



X= Shaft Welle As	Y= Piston Kolben Zuiger	Z= Valve Armatur Afsluiter
Standard	Standard	Closed
+90	Standard	Closed

4.1 Spring to close (rotation CW, topview) /  
Schließfeder (Drehung im Uhrzeigersinn, Obenansicht) /  
Veersluitend (rotatie met de wijzers van de klok mee, bovenaanzicht)

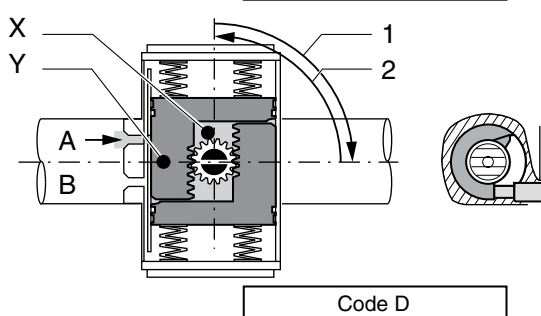
Spring to open

**Warning**  
Assembly code conversion requires a conversion kit

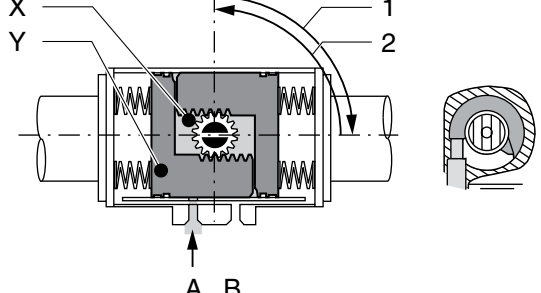
**Warnung**  
Zur Aufbaucode umbau soll ein Umbausatz verwendet werden.

**Waarschuwing**  
Om een andere montage code te bouwen in een conversie kit nodig

Code C

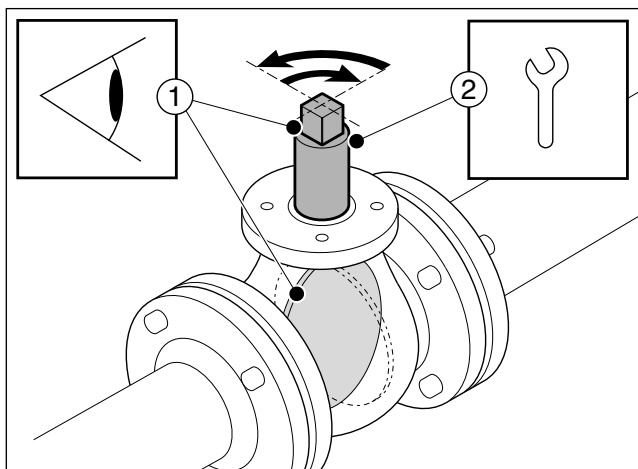


Code D



X=	Y=	Z=
Standard	+180	Open
+90	+180	Open
Shaft rotation	Wellen verdrehung	As verdraaing
1 = Pressure on A-port 2 = Pressure on B-port / Springstroke	1 = A-Kammer beluftet 2 = B-Kammer beluftet / Federhub	1 = Druk op A-poort 2 = Druk op B-poort / Veerslag

4.2 Spring to open (rotation CCW) /  
Federkraftöffnend (Drehung gegen den Uhrzeigersinn) /  
Veeropenend (rotatie tegen de wijzers van de klok in)



4.1.1

## 4.1.1 Valve installation /

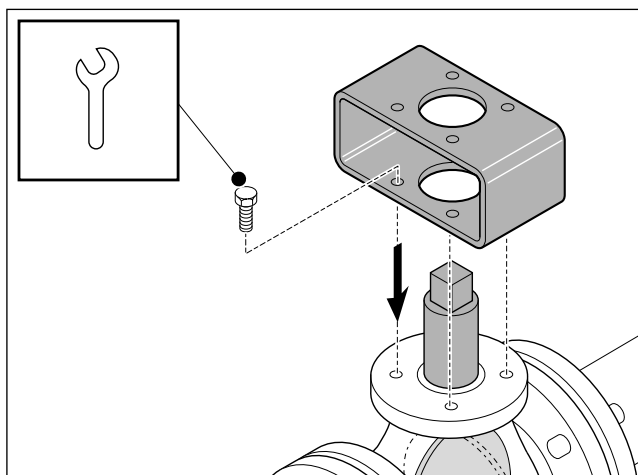
4.1.1

Remove handle nut, handle, lockwasher, etc. from valve if required.



**Warning!** Actuator must be isolated both pneumatically and electrically before any (dis)assembly is begun. Before mounting or (dis)assembling the actuator consult the relevant sections of this manual.

**Caution!** When mounting do not hit with hammer on shafttop.



4.1.2

## 4.1.1 Armaturenaufbau /

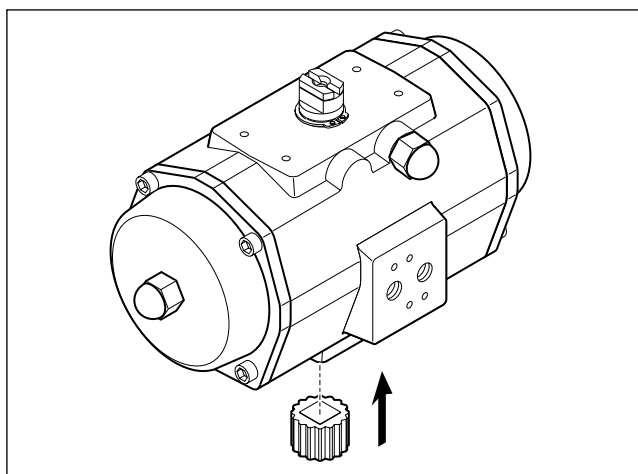
4.1.1

Mutter der Handbetätigung, Handbetätigung, Sicherungsscheibe usw., falls erforderlich, von der Armatur entfernen.



**Warnung!** Der Antrieb muß vor jedem Ausbau sowohl pneumatisch, als elektrisch von allen Anschlüssen abgekoppelt werden. Lesen Sie vor dem Einbau oder Ausbau des Antriebs die entsprechenden Kapitel dieses Handbuchs aufmerksam durch.

**Achtung!** Bei Montage nicht mit Hammer auf Wellenspitze schlagen.



4.1.3

## 4.1.1 Afsluiterinstallatie

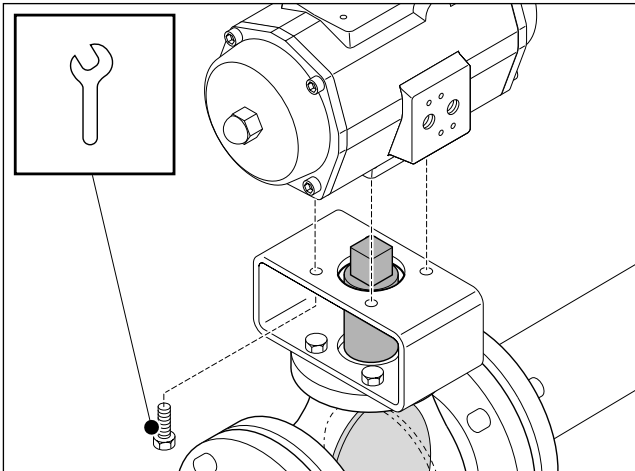
4.1.1

Verwijder indien nodig hendelmoer, hendel, veerring etc. van de afsluiter.



**Waarschuwing!** Aandrijving moet zowel pneumatisch als elektrisch afgekoppeld worden, voordat met (de)monteren begonnen kan worden. Raadpleeg de desbetreffende paragrafen van deze handleiding alvorens te (de)monteren of toebehoren te bevestigen.

**Voorzichtig!** Bij montage niet met hammer op de astop slaan.



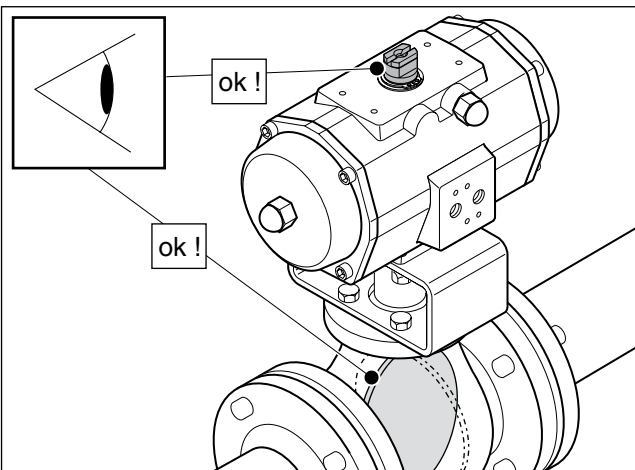
4.1.4

4.1.4 / 4.1.5.



Valves are manufactured so that they operate in only one 90 degree segment. The actuator should be mounted for counterclock-wise rotation to open and clockwise to close the valve.

\_\_\_\_\_



4.1.5

4.1.4 / 4.1.5.



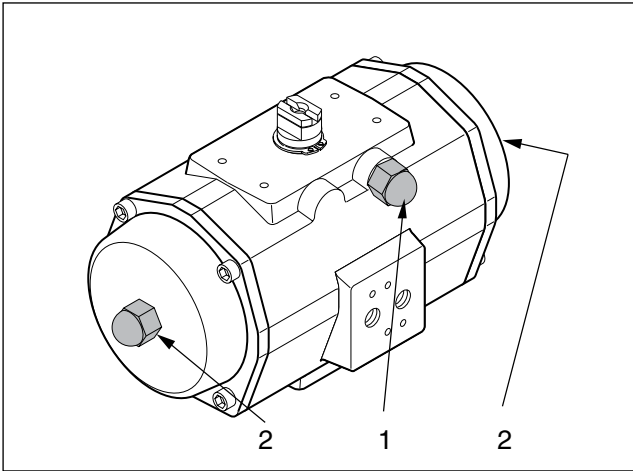
Die Armaturen sind so konstruiert, daß sie nur innerhalb eines 90°-Winkels wirksam sind. Der Antrieb sollte so montiert werden, daß eine Drehung gegen den Uhrzeigersinn die Armatur öffnet und daß eine Drehung im Uhrzeigersinn die Armatur schließt.

\_\_\_\_\_

4.1.4 / 4.1.5.



Afsluiters zijn zodanig geconstrueerd dat deze alleen in een segment van 90 graden werken. Bevestig de aandrijving zo dat bij rotatie tegen de wijzers van de klok in de afsluiter wordt geopend en bij rotatie met de wijzers van de klok mee de afsluiter wordt gesloten.



4.2.1

## 4.2 Stroke adjustment

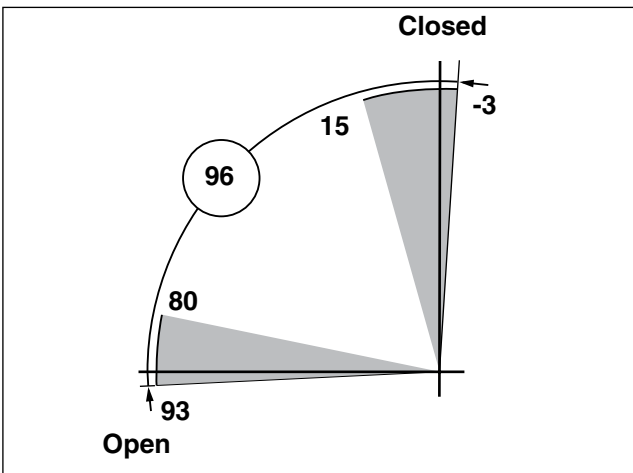
### 4.2.1

To achieve stroke adjustment, there are three limit stop bolts available.

### 4.2.2

Maximum stroke and adjustable stroke range.

\_\_\_\_\_



4.2.2

## 4.2 Hubbegrenzung

### 4.2.1

Für die Hubbegrenzung gibt es drei Hubbegrenzungsschrauben.

### 4.2.2

Der Bereich des maximalen Hubs und des verstellbaren Hubs.

\_\_\_\_\_

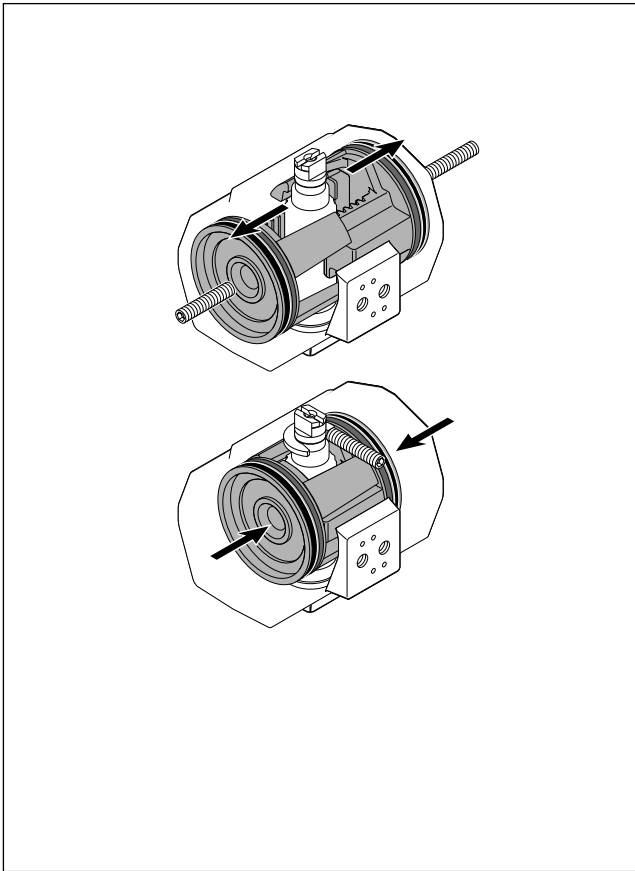
## 4.2 Slagbegrenzung

### 4.2.1

Ten behoeve van de slaginstelling zijn er drie slagbegrenzingschroeven beschikbaar.

### 4.2.2

Maximale slag en het bereik van de in te stellen slag.



4.2.8

**4.2.1 Two way stroke adjustment**

The two way stroke adjustment limits the outward and the inward movement of the pistons (see fig. 4.2.8). The double acting and the single acting actuators both have limit stop bolts in the end caps to limit the outward stroke. The bolt above the air connection interface limits the inward stroke.

**Procedure:**

1. Mount the actuator on the valve (see chapter 4).

**4.2.1 Einstellen der doppelter Hubbegrenzung**

Die Einstellung der doppelter Hubbegrenzung begrenzt die Bewegung der Kolben beim Aus- und Einfahren (siehe Abb. 4.2.8). Die Begrenzungsschrauben für den doppelwirkenden und den einfachwirkenden Antrieb, die den Ausgangshub begrenzen, befinden sich jeweils in den Endkappen. Die Schraube über der Luftanschlusspannung begrenzt den Eingangshub.

**Verfahren:**

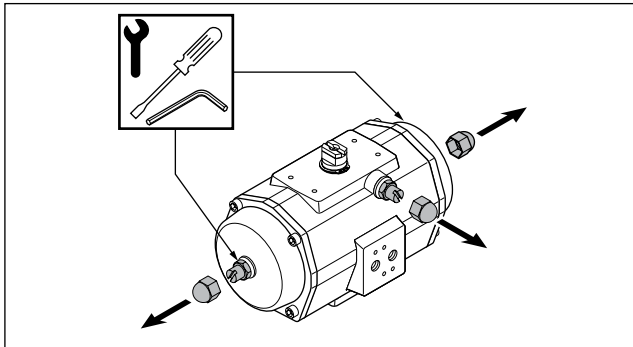
1. Montieren Sie den Antrieb auf das Ventil (siehe Kapitel 4).

**4.2.1 Instellen van dubbelzijdige slagbegrenzing**

*De dubbelzijdige slagbegrenzing begrenst de buitenwaartse en de binnenwaartse beweging van de zuigers (zie afb. 4.2.8). De dubbel werkende en de enkel werkende aandrijvingen hebben beiden slagbegrenzingsbouten in de deksels ter begrenzing van de buitenwaartse slag. De bout boven het lucht-aansluitvlak begrenst de binnenwaartse slag.*

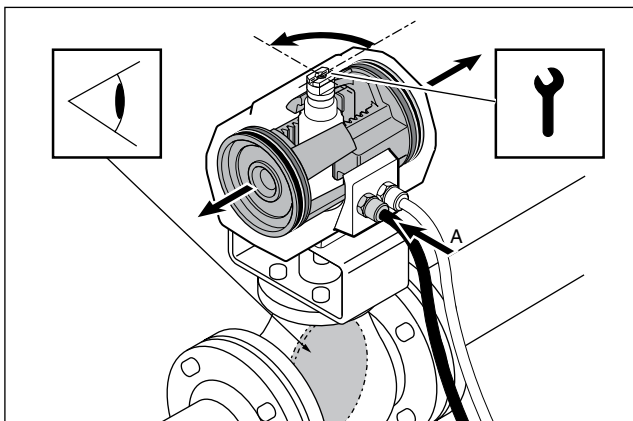
**Handelwijze:**

1. *Bevestig de aandrijving op de afsluiter (zie hoofdstuk 4).*



4.2.9

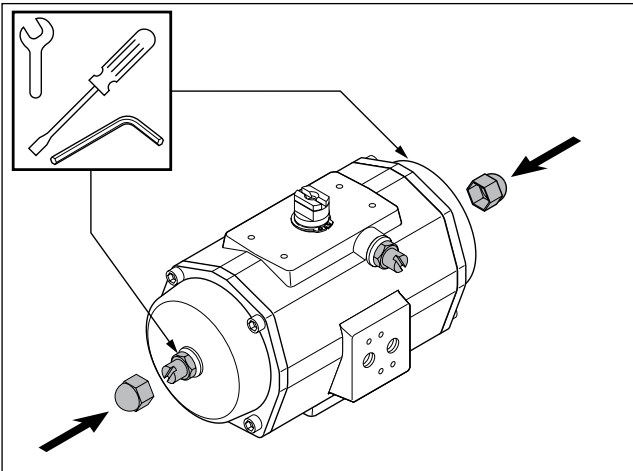
2. Remove nut covers, loosen the lock nuts and turn out the limit stop bolts 4 turns (see fig. 4.2.9).
3. Turn actuator shaft until the valve is in the desired position (see fig. 4.2.10). Use some pressure on the "A" port. Use a wrench for accurate positioning.



4.2.10

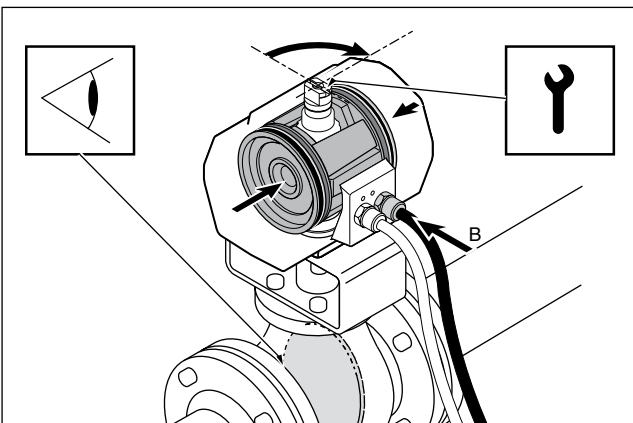
2. Entfernen Sie die Schutzkappen, lockern Sie die Verriegelungsschrauben und drehen Sie die Begrenzungsschrauben 4 Umdrehungen heraus (siehe Abb. 4.2.9).
3. Drehen Sie die Antriebswelle, bis sich das Ventil in der gewünschten Position befindet (siehe Abb. 4.2.10). Üben Sie einen gewissen Druck auf Anschluß "A" aus. Verwenden Sie zur genauen Positionierung einen Gabelschlüssel.

2. Verwijder de moerbeschermkappen, draai de borgmoeren los en draai de slagbegrenzingsbouten 4 omwentelingen naar buiten (zie afb. 4.2.9).
3. Draai de aandrijvingsas, totdat de afsluiter op de gewenste positie staat (zie afb. 4.2.10). Zet een beetje druk op de "A"-poort. Gebruik een steek-sleutel voor nauwkeurige positionering.



4.2.11

4. Turn in both the limit stop bolts until an obstruction is felt (do not force) and lock the lock nut and place the nut covers (see fig 4.2.11). The outward stroke is now set.
5. Turn actuator shaft until the valve is in the desired position (see fig. 4.2.12). Use some pressure on the "B" port. Use a wrench for accurate positioning.

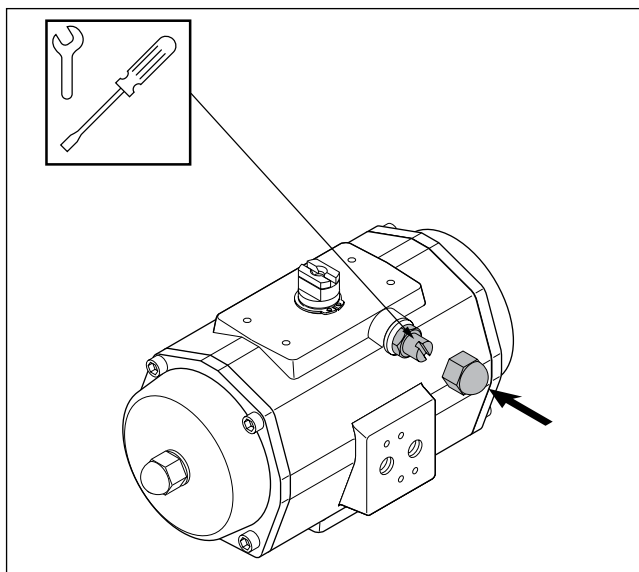


4.2.12

4. Drehen Sie die beiden Begrenzungsschrauben hinein, bis Sie einen gewissen Widerstand verspüren (keine übermäßige Kraft aufwenden), verriegeln Sie die Sicherungsmutter und setzen Sie die Schutzkappen wieder auf (siehe Abb. 4.2.11). Jetzt ist der Ausgangshub eingestellt.
5. Drehen Sie die Antriebswelle, bis sich das Ventil in der gewünschten Position befindet (siehe Abb. 4.2.12). Üben Sie einen gewissen Druck auf Anschluß "B" aus. Verwenden Sie zur genauen Positionierung einen Gabelschlüssel.

4. Draai de beide slagbegrenzingsbouten naar binnen, totdat u weerstand voelt (gebruik geen kracht), zet de borgmoer vast en plaats de moerbeschermkappen (zie afb. 4.2.11). De buitenwaartse slag is nu ingesteld.
5. Draai de aandrijvingsas, totdat de afsluiter op de gewenste positie staat (zie afb. 4.2.12). Zet een beetje druk op de "B"-poort. Gebruik een steeksleutel voor nauwkeurige positionering.





4.2.13

6. Turn in the limit stop bolt until an obstruction is felt (do not force), lock the lock nut and place the nut covers (see fig 4.2.13). The inward stroke is now set.
- 

6. Drehen Sie die Begrenzungsschraube hinein, bis Sie einen gewissen Widerstand verspüren (keine übermäßige Kraft aufwenden), verriegeln Sie die Sicherungsmutter und setzen Sie die Schutzkappe wieder auf (siehe Abb. 4.2.13). Jetzt ist der Eingangshub eingestellt.
- 

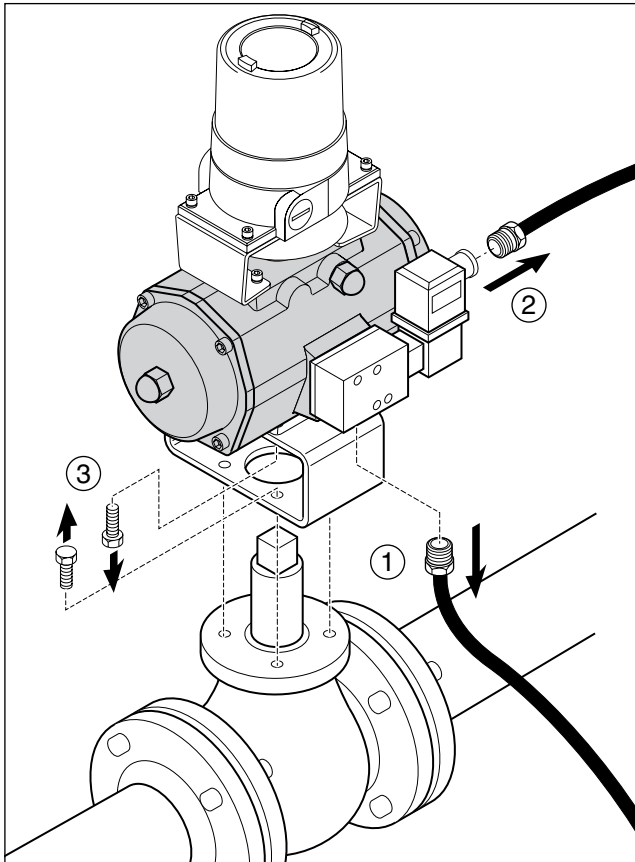
6. *Draai de slagbegrenzingsbout naar binnen, totdat u weerstand voelt (gebruik geen kracht), zet de borgmoer vast en plaats de moerbeschermkap (zie afb. 4.2.13). De binnenwaartse slag is nu ingesteld.*

**4.3 Tool table / Werkzeugetabelle / Gereedschapstabel**

<b>L1 limit stop bolts (in endcaps)</b>					
<b>Actuator type</b>	<b>Nut</b>	<b>Bolt</b>	<b>Actuator type</b>	<b>Nut</b>	<b>Bolt</b>
DD25	W 10 mm	AK 3 mm	DD600 / 950	W 24 mm	W 11 mm
DD40 / 65	W 13 mm	AK 4 mm	DD1600	W 30 mm	W 11 mm
DD100 / 150 / 200	W 17 mm	AK 5 mm			
DD350	W 19 mm	AK 6 mm			
DS25 / 40	W 10 mm	SD 1.0x5.5 mm	DS600 / 950	W 24 mm	W 11 mm
DS65 / 100	W 13 mm	SD 1.0x5.5 mm	DS1600	W 30 mm	W 11 mm
DS 150 / 200	W 17 mm	SD 1.2x8.0 mm			
DS350	W 19 mm	SD 1.2x8.0 mm			
<b>DSA Limit stop bolt (above air connection interface)</b>					
<b>Actuator type</b>	<b>Nut</b>	<b>Bolt</b>	<b>Actuator type</b>	<b>Nut</b>	<b>Bolt</b>
D25	W 10 mm	SD 1.0x5.5 mm	D200 / 350	W 19 mm	SD 1.2x8.0 mm
D40 / 65	W 13 mm	SD 1.0x5.5 mm	D600 / 950	W 24 mm	W 11 mm
D100 / 150	W 17 mm	SD 1.2x8.0 mm	D1600	W 30 mm	W 11 mm

- |                  |                               |                         |
|------------------|-------------------------------|-------------------------|
| Limit stop bolt  | : Hubbegrenzungsschraube      | : Slagbegrenzingbout    |
| Endcap           | : Endkappe                    | : Deksel                |
| Actuator type    | : Antriebstyp                 | : Type aandrijving      |
| Nut              | : Mutter                      | : Moer                  |
| Bolt             | : Schraube                    | : Schroef               |
| AK = Allen key   | : AK = Innensechskantschraube | : AK = Imbus sleutel    |
| SD = Screwdriver | : SD = Schraubendreher        | : SD = Schroevendraaier |
| W = Wrench       | : W = Maulschlüssel           | : W = Sleutel           |

## 5 DISASSEMBLY DEMONTAGE DEMONTÉREN



5.1.1

### 5.1 Before starting / /

5.1.1



**Caution!** Never disassemble a valve that is under pressure!

**Caution!** Ball valves and plug valves can trap pressurized media in the cavity. Isolate the piping system in which the actuator valve assembly is mounted and relieve any pressure on the valve.

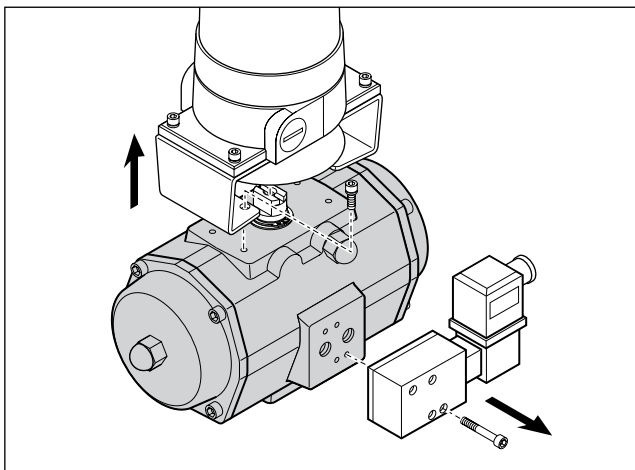
### 5.1 Vor der Demontage

5.1.1



**Achtung!** Niemals eine unter Druck stehende Armatur demontieren!

**Achtung!** Kugel- und K ukenh ahne k onnen das Druckmedium in der Kammer einschlieen. Das Rohr system, in das das Stellglied eingebaut ist, ist drucklos zu machen, um den an der Armatur anliegenden Restdruck zu entspannen.



5.1.2

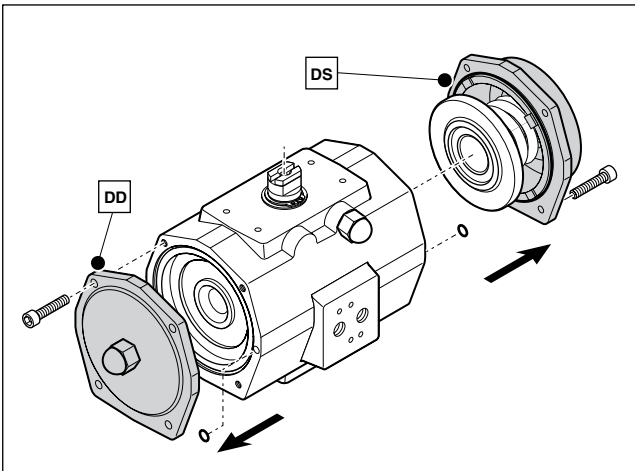
### Alvorens te beginnen

5.1.1



**Voorzichtig!** Demonteer nooit een afsluiter die onder druk staat!

**Voorzichtig!** Kogelafsluiters en plugafsluiters kunnen drukmedia in de kamer vasthouden. Isoleer het buizenstelsel, waarin de aandrijving en afsluiter zijn gemonteerd, en haal de druk van de afsluiter.



5.2.1

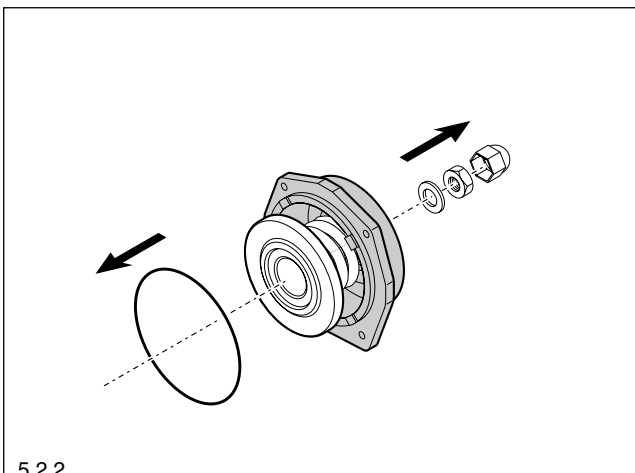
**5.2 Removing endcaps type DS/DD 25 to 350**

5.2.1 / 5.2.2 / 5.2.3

Be careful not to damage the endcap O-rings.



**Caution!** If the actuator is a "spring return" model, uniformly loosen all endcaps screws, two to three turns at a time, in sequence, to relieve pre-load of the springs. On all actuators with springs use caution when removing endcaps.



5.2.2

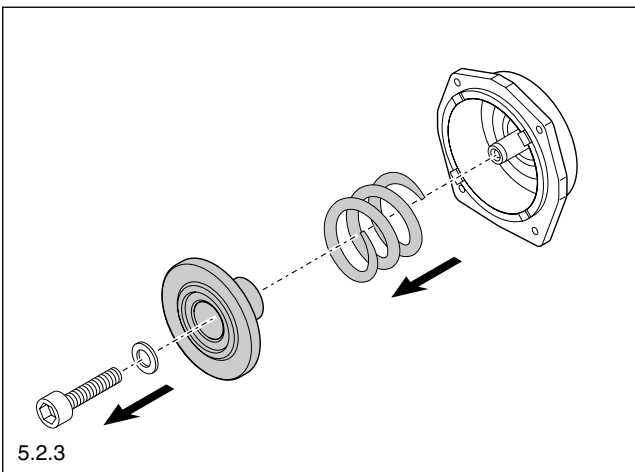
**5.2 Endkappen Typ DS/DD 25 bis 350 ausbauen**

5.2.1 / 5.2.2 / 5.2.3

Beim Ausbauen darauf achten, daß die O-Ringe der Endkappen nicht beschädigt werden.



**Achtung!** Wenn es sich beim Antrieb um ein Typ mit Federrückstellung handelt, alle Endkappenschrauben gleichmäßig lösen. Jeweils immer nur zwei bis drei Schraubendrehungen gleichzeitig und nacheinander, um die Vorspannung der Federn zu senken. Seien Sie bei federrückstellenden Antrieben während der Demontage der Endkappen besonders vorsichtig.



5.2.3

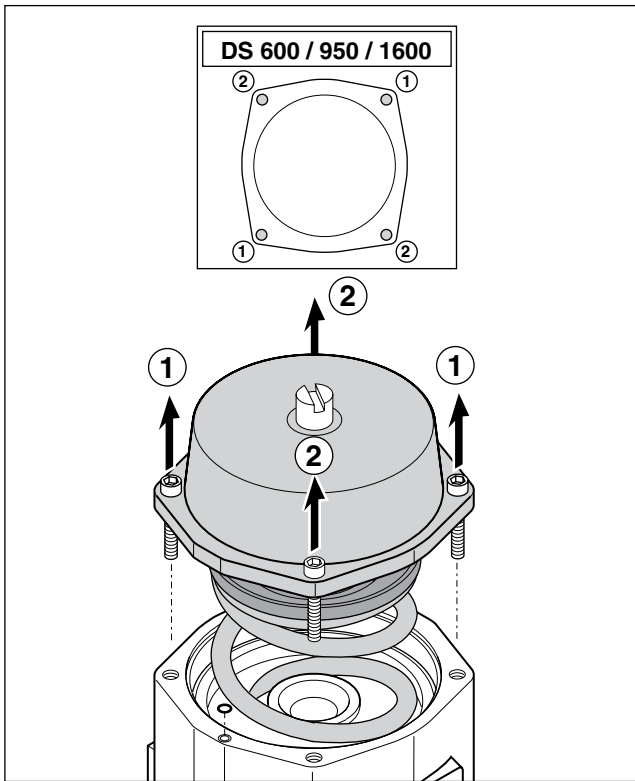
**5.2 Deksels verwijderen type DS/DD 25 tot 350**

5.2.1 / 5.2.2 / 5.2.3

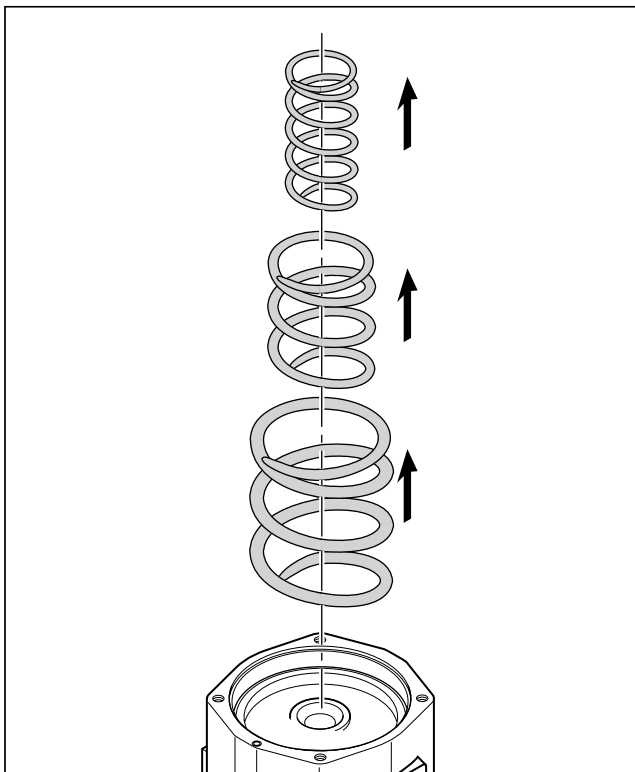
Let erop dat u de O-ringen van de sluitkap niet beschadigt.



**Voorzichtig!** Als de aandrijving een "veerretour"-model is: draai alle schroeven van de deksels gelijkmatig los, twee tot drie slagen per keer en kruislings, om de voorspanning van de veren af te halen. Wees bij alle aandrijvingen met veren voorzichtig bij het verwijderen van deksels.



5.3.1



5.3.2

## 5.3 Removing endcaps type DS 600 to 1600

5.3.1 / 5.3.2



**Caution!** If the actuator is a "spring return" model, first loosen screws 1, then uniformly loosen all endcap screws 2, two to three turns at a time, in sequence, to relieve pre-load of the springs. On all actuators with springs use caution when removing endcaps.

## 5.3 Endkappen Typ DS 600 bis 1600 ausbauen

5.3.1 / 5.3.2



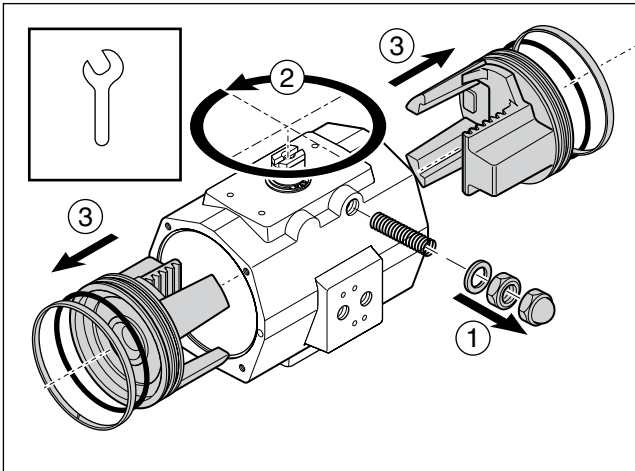
**Achtung!** Wenn es sich beim Antrieb um ein Typ mit Federrückstellung handelt, zuerst die Schrauben mit der Nummer 1 lösen, danach gleichmäßig alle Endkappenschrauben mit der Nummer 2 lösen. Dabei jeweils immer nur zwei bis drei Schraubendrehungen gleichzeitig und nacheinander, um die Vorspannung der Federn zu senken. Seien Sie bei federrückstellenden Antrieben während der Demontage der Endkappen besonders vorsichtig.

## 5.3 Deksels verwijderen type DS 600 tot 1600

5.3.1 / 5.3.2



**Voorzichtig!** Als de aandrijving een "veerretour"-model is: draai eerst schroeven 1 los, draai vervolgens alle schroeven 2 van de deksels gelijkmatig los, twee tot drie slagen per keer en kruislings, om de voorspanning van de veren af te halen. Wees bij alle aandrijvingen met veren voorzichtig bij het verwijderen van deksels.



5.4.1

**5.4 Removing pistons and spindle**

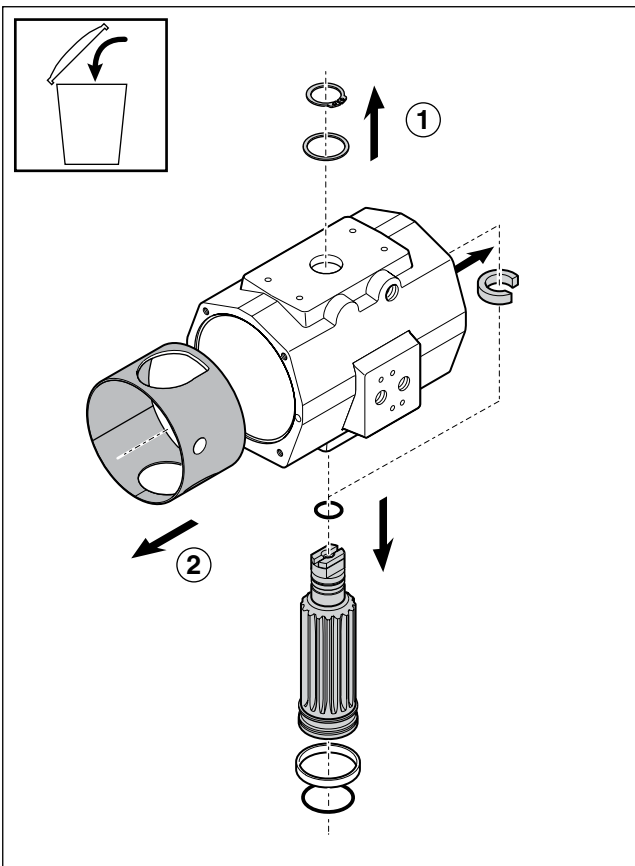
5.4.1



The two pistons can now be removed by rotating the actuator shaft.

5.4.2

Remove the DSA-cam through the bore of the housing. Then take out the shaft.



5.4.2

**5.4 Kolben und Wellen ausbauen**

5.4.1



Die beiden Kolben werden nun durch Drehen der Antriebswelle ausgebaut.

5.4.2

Zuerst den DSA-Nocken entfernen durch die Bohrung des Gehäuses. Dann die Welle ausnehmen.

**5.4 Zuigers en spindel verwijderen**

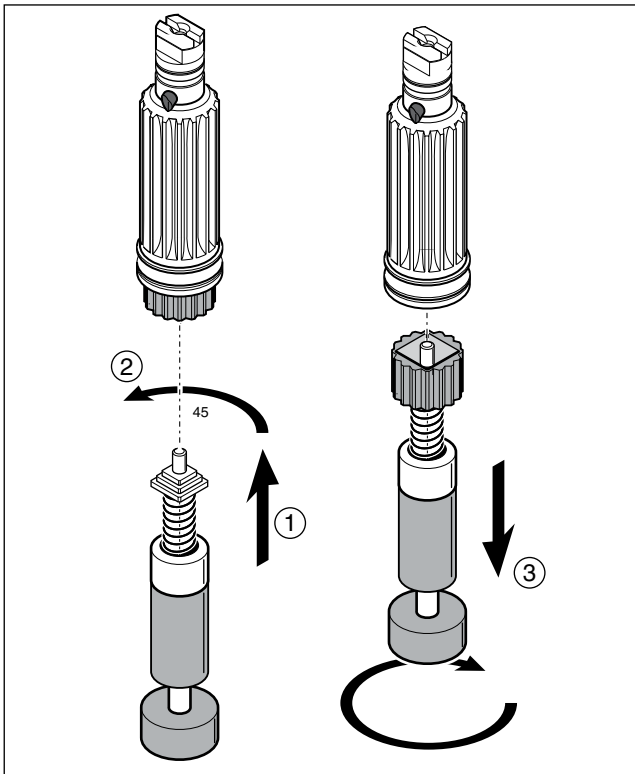
5.4.1



De twee zuigers kunnen nu verwijderd worden door de as van de stelaandrijving te draaien.

5.4.2

Eerst de DSA-nok verwijderen door de boring van het huis. Dan de as verwijderen.



5.5.1

## 5.5 Removing insert /

### 5.5.1



Insert removal requires the use of the extractor part No. 590.00.001 for square sizes 11, 14 and 17. Part No 590.00.002 is used for square sizes 19, 22 and 27.

## Insert ausbauen /

### 5.5.1



Für den Ausbau der Inserts benötigen Sie das Werkzeug Artikelnr. 590.00.001 für die Vierkantgrößen 11, 14 und 17. Werkzeug Artikelnr. 590.00.002 wird für die Vierkantgrößen 19, 22 und 27 benötigt.

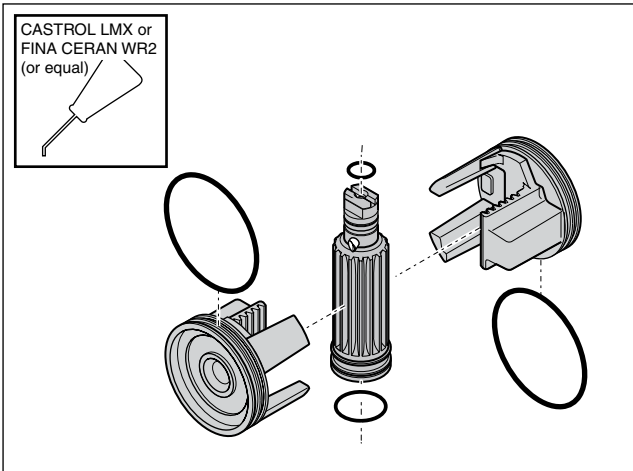
## Insert verwijderen

### 5.5.1

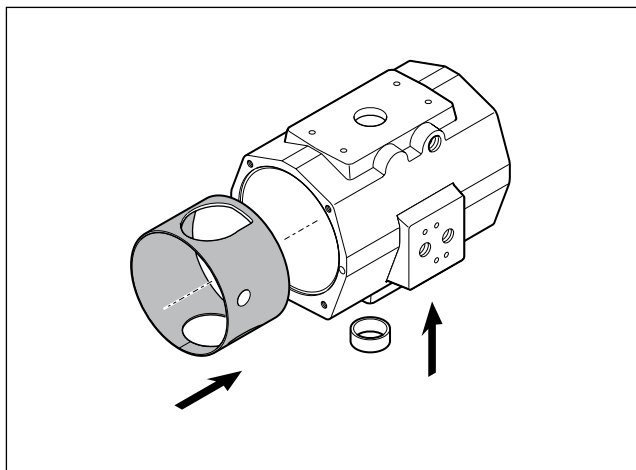


Om de insert te verwijderen moet u gebruik maken van de extractor art.nr. 590.00.001 voor vierkantafmetingen 11, 14 en 17. Art.nr. 590.00.002 wordt gebruikt voor vierkantafmetingen 19, 22 en 27.

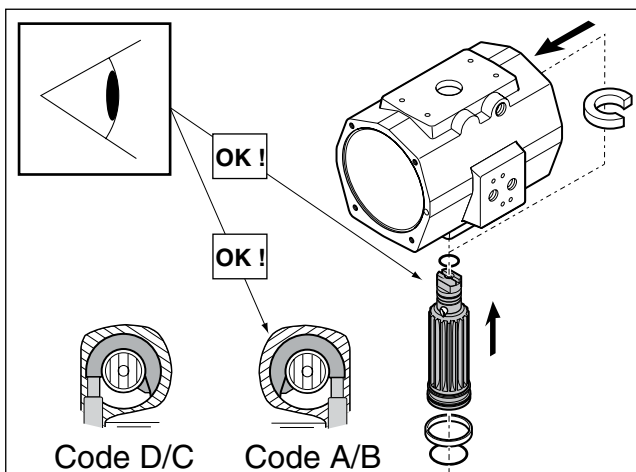
**6 REASSEMBLY**  
**ZUSAMMENBAU**  
**OPNIEUW MONTEREN**



6.1.1



6.1.2



6.1.3

**6.1 Reassembly guide band and shaft**



Before reassembly check the requested assembly code (see chapter 4).

**6.1.1**

Apply a light film of grease to all O-Rings and on the gear teeth.

**6.1.3**

Mount the DSA-cam through the bore of the housing on top of the shaft.

**6.1 Zusammenbau von Führungsband und Antriebswelle**



Kontrollier vor dem Zusammenbau der gewünschte aufbaucode (siehe Kapitel 4).

**6.1.1**

Alle O-Ringe und Verzahnungen einfetten.

**6.1.3**

Den DSA-Nocken durch die Bohrung des Gehäuses auf die Welle montieren.

**6.1 Opnieuw monteren van geleideband en as**



Kontroleer voor het opnieuw monteren de gewenste montagecode (zie hoofdstuk 4).

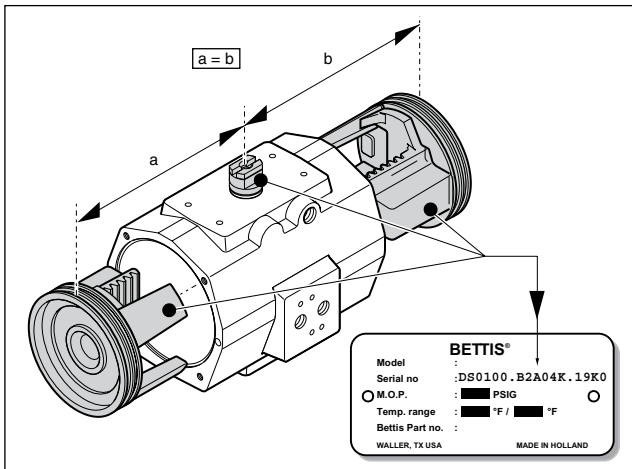
**6.1.1**

Breng op alle O-ringen en de tanden van de overbrenging een dunne laag smeervet aan

**6.1.3**

De DSA-nok door de boring van het huis op de as monteren.





6.2.2

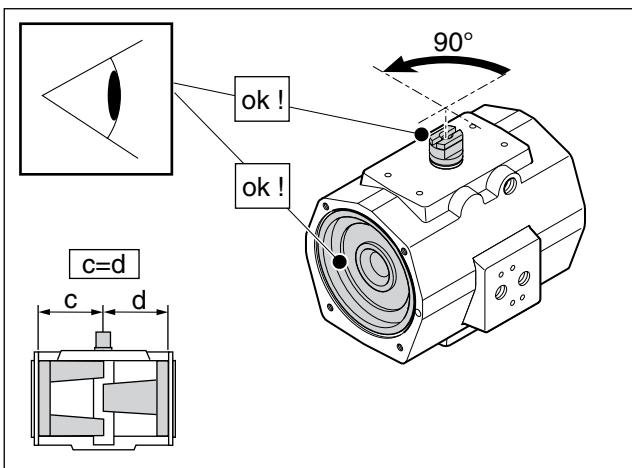
## 6.2 Reassembly pistons

### 6.2.1

Align the pinion gear so that the teeth on the center gear will “pick-up” the pistons assembly’s rack teeth when turning the top extension of the center gear clockwise (CW) or counter clockwise (CCW) according assembly code (see page 9).

### 6.2.3

Ensure that smooth movement and 90 degree operation can occur without moving the pistons out of the actuator body.



6.2.3

## 6.2 Zusammenbau von Kolben

### 6.2.1

Die verzahnte Welle so ausrichten, daß die Zähne die Innenverzahnung der beiden Kolben erfäßt. Wobei das obere Wellenende entweder im Uhrzeigersinn oder gegen den Uhrzeigersinn (je nach Aufbau-code, siehe Seite 9) gedreht wird. Beachten Sie bitte, daß die Schlüsselfläche bzw. Nut am oberen Wellenende entweder parallel oder um 90° versetzt um Antrieb steht.

### 6.2.3

Beachten Sie, daß eine reibungslose Bewegung im 90°-Winkel möglich ist, ohne, daß dabei die Kolben aus dem Antriebsgehäuse herausragen.

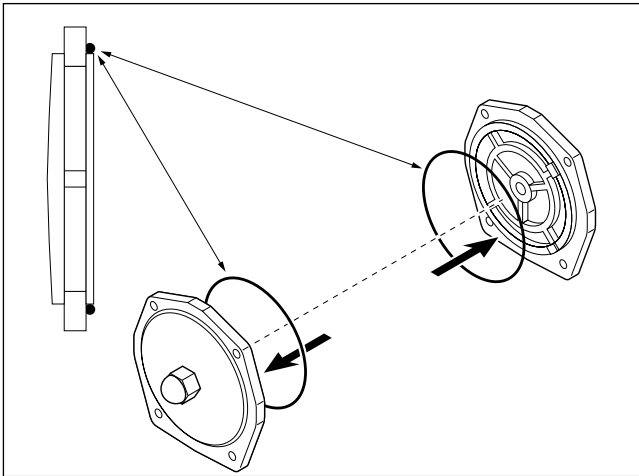
## 6.2 Opnieuw monteren van zuigers

### 6.2.1

Richt de tandoverbrenging zodanig uit dat de tanden op de as de heugeltanden van de zuiger zullen “oppakken”, als het bovenstuk van de as met de wijzers van de klok mee of tegen de klok in wordt gedraaid naar gelang de montage code (zie pagina 9).

### 6.2.3

Controleer op een soepele beweging en een verdraaiing van 90 graden, zonder dat de zuigers uit de behuizing van de aandrijving naar buiten komen.



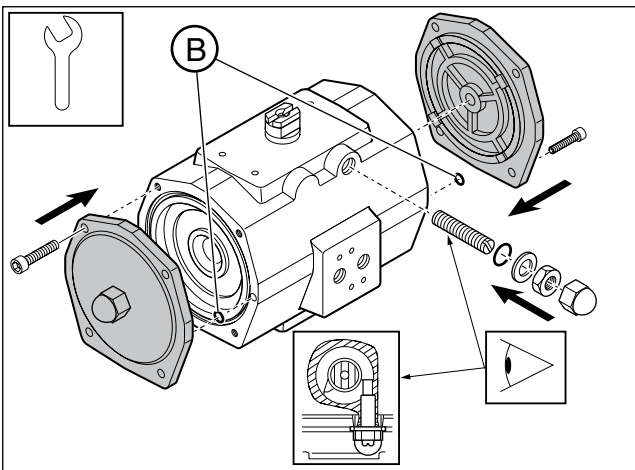
6.3.1

**6.3 Reassembly endcaps double acting actuators / /**

6.3.1 / 6.3.2

Ensure that endcap O-rings (A) and airport O-rings (B) are in place on both sides.

\_\_\_\_\_



6.3.2

**6.3 Zusammenbau Endkappen doppeltwirkende Antriebe**

6.3.1 / 6.3.2

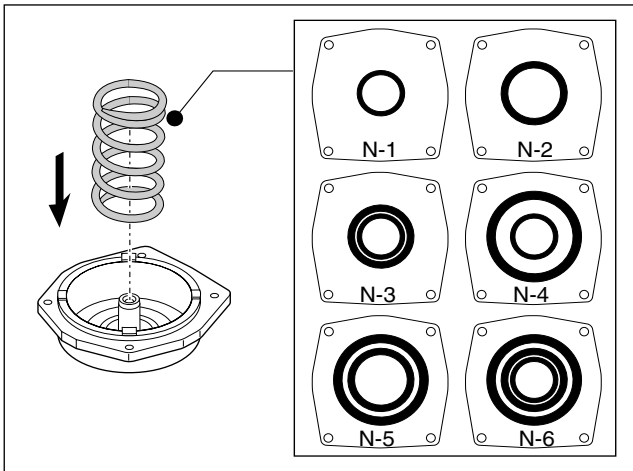
Beachten Sie, daß die O-Ringe in Endkappen (A) und Luftzufuhröffnungen (B) auf beiden Seiten eingesetzt werden.

\_\_\_\_\_

**6.3 Opnieuw monteren deksels van dubbelwerkende aandrijvingen**

6.3.1 / 6.3.2

Plaats de O-ringen van de deksels (A) en de O-ringen van de luchtpoorten (B) aan beide zijden.



6.4.1

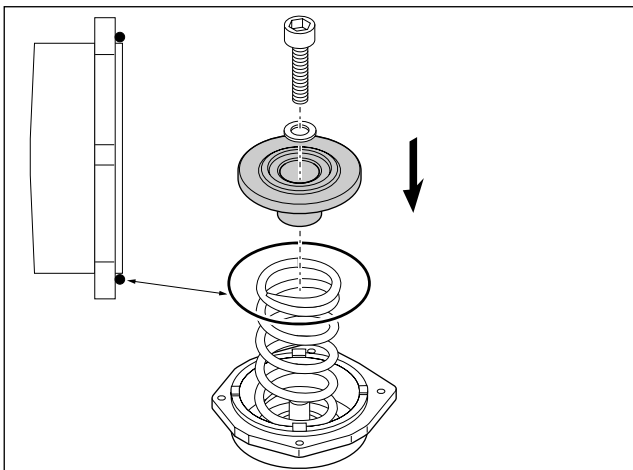
## 6.4 Reassembly endcaps single acting actuators DS25 - DS350

### 6.4.1

When replacing springs in a spring return actuator, ensure that the springs are replaced in their identical position in the spring pack from where they were removed.

### 6.4.3

Ensure that endcap O-rings and airport O-rings are in place on both sides.



6.4.2

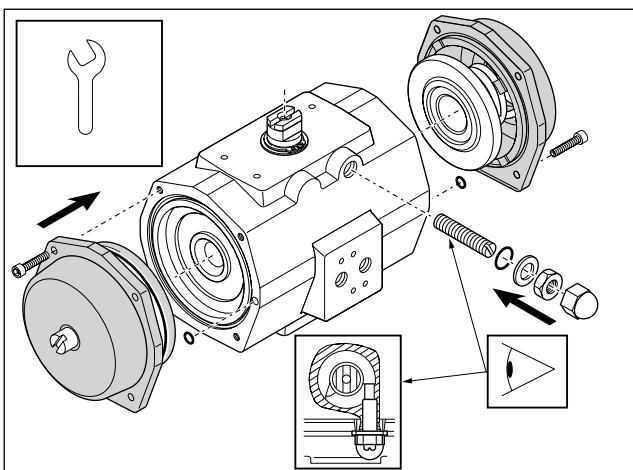
## 6.4 Zusammenbau Endkappen einfachwirkende Antriebe DS25 - DS350

### 6.4.1

Beachten Sie beim Wechseln der Federn im Antrieb mit Federrückstellung, daß die Federn an ihrem ursprünglichen Platz eingebaut werden.

### 6.4.3

Beachten Sie, daß die O-Ringe der Endkappen und Luftzufuhröffnungen auf beiden Seiten eingesetzt werden.



6.4.3

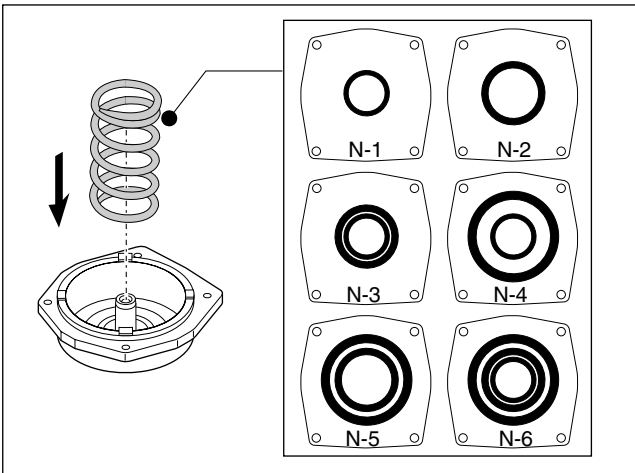
## 6.4 Opnieuw monteren deksels van enkelwerkende aandrijvingen DS25 - DS350

### 6.4.1

Zorg er bij het vervangen van veren in een veerretour-aandrijving voor dat de veren op exact dezelfde plaats in het verenpakket worden geplaatst, waar ze zijn verwijderd.

### 6.4.3

Plaats de O-ringen van de deksels en de O-ringen van de luchtpoorten aan beide zijden.



6.5.1

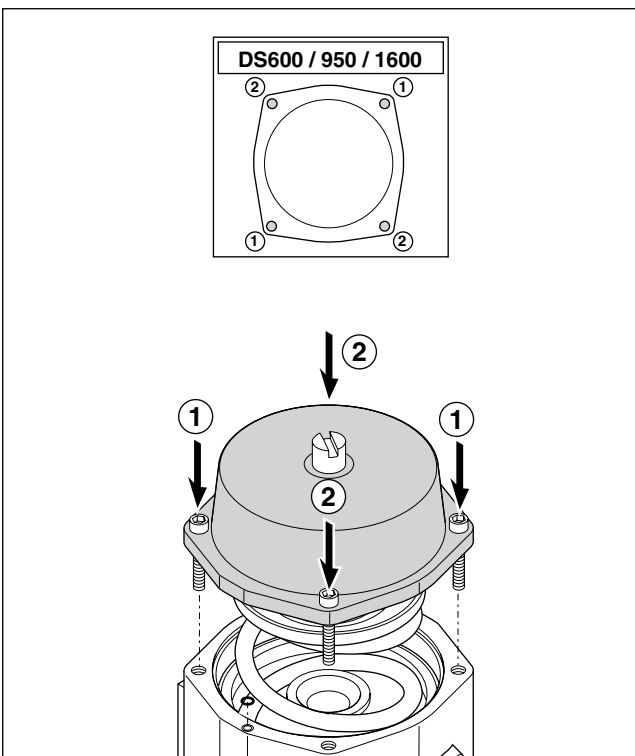
**6.5 Reassembly endcaps single acting actuators DS600 - DS1600 /**

**6.5.1**

When replacing springs in a spring return actuator, ensure that the springs are replaced in their identical position in the endcap from where they were removed. Before assembling the springs and endcaps, make sure that the pistons are inwards.

**6.5.2**

Engage the bolts with the tapped holes in the actuator body by forcing down slightly on the cap. Tighten each bolt in small and equal turns.



6.5.2

**6.5 Zusammenbau Endkappen einfachwirkende Antriebe DS6000 - DS1600 /**

**6.5.1**

Beachten Sie, beim Ausbau der Federn im Stellglied mit Federrückstellung, daß die Federn an ihrem ursprünglichen Platz in der Endkappe eingebaut werden. Beachten Sie beim Wechseln der Federn im Antrieb mit Federrückstellung, daß die Federn an ihrem ursprünglichen Platz eingebaut werden.

**6.5.2**

Die Schrauben mit leichtem Druck auf die Endkappe in die Gewindelöcher des Antriebsgehäuses einführen. Jede Schraube mit kurzen und gleichen Schraubendrehungen abwechselnd festschrauben.

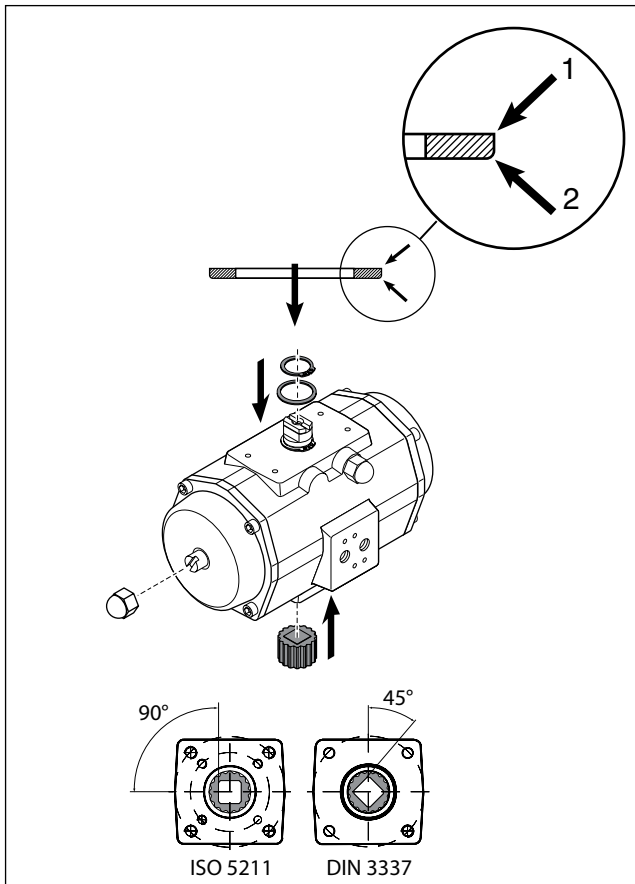
**6.5 Opnieuw monteren deksels van enkelwerkende aandrijvingen DS600 - DS 1600**

**6.5.1**

Zorg er bij het vervangen van veren in een veerretour-aandrijving voor dat de veren op exact dezelfde plaats in de deksel worden geplaatst, waar ze zijn verwijderd. Zorg ervoor dat de zuigers naar binnen zijn, voordat u de veren en deksels monteert.

**6.5.2**

Plaats de bouten in de schroefgaten in de behuizing van de aandrijving door de kap lichtjes naar beneden te drukken. Draai elke bout met kleine en gelijkmatige bewegingen vast.



6.6.1

## 6.6 Reassembly of springclip and insert

### 6.6.1



Install the new circlip onto its mating groove on the top shaft extension and with the non sharp edge (2) towards the housing and the sharp edge (1) towards the top of the shaft.

Check proper functioning by applying pressure to the A-port or B-port (see chapter 3).

### 6.6.2

Apply pressure to the A-port and use some soapsuds around shaft top and shaft bottom to check for air leakage. Apply pressure to the B-port and use some soapsuds around the endcaps to check for air leakage.

## 6.6 Zusammenbau von Seegerring und Insert

### 6.6.1

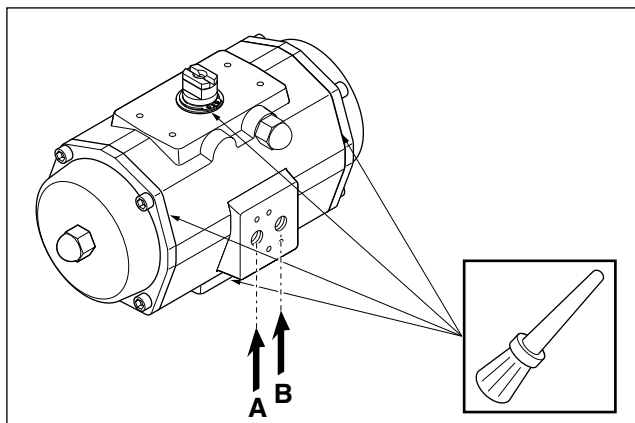


Den neuen Sicherungsring auf die dafür vorgesehene Rille am oberen Wellenende montieren und mit dem nicht scharfen Kante (2) in Richtung des Gehäuses und mit dem scharfen Kante (1) in Richtung oberen Wellenende.

Kontrollier die richtige Funktion des Antriebs durch anschliessen von Luftdruck zur Anschluß A oder B (siehe Kapitel 3).

### 6.6.2

Luftzufuhr zur Anschluß A anschliessen und verwende Seifenwasser rund Wellenoberseite und Wellenunterseite zur Kontrolle der Luftdichtigkeit. Luftzufuhr zur Anschluß B anschliessen und verwende Seifenwasser rund Endkappen zur Kontrolle der Luftdichtigkeit.



6.6.2

## 6.6 Opnieuw monteren van Seegerring en insert

### 6.6.1



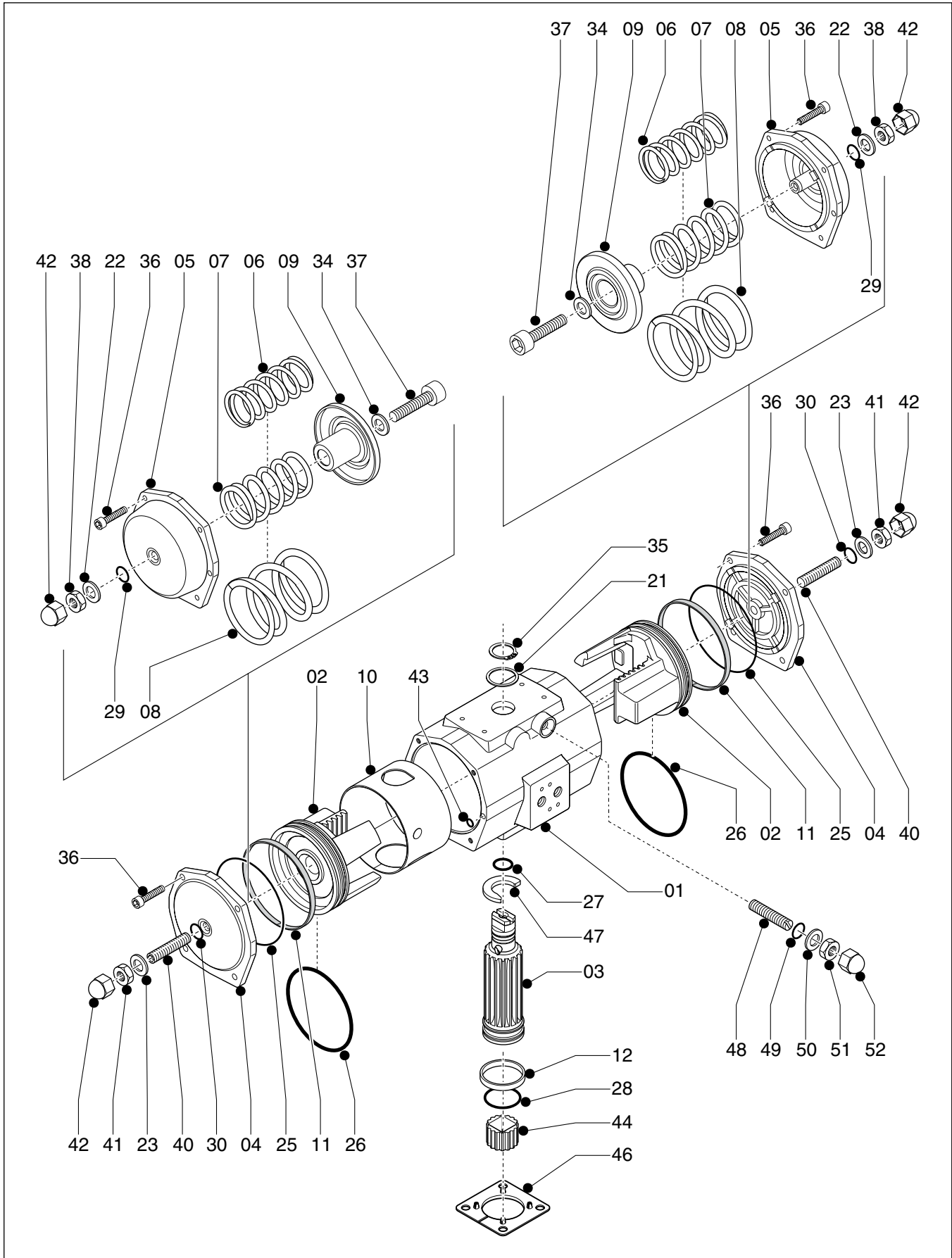
Installeer de nieuwe veerring in de corresponderende groef op de as-top en met de niet scherpe rand (2) richting de behuizing en de scherpe rand (1) richting de as-top.

Kontroleer het juist functioneren door luchtdruk aan te sluiten op de A-poort of de B-poort (zie hoofdstuk 3).

### 6.6.2

Zet luchtdruk op de A-poort en gebruik zeepsop rond as-top en as-einde voor controle van de luchtdichtheid. Zet luchtdruk op de B-poort en gebruik zeepsop rond de deksels voor controle van de luchtdichtheid.

**7 PARTS LIST / STÜCKLISTE / STUKLIJSTEN**



Pos.	Qty. St.Z. Aant.	Description	Bezeichnung	Benaming	Specification Specificatie
1	1	Body	Gehäuse	Behuizing	GAISi10Mg, DIN 1725/2
2	1	Piston	Kolben	Zuiger	GAISi7Mg, DIN 1725/2
3	1	Drive Shaft	Antriebswelle	Aandrijfjas	AlZnMGCu1.5, DIN 1725/1
4	2	End Cap DD	Endkappe DD	Deksel DD	GDAISi9Cu3, DIN 1725/2
5	2	End Cap DS	Endkappe DS	Deksel DS	GDAISi9Cu3, DIN 725/2
6	2	Spring-inner	InnenfDDer	Veer binnen	Class C, DIN 17223
7	2	Spring-mid	MittelfDDer	Veer midden	Class C, DIN 17223
8	2	Spring-outer	AußenfDDer	Veer buiten	Class C, DIN 17223
9	2	Spring Holder	FDDerhalter	Veerhouder	C45, DIN 17200
10*	1	Guide Band	Führungsband	Geleideband	PA66 + MoS2
11*	2	Guide Band	Führungsband	Geleideband	PTFE + 2596 C
12*	1	Bearing Bush	Lagerbuchse	Lagerbus	PA66 + MoS2
20*	1	Bearing Bush	Lagerbuchse	Lagerbus	POM
21*	1	Washer	Unterlegscheibe	Afdichtring	POM
22*	2	Washer DS	Unterlegscheibe DS	Sluitplaat DS	PA6
23*	2	Washer DD	Unterlegscheibe DD	Sluitplaat DD	PA6
25*	2	O-Ring	O-Ring	O-ring	Buna N
26*	2	O-Ring	O-Ring	O-ring	Buna N
27*	1	O-Ring	O-Ring	O-ring	Buna N
28*	1	O-Ring	O-Ring	O-ring	Buna N
29*	4	O-Ring	O-Ring	O-ring	Buna N
30*	2	O-Ring	O-Ring	O-ring	Buna N
34	2	Washer DS	Unterlegscheibe DS	Afdichtring DS	C35
35*	1	Spring Clip	Seegerring	Seegerring	Ck75, DIN 17222
36	8	End Cap bolt DD/DS	Endkappenschraube DD/DS	Bout deksel DD/DS	AISI 304
37	2	Limit Stop Bolt DS	Begrenzungsschraube DS	Bout slagbegrenzing DS	AISI 304
38	2	Nut	Mutter	Moer	AISI 304
40	2	Limit Stop bolt DD	Begrenzungsschraube DD	Bout slagbegrenzing DD	AISI 304
41	2	Nut	Mutter	Moer	AISI 304
42	2	Nut cover	Schutzkappe	Moerbeschermkap	PE
43*	2	O-Ring	O-Ring	O-ring	Buna N
44	1	Insert	Insert	Inzetstuk	AlMgSi 1
46	1	Centre-plate (option for DIN3337 actuators)	Zentrierplatte (Option für DIN3337 Antriebe)	Centreeerplaat (optie voor DIN3337)	PA6 + 25% Glass
47	1	stroke adj. cam	Hubbegrenzungs-nocken	Slagbegrenzingsnok	AISI 304
48	1	Limit Stop bolt	Begrenzungsschraube	Bout slagbegrenzing	AISI 304
49*	1	O-Ring	O-Ring	O-ring	Buna N
50*	1	Washer	Unterlegscheibe	Sluitplaat	PA6
51	1	Nut	Mutter	Moer	AISI 304
52	1	Nut cover	Schutzkappe	Moerbeschermkap	PE

**\*Recommended Spare Parts (contained in Repair Kit ).**

\* Empfohlene Ersatzteile (Teil des Reparatursatzes).

\*Aanbevolen reserve-onderdelen (opgenomen in reparatiepakket ).

**Contact Us: Emerson Process Management, Valve Automation facilities at your nearest location:**

**NORTH & SOUTH AMERICA**

18703 GH Circle  
PO Box 508  
Waller, TX 77484  
USA  
T +1 281 727 5300  
F +1 281 727 5353

2500 Park Avenue West  
Mansfield, OH 44906  
USA  
T +1 419 529 4311  
F +1 419 529 3688

9009 King Palm Drive  
Tampa, FL 33619  
USA  
T +1 813 630 2255  
F +1 813 630 9449

13840 Pike Road  
Missouri City, Texas 77489  
USA  
T +1 281 499 1561  
F +1 281 499 8445

Av. Hollingsworth,  
325, Iporanga Sorocaba,  
SP 18087-105  
Brazil  
T +55 15 3238 3788  
F +55 15 3228 3300

**MIDDLE EAST & AFRICA**

P. O. Box 17033  
Dubai  
United Arab Emirates  
T +971 4 811 8100  
F +971 4 886 5465

P. O. Box 105958  
Abu Dhabi  
United Arab Emirates  
T +971 2 697 2000  
F +971 2 555 0364

P. O. Box 3911  
Al Khobar 31952  
Saudi Arabia  
T +966 3 814 7560  
F +966 3 814 7570

P.O. Box 10305  
Jubail 31961  
Saudi Arabia  
T +966 3 340 8650  
F +966 3 340 8790

P. O. Box 32281  
Doha  
Qatar  
T +974 4 576777  
F +974 4 315448

2 Monteer Road, Isando  
Kempton Park, 1600  
South Africa  
T +27 11 974 3336  
F +27 11 974 7005

**EUROPE**

Asveldweg 11  
7556 BR Hengelo (O)  
The Netherlands  
T +31 74 256 1010  
F +31 74 291 0938

Siemensring 112  
47877 Willich  
Germany  
T +49 2154 499 660  
F +49 2154 499 6613

25, Rue de Villeneuve  
Silic – BP 40434  
94583 RUNGIS Cedex  
France  
T +33 1 49 79 73 00  
F +33 1 49 79 73 99

Via Montello 71/73  
20038 Seregno (Milan)  
Italy  
T +39 0362 2285 207  
F +39 0362 2436 55

6 Bracken Hill  
South West Industrial Estate  
Peterlee SR8 2LS  
United Kingdom  
T +44 191 518 0020  
F +44 191 518 0032

ul. Konstruktorska str 11A  
02-673 Warsaw  
Poland  
T +48 22 4589237  
F +48 22 45 89 231

C/ Francisco Gervás, 1  
28108 Alcobendas – Madrid  
Spain  
T +34 0913 586 000  
F +34 0913 589 145

Letnikovskaya Str. 10-2  
115114 Moscow  
Russia and FSU  
T +7 495 981 98 11  
F +7 495 981 98 10

**ASIA PACIFIC**

19 Kian Teck Crescent  
Singapore 628885  
T +65 6501 4600  
F +65 6268 0028

9/F Gateway Building  
No. 10 Ya Bao Road  
Chaoyang District  
Beijing 100020  
P.R.China  
T +86 10 5821 1188  
F +86 10 5821 1100

No.15 Xing Wang Road  
Wuqing Development Area  
Tianjin 301700  
P.R.China  
T +86 22 8212 3300  
F +86 22 8212 3308

Lot 13111, Mukim Labu  
Kawasan Perindustrian Nilai  
71807 Nilai, Negeri Sembilan  
Malaysia  
T +60 6 799 2323  
F +60 6 799 9942

471 Mountain Highway  
Bayswater, Victoria 3153  
Australia  
T +61 3 9721 0200  
F +61 3 9720 0588

301 Solitaire Corporate Park  
151 M.V.Road, Andheri (E)  
Mumbai – 400093  
Maharashtra, India  
T +91 22 6694 2711  
F +91 22 2825 3394

NOF, Shinagawa Konan Bldg  
1-2-5, Higashi-shinagawa  
Shinagawa-ku, Tokyo  
140-0002 Japan  
T +81 3 5769 6873  
F +81 3 5769 6902

All rights reserved.

No part of this publication may be copied or published by means of printing, photocopying, microfilm or otherwise without prior written consent of Emerson Process Management. This restriction also applies to the corresponding drawings and diagrams.

Emerson Process Management has the right to change parts of the machine at any time without prior or direct notice to the client. The contents of this publication are subject to change without notice.

This publication is to be used for the standard version of the machine only. Thus Emerson Process Management cannot be held responsible for any damage resulting from the application of this publication to the version actually delivered to you.

For extra information as to adjustments, maintenance and repair, contact the technical department of your supplier.

This publication has been written with great care. However, Emerson Process Management cannot be held responsible, either for any errors occurring in this publication or for their consequences.

©2010 Emerson Electric Co.

Alle Rechte vorbehalten.

Weder diese Publikation noch Auszüge hieraus dürfen ohne vorherige, schriftliche Zustimmung von Emerson Process Management kopiert oder in gedruckter Form, als Photokopie, Mikrofilm oder in anderer Form veröffentlicht werden. Diese Einschränkung erstreckt sich auch auf die dazugehörigen Zeichnungen und Diagramme.

Emerson Process Management hat das Recht, Teile der Maschine jederzeit und ohne vorherige Benachrichtigung des Kunden zu modifizieren. Der Inhalt dieser Veröffentlichung kann ohne vorherige Ankündigung verändert werden.

Diese Veröffentlichung darf nur für die Standardversion dieser Maschine verwendet werden. Deshalb kann Emerson Process Management nicht haftbar gemacht werden für Schäden gleich welcher Art, die sich durch die Nutzung dieser Publikation auf die Ihnen gelieferte, aktuelle Version ergeben.

Nähere Informationen hinsichtlich der Einstellungen, Wartung und Reparaturen erhalten Sie auf Wunsch vom technischen Kundendienst Ihres Lieferanten.

Diese Publikation wurde mit größtmöglicher Sorgfalt erstellt. Dennoch kann Emerson Process Management weder für Fehler in der Publikation noch für die sich daraus ergebenden Konsequenzen haftbar gemacht werden.

©2010 Emerson Electric Co.

Alle rechten voorbehouden. Niets uit deze uitgave mag worden gekopieerd of gepubliceerd door middel van druk, fotokopiëren, microfilm of op enige andere wijze zonder voorafgaande schriftelijke toestemming van Emerson Process Management. Deze restrictie geldt ook voor de overeenkomstige tekeningen en schema's.

Emerson Process Management heeft het recht om op elk willekeurig moment onderdelen van de machine te wijzigen zonder voorafgaand of direct bericht hiervan aan de klant. De inhoud van deze uitgave kan zonder bericht gewijzigd worden.

Deze uitgave mag alleen voor de standaardversie van de machine worden gebruikt. Bijgevolg kan Emerson Process Management niet verantwoordelijk worden gesteld voor schade die is ontstaan door deze uitgave te gebruiken voor de versie die daadwerkelijk bij u is afgeleverd.

Voor meer informatie, bijvoorbeeld over instellingen, onderhoud en reparatie, kunt u contact opnemen met de technische dienst van uw leverancier.

Deze uitgave is met grote zorg geschreven. Emerson Process Management kan echter niet verantwoordelijk worden gesteld voor eventuele fouten in deze uitgave of voor de gevolgen hiervan

©2010 Emerson Electric Co.

**BETTIS**<sup>TM</sup>

www.Bettis.com



**EMERSON**<sup>TM</sup>  
Process Management

DOC.BD. EDN 10.10