

Pneumatikmodul

Beschreibung:

Das Pneumatikmodul ist die pneumatische Schnittstelle zwischen dem Steuermodul und dem eigentlichen Antrieb. Es steuert die zu- und abgeführte Luft. Die

Pneumatikmodule sind in zwei Ausführungen erhältlich:

- Einfachwirkend (für Antriebe mit Federrückstellung)
- Doppeltwirkend

Armaturenblock:

Das Pneumatikmodul enthält einen Armaturenblock mit zwei oder vier Membranen/Tellerventilen (für einfachwirkende bzw. doppeltwirkende Ausführungen). Diese Tellerventile werden durch ein Pilotventil im Steuermodul betätigt. Zum störungsfreien Betrieb ist der Ventilblock mit groß dimensionierten Anschlüssen versehen. Dies ermöglicht eine hohe Luftströmung und verringert die Kontaminierung der innen liegenden Bauteile. Durch die hohe Luftströmung kann das Modul außerdem für alle FieldQ-Modelle verwendet werden.

Belüftungsfunktion:

Die Modelle mit Federrückstellung verfügen serienmäßig über eine integrierte Belüftungsfunktion. Beim Federhub wird die Abluft zunächst aus der zentralen Luftkammer in die Federkammer geleitet. Auf diese Weise wird keine Luft von außen in die Federkammer gesaugt. Dadurch wird die interne Korrosionsgefahr verringert und die Lebensdauer des Antriebs erhöht.

Optionen

Geschwindigkeitssteuerung

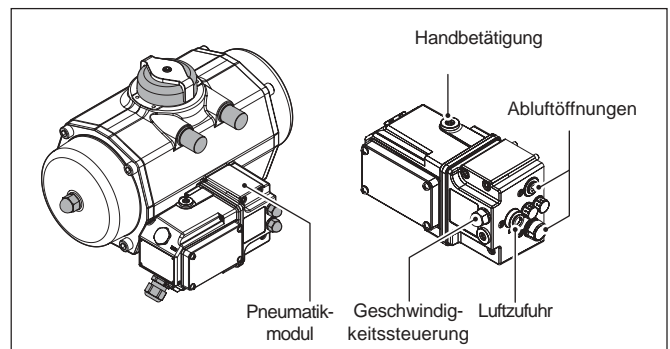
Es stehen zwei integrierte Optionen zur Geschwindigkeitssteuerung zur Verfügung:

- 1 Geschwindigkeitssteuerung, die den Luftstrom in eine Richtung drosselt (Abluft)
- 2 Geschwindigkeitssteuerung, die den Luftstrom in beide Richtungen drosselt (Zu- und Abluft)

Weitere Informationen zur Geschwindigkeitssteuerung finden Sie im Datenblatt 1.605.02 auf Seite 2.

Schalldämpfer und Abluftöffnungen

Das Pneumatikmodul kann wahlweise mit Schalldämpfern oder Abluftöffnungen geliefert werden. Abluftöffnungen gemäß IP65/NEMA4x sind erhältlich.

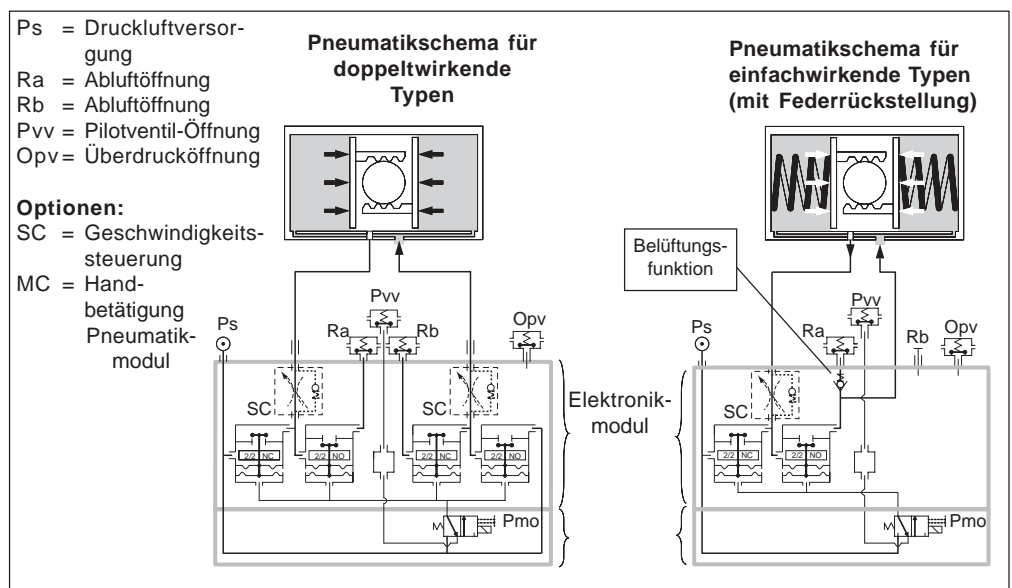


Handbetätigung

Für Inbetriebnahme, Notfälle oder zur Wartung kann der FieldQ mit Optionen für die Handbetätigung geliefert werden. Über diese Optionen kann der Antrieb bedient werden, wenn Luftdruck vorhanden, aber kein Steuersignal oder keine Stromversorgung verfügbar ist. Es stehen zwei Ausführungen zur Auswahl:

- „Push“-Version
- „Push & Lock“-Version

Detaillierte Informationen finden Sie in Datenblatt D1.604.50.



Produktdatenblatt

Blatt Nr.: D1.605.01 - Rev.: A, Seite 2 von 2
Datum: August 2006

FieldQ

Spezifikationen für das Pneumatikmodul

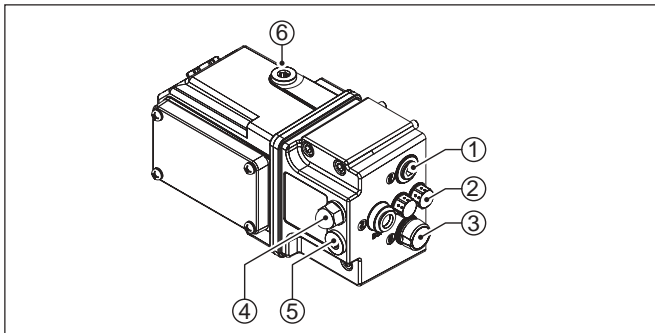
Funktion : Doppelt- oder einfachwirkend (mit Federrückstellung)
Belüftungsfunktion: Serienmäßig bei einfachwirkenden Antrieben
Druckbereich
- Doppeltwirkend : 2 bis 8 bar(g) / 30 bis 120 psig
- Federrückstellung : 6 bis 8 bar(g) / 87 bis 120 psig mit maximalem Federsatz.
: 3 bis 8 bar(g) / 43 bis 120 psig mit reduziertem Federsatz.
Gehäuse : IP65 / NEMA4X
Luftanschluss : G1/4" oder 1/4" NPT
Abluftöffnungen : G1/4" oder 1/4" NPT

Betriebsmedien

Luft oder Inertgase, gefiltert mit 50 Mikron. Die folgenden Steuermodule benötigen mit 5 Mikron gefilterte Luft: QC03, QC04 und QC34. Siehe entsprechende Datenblätter D1.604.xx.

Temperatur

Richtet sich nach dem verwendeten Steuermodul. Siehe entsprechende Datenblätter D1.604.xxx.



Verwendete Materialien

| | |
|----------------------|---|
| Gehäuse | : Aluminium |
| Armaturgehäuse | : 30% glasgefülltes Nylon |
| Oberfläche | : Nicht-TGIC-basierte Polyesterpulverbeschichtung |
| Ventilsitze | : Buna-N |
| Membran | : Buna-N |
| Befestigungselemente | : Edelstahl |

Optionale Bauteile

| | | |
|-----------------------------|-----------|--|
| 1 Stecker | NPT | : Verzinkter Stahl |
| | BSP | : Nickelbeschichtetes Messing |
| 2 Lüftung | | : Edelstahl (AISI 303) |
| 3 Abluftöffn. | Basis | : Nylon |
| | Abdeckung | : Nickelbeschichtetes Zink, transparent passiviert |
| | Option | : Plastischalldämpfer (Nylon) |
| 4 Geschwindigkeitssteuerung | | |
| - Drossel | | : Edelstahl (AISI 303) |
| - Schutzkappe | | : Nylon PA6 |
| 5 Stopfen | | : Nickelbeschichtetes Messing |
| 6 Handbetätigung | | |
| - Stopfen | | : Nickelbeschichtetes Messing |
| - „Push“ | | : Eloxiertes Aluminium, rot |
| - „Push & Lock“ | | : Eloxiertes Aluminium, rot |



www.FieldQ.com

Copyright © Emerson Process Management. Die in diesem Dokument enthaltenen Informationen können ohne Mitteilung geändert werden. Aktualisierte Datenblätter erhalten Sie auf unserer Website www.FieldQ.com oder von einem Valve Automation Center in Ihrer Nähe:
USA & Kanada: +1 813 630 2255 (Fax +1 630 9449) Europa: +31 74 256 10 10 (Fax +31 74 291 09 38) Asien/Pazifik: +65 626 24 515 (Fax +65 626 80 028)



EMERSON
Process Management