

Fiche technique produit

Fiche n° : F1.601.01 - Rév. : B, page 1 sur 2

Date : Mai 2006

FieldQ

Actionneur de vanne FieldQ

Présentation générale

Description

L'actionneur de vanne FieldQ est composé de trois modules, qui forment un concept intégré pour l'automatisation des vannes "On/Off". Ces trois modules sont :

1 Actionneur de base

L'actionneur de base fournit le couple, requis pour ouvrir et fermer les vannes. Plusieurs tailles sont disponibles (de 47 à 1676 Nm à 5,5 barg ou de 413 à 14 874 In.lb. à 80 psig). Des exécutions à double effet et rappel ressort sont également disponibles. L'exécution à rappel ressort peut être équipée de plusieurs jeux de ressorts pour couvrir une plage de pression de 2 à 8 barg (30 à 120 psig).

2 Module pneumatique

Le module pneumatique est l'interface pneumatique entre l'actionneur de base et le module de contrôle. Il contient un bloc accélérateur contrôlé par une vanne pilote du module de contrôle. Éventuellement, le module pneumatique peut être équipé d'étrangleurs de contrôle de vitesse intégrés.

3 Module de contrôle

Les modules de contrôle contiennent les raccordements de bornes pour les signaux de contrôle et de feedback, la vanne pilote pour le contrôle direct du module pneumatique et le contrôle indirect de l'actionneur de base.

Les modules de contrôle "Smart" intègrent davantage d'électronique et une carte à bouton. Cette carte à bouton permet de lancer la procédure d'initialisation automatique, qui définit automatiquement les points de contact du feedback.

Caractéristiques générales :

Construction

Protection en entrée IP65 / NEMA4X, appropriée pour une installation en extérieur ou en intérieur.

Finition

- Boîtier : Anodisé avec un revêtement à base de poudre de polyester non-TGIC
- Pistons : Chromatés
- Pignon : Anodisé dur

Lubrification :

Lubrifié à l'usine pour une durée de vie normale de l'actionneur.

Température

Dépend du module de contrôle utilisé. Voir les fiches techniques applicables F1.604.xxx.

Directives européennes :

L'actionneur de base est conforme aux normes PED 97/23/EC et ATEX 94/9/EC et est marqué : II 2 GD c T120°C

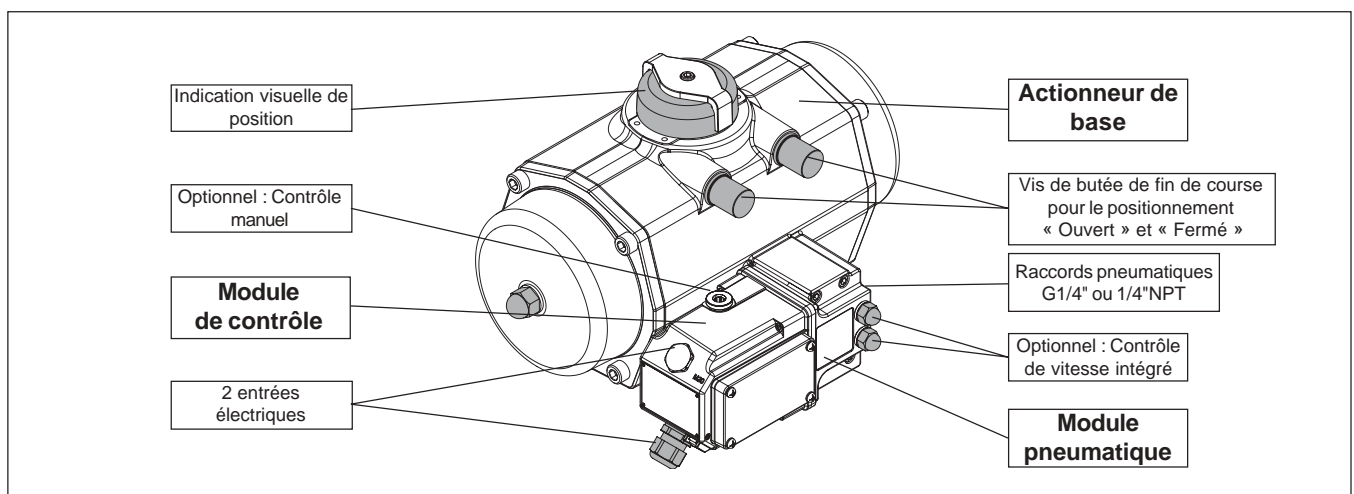
Spécifications des actionneurs

Pression :

- Double effet
 - 2 à 8 barg / 30 à 120 psig
- Rappel ressort
 - avec jeu de ressorts maximal : 6 à 8 barg / 87 à 120 psig
 - avec jeu de ressorts réduit : 3 à 8 barg / 43 à 120 psig

Support d'exploitation

- Air ou gaz inertes, filtré(s) à 50 microns. Les modules de contrôle suivants requièrent de l'air filtré à 5 microns : QC03, QC04 et QC34 (voir les fiches techniques applicables F1.604.xx).
- Point de rosée à 10 K sous la température d'exploitation. Prenez les mesures qui s'imposent pour les applications destinées à des températures inférieures à 0 °C.



www.FieldQ.com

Copyright © Emerson Process Management. Les informations contenues dans ce document sont susceptibles d'être modifiées sans préavis. Des fiches techniques mises à jour sont disponibles sur notre site Web www.FieldQ.com ou auprès de votre centre d'automatisation des vannes :

Amérique : +1 813 630 2255

(fax +1 630 9449) Europe : +31 74 256 10 10 (fax +31 74 291 09 38) Asie/Pacifique : +65 626 24 515 (fax +65 626 80 028)



EMERSON
Process Management

Fiche technique produit

Fiche n° : F1.601.01 - Rév. : B, page 2 sur 2

Date : Mai 2006

FieldQ

Actionneur de vanne FieldQ

Présentation générale

Couple

- 40 à 1600 Nm. (300 à 11 000 In.lb.)
- Voir fiches F1.602.01, F1.602.02 ou F1.602.03.

Rotation

- Défini en usine à $90^{\circ} \pm 0,5$
- Plage de réglage : -3° à $+15^{\circ}$ et $+75^{\circ}$ à 93°
- Action après incident dans le sens horaire, cf. fiche F1.606.04 pour les actions après incident optionnelles (codes d'assemblage).
- Voir F1.606.03 pour les autres modes d'assemblage double effet.
- Pour de plus amples informations sur les modes de défaillance cf. F1.606.02

Nombre de cycles

- 500 000 cycles minimum

Modules de contrôle

Modules Smart

- QC01 24 V CC,
- QC02 85-254 V CA
- QC03 Sécurité intrinsèque
- QC04 Sécurité intrinsèque avec feedback NAMUR

Modules de communication par bus

- QC30 AS-Interface
- QC34 Fieldbus Foundation™

Options

Contrôle manuel, ATEX, homologations FM ou CSA, raccords, fiches et connecteurs mâles

Spécifications techniques

Voir feuilles F1.604.xx

Modules pneumatiques

Fonctions :

Double ou simple effet (rappel ressort)

Gamme d'actionneur :

Approprié pour Q40 et Q1600

Boîtier :

IP65 / NEMA4X

Raccordements pneumatiques :

G1/4" ou 1/4"NPT

Fonction « Reniflard » :

De série pour les actionneurs simple effet

Options :

Contrôle de vitesse, silencieux ou filtres d'orifices d'échappement IP65 / NEMA4X.

Spécifications techniques

Voir feuilles F1.605.xx

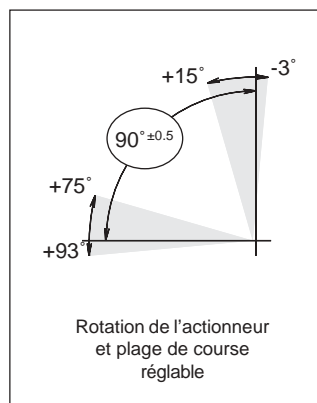
Plaque NAMUR

Le support supérieur de l'actionneur FieldQ est équipé, en standard, d'un plan de pose NAMUR (VDE/VDI 3845).

L'ajout d'une plaque NAMUR à l'actionneur FieldQ permet de monter tout type d'accessoires de commande et de feedback NAMUR compatibles tels que des solénoïdes, des boîtes de jonction ou des positionneurs.

Spécifications techniques

Voir feuilles F1.605.03



| Data d'actionneur | | Q40 | Q65 | Q100 | Q150 | Q200 | Q350 | Q600 | Q950 | Q1600 |
|-------------------------------|----------------------|------|------|------|------|------|------|------|------|-------|
| Alésage | mm | 70 | 80 | 91 | 103 | 110 | 145 | 175 | 200 | 230 |
| | pouces | 2.76 | 3.15 | 3.58 | 4.06 | 4.33 | 5.71 | 6.89 | 7.87 | 9.06 |
| Course | mm | 18.8 | 22.0 | 25.1 | 31.4 | 37.7 | 37.7 | 44.0 | 50.3 | 62.8 |
| | pouces | 0.74 | 0.87 | 0.99 | 1.24 | 1.48 | 1.48 | 1.73 | 1.98 | 2.47 |
| Poids Double effet | kg | 1.8 | 2.4 | 3.1 | 4.45 | 5.8 | 10.4 | 19 | 26 | 43 |
| | lb | 4.0 | 5.3 | 6.8 | 9.8 | 13 | 23 | 43 | 58 | 94 |
| Rappel ressort | kg | 2.4 | 3.6 | 4.6 | 6.85 | 9.1 | 17 | 28 | 39 | 66 |
| | lb | 5.3 | 7.9 | 10 | 15 | 20 | 37 | 61 | 85 | 145 |
| Temps de fonctionnement | s | 0.7 | 1.1 | 1.2 | 1.75 | 2.3 | 3.6 | 4.5 | 5.4 | 6.9 |
| Consommation d'air par course | | | | | | | | | | |
| à 1 atm (litres) | Chambre centrale | 0.16 | 0.33 | 0.35 | 0.84 | 0.8 | 1.8 | 2.9 | 4.7 | 7.3 |
| | Chambres extérieures | 0.22 | 0.36 | 0.49 | 0.78 | 1 | 1.9 | 3.1 | 4.9 | 8.0 |
| à 1 atm (cu. in.) | Chambre centrale | 10 | 20 | 21 | 51 | 49 | 110 | 177 | 287 | 445 |
| | Chambres extérieures | 13 | 22 | 30 | 48 | 61 | 116 | 189 | 299 | 488 |



www.FieldQ.com

Copyright © Emerson Process Management. Les informations contenues dans ce document sont susceptibles d'être modifiées sans préavis. Des fiches techniques mises à jour sont disponibles sur notre site Web www.FieldQ.com ou auprès de votre centre d'automatisation des vannes :

Amériques : +1 813 630 2255

(fax +1 630 9449) Europe : +31 74 256 10 10 (fax +31 74 291 09 38) Asie/Pacifique : +65 626 24 515 (fax +65 626 80 028)



EMERSON
Process Management