

Manometer

Zubehör

DGAUGE1096XDE2

Standardmanometer mit Durchmesser 2" und 2-1/2"

Spezifikationen

Alle Standardmanometer sind Lagerartikel, spezielle Manometerfunktionen auf Anfrage.

Anwendungen

- Für allgemeine Anwendungen, Labor- und Halbleiteranwendungen, bei denen Drücke in Gasen, die mit den Konstruktionsmaterialien verträglich sind, gemessen werden sollen
- Für gasförmige Medien
- Gasfülldruckanzeige bei Flaschendruckreglern
- Maschinenbau und allgemeine Anlagenkonstruktion



TECHNISCHE DATEN

Rohrfeder

Phosphor-Bronze, Berylliumkupfer oder Edelstahl, je nach Manometertyp und Druck

Genauigkeit

Messing

ASME B40.1 Klasse B, mittlere Hälfte der Skala - 2 % des Skalenbereichs, Rest: 3 %

Edelstahl

Klasse A, mittlere Hälfte der Skala - 1 % des Skalenbereichs, Rest: 2 %

Skala

Einfachskala psi oder Mehrfachskala psi / bar, psi / kPa, psi / kg/cm², psi / kg/cm² / inch Hg

Druckmessbereiche

Vakuum bis 690 bar

Zeigerwerk

Messing

Qualitäts-Messingkonstruktion, hochpräzise gefertigt, mit feingeschliffenen Oberflächen für leichtgängige Zeigerbewegung und lange Lebensdauer

Edelstahl

Glasstuf-Verbindungen mit Edelstahlstiften

SONSTIGES

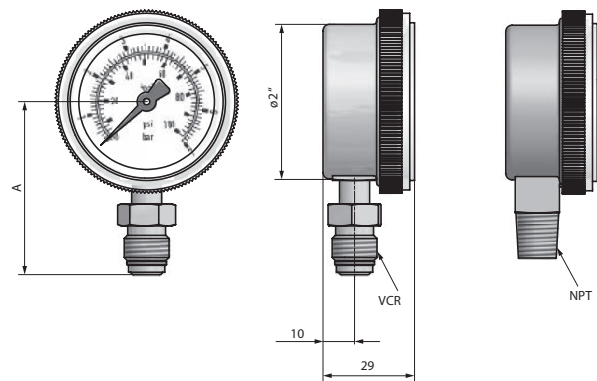
Reinigung

Gemäß ASME B40.1, Stufe IV

VCR® ist ein eingetragenes Warenzeichen der Cajon Company.

Bestellinformationen für Manometer mit Durchmesser \varnothing 2" und \varnothing 2-1/2" nach Regionen siehe nächste Seiten.

Edelstahl-Manometer \varnothing 2"



Alle Maße sind Kontroll- und Nennmaße
Metrische Angaben [Millimeter] in Klammern

ANSCHLUSS 1/4"	MASS A, mm
NPT	49,0
VCR® Druckschraube für Ultrareinstgase	58,9

Standardmanometer mit Durchmesser 2" \varnothing 2-1/2"

Bestellinformation

1/4" NPT, Edelstahl		
BESTELLNUMMER	SKALA	MAXIMALER DRUCK
2" Durchmesser		
62837-0030N20	psi / bar	30/2
62837-0060N20	psi / bar	60/4
62837-0100N20	psi / bar	100/7
62837-0200N20	psi / bar	200/14
62837-0400N20	psi / bar	400/28
62837-0600N20	psi / bar	600/42
62837-1000N20	psi / bar	1000/69
62837-2000N20	psi / bar	2000/137
62837-3000N20	psi / bar	3000/207
62837-4000N20	psi / bar	4000/280
62837-6000N20	psi / bar	6000/414
62837-7500N20	psi / bar	7500/517
62837-10000N20	psi / bar	10.000/690
62837-V015N20	psi / bar	30/0/15
62837-V030N20	psi / bar	30/0/30
62837-V060N20	psi / bar	30/0/60
62837-V100N20	psi / bar	30/0/100
62837-V200N20	psi / bar	30/0/200
2 -1/2" Durchmesser		
62837-0060N25	psi / bar	60/4
62837-0100N25	psi / bar	100/7
62837-0200N25	psi / bar	200/14
62837-0400N25	psi / bar	400/28
62837-0600N25	psi / bar	600/42
62837-4000N25	psi / bar	4000/280
62837-6000N25	psi / bar	6000/414
62837-7500N25	psi / bar	7500/517
62837-10000N25	psi / bar	10.000/690

1/4" VCR®-Druckschraube, Edelstahl		
2" Durchmesser		
47760-0030M	psi / kg/cm ²	30/2
47760-0060M	psi / kg/cm ²	60/4
47760-0100M	psi / kg/cm ²	100/7
47760-0200M	psi / kg/cm ²	200/14
47760-4000M	psi / kg/cm ²	4000/280
47760-V030M	psi / kg/cm ² / inch Hg	30/2/30"
47760-V060M	psi / kg/cm ² / inch Hg	60/4/30"
47760-V100M	psi / kg/cm ² / inch Hg	100/7/30"

1/4" NPT, Messing		
BESTELLNUMMER	SKALA	MAXIMALER DRUCK
2" Durchmesser		
60500-0030N	psi	30
60500-0060N	psi	60
60500-0100N	psi	100
60500-0200N	psi	200
60500-0400N	psi	400
60500-0600N	psi	600
60500-1000N	psi	1000
60500-2000N	psi	2000
60500-3000N	psi	3000
60500-4000N	psi	4000
60500-6000N	psi	6000
62838-0060N20	psi / bar	60/4
62838-0100N20	psi / bar	100/7
62838-0200N20	psi / bar	200/14
62838-0400N20	psi / bar	400/28
62838-0600N20	psi / bar	600/42
62838-1000N20	psi / bar	1000/69
62838-2000N20	psi / bar	2000/137
62838-3000N20	psi / bar	3000/207
62838-4000N20	psi / bar	4000/280
62838-6000N20	psi / bar	6000/414
2 -1/2" Durchmesser		
62838-0060N25	psi / bar	60/4
62838-0100N25	psi / bar	100/7
62838-0200N25	psi / bar	200/14
62838-0400N25	psi / bar	400/28
62838-0600N25	psi / bar	600/42
62838-2000N25	psi / bar	2000/137
62838-4000N25	psi / bar	4000/280
62838-7500N25	psi / bar	7500/517

Standardmanometer mit Durchmesser 2" und 2-1/2"

Bestellinformation

1/4" NPT, Edelstahl			VERWENDUNG
BESTELLNUMMER	SKALA	DRUCKREGELBEREICH	
2" Durchmesser			Zubehör für verschiedene TESCOM-Serien <ul style="list-style-type: none"> • Flaschenstation für Ultrareinstgase (VCR®) • Flaschenstation (korrosive Gase) • Entnahmestellenregler (VCR®) • Wega-Serie (korrosive Gase) • Inline-Regler, Edelstahl • Automatische Umschaltungen, Edelstahl • Serie 44-1100, Edelstahl • Serie 44-1800, Edelstahl • Serie 44-2200, Edelstahl • Serie 44-2300, Edelstahl • Serie 64-3600, Edelstahl • Serie 74-3000, Edelstahl
4802-0300N	psi / bar	0 bis 300 psi / 0 bis 20 bar	
4802-0400N	psi / bar	0 bis 400 psi / 0 bis 28 bar	
4802-0600N	psi / bar	0 bis 600 psi / 0 bis 40 bar	
4802-1000N	psi / bar	0 bis 1000 psi / 0 bis 70 bar	
4802-3000N	psi / bar	0 bis 3000 psi / 0 bis 200 bar	
4802-4000N	psi / bar	0 bis 4000 psi / 0 bis 275 bar	
4802-6000N	psi / bar	0 bis 6000 psi / 0 bis 415 bar	
4802-V030N	psi / bar	-15 bis 30 psi / -1 bis 2 bar	
4802-V060N	psi / bar	-15 bis 60 psi / -1 bis 4 bar	
4802-V100N	psi / bar	-15 bis 100 psi / -1 bis 7 bar	
4802-V160N	psi / bar	-15 bis 160 psi / -1 bis 11 bar	
4802-V200N	psi / bar	-15 bis 200 psi / -1 bis 14 bar	
1/4" VCR-Druckschraube, Edelstahl			
2" Durchmesser			
4802-4000M	psi / bar	0 bis 4000 psi / 0 bis 275 bar	
4802-V030M	psi / bar	-15 bis 30 psi / -1 bis 2 bar	
4802-V060M	psi / bar	-15 bis 60 psi / -1 bis 4 bar	
4802-V100M	psi / bar	-15 bis 100 psi / -1 bis 7 bar	
4802-V160M	psi / bar	-15 bis 160 psi / -1 bis 11 bar	
4802-V200M	psi / bar	-15 bis 200 psi / -1 bis 14 bar	

Weitere Optionen auf Anfrage (z. B. andere Druckbereiche oder Anschlusspositionen).

Standardmanometer mit Durchmesser 1,9" / 50 mm

TECHNISCHE DATEN

Standard-Prozessanschluss: G 1/4" Außengewinde / nach EN 562

Kennzeichnung: bar, OXYGEN (SAUERSTOFF), TESCOM-Logo



„Free of Oil and Grease“ („Öl- und Fettfrei“), EN 562

Durchmesser: 1,9 Zoll / 50 mm

Anschlussanordnung: 6 Uhr



Bestellinformation

BESTELLNUMMER	MAXIMALER DRUCK*	ROTE MARKIERUNG	GEWINDE	ANSCHLUSSANORDNUNG	VERWENDUNG
Niederdruck					<ul style="list-style-type: none"> • TESCOM Entnahmestellenregler, MiniLabo 2, Messing • TESCOM Wega-Serie, Messing • TESCOM Flaschenstation, Messing
D44150-00G0036	44 psi / 3 bar	22 psi / 1,5 bar	G 1/4"		
D44150-00N0036	44 psi / 3 bar	22 psi / 1,5 bar	1/4" NPT		
D44150-00G0056	73 psi / 5 bar	44 psi / 3 bar	G 1/4"		
D44150-00G0156	218 psi / 15 bar	145 psi / 10 bar	G 1/4"		
D44150-00N0116	218 psi / 15 bar	----	1/4" NPT		
D44150-00G0406	580 psi / 40 bar	290 psi / 20 bar	G 1/4"		
Hochdruck					
D44150-00G3156	4569 psi / 315 bar	2900 psi / 200 bar	G 1/4"		
D44150-12G0156	4569 psi / 315 bar	2900 psi / 200 bar	G 1/4"		
D44150-00G4016	5801 psi / 400 bar	----	G 1/4"		

* Weitere Anschlüsse, z. B. NPT oder VCR®, und weitere Druckbereiche auf Anfrage.

Standardmanometer mit Durchmesser 2,5" / 63 mm Sauerstoff

TECHNISCHE DATEN DES MANOMETERS

Standard-Prozessanschluss: G 1/4" Außengewinde / nach EN 562

Kennzeichnung: bar, OXYGEN (SAUERSTOFF), TESCOM-Logo



„Free of Oil and Grease“ („Öl- und Fettfrei“), EN 562

Durchmesser: 2,5 Zoll / 63 mm

Anschlussanordnung: 6 Uhr



Bestellinformation

BESTELLNUMMER	MAXIMALER DRUCK*	ROTE MARKIERUNG	GEWINDE	ANSCHLUSSANORDNUNG	VERWENDUNG
Niederdruck					<ul style="list-style-type: none"> • TESCOM Flaschendruckregler LABO • TESCOM Flaschenstation, Messing
D44163-00G0156	218 psi / 15 bar	145 psi / 10 bar	G 1/4"		
D44163-00G0166	218 psi / 15 bar	----	G 1/4"		
D44163-00G0266	363 psi / 25 bar	44 psi / 3 bar	G 1/4"		
Hochdruck					
D44163-00G3156	4569 psi / 315 bar	2900 psi / 200 bar	G 1/4"		
D44163-00G4006	5801 psi / 400 bar	4351 psi / 300 bar	G 1/4"		

* Weitere Anschlüsse, z. B. NPT oder VCR®, und weitere Druckbereiche auf Anfrage.

Sicherheits-Manometer mit Magnetkontakt nach EN 562

WELTWEITE TECHNISCHE STANDARDS NACH DIN 16005

TECHNISCHE DATEN

Geeignet für Sauerstoff, für elektronisch gesteuerte Anwendungen, Magnet-/Federkontakt, Schalter öffnen bei abfallendem Druck.

Material: Edelstahl

Schutzart: IP 54

Standard-Prozessanschluss: G 1/4" Außengewinde* / nach EN 562/ISO 5171

Kennzeichnung: bar, psi, TESCOM-Logo, KL. 1.6, EN 562/EN 837-1



„Free of Oil and Grease“ („Öl- und Fettfrei“), EN 562

Genauigkeitsklasse: 1.6 gemäß EN 562 / ISO 5171

Anschlussanordnung: 6 Uhr



BESTELLINFORMATION

BESTELLNUMMER	MAXIMALER DRUCK	ROTE MARKIERUNG	DURCHMESSER	VERWENDUNG
D44500-00G3156	4569 psi / 315 bar	2900 psi / 200 bar	2,5 Zoll / 63 mm	<ul style="list-style-type: none"> • TESCOM Flaschenstation, Messing • TESCOM Inline-Regler • TESCOM Flaschendruckregler
D44500-00G4006	5801 psi / 400 bar	4351 psi / 300 bar	2,5 Zoll / 63 mm	

* Weitere Anschlüsse, z. B. NPT oder VCR®, und weitere Druckbereiche auf Anfrage.

Sicherheits-Manometer mit induktivem Kontakt nach EN 562

WELTWEITE TECHNISCHE STANDARDS NACH DIN 16005

TECHNISCHE DATEN

Geeignet für Sauerstoff, für elektronisch gesteuerte Anwendungen, Kontaktunterbrechung bei abfallendem Druck, 2 m Kabel.

Material: 316L Edelstahl

Schutzart: EX II 1G Eex ia IIC T6

Durchmesser: 2,5 Zoll / 63 mm

Standard-Prozessanschluss: G 1/4" Außengewinde* / nach EN 562/ISO 5171

Kennzeichnung: bar, psi, TESCOM-Logo, KL. 1.6, EN 562/EN 837-1



„Free of Oil and Grease“ („Öl- und Fettfrei“), EN 562

Genauigkeitsklasse: 1.6 gemäß DIN 16005

Anschlussanordnung: 6 Uhr



BESTELLINFORMATION

BESTELLNUMMER	MAXIMALER DRUCK	ROTE MARKIERUNG	VERWENDUNG
D44272-00G3156	4569 psi / 315 bar	2900 psi / 200 bar	<ul style="list-style-type: none"> • TESCOM TESCOM Flaschenstation für Ultrareinstgase (VCR®) • TESCOM Flaschenstation • TESCOM Flaschendruckregler
D44272-00G4006	5801 psi / 400 bar	4351 psi / 300 bar	

* Weitere Anschlüsse, z. B. 1/4" NPT oder 1/4" VCR-M®, und weitere Druckbereiche von 0/15 bis 0/400 bar auf Anfrage.

Sicherheits-Manometer mit Kapselfeder

TECHNISCHE DATEN

Sicherheitsnorm: Gemäß VBG 61
Standard-Prozessanschluss: G 1/2" Außengewinde / nach DIN EN 837-1
Kennzeichnung: mbar, OXYGEN (SAUERSTOFF), DIN, TESCOM-Logo, KL.1.6



„Free of Oil and Grease“ („Öl- und Fettfrei“), EN 562

Durchmesser: 3,9 Zoll / 100 mm

Genauigkeitsklasse: 1.6 gemäß DIN EN 837-3

Anschlussanordnung: 6 Uhr



BESTELLINFORMATION

BESTELLNUMMER	MAXIMALER DRUCK	VERWENDUNG
7232795	0-60 mbar	<ul style="list-style-type: none"> • TESCOM Flaschendruckregler Regulus • TESCOM Flaschendruckregler Doppelregulus
7232796	0-160 mbar	
7232797	0-600 mbar	
7232787	0-1,6 bar	

Sicherheits-Manometer

TECHNISCHE DATEN

Sicherheitsnorm: Gemäß EN 837-1
Standard-Prozessanschluss: G 1/8" Außengewinde / nach EN 562/ISO 5171
Kennzeichnung: bar/kPa oder bar/psi oder bar, Sauerstoff, DIN, TESCOM-Logo, Kl.2.5



„Free of Oil and Grease“ („Öl- und Fettfrei“), EN 562

Genauigkeitsklasse: 2,5 / gemäß EN 562/ISO 5171

Anschlussanordnung: 6 Uhr



BESTELLINFORMATION

BESTELLNUMMER	MAXIMALER DRUCK	ROTE MARKIERUNG	DURCHMESSER	VERWENDUNG
D44274-00G3156	315 bar / kPa x 100	200 bar / kPa x 100	1,6 Zoll / 40 mm	TESCOM Regler für medizinische Anwendungen
D44274-12G3156	315 bar / kPa x 100	200 bar / kPa x 100	1,6 Zoll / 40 mm	TESCOM Regler für medizinische Anwendungen
D45120-12G0026	36 psi / 2,5 bar	22 psi / 1,5 bar	1,6 Zoll / 40 mm	TESCOM Entnahmestellenregler, MiniLabo 2
D51674-00G3156W	315 bar	----	1,9 Zoll / 50 mm	TESCOM Regler für medizinische Anwendungen

BESTELLINFORMATION - DICHTUNGEN FÜR MANOMETER

BESTELL-NUMMER	MATERIAL	ANSCHLUSS-GRÖSSE	DICKE (MM)	BESTELL-NUMMER	MATERIAL	ANSCHLUSS-GRÖSSE	DICKE (MM)
D1326	Messing	G 1/2"	0,75	D18909	Edelstahl	G 1/4"	2,00
D13269	Messing	G 1/2"	1,00	D18929	Edelstahl	G 1/4"	2,50
D13267	Messing	G 1/2"	1,50	D18930	Edelstahl	G 1/4"	2,90
D12927	Messing	G 1/4"	0,50	D18909	Edelstahl	G 1/4"	2,00
D12928	Messing	G 1/4"	0,75	D40583	Edelstahl	G 1/4"	2,50
D12929	Messing	G 1/4"	1,00	V09535	Edelstahl	1/4" VCR®	----
D42289	Messing	G 1/4"	2,00	D4917	Kupfer (Cu)	G 1/8"	0,50
D42339	Kupfer (Cu)	G 1/4"	3,30	D4916	Kupfer (Cu)	G 1/8"	0,75
V10055	Edelstahl	G 1/4"	0,50	D4873	Kupfer (Cu)	G 1/8"	1,00



ACHTUNG! Produkt erst auswählen, einbauen, verwenden oder warten, wenn Sie die TESCOM Installationshinweise gelesen und in vollem Umfang verstanden haben.