

Клапан Fisher™ SS-138B для непрерывной каталитической регенерации

Данный информационный листок распространяется на клапаны Fisher SS-138B с сегментированным шаром и металлическим поясковым кольцом размеров с NPS 1 по NPS 8. Сегментированный шар используется для регулирования потока катализатора, поступающего от реактора к регенерационным колоннам в блоке непрерывной каталитической регенерации (CCR).

Клапан Fisher SS-138B специально разработан в соответствии с требованиями лицензиара технологического процесса. Специфические условия применения определяют специальную конструкцию, снижающую разрушение катализатора и исключающую нарастание давления после клапана за счет регулирования поступления катализатора через клапан под действием собственного веса. Это достигается путем смещения с помощью прокладок Vee-Ball™ к центру полости корпуса клапана для удержания пояскового кольца на удалении от шара, указанном лицензиаром технологического процесса.

Особенности

- **Внутренние каналы** — Специально сконструированные внутренние каналы исключают накопление твердых веществ, которые могут препятствовать работе клапана. За счет этого продлевается срок службы гранул катализатора, снижаются затраты на обслуживание и повышается эффективность регенерации.
- **Простота установки** — Конструкция корпуса клапана SS-138B с дополнительными фланцами исключает воздействие на магистраль при болтовом креплении фланцев, снижает временные затраты на выравнивание и установку и способствует безопасной установке клапана и сохранению целостности трубопроводов.
- **Плавная работа клапана** — Прецизионная механическая обработка деталей и конструкция уплотнения, сбалансированная по давлению, обеспечивают плавное и точное перемещение шара.
- **Особая точность** — Строго определенный зазор между поясковым кольцом и закаленными деталями трима Vee-Ball предотвращает разрушение гранул катализатора.
- **Быстрое и простое обслуживание** — Обследование уплотнения шара и его замена выполняются со стороны входа клапана без демонтажа привода и без разборки клапана. При обслуживании клапана не требуется специальных инструментов.
- **Целостность конструкции** — Цельный корпус клапана повышает целостность напорной обвязки за счет исключения путей утечек, которые могли бы создаваться из-за использования прокладок в клапанах, состоящих из двух частей, соединенных болтами.
- **Исключительная экологичность** — Дополнительная система уплотнений ENVIRO-SEAL™ используется с очень гладкими поверхностями вала и динамически нагружена, что обеспечивает исключительную герметичность. Герметичность системы ENVIRO-SEAL позволяет ограничить выбросы на уровне ниже предельного значения в 100 ppm (частей на миллион), оговоренного EPA (Агентством по защите окружающей среды).



X0714

Клапан SS-138B NPS 4 с Fisher 2052 размера 2

Технические характеристики

Размеры клапанов и типы торцевых соединений

SS-138B: NPS ■ 1, ■ 1-1/2, ■ 2, ■ 3, ■ 4, ■ 6 и ■ 8

Максимальное значение давления на входе⁽¹⁾

Клапаны CG8M (нерж. сталь 317): В соответствии с классом 300 для фланцевых SS-138B, номинальные характеристики по давлению и температуре согласно ASME B16.34, но без превышения предельных значений температуры для материала, показанных ниже, или ограничений по перепаду давления.

Бесфланцевые клапаны SS-138B CG8M (нерж. сталь 317):

В соответствии с применимыми номинальными значениями давления и температуры, указанными в табл. 1 согласно ASME B16.34, но без превышения предельных значений температуры для материала, показанных ниже, и ограничений по перепаду давления.

Классификация отсечки^(1, 3)

Класс I согласно ANSI/FCI 70-2 и согласно IEC 60534-4 (Класс II и лучше отсутствуют). В зависимости от условий эксплуатации может быть предусмотрена определенная исходная максимальная интенсивность утечки.
Двухнаправленный поток: 5 % пропускной способности клапана при полном ходе

Материалы конструкции

См. табл. 3

Температурные свойства^(1,2)

Поясковое кольцо: от -198 до 538 °C (от -325 до 1000 °F)
Подшипники из ПЭЭК/ПТФЭ: от -198 до 260 °C (от -325 до 500 °F)

Уплотнение

Фторопластовое клиновидное кольцо: от -46 до 232 °C (от -50 до 450 °F)
Графит: от -198 до 538 °C (от 325 до 1000 °F)
ENVIRO-SEAL с одинарным клиновидным кольцом из ПТФЭ: от -46 до 232 °C (от -50 до 450 °F)
ENVIRO-SEAL с графитом: от -7 до 316 °C (от 20 до 600 °F)

Характеристика расхода

Модифицированная равнопроцентная

Размеры

Размеры см. на рис. 3 и 4

Стандартное направление потока

Прямое (в вогнутую поверхность шара с клиновидным вырезом)

Коэффициенты расхода

См. каталог Fisher № 12

Отношение коэффициентов расхода

См. каталог Fisher № 12

Максимальный угол поворота шара

90 градусов

Монтаж привода

Правосторонний монтаж при стандартном исполнении клапана, если смотреть со стороны входа клапана по направлению потока. Левосторонний монтаж (опция) доступен по запросу.

Действие клапана/привода

В случае мембранного или поршневого поворотного привода возможен переход в условиях эксплуатации между PDTC (нажатие для закрытия) и PDTO (нажатие для открытия): ■ нажать-для-закрытия (удлиненный шток привода закрывает клапан) и ■ нажать-для-открытия (удлиненный шток привода открывает клапан)

Приблизительный вес

См. табл. 2

Опции

■ Трубная заглушка на оконечности приводного вала для всех размеров, ■ фланцы с болтовым креплением для магистрали, ■ система уплотнения ENVIRO-SEAL: подробнее см. рис. 2 и информационный листок 59.3:041, Системы уплотнения ENVIRO-SEAL для поворотных клапанов Fisher ([D101638X012](#)), ■ материал трима S31254/CK3McuN

1. Не должны превышать предельные значения давления/температуры, указанные в данном информационном листке или в любых применимых стандартах и нормативных документах.

2. Дополнительные предельные значения приведены в табл. 4 и 5.

3. Отсечка классифицируется по Классу I в соответствии с требованиями лицензиара технологического процесса.

Рис. 1. Особенности конструкции клапана Fisher SS-138B (показан фланцевый клапан SS-138B)

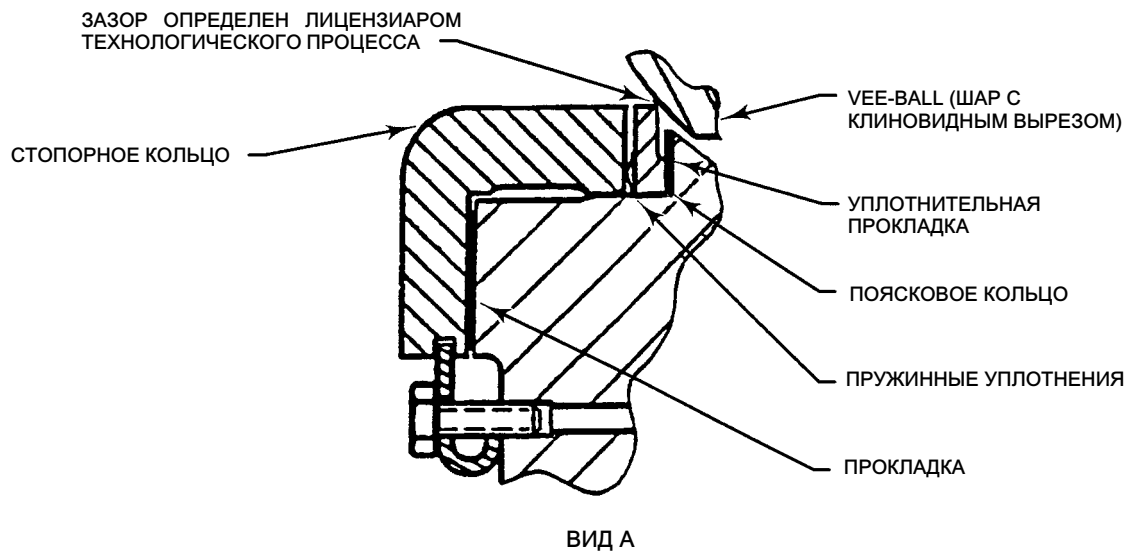
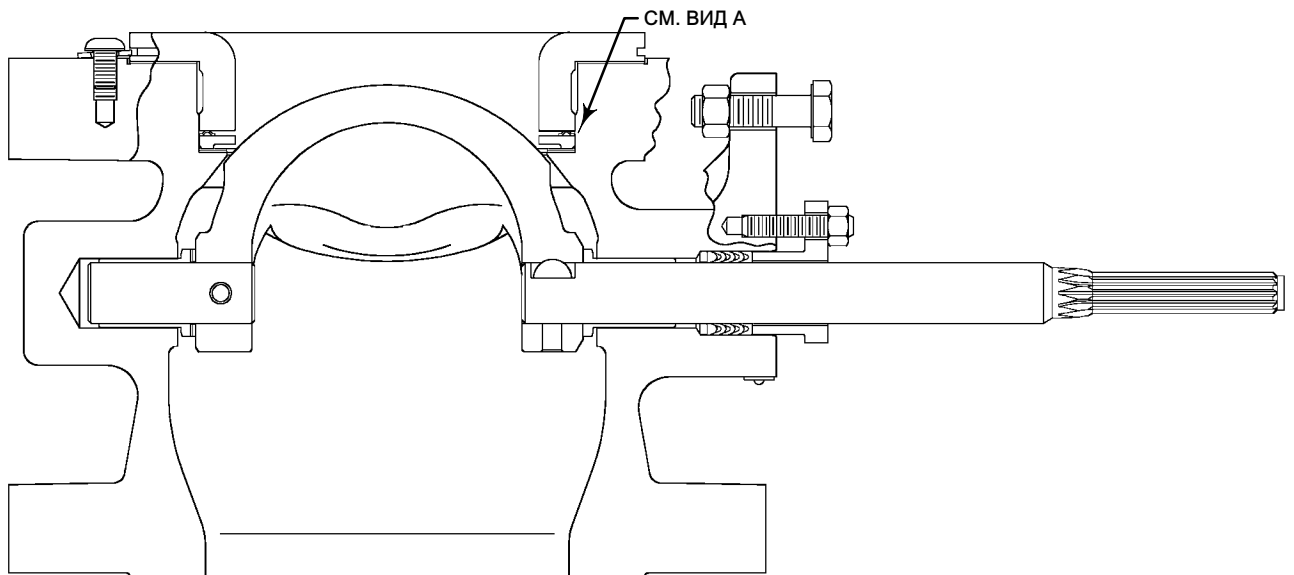


Таблица 1. Материалы корпуса клапана, торцевые соединения и номинальные параметры

КОНСТРУКЦИЯ КЛАПАНА	МАТЕРИАЛ КОРПУСА КЛАПАНА	РАЗМЕР	НОМИНАЛЬНЫЕ ПАРАМЕТРЫ
		NPS	
Бесфланцевый SS-138B ⁽¹⁾	CG8M	1, 1-1/2, 2, 3, 4	Класс 300/600 с выступом
		6, 8	Класс 300 или класс 600 с выступом
Фланцевый SS-138B	CG8M	1, 1-1/2, 2, 3, 4, 6, 8	Класс 300

1. Бесфланцевый SS-138B представляет собой двухдиапазонный корпус клапана с размерами NPS 1 – 4.

Таблица 2. Вес клапана, прикл.

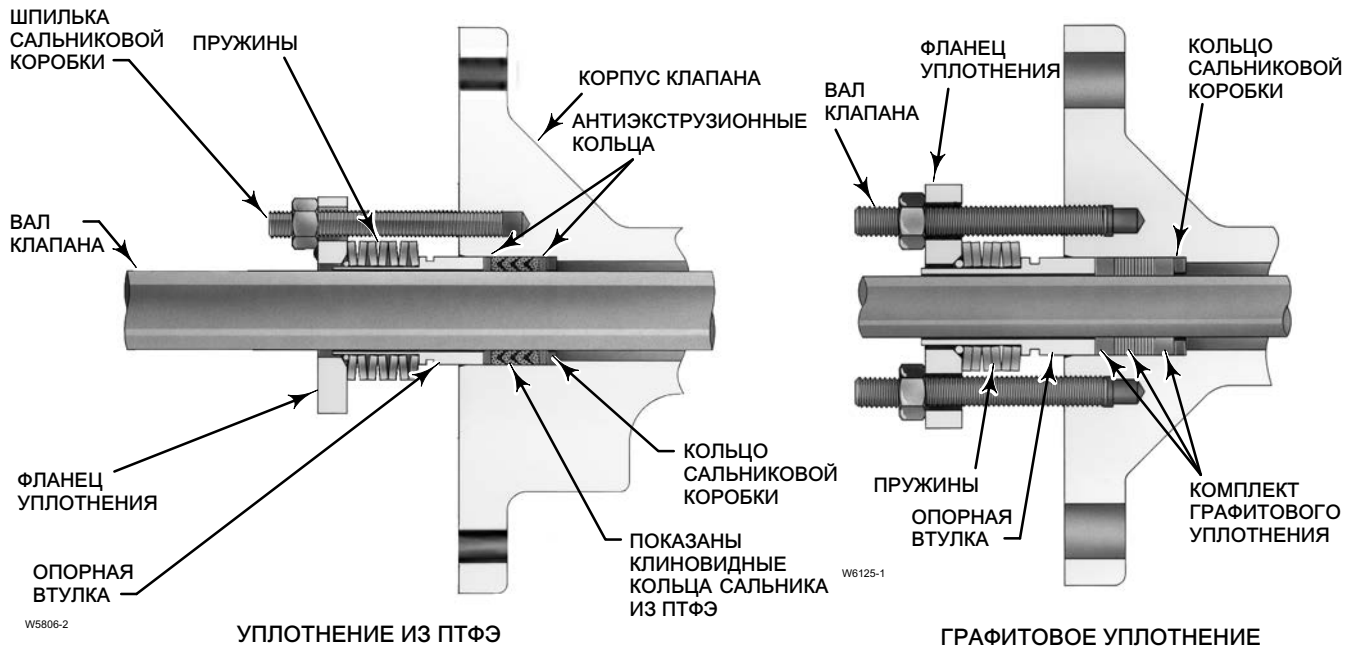
РАЗМЕР КЛАПАНА, NPS	БЕСФЛАНЦЕВЫЙ SS-138B		ФЛАНЦЕВЫЙ SS-138B	
	кг	фунты	кг	фунты
1	4,5	10	8	17
1-1/2	6,4	14	12	27
2	10	23	17	38
3	15	34	28	61
4	22	48	37	81
6	36	80	60	133
8	62	136	103	226

Таблица 3. Материалы конструкции клапанов в стандартном исполнении с размерами NPS 1 – 8

ДЕТАЛЬ	МАТЕРИАЛ
Предохранительное кольцо уплотнения	CG8M (нерж. сталь 317)
Шар с клиновидным вырезом	Хромированная CG8M с вырезом CoCr-A V, хромированная CG8M с вырезом CoCr-A V
Уплотнение	Поясковое кольцо (S31600/Сплав 6)
Подшипники	R30006 (Сплав 6)
Прокладка держателя уплотнения	Графит
Сальник	Клиновидное кольцо из ПТФЭ с одним кольцом из ПТФЭ с углеродным наполнителем ⁽¹⁾ , Клиновидное кольцо из ПТФЭ или графитовая лента. Возможно применение сальника с динамической нагрузкой.
Валы	S17400 H900/хромированная, N07750 хромированная
Разрезной штифт	S31600 или N10276
Клиновидная шпонка	R30006 ⁽²⁾ , S20910 или N10276
Конусный штифт (только NPS 1, 1-1/2 и 2)	S20910 или N10276
Винты и шайбы держателя уплотнения	Нержавеющая сталь
Опорная втулка и кольцо сальниковой коробки	CF8M (нерж. сталь 316), N10276, S31254 или N10276 с отдельным фланцем сальниковой коробки S31600
Болты и гайки для монтажа привода	Сталь марки 5 или подвергнутая деформационному упрочнению нержавеющая сталь B8M
Проставка и втулка	S31700, N10276 или S31603
Болты для опорной втулки уплотнения и дополнительной линии	SA-193-B7, SA-193-B7M или деформационно упрочненная SA-193-B8M

1. Кольцо из ПТФЭ с углеродным наполнителем используется для заземления.
2. Стандартный материал, предлагаемый в Северной Америке.

Рис. 2. Типовые варианты исполнения уплотнения ENVIRO-SEAL



Перепады давления

Предельный перепад давления для конкретного клапана определяется предельными значениями для материалов корпуса клапана и трима. Для нахождения соответствующего предельного перепада давления необходимо выбрать требуемый размер клапана и диапазон температур. Затем следует обратиться к

табл. 4 касательно ограничений для корпуса и к табл. 5 касательно ограничений для трима. Наименьшее значение, полученное из таблиц, является соответствующим ограничением. Необходимо пользоваться таблицами предельных значений и для трима, и для корпуса.

Таблица 4. Максимально допустимый перепад давления отсечки (параметр корпуса) для корпусов клапанов из нержавеющей стали (Необходимо пользоваться таблицами предельных значений и для трима, и для корпуса.)

ДИАПАЗОН ТЕМПЕРАТУР	КЛАСС ПО ДАВЛЕНИЮ	
	НЕРЖ. СТАЛЬ 317 Класс 300	НЕРЖ. СТАЛЬ 317 Класс 600
°C	бар	
от -46 до -29	49,6	99,3
от -29 до 38	49,6	99,3
93	42,7	85,5
149	38,6	77,2
204	35,5	70,6
232	34,5	68,6
260	33,1	65,8
316	32,1	64,1
343	31,0	62,4
371	30,7	60,0
399	29,3	58,9
427	29,0	58,3
454	58,8	57,6
482	58,6	57,1
510	27,1	54,2
538	25,2	50,0
°F	фунт/кв. дюйм	
от -50 до -20	720	1440
от -20 до 100	720	1440
200	620	1240
300	560	1120
400	515	1025
450	500	995
500	480	955
550	465	930
600	450	905
650	445	890
700	430	870
750	425	855
800	420	845
850	420	835
900	415	830
950	385	775
1000	365	725

Таблица 5. Максимально допустимые перепады давления при отсечке в зависимости от трима (уплотнение и подшипники). (Примечание. Не превышать номинальных значений давления/температуры по ASME для клапана или контрфланцев.)

МАТЕРИАЛ ПОДШИПНИКА	УПЛОТНЕНИЕ ШАРА	МАТЕРИАЛ ШАРА	ВАЛ	ДИАПАЗОН ТЕМПЕРАТУР, °C	РАЗМЕР КЛАПАНА, NPS						
					1	1-1/2	2	3	4	6	8
					бар						
R30006	Поясковое кольцо	CG8M CRPL CoCr-A Клиновидный вырез	S17400 H900 CRPL	316	74,5	49,6	26,8	18,8	10,9	11,2	11,1
		CG8M CRCT CoCr-A Клиновидный вырез	N07750/CoCr-A CRCT	538	74,5	49,6	26,8	18,8	10,9	11,2	11,1
МАТЕРИАЛ ПОДШИПНИКА	УПЛОТНЕНИЕ ШАРА	МАТЕРИАЛ ШАРА	ВАЛ	ДИАПАЗОН ТЕМПЕРАТУР, °C	фунт/кв. дюйм						
R30006	Поясковое кольцо	CG8M CRPL CoCr-A Клиновидный вырез	S17400 H900 CRPL	600	1080	720	388	273	158	163	161
		CG8M CRCT CoCr-A Клиновидный вырез	N07750/CoCr-A CRCT	1000	1080	720	388	273	158	163	161

Таблица 6. Размеры бесфланцевого клапана Fisher SS-138B

РАЗМЕР КЛАПАНА, NPS	РАЗМЕРЫ БЕСФЛАНЦЕВОГО КЛАПАНА SS-138B (ISA S75.04)													ФЛАНЦЫ ASME B16.5 С ВЫСТУПОМ
	A	B	D	G	K	M		R	R1	S	T	U	W	
						Класс 300	Класс 600							
мм														
1	102	56		81	95	202	202	51	102	12,7				Классы 300 и 600
1-1/2	114	62	188	89	121	224	224	73	119	15,7 и 15,7 x 12,7	117	---	14,2	
2	124	67		106	127	236	236	92	137	15,7 и 15,7 x 12,7				
3	165	79	214	117	130	279	286	127	167	19,1	152	32	14,2	
4	194	101	214	133	141	305	343	157	197	19,1	152	32	14,2	
6	229	109	214	159	164 ⁽¹⁾	362	413	216	260	25,4	152	32	14,2	
8	243	124	208	195	232	387	426	270	314	31,8	235	46	17,5	
Дюйм														
1	4,00	2,21		3,19	3,75	7,94	7,94	2	4,00	1/2				Класс 300
1-1/2	4,50	2,46	7,38	3,50	4,75	8,81	8,81	2,88	4,68	5/8 и 5/8 x 1/2	4,62	---	0,56	
2	4,88	2,63		4,19	5,00	9,31	9,31	3,63	5,38	5/8 и 5/8 x 1/2				
3	6,50	3,10	8,44	4,62	5,12	11,00	11,25	5,00	6,56	3/4	6,00	1,25	0,56	
4	7,62	3,99	8,44	5,25	5,56	12,00	13,50	6,19	7,76	3/4	6,00	1,25	0,56	
6	9,00	4,29	8,44	6,25	6,44 ⁽¹⁾	14,25	16,25	8,50	10,24	1	6,00	1,25	0,56	
8	9,56	4,88	8,19	7,69	9,12	15,25	16,75	10,63	12,38	1-1/4	9,25	1,81	0,69	

1. 179 мм (7,06 дюйма) только для клапанов NPS 6, класс 600.

Рис. 3. Размеры бесфланцевого клапана Fisher SS-138B (также см. табл. 6)

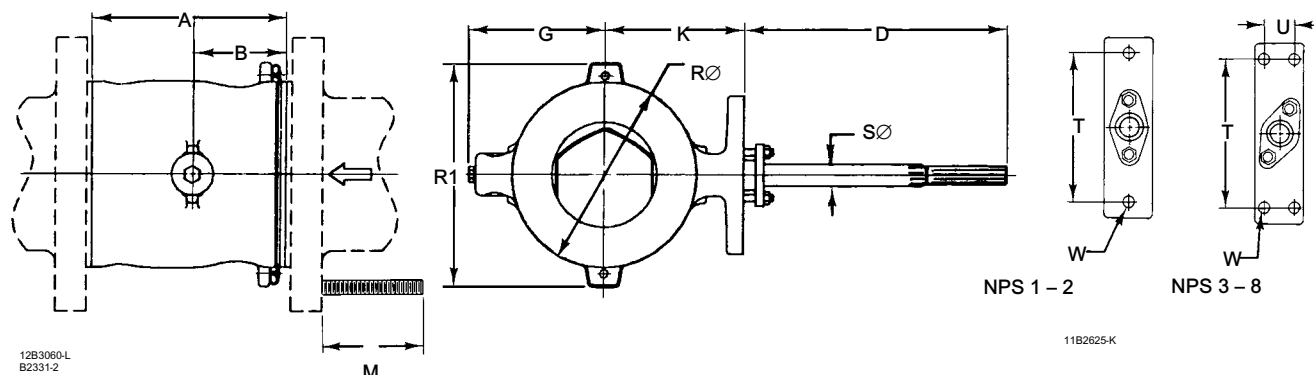
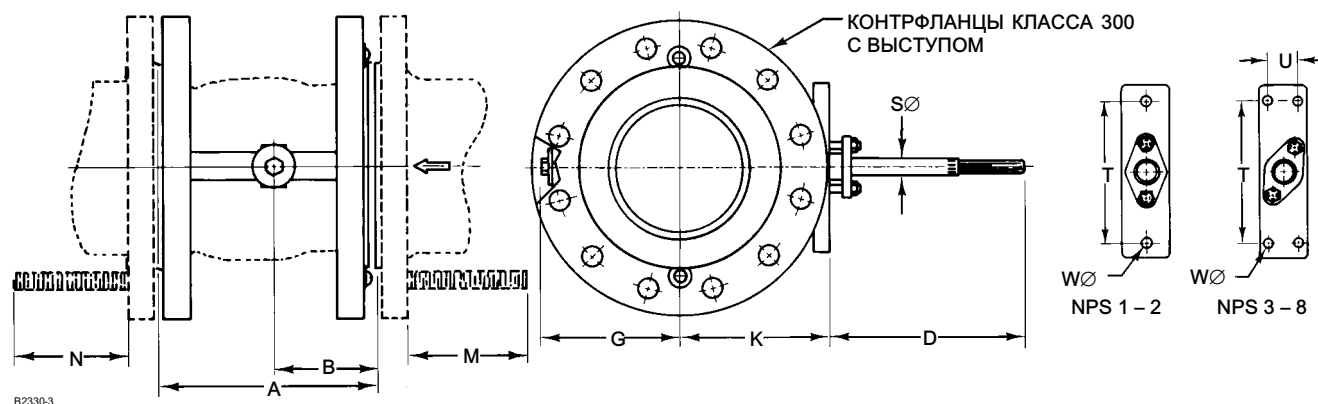


Таблица 7. Размеры фланцевого клапана Fisher SS-138B

РАЗМЕР КЛАПАНА, NPS	РАЗМЕРЫ ФЛАНЦЕВОГО КЛАПАНА SS-138B (ISA S75.04)										
	A	B	D	G	K	M ⁽¹⁾	N ⁽¹⁾	Диаметр S	T	U	W
мм											
1	102	56		81	95	100	94	12,7			
1-1/2	114	62	188	89	121	114	108	15,7 и 15,7 X 12,7	117	---	14,2
2	124	67		106	127	106	100	15,7 и 15,7 X 12,7			
3	165	79	214	117	130	133	121	19,1	152	32	14,2
4	194	101	214	133	141	140	127	19,1	152	32	14,2
6	229	109	214	159	164 ⁽²⁾	152	140	25,4	152	32	14,2
8	243	124	208	195	232	165	152	31,8	235	46	17,5
Дюйм											
1	4,00	2,21		3,19	3,75	3,94	3,69	1/2			
1-1/2	4,50	2,46	7,38	3,50	4,75	4,50	4,25	5/8 и 5/8 X 1/2	4,62	---	0,56
2	4,88	2,63		4,19	5,00	4,19	3,94	5/8 и 5/8 X 1/2			
3	6,50	3,10	8,44	4,62	5,12	5,25	4,75	3/4	6,00	1,25	0,56
4	7,62	3,99	8,44	5,25	5,56	5,50	5,00	3/4	6,00	1,25	0,56
6	9,00	4,29	8,44	6,25	6,44 ⁽²⁾	6,00	5,50	1	6,00	1,25	0,56
8	9,56	4,88	8,19	7,69	9,12	6,50	6,00	1-1/4	9,25	1,81	0,69

1. Зазор необходим для удаления болтов фланца.
2. 179 мм (7,06 дюйма) только для клапанов NPS 6, класс 600.

Рис. 4. Размеры фланцевого клапана Fisher SS-138B (также см. табл. 7)



Ни Emerson, ни Emerson Automation Solutions, а также ни одна из их дочерних компаний не несут ответственности за правильность выбора, использования и технического обслуживания любого изделия. Ответственность за выбор, использование и техническое обслуживание любой продукции возлагается исключительно на покупателя и конечного пользователя.

Fisher, Vee-Ball и ENVIRO-SEAL являются знаками, принадлежащими одному из подразделений компаний Emerson Automation Solutions, Emerson Electric Co. Emerson Automation Solutions и Emerson, а также логотипы Emerson являются торговыми и сервисными знаками компании Emerson Electric Co. Прочие товарные знаки являются собственностью соответствующих владельцев.

Информация, представленная в данном документе, приводится только в качестве справочной, и, хотя были приложены все усилия для обеспечения точности этой информации, ее нельзя истолковывать как поручительство или гарантию, прямые или косвенные, касающиеся данной продукции и услуг или их применения. Все продажи осуществляются в соответствии с нашими положениями и условиями, с которыми можно ознакомиться по запросу. Мы сохраняем все права на изменение и совершенствование конструкции и технических характеристик описанных здесь изделий в любое время без предварительного уведомления.

Emerson Automation Solutions
Россия, 115054 Москва,
ул. Дубининская, д. 53, стр. 5
Тел.: +7 (495) 995-95-59
Факс: +7 (495) 424-88-50
Эл. почта: Info.ru@emerson.com
Веб-адрес: emerson.com/fishervalvetraining

