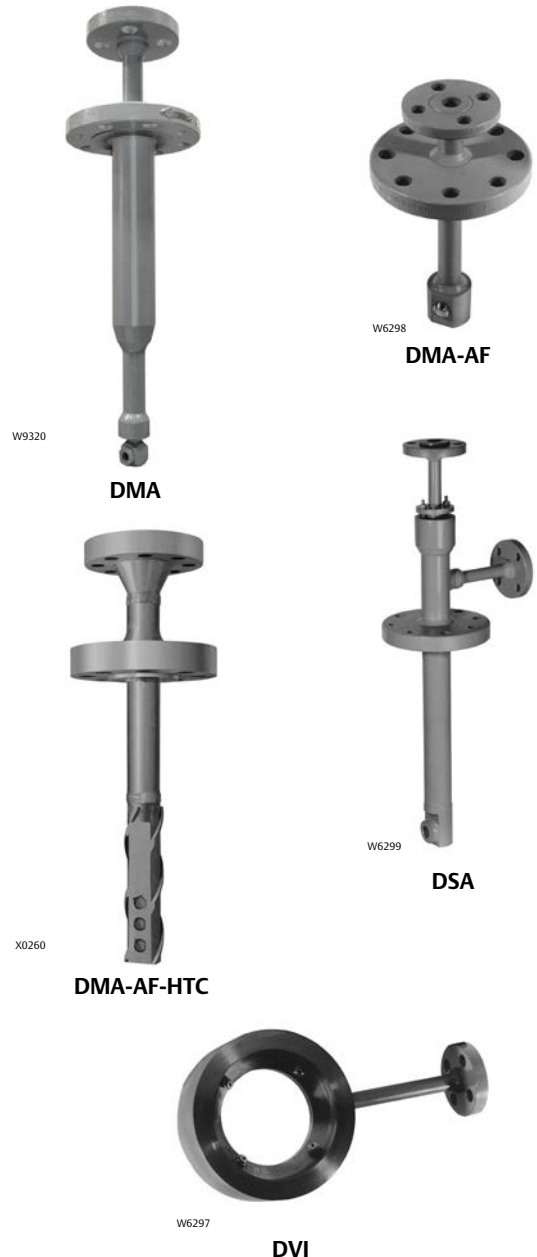


Désurchauffeurs Fisher™ DMA, DMA-AF, DMA-AF-HTC, DSA et DVI

Les désurchauffeurs Fisher DMA, DMA-AF, DMA-AF-HTC, DSA et DVI peuvent être utilisés dans de nombreuses applications afin de réduire efficacement la température de vapeur surchauffée au point de consigne souhaité. Les variations disponibles font appel à une atomisation mécanique (par buse à géométrie fixe ou variable) et à une assistance par injection de vapeur. Des désurchauffeurs sont disponibles pour une installation dans des conduites de vapeur de DN 25 à DN 1500 (1 à 60 NPS) de diamètre et sont en mesure de maintenir des températures de vapeur à 6 °C (10 °F) des températures de saturation.

Désurchauffeurs à insertion disponibles

- DMA - désurchauffeur simple à atomisation mécanique par une seule ou plusieurs buses à géométrie fixe, prévu pour des applications avec une charge presque constante. Le DMA est installé par un raccord à bride sur le côté d'une conduite d'au moins DN 150 (6 NPS). L'unité C_v maximale est de 3,8.
- DMA-AF - désurchauffeur à activation par pression de retour, à atomisation mécanique, à géométrie variable avec 1, 2 ou 3 buses de pulvérisation, conçu pour des applications nécessitant un contrôle des fluctuations modérées de la charge. Le désurchauffeur DMA/AF (figure 1) est installé par un raccord à bride sur le côté d'une conduite d'au moins DN 200 (8 NPS). L'unité C_v maximale est de 15,0.



- DMA/AF-HTC - les fonctions du DMA/AF-HTC équivalent à celles du DMA/AF, le premier étant cependant adapté structurellement aux applications sévères. Les applications les plus courantes comprennent la désurchauffe inter-étage de chaudières, où le désurchauffeur est exposé à un cycle thermique et des contraintes élevées, des vitesses de vapeur élevées et une vibration provoquée par le débit. En plus de cette application spécifique, le DMA/AF-HTC est adapté à d'autres environnements d'application de désurchauffe sévères. Le DMA/AF-HTC utilise une construction optimisée afin de garder les soudures à l'écart des zones à contraintes élevées.

La conception du désurchauffeur incorpore un revêtement thermique intégré dans la conduite du corps du désurchauffeur. Ceci minimise le potentiel de choc thermique quand de l'eau froide est introduite dans l'appareil qui est déjà chauffé à la température de vapeur de service.

Le montage de la buse pour le DMA/AF-HTC est conçu afin de minimiser le potentiel d'excitation due à l'éjection des tourbillons et à la vibration provoquée par le débit. Le désurchauffeur DMA/AF-HTC (figure 3) est installé par un raccord à bride sur une conduite d'au moins DN 200 (8 NPS). L'unité C_V maximale est de 15,0.

- DSA - le désurchauffeur de DSA utilise de la vapeur sous haute pression pour une atomisation rapide et complète de l'eau pulvérisée dans des conduites de vapeur à faible vitesse. Ce désurchauffeur (figure 2) est installé par un raccord à bride sur une conduite d'au moins DN 200 (8 NPS). Ce désurchauffeur est destiné à des applications nécessitant une marge de réglage théorique élevée. L'unité C_V maximale est de 9,97.

Désurchauffeurs à anneaux disponibles

- DVI - ce désurchauffeur injecte de l'eau pulvérisée dans la sortie de la section venturi, assurant un excellent mélange et une atomisation rapide. L'installation du désurchauffeur DVI (figure 4) est aisée entre des brides dans des conduites de vapeur de DN 25 à DN 600 (1 à 24 NPS). Il ne comporte aucune pièce mobile et la configuration d'injection d'eau assure un refroidissement rapide et complet. Il est destiné à des applications à changements de charge modérés et à vapeur à faible vitesse. L'unité C_V maximale est de 9,48.

Spécifications

Types disponibles

■ DMA, ■ DMA-AF, ■ DMA-AF-HTC, ■ DSA et ■ DVI
(voir la section Types de désurchauffeurs disponibles pour des descriptions)

Raccordements

Voir le tableau 1

Pression nominale maximale⁽¹⁾

Compatible avec les classes de pression/température (comme indiqué dans le tableau 1) selon la norme ASME B16.34

Marge de réglage théorique inhérente

Jusqu'à 50:1. Le rapport des valeurs maximale/minimale contrôlable du facteur C_v dépend du différentiel de pression d'eau disponible.

Pression d'eau pulvérisée requise⁽²⁾

3,5 à 35 bar (50 à 500 psi) supérieure à la pression des conduites de vapeur

Vapeur d'atomisation (conception DSA)

La vapeur d'atomisation doit être égale à au moins 2 fois la pression de la vapeur à désurchauffer. La quantité de vapeur d'atomisation sera égale à 10 % du débit maximal d'eau pulvérisée.

Valeur C_v maximale (débit d'eau pulvérisée)

DMA : 3,8
DMA/AF : 15,0
DMA/AF-HTC : 15,0
DSA : 9,97
DVI : 9,48

Matériaux de construction

Corps du désurchauffeur (toutes les conceptions sauf DMA-AF-HTC) : ■ acier au carbone, ■ acier allié au chrome-molybdène (F22, F91) ou ■ acier inoxydable 300
Corps du désurchauffeur (DMA-AF-HTC) : ■ acier allié au chrome-molybdène (F22, F91) ou ■ acier au carbone (SA105)
Remarque : le matériau équivalent moulé du montage de la buse du désurchauffeur de 3 NPS correspond à celui du corps
Matériau de la buse
DMA : ■ acier inoxydable 303 ou ■ 316
DMA-AF, DMA-AF-HTC et DSA : ■ acier inoxydable 410
DVI : ■ acier inoxydable 303 ou ■ 316 ou ■ F22 venturi avec trou

1. Les pressions et températures maximales de service indiquées dans ce bulletin et celles de toute norme ou de tout code applicable ne doivent pas être dépassées.
2. Une fonction de la sélection de marge de réglage et d'équipement demandée.

Tableau 1. Taille des raccords

TYPE	TAILLE DES CONDUITES DE VAPEUR, NPS	RACCORDS DE CONDUITES DE VAPEUR		RACCORD D'EAU PULVERISEE		RACCORD DE CONDUITE DE VAPEUR ATOMISEE	
		Taille (NPS)	Bride à face surélevée de pression nominale ASME ⁽¹⁾	Taille (NPS)	Bride à face surélevée de pression nominale ASME ⁽¹⁾	Taille (NPS)	Bride à face surélevée de pression nominale ASME ⁽¹⁾
DMA	6 - 60	3, 4 ou 6	CL150 - 1500	1, 1,5 ou 2	CL150 - 1500	s.o.	s.o.
DMA/AF	8 - 60	3 ⁽²⁾ , 4 ou 6		1, 1,5, 2, 2,5 ou 3		s.o.	s.o.
DMA/AF-HTC	8 - 60	3 ou 4	CL150, 300, 600, 900, 1500 ou 2500	1-1/2 ⁽³⁾ ou 2	CL150 - 2500	s.o.	s.o.
DSA	8 - 60	3 ⁽²⁾ , 4 ou 6	CL150, 300, 600, 900 ou 1500	1, 1,5 ou 2	CL150 - 2500	1, 1,5 ou 2	CL150, 300, 600, 900 ou 1500
DVI	1 - 24	1 - 24	CL150 - 2500	0,5, 0,75, 1 ou 2	CL150 - 2500	s.o.	s.o.

1. D'autres brides et raccords standard sont également disponibles.
2. Contacter un bureau commercial Emerson Automation Solutions pour l'acceptabilité de raccords de montage de 3 NPS pour la taille et la pression nominale spécifiées.
3. Le raccord d'eau pulvérisée DN 40 (1,5 NPS) n'est disponible que pour les classes CL150 - 900.

Principe de fonctionnement

L'utilisation la plus efficace de l'énergie thermique de la vapeur consiste à abaisser la température de la vapeur à une valeur proche de la température de saturation. Avec de la vapeur à une telle température, il est possible de récupérer la grande quantité d'énergie utilisée lors du processus de vaporisation de l'eau. La désurchauffe, aussi parfois appelée régulation de la température, est le plus couramment utilisée pour

- améliorer l'efficacité thermique des procédés de transfert de chaleur en utilisant de la vapeur proche de la température de saturation,
- réguler une surchauffe involontaire causée par la réduction de la pression de la vapeur, et
- protéger des températures et pressions élevées les équipements et les conduites en aval.

Les désurchauffeurs DMA, DMA/AF, DMA/AF-HTC, DSA et DVI produisent une pulvérisation d'eau de refroidissement dans une conduite de vapeur (figure 5). L'eau pulvérisée refroidit la vapeur à une température proche de la température de saturation ou à un point de consigne défini par l'utilisateur. Le taux de refroidissement dépend de la taille des gouttelettes, de la répartition et de la vitesse de

l'eau pulvérisée. La température est régulée par variation du débit d'eau pulvérisée.

En exploitation, une connexion du désurchauffeur est alimentée en eau de pulvérisation. Un signal émis par un contrôleur en aval active un actionneur ou une vanne pour réguler le débit d'eau pulvérisée pour le refroidissement. La vanne de régulation de l'eau pulvérisée est une vanne distincte dans la conduite d'eau pulvérisée.

Dans le désurchauffeur DSA, la vapeur sous haute pression est mélangée à l'eau pulvérisée pour produire une perte de charge critique ou quasi-critique de la vapeur d'atomisation et obtenir une très grande vitesse. La grande vitesse disperse l'eau pulvérisée en très petites particules pour obtenir un refroidissement rapide.

Dans le désurchauffeur DVI, l'eau pulvérisée pénètre par le tube d'eau du désurchauffeur. Elle circule dans la chambre de répartition et est forcée dans les orifices d'injection. La vapeur entre par le venturi du désurchauffeur et est accélérée pour maximiser la vitesse au niveau de l'injection de l'eau. La haute vitesse et l'écoulement turbulent de la vapeur améliorent le mélange d'eau et de vapeur, en augmentant la marge de réglage théorique.

Figure 1. Désurchauffeur Fisher DMA-AF

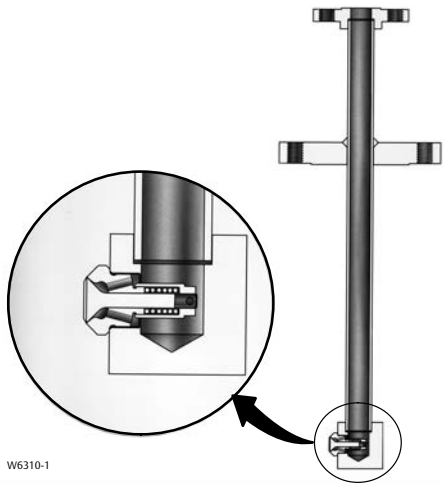


Figure 2. Désurchauffeur Fisher DSA

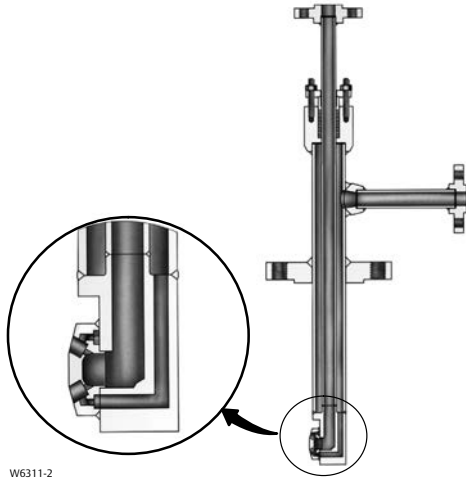


Figure 3. Désurchauffeur Fisher DMA-AF-HTC

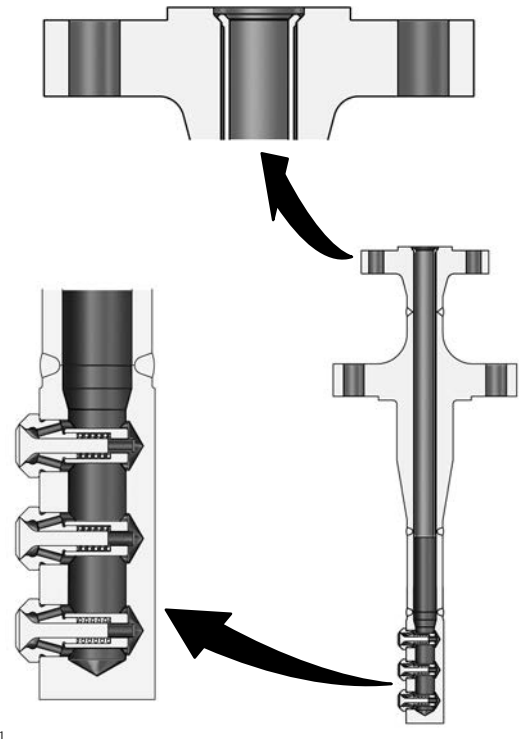


Figure 4. Désurchauffeur Fisher DVI

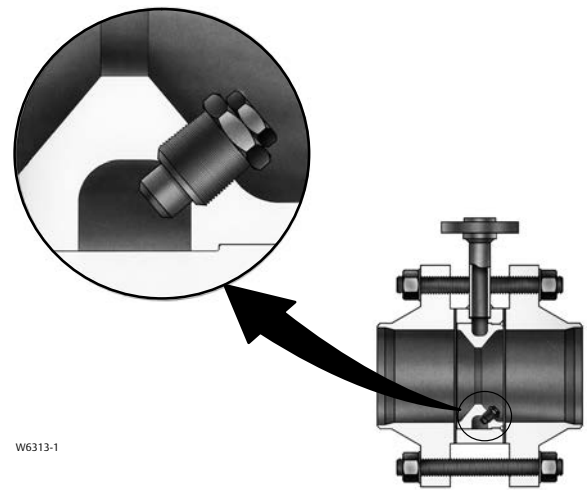
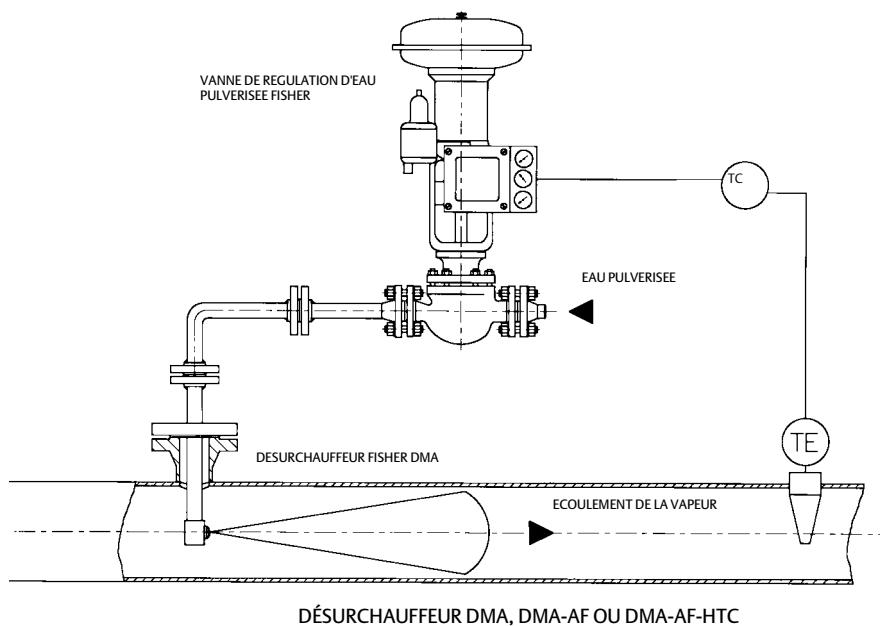
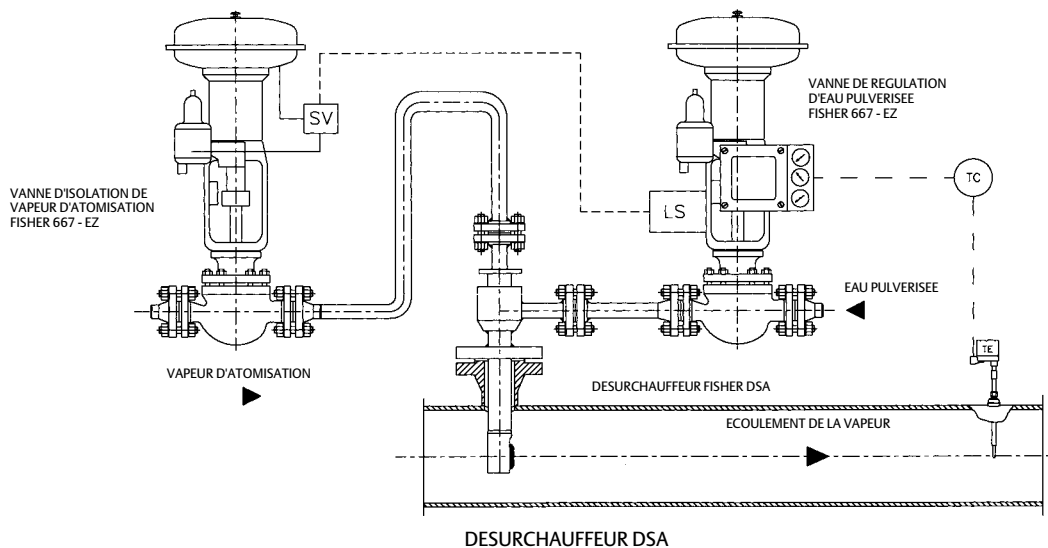
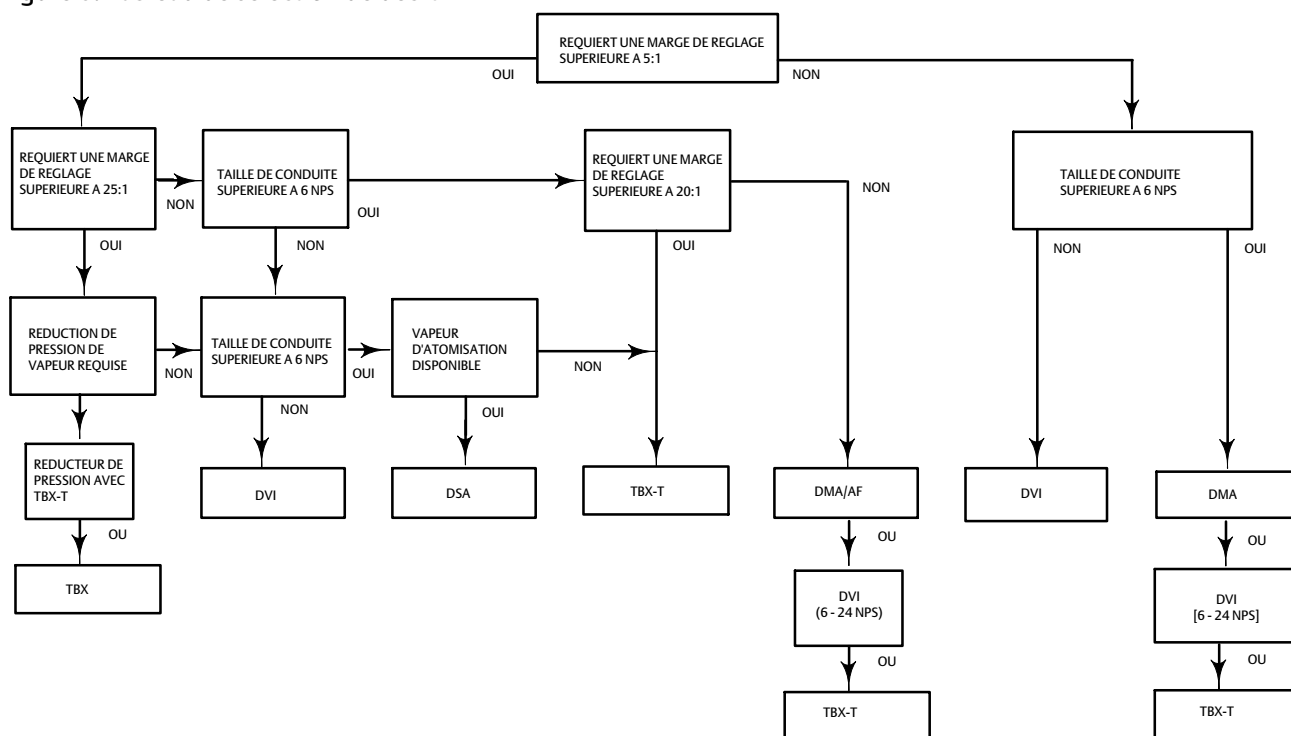


Figure 5. Installation typique



B2317

Figure 6. Tableau de sélection de débit



A6619

Codification

Utiliser le tableau de flux 6 pour sélectionner le désurchauffeur adapté aux exigences considérées. Les dimensions sont indiquées dans les figures 7, 8, 9 et 10.

Communiquer les informations suivantes lors de la commande. Les éléments 1 à 6 sont requis pour le dimensionnement du désurchauffeur.

1. Débits maximal, normal et minimal de la vapeur.
2. Pression et température de la vapeur à l'entrée et à la sortie.
3. Pression et température de l'eau pulvérisée.
4. Pression et température de la vapeur d'atomisation (désurchauffeur DSA uniquement).
5. Conditions relatives à la conception, si elles sont différentes des conditions opérationnelles.
6. Taille des conduites de vapeur
7. Taille, type et classe du raccordement de vapeur du désurchauffeur.
8. Taille du raccordement d'eau pulvérisée à partir du tableau 1.
9. Taille du raccordement de vapeur d'atomisation à partir du tableau 1 (désurchauffeur DSA uniquement).

Figure 7. Dimensions des désurchauffeurs Fisher DMA et DMA/AF (voir aussi le tableau 2)

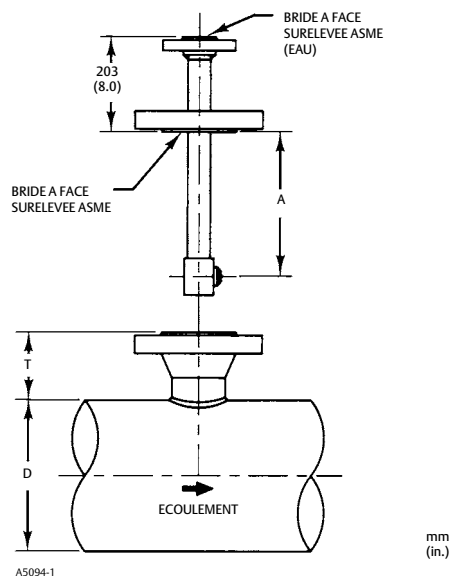


Tableau 2. Dimensions entre faces des désurchauffeurs Fisher DMA et DMA/AF

DIMENSION				
A		D (taille nominale de la tuyauterie), NPS	T	
mm	In.		mm	In.
360	14.19	6 ⁽¹⁾	273	10.75
		8	248	9.75
		10	216	8.50
448	17.63	12	279	11.00
		14	267	10.50
		16	241	9.50
		18	216	8.50
524	20.63	20	267	10.50
		22	241	9.50
		24	216	8.50
		>24	216	8.50

1. DMA uniquement.
Remarque : pour les brides de montage de 6 et de 8 NPS (DMA/AF uniquement), ajouter 69,6 mm (2.75 in.) aux dimensions A et T. Pour le montage de classe CL2500, consulter un bureau commercial Emerson Automation Solutions. Se reporter au schéma homologué pour vérifier les exigences de diamètre intérieur pour le montage du DMA/AF.

Tableau 3. Diamètre intérieur de montage minimum du Fisher DMA/AF

MODELE DE BUSE	CONDUITE DU CORPS DE VANNE	BRIDE DE CORPS MINIMUM	BRIDE D'EAU	DIAMETRE INTERIEUR DE MONTAGE MINIMUM	
	Taille (NPS)	Taille (NPS)	Taille (NPS)	mm	In.
Buse de pulvérisation du DMA - M	1	3	1, 1,5 ou 2	73,66	2.9
Buse de pulvérisation du DMA-A au DMA-U				58,42	2.3
DMA/AF-A,B,C			1	66,65	2.624
DMA/AF-D,E	1-1/2	4	1, 1,5 ou 2	73,66	2.9
DMA/AF-A,B,C,D				77,98	3.07
DMA/AF-E				80,06	3.152
DMA/AF-F				87,33	3.438
DMA/AF-G				92,05	3.624
DMA/AF-H				97,18	3.826
DMA/AF-J	6	1, 1,5 ou 2	129,5	5.1	

Figure 8. Dimensions du désurchauffeur Fisher DSA (voir aussi le tableau 4)

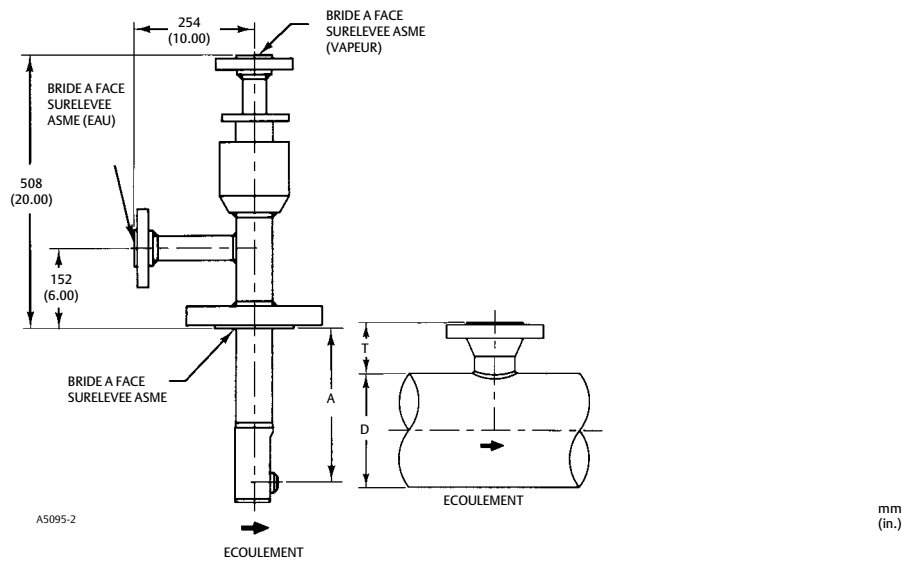


Tableau 4. Dimensions du désurchauffeur Fisher DSA

DIMENSION				
A		D (taille nominale de la tuyauterie), NPS	T	
mm	In.		mm	In.
360	14.19	8	248	9.75
		10	216	8.50
448	17.63	12	279	11.00
		14	267	10.50
		16	241	9.50
		18	216	8.50
524	20.63	20	267	10.50
		22	241	9.50
		24	216	8.50
		>24	216	8.50

Remarque : pour la bride de montage de 6 NPS, ajouter 69,6 mm (2.75 in.) aux dimensions A et T. Pour le montage de classe CL2500, consulter un bureau commercial Emerson Automation Solutions.

Figure 9. Dimensions du désurchauffeur Fisher DVI (voir aussi le tableau 5)

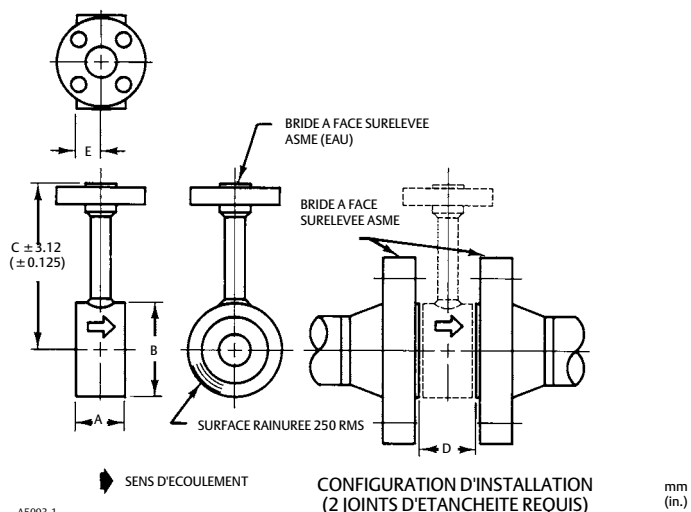
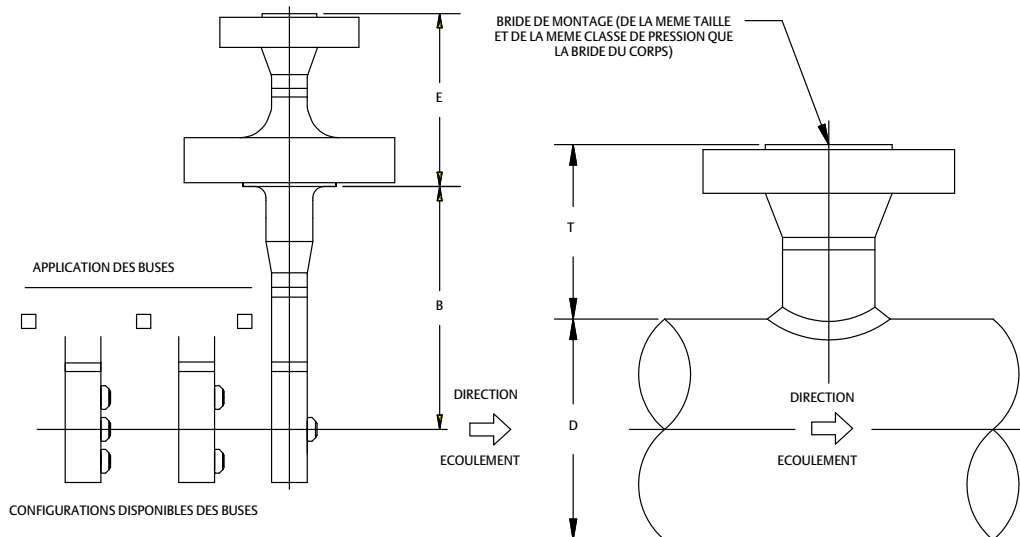


Tableau 5. Dimensions du désurchauffeur Fisher DVI

TAILLE NOMINALE DE LA TUYAUTERIE (NPS)	A	B	C - RACCORDEMENT D'EAU A LA BRIDE					D	E
			PRESSION NOMINALE						
			CL150	CL300	CL600	CL900	CL1500		
mm									
1	76	51	254	254	254	254	254	83	38
1-1/2	76	73	254	254	254	254	254	83	38
2	76	92	254	254	254	254	254	83	38
2-1/2	76	105	254	254	254	254	254	83	38
3	76	127	254	254	254	254	254	83	38
4	76	157	254	254	254	254	254	83	38
6	76	216	254	254	254	406	406	83	38
8	102	270	254	406	406	406	406	108	51
10	102	324	406	406	406	406	406	108	51
12	152	381	406	406	406	406	508	159	76
14	152	413	406	406	406	508	508	159	76
16	152	470	406	406	508	508	508	159	76
18	203	533	406	508	508	508	559	210	102
20	203	584	508	508	508	559	660	210	102
24	203	692	508	559	559	660	711	210	102
in.									
1	3	2.00	10	10	10	10	10	3.25	1.50
1-1/2	3	2.88	10	10	10	10	10	3.25	1.50
2	3	3.63	10	10	10	10	10	3.25	1.50
2-1/2	3	4.13	10	10	10	10	10	3.25	1.50
3	3	5.00	10	10	10	10	10	3.25	1.50
4	3	6.19	10	10	10	10	10	3.25	1.50
6	3	8.50	10	10	10	16	16	3.25	1.50
8	4	10.63	10	16	16	16	16	4.25	2.00
10	4	12.75	16	16	16	16	16	4.25	2.00
12	6	15.00	16	16	16	16	20	6.25	3.00
14	6	16.25	16	16	16	20	20	6.25	3.00
16	6	18.50	16	16	20	20	20	6.25	3.00
18	8	21.00	16	20	20	20	22	8.25	4.00
20	8	23.00	20	20	20	22	26	8.25	4.00
24	8	27.25	20	22	22	26	28	8.25	4.00

Figure 10. Dimensions du désurchauffeur Fisher DMA/AF-HTC (voir aussi les tableaux 6 et 7)



GA32864-C

Tableau 6. Dimension du désurchauffeur Fisher DMA/AF-HTC

BRIDE D'EAU		BRIDE DE CORPS DU DESURCHAUFFEUR ⁽¹⁾		DIMENSION	
Taille (NPS)	Pression nominale	Taille (NPS)	Pression nominale	E (Standard)	
				mm	In.
1-1/2	CL150	3 ou 4	CL150	203	8
	CL300	3 ou 4	CL300	203	8
	CL600	3 ou 4	CL600	203	8
	CL900	3 ou 4	CL900	203	8
2	CL150	3 ou 4	CL150	203	8
	CL300	3 ou 4	CL300	203	8
	CL600	3 ou 4	CL600	203	8
	CL900	3 ou 4	CL900	254	10
	CL1500	3 ou 4	CL1500	254	10
	CL2500	3 ou 4	CL2500	292	11.5

1. Le DMA/AF-HTC de 4 NPS requiert un diamètre intérieur de montage minimum de 4 in. Contacter un bureau commercial Emerson Automation Solutions pour le diamètre intérieur de montage minimum du DM/AF-HTC de 3 NPS.

Tableau 7. Dimensions d'installation du désurchauffeur Fisher DMA/AF-HTC

DIMENSION						
D (taille nominale de la tuyauterie)		Taille de la bride du corps du désurchauffeur (NPS)	B (longueur d'insertion)		T (hauteur)	
mm	(NPS)		mm	In.	mm	In.
200	8	3 ou 4	356	14.00	248	9.75
250	10	3 ou 4	356	14.00	216	8.5
300	12	3 ou 4	444	17.50	279	11.0
350	14	3 ou 4	444	17.50	267	10.5
400	16	3 ou 4	444	17.50	241	9.5
450	18	3 ou 4	444	17.50	216	8.5
500	20	3 ou 4	444	17.50	216	8.5
550	22	3 ou 4	444	17.50	216	8.5
600 - 900	24 - 36	3 ou 4	444	17.50	216	8.5

Tableau 8. Diamètre intérieur de montage minimum du Fisher DMA/AF-HTC

BRIDE DE CORPS MINIMUM	MODELE DE BUSE	BRIDE D'EAU	DIAMETRE INTERIEUR DE MONTAGE MINIMUM
3	DMA/AF-A,B,C	1-1/2 à 2	2,624
3	DMA/AF-D,E	1-1/2 à 2	2,9
4	DMA/AF-A à H	1-1/2 à 2	4

Ni Emerson, ni Emerson Automation Solutions, ni aucune de leurs entités affiliées n'assument quelque responsabilité que ce soit quant au choix, à l'utilisation ou à la maintenance d'un quelconque produit. La responsabilité du choix, de l'utilisation et la maintenance d'un produit incombe exclusivement à l'acheteur et à l'utilisateur final.

Fisher est une marque qui appartient à l'une des sociétés de l'unité commerciale d'Emerson Automation Solutions d'Emerson Electric Co. Emerson Automation Solutions, Emerson et le logo Emerson sont des marques de commerce et de service d'Emerson Electric Co. Toutes les autres marques sont la propriété de leurs propriétaires respectifs.

Le contenu de cette publication n'est présenté qu'à titre informatif et bien que les efforts aient été faits pour s'assurer de la véracité des informations offertes, celles-ci ne sauraient être considérées comme une ou des garanties, tacites ou expresses, des produits ou services décrits par les présentes, ni une ou des garanties quant à l'utilisation ou l'applicabilité desdits produits et services. Toutes les ventes sont régies par nos conditions générales, disponibles sur demande. Nous nous réservons le droit de modifier ou d'améliorer la conception ou les spécifications desdits produits à tout moment et sans préavis.

Emerson Automation Solutions

Marshalltown, Iowa 50158 USA

Sorocaba, 18087 Brazil

Cernay, 68700 France

Dubai, United Arab Emirates

Singapore 128461 Singapore

www.Fisher.com