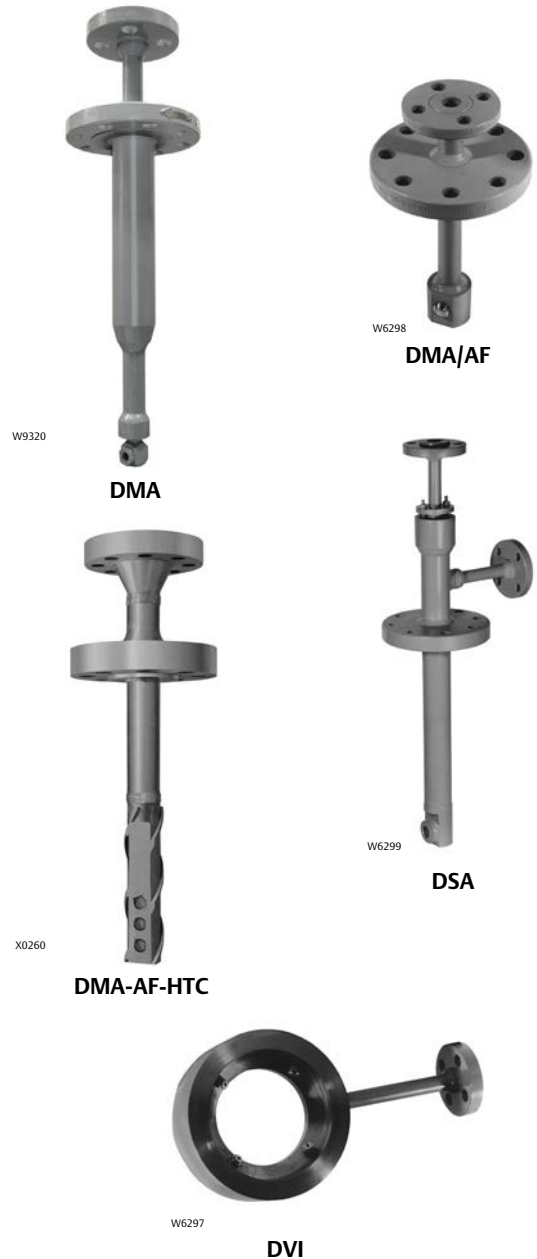


Desurriscaldatori DMA, DMA-AF, DMA-AF-HTC, DSA e DVI Fisher™

I desurriscaldatori DMA, DMA-AF, DMA-AF-HTC, DSA e DVI Fisher possono essere usati in diverse applicazioni per ridurre in modo efficiente al set point desiderato la temperatura del vapore surriscaldato. Sono disponibili varianti atomizzate meccanicamente (a geometria fissa e a geometria variabile) e a vapore. I desurriscaldatori sono disponibili per l'installazione in tubazioni vapore di diametro da DN 25 a DN 1500 (da NPS 1 a 60) e sono in grado di mantenere le temperature del vapore entro 6 °C (10 °F) delle temperature di saturazione.

Desurriscaldatori a inserzione disponibili

- DMA - Un semplice desurriscaldatore atomizzato meccanicamente dotato di ugelli atomizzatori singoli o multipli, a geometria fissa, indicato per applicazioni a carico quasi costante. Il DMA deve essere installato tramite una connessione a flangia sul lato di un tubo DN 150 (NPS 6) o di dimensioni maggiori. Il massimo valore C_V è 3,8.
- DMA-AF - Un desurriscaldatore atomizzato meccanicamente attivato a contropressione, a geometria variabile, dotato di uno, due o tre ugelli atomizzatori, indicato per applicazioni che richiedono il controllo di moderate oscillazioni di carico. Il desurriscaldatore DMA/AF (Figura 1) deve essere installato tramite una connessione a flangia sul lato di un tubo DN 200 (NPS 8) o di dimensioni maggiori. Il massimo valore C_V è 15,0.



- **DMA/AF-HTC** - Il DMA/AF-HTC è equivalente al DMA/AF, anche se è strutturalmente più indicato per applicazioni gravose. Le applicazioni più comuni includono l'attemperamento interstadio della caldaia, nella quale il desurriscaldatore viene esposto a sollecitazioni e cicli termici elevati, a velocità del vapore elevate e a vibrazioni indotte dalla portata. Oltre a questa applicazione specifica, il DMA/AF-HTC è adeguato per altre applicazioni di desurriscaldamento gravose. Il DMA/AF-HTC presenta una struttura ottimizzata per allontanare i giunti saldati da aree ad alta sollecitazione.

All'interno del tubo del corpo del desurriscaldatore è presente un rivestimento termico integrato. Questa caratteristica diminuisce il rischio potenziale di sollecitazioni termiche durante l'ingresso di acqua fredda nell'unità già riscaldata alla temperatura del vapore.

La configurazione di montaggio dell'ugello per il DMA/AF-HTC è stata progettata per minimizzare il rischio potenziale di eccitazione, causato dall'eliminazione del vortice e da vibrazioni indotte dal flusso. Il desurriscaldatore DMA/AF-HTC (Figura 3) deve essere installato tramite una connessione a flangia su un tubo DN 200 (NPS 8) o di dimensioni maggiori. Il massimo valore C_V è 15,0.

- **DSA** - Il desurriscaldatore DSA utilizza vapore ad alta pressione per l'atomizzazione rapida e completa dell'acqua di attemperamento in tubazioni vapore a bassa velocità. Questo desurriscaldatore (Figura 2) deve essere installato tramite una connessione a flangia su un tubo DN 200 (NPS 8) o di dimensioni maggiori ed è concepito per applicazioni che richiedono una rangeability elevata. Il massimo valore C_V è 9,97.

Desurriscaldatori ad anello disponibili

- **DVI** - Questo desurriscaldatore inietta acqua di attemperamento nell'uscita della sezione Venturi, assicurando una miscelatura eccellente e atomizzazione rapida. Il desurriscaldatore DVI (Figura 4) può essere agevolmente installato tra flange in tubazioni vapore da DN 25 a DN 600 (NPS da 1 a 24). Non vi sono componenti in movimento e la geometria dell'iniezione dell'acqua consente un raffreddamento rapido e accurato. Questo desurriscaldatore è progettato per applicazioni con moderate variazioni di carico e vapore a bassa velocità. Il massimo valore C_V è 9,48.

Specifiche

<p>Tipi disponibili</p> <p>■ DMA, ■ DMA-AF, ■ DMA-AF-HTC, ■ DSA e ■ DVI (per le descrizioni vedere la sezione Tipi di desurriscaldatori disponibili)</p> <p>Connessioni</p> <p>Fare riferimento alla Tabella 1</p> <p>Pressione nominale massima⁽¹⁾</p> <p>Conforme ai valori di pressione e temperatura nominali applicabili (come da Tabella 1) in base allo standard ASME B16.34</p> <p>Rangeability inerente</p> <p>Fino a 50:1. Capital I il rapporto di C_v controllabile da massimo a minimo dipende dal differenziale della pressione dell'acqua disponibile</p> <p>Pressione dell'acqua da spruzzare richiesta⁽²⁾</p> <p>Da 3,5 a 35 bar (da 50 a 500 psi) superiore rispetto alla pressione della tubazione del vapore</p> <p>Vapore di atomizzazione (modello DSA)</p> <p>Il vapore di atomizzazione deve essere almeno 2 volte superiore alla pressione del vapore da desurriscaldare. La</p>	<p>quantità di vapore di atomizzazione sarà pari al 10% della portata massima di acqua da spruzzare</p> <p>Unità C_v massima (per flusso dell'acqua spruzzata)</p> <p>DMA: 3,8 DMA/AF: 15,0 DMA/AF-HTC: 15,0 DSA: 9,97 DVI: 9,48</p> <p>Materiali di costruzione</p> <p>Corpo del desurriscaldatore (tutti i modelli tranne DMA-AF-HTC): ■ acciaio al carbonio, ■ acciaio in lega cromo-molibdeno (F22, F91) o ■ acciaio inossidabile serie 300</p> <p>Corpo del desurriscaldatore (DMA-AF-HTC): ■ acciaio in lega cromo-molibdeno (F22, F91) o ■ acciaio al carbonio (SA105)</p> <p>Nota: il desurriscaldatore da NPS 3 è dotato di una configurazione di montaggio dell'ugello in materiale equivalente a quello del corpo</p> <p>Materiale dell'ugello</p> <p>DMA: ■ 303 o ■ 316 DMA-AF, DMA-AF-HTC e DSA: ■ acciaio inossidabile 410 DVI: ■ acciaio inossidabile 303 o ■ 316 o ■ F22 Venturi con foro trapanato</p>
---	--

1. Non superare i limiti di temperatura e pressione indicati nel presente bollettino e attenersi alle limitazioni di qualsiasi codice o standard applicabile.
2. Una funzione di attenuazione richiesta e selezione dell'apparecchiatura.

Tabella 1. Dimensioni delle connessioni

DESIGN	DIMENSIONE TUBAZIONE VAPORE, NPS	CONNESSIONE DELLA TUBAZIONE VAPORE		CONNESSIONE DELL'ACQUA DI ATTEMPERAMENTO		CONNESSIONE DEL VAPORE DI ATOMIZZAZIONE	
		Dimensione, NPS	Flangia RF, valore nominale di pressione ASME ⁽¹⁾	Dimensione, NPS	Flangia RF valore nominale di pressione classe ASME ⁽¹⁾	Dimensione, NPS	Flangia RF valore nominale di pressione classe ASME ⁽¹⁾
DMA	6 - 60	3, 4 o 6	CL150 - 1500	1, 1-1/2 o 2	CL150 - 1500	N.d.	N.d.
DMA/AF	8 - 60	3 ⁽²⁾ , 4, o 6		1, 1-1/2, 2, 2-1/2 o 3		N.d.	N.d.
DMA/AF-HTC	8 - 60	3 o 4	CL150, 300, 600, 900, 1500 o 2500	1-1/2 ⁽³⁾ o 2	CL150 - 2500	N.d.	N.d.
DSA	8 - 60	3 ⁽²⁾ , 4 o 6	CL150, 300, 600, 900 o 1500	1, 1-1/2 o 2	CL150 - 2500	1, 1-1/2 o 2	CL150, 300, 600, 900 o 1500
DVI	1 - 24	1 - 24	CL150 - 2500	1/2, 3/4, 1 o 2	CL150 - 2500	N.d.	N.d.

1. Sono inoltre disponibili altre flange e connessioni standard.
2. Per la compatibilità di connessioni di montaggio NPS 3 con le dimensioni e la classe di pressione specificate, contattare l'ufficio vendite Emerson Automation Solutions.
3. La connessione per acqua da attemperamento DN 40 (NPS 1-1/2) è disponibile solo per CL150 - 900.

Principio di funzionamento

Per l'uso più efficiente dell'energia termica del vapore è necessario ridurre la temperatura del vapore approssimativamente fino alla temperatura di saturazione. Quando il vapore raggiunge o si avvicina alla temperatura di saturazione, è possibile recuperare la gran quantità di energia immessa nel vapore nel momento in cui l'acqua è stata riscaldata fino alla sua trasformazione in vapore. Il desurriscaldamento, o attemperamento, è utilizzato più di frequente per

- migliorare l'efficienza termica del processo di trasmissione del calore usando vapore vicino a saturazione,
- controllare un surriscaldamento imprevisto prodotto dalla riduzione di pressione del vapore e
- proteggere le attrezzature e le tubazioni di valle da pressioni e temperature elevate.

I desurriscaldatori DMA, DMA/AF, DMA/AF-HTC, DSA e DVI producono uno spruzzo dell'acqua di raffreddamento in una tubazione vapore (Figura 5). L'acqua spruzzata raffredda il vapore approssimativamente fino alla temperatura di saturazione o a un set point personalizzato. Il tasso di raffreddamento dipende dalle dimensioni delle goccioline di acqua spruzzata, dalla distribuzione e dalla velocità. La

temperatura viene controllata variando la quantità del flusso di acqua spruzzata.

Quando il dispositivo è in funzione, l'acqua spruzzata viene fornita a una connessione sul desurriscaldatore. Un segnale, proveniente da un regolatore a valle, posiziona un attuatore o una valvola al fine di controllare la quantità del flusso di acqua spruzzata per il raffreddamento. La valvola di controllo dell'acqua spruzzata è una valvola indipendente nella tubazione dell'acqua spruzzata.

Nel desurriscaldatore DSA, il vapore ad alta pressione è miscelato all'acqua spruzzata per produrre una caduta di pressione critica o quasi critica del vapore di atomizzazione, allo scopo di ottenere una velocità molto elevata. L'alta velocità disperde l'acqua spruzzata in particelle molto piccole, per consentire un raffreddamento rapido.

Nel desurriscaldatore DVI l'acqua spruzzata fa ingresso nel tubo dell'acqua del desurriscaldatore, prosegue nella camera di distribuzione e viene forzata negli orifici di iniezione. Il vapore viene immesso nel desurriscaldatore Venturi e accelerato per massimizzare la velocità al punto di iniezione dell'acqua. L'alta velocità del vapore e il suo flusso turbolento migliorano la miscelatura dell'acqua e del vapore, aumentando la rangeability.

Figura 1. Desurriscaldatore DMA/AF Fisher

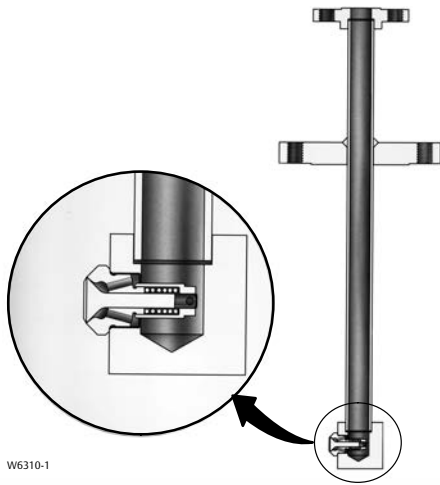


Figura 2. Desurriscaldatore DSA Fisher

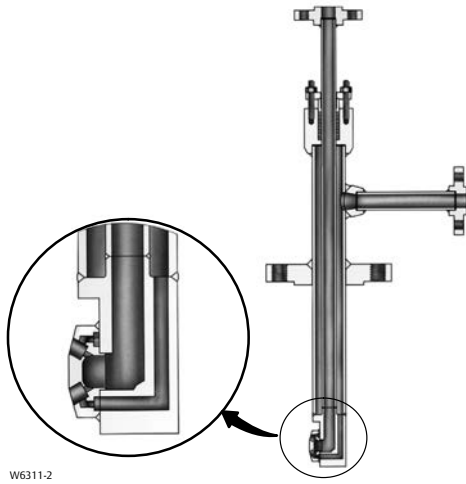


Figura 3. Desurriscaldatore DMA/AF-HTC Fisher

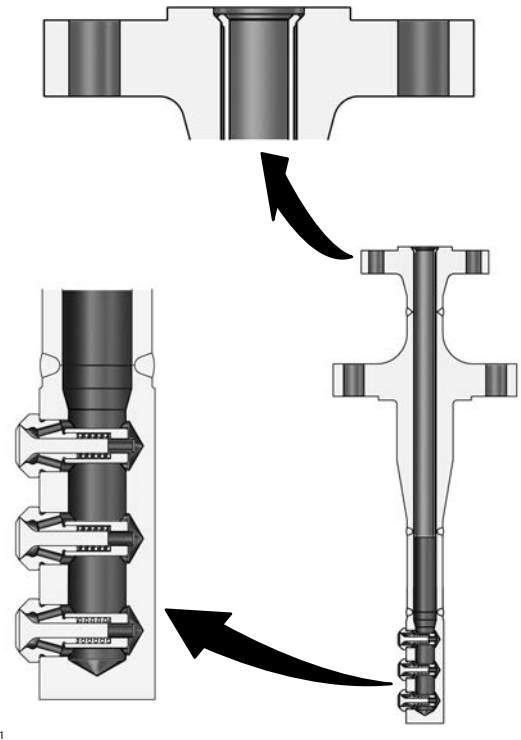


Figura 4. Desurriscaldatore DVI Fisher

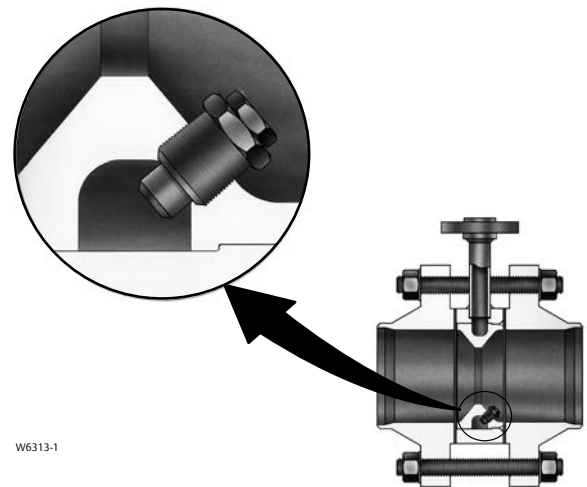
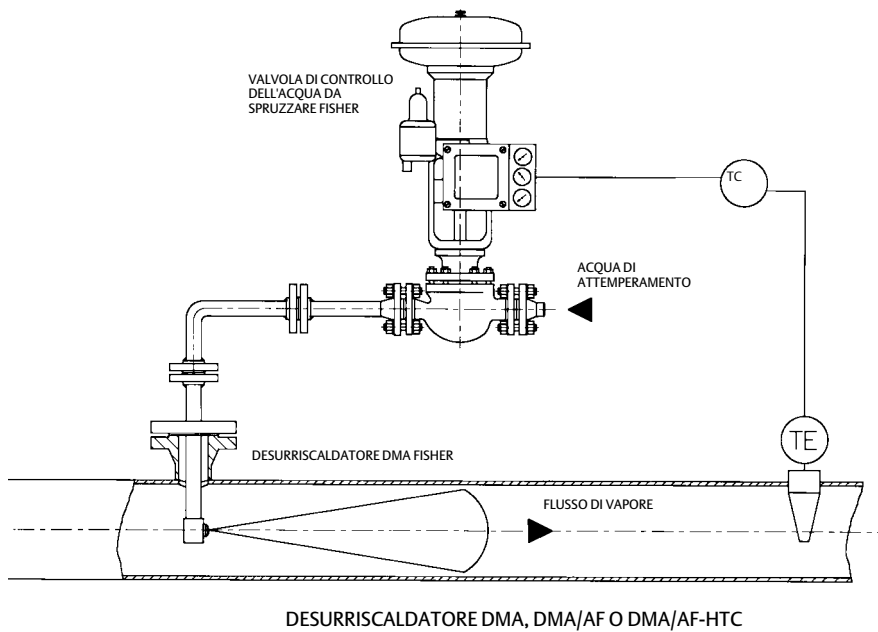
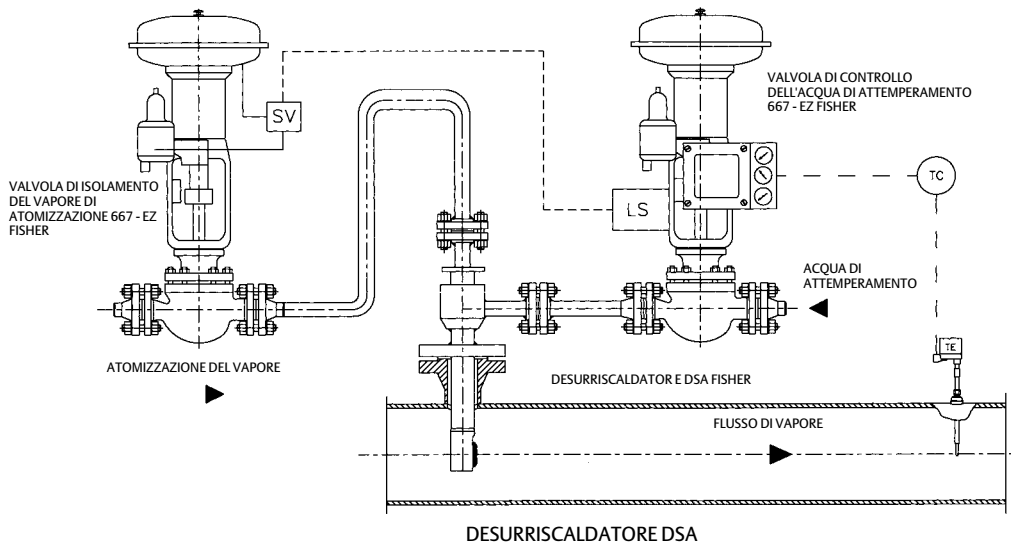
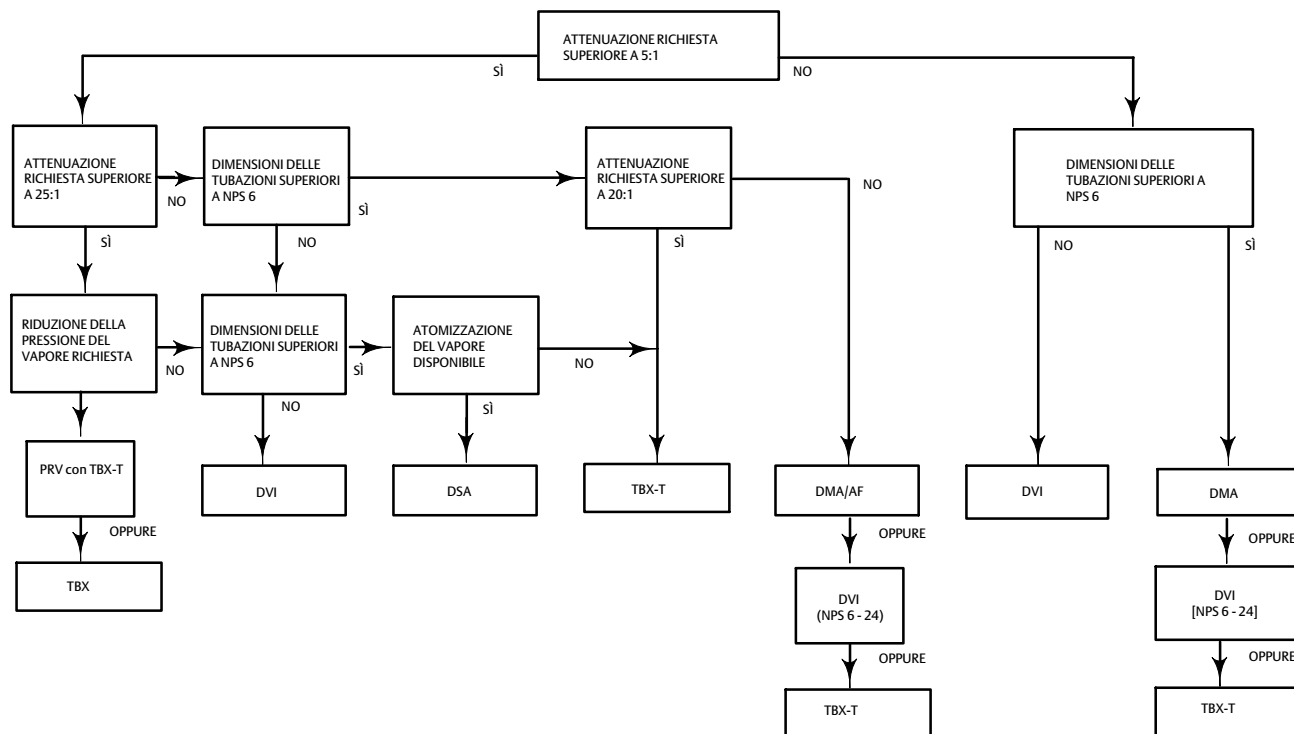


Figura 5. Installazione tipica



B2317

Figura 6. Schema di flusso selezione



A6619

Informazioni per l'ordinazione

Utilizzare lo schema di flusso della Figura 6 per selezionare il desurriscaldatore adeguato per le proprie esigenze. Le dimensioni sono indicate nelle Figure 7, 8, 9 e 10.

All'atto dell'ordinazione, specificare le informazioni seguenti. Le voci da 1 a 6 sono necessarie per la determinazione delle dimensioni del desurriscaldatore.

1. Portata di vapore massima, normale e minima.
2. Pressione e temperatura del vapore in ingresso e in uscita.
3. Pressione e temperatura dell'acqua spruzzata.

4. Pressione e temperatura del vapore di atomizzazione (solo desurriscaldatori DSA).

5. Condizioni del modello, se diverse dalle condizioni di esercizio.

6. Dimensioni delle tubazioni del vapore.

7. Dimensioni, tipo e valore nominale della connessione del vapore del desurriscaldatore.

8. Dimensioni della connessione dell'acqua da spruzzare in base alla Tabella 1.

9. Connessione del vapore di atomizzazione in base alla Tabella 1 (solo desurriscaldatori DSA).

Figura 7. Dimensioni dei DMA e DMA/AF Fisher (vedere anche la Tabella 2)

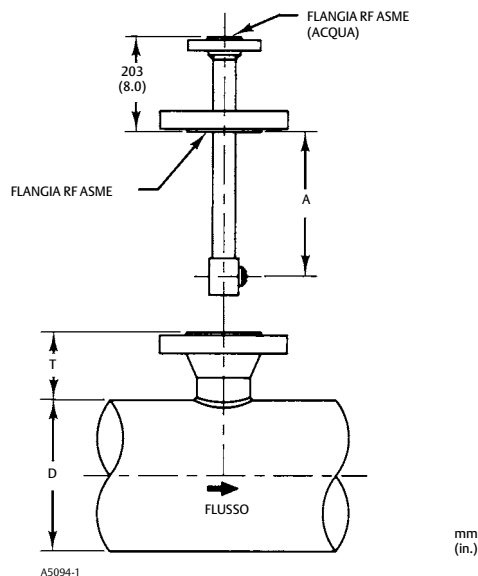


Tabella 2. Misure da faccia a faccia per DMA e DMA/AF Fisher

DIMENSIONE				
A		D (dimensione nominale del tubo), NPS	T	
mm	in.		mm	in.
360	14.19	6 ⁽¹⁾	273	10.75
		8	248	9.75
		10	216	8.50
448	17.63	12	279	11.00
		14	267	10.50
		16	241	9.50
		18	216	8.50
524	20.63	20	267	10.50
		22	241	9.50
		24	216	8.50
		>24	216	8.50

1. Solo DMA.
Nota: per le flange di montaggio NPS 6 e 8 (solo per DMA/AF), aggiungere 69,6 mm (2.75 in.) alle misure A e T. Per il montaggio CL2500, contattare l'ufficio vendite Emerson Automation Solutions. Per controllare i requisiti di diametro interno della staffa di montaggio per il DMA/AF, fare riferimento al disegno certificato.

Tabella 3. Diametro interno di montaggio minimo per DMA/AF Fisher

MODELLO SPRUZZATORE	TUBO DEL CORPO VALVOLA	FLANGIA MINIMA DEL CORPO	FLANGIA PER ACQUA	DIAMETRO INTERNO DI MONTAGGIO MINIMO			
	Dimensione, NPS	Dimensione, NPS	Dimensione, NPS	mm	in.		
Ugello DMA - M	1	3	1, 1-1/2 o 2	73,66	2.9		
Ugelli da DMA - A a DMA - U				58,42	2.3		
DMA/AF-A,B,C			1	66,65	2.624		
DMA/AF-D,E				73,66	2.9		
DMA/AF-A,B,C,D	1-1/2	4	1, 1-1/2 o 2	77,98	3.07		
DMA/AF-E				80,06	3.152		
DMA/AF-F				87,33	3.438		
DMA/AF-G				92,05	3.624		
DMA/AF-H				97,18	3.826		
DMA/AF-J				6	1, 1-1/2 o 2	129,5	5.1

Figura 8. Dimensioni del DSA Fisher (vedere anche la Tabella 4)

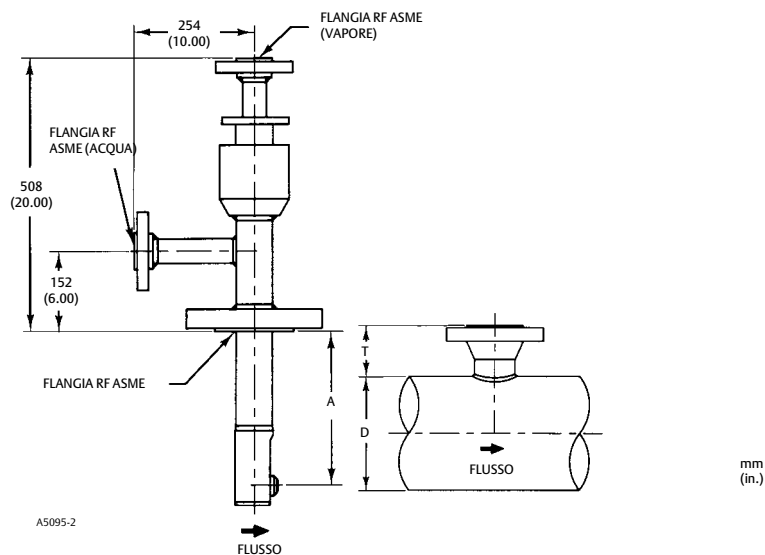


Tabella4. Dimensioni del DSA Fisher

MISURA				
A		D (dimensione nominale del tubo), NPS	T	
mm	in.		mm	in.
360	14.19	8	248	9.75
		10	216	8.50
448	17.63	12	279	11.00
		14	267	10.50
		16	241	9.50
		18	216	8.50
524	20.63	20	267	10.50
		22	241	9.50
		24	216	8.50
		>24	216	8.50

Nota: per la flangia di montaggio da NPS 6, aggiungere 69,6 mm (2.75 in.) alle misure A e T. Per il montaggio CL2500, rivolgersi all'ufficio vendite Emerson Automation Solutions.

Figura 9. Dimensioni del DVI Fisher (vedere anche la Tabella 5)

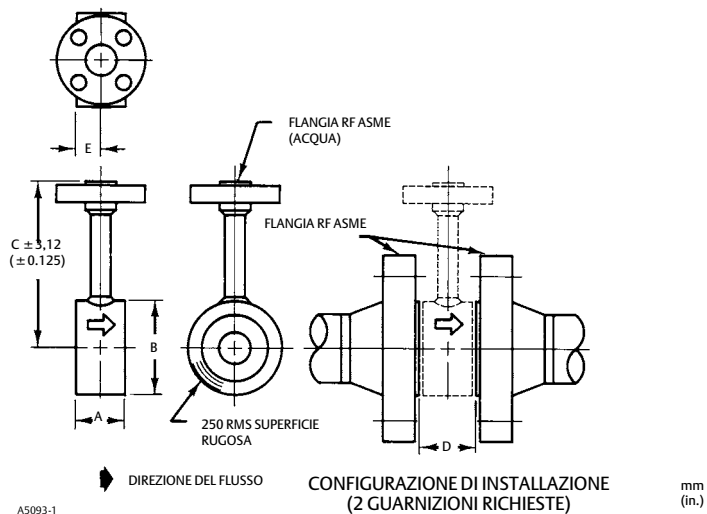
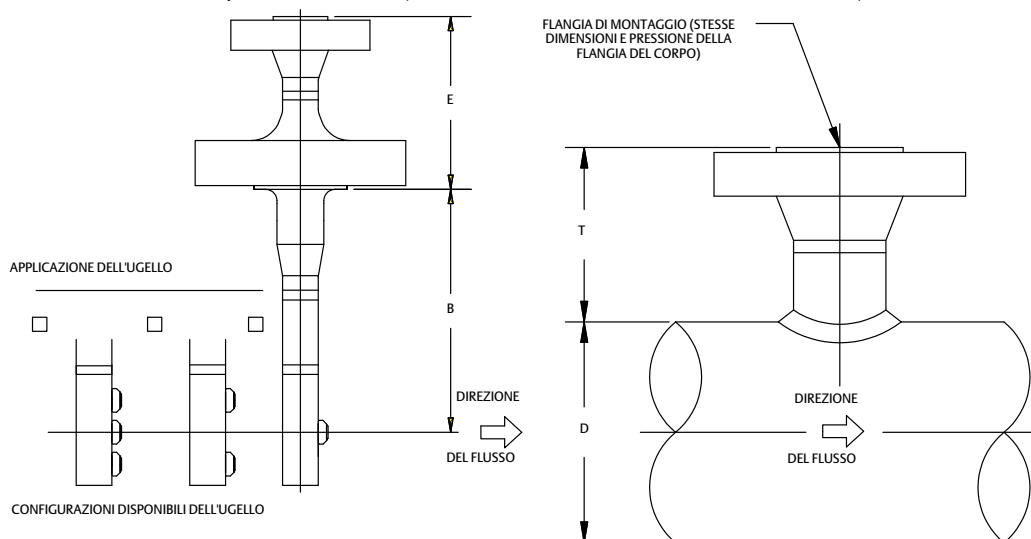


Tabella 5. Dimensioni del DVI Fisher

DIMENSIONE NOMINALE DEL TUBO, NPS	A	B	C - CONNESSIONE DELL'ACQUA ALLA FLANGIA DI ACCOPPIAMENTO					D	E
			PRESSIONE NOMINALE						
			CL150	CL300	CL600	CL900	CL1500		
mm									
1	76	51	254	254	254	254	254	83	38
1-1/2	76	73	254	254	254	254	254	83	38
2	76	92	254	254	254	254	254	83	38
2-1/2	76	105	254	254	254	254	254	83	38
3	76	127	254	254	254	254	254	83	38
4	76	157	254	254	254	254	254	83	38
6	76	216	254	254	254	406	406	83	38
8	102	270	254	406	406	406	406	108	51
10	102	324	406	406	406	406	406	108	51
12	152	381	406	406	406	406	508	159	76
14	152	413	406	406	406	508	508	159	76
16	152	470	406	406	508	508	508	159	76
18	203	533	406	508	508	508	559	210	102
20	203	584	508	508	508	559	660	210	102
24	203	692	508	559	559	660	711	210	102
in.									
1	3	2.00	10	10	10	10	10	3.25	1.50
1-1/2	3	2.88	10	10	10	10	10	3.25	1.50
2	3	3.63	10	10	10	10	10	3.25	1.50
2-1/2	3	4.13	10	10	10	10	10	3.25	1.50
3	3	5.00	10	10	10	10	10	3.25	1.50
4	3	6.19	10	10	10	10	10	3.25	1.50
6	3	8.50	10	10	10	16	16	3.25	1.50
8	4	10.63	10	16	16	16	16	4.25	2.00
10	4	12.75	16	16	16	16	16	4.25	2.00
12	6	15.00	16	16	16	16	20	6.25	3.00
14	6	16.25	16	16	16	20	20	6.25	3.00
16	6	18.50	16	16	20	20	20	6.25	3.00
18	8	21.00	16	20	20	20	22	8.25	4.00
20	8	23.00	20	20	20	22	26	8.25	4.00
24	8	27.25	20	22	22	26	28	8.25	4.00

Figura 10. Dimensioni del DMA/AF-HTC Fisher (fare riferimento anche alle Tabelle 6 e 7)



GA32864-C

Tabella 6. Dimensioni del DMA/AF-HTC Fisher

FLANGIA PER ACQUA		FLANGIA DEL CORPO DEL DESURRISCALDATORE ⁽¹⁾		MISURA	
Dimensione, NPS	Pressione nominale	Dimensione, NPS	Pressione nominale	E (standard)	
				mm	in.
1-1/2	CL150	3 o 4	CL150	203	8
	CL300	3 o 4	CL300	203	8
	CL600	3 o 4	CL600	203	8
	CL900	3 o 4	CL900	203	8
2	CL150	3 o 4	CL150	203	8
	CL300	3 o 4	CL300	203	8
	CL600	3 o 4	CL600	203	8
	CL900	3 o 4	CL900	254	10
	CL1500	3 o 4	CL1500	254	10
	CL2500	3 o 4	CL2500	292	11.5

1. Il DMA/AF-HTC NPS 4 richiede un diametro interno di montaggio di almeno 4,00 pollici. Contattare l'ufficio vendite Emerson Automation Solutions per conoscere il diametro interno minimo di montaggio del DMA/AF-HTC NPS 3.

Tabella 7. Dimensioni di installazione del DMA/AF-HTC Fisher

DIMENSIONE						
D (diametro nominale del tubo)		Dimensioni della flangia del corpo del desurriscaldatore, NPS	B (lunghezza di inserzione)		T (altezza)	
mm	NPS		mm	in.	mm	in.
200	8	3 o 4	356	14.00	248	9.75
250	10	3 o 4	356	14.00	216	8.5
300	12	3 o 4	444	17.50	279	11.0
350	14	3 o 4	444	17.50	267	10.5
400	16	3 o 4	444	17.50	241	9.5
450	18	3 o 4	444	17.50	216	8.5
500	20	3 o 4	444	17.50	216	8.5
550	22	3 o 4	444	17.50	216	8.5
600 - 900	24 - 36	3 o 4	444	17.50	216	8.5

Tabella 8. Diametro interno di montaggio minimo per DMA/AF-HTC Fisher

FLANGIA CORPO MINIMA	MODELLO UGELLO	FLANGIA PER ACQUA	DIAMETRO INTERNO DI MONTAGGIO MINIMO
3	DMA/AF-A,B,C	Da 1-1/2 a 2	2,624
3	DMA/AF-D,E	Da 1-1/2 a 2	2,9
4	DMA/AF-A - H	Da 1-1/2 a 2	4

Emerson, Emerson Automation Solutions e tutte le loro affiliate non si assumono alcuna responsabilità per la selezione, l'uso o la manutenzione dei prodotti. La responsabilità per la selezione, l'uso e la manutenzione corretti dei prodotti è esclusivamente dell'acquirente e dell'utente finale.

Fisher è un marchio appartenente a una delle società di Emerson Automation Solutions, unità commerciale del gruppo Emerson Electric Co. Emerson Automation Solutions, Emerson e il logo Emerson sono marchi commerciali e marchi di servizio di Emerson Electric Co. Tutti gli altri marchi appartengono ai rispettivi proprietari.

I contenuti di questa pubblicazione sono presentati solo a scopo informativo e, anche se è stato fatto il possibile per garantirne l'accuratezza, tali contenuti non devono essere interpretati come garanzie, espresse o implicite, in relazione ai prodotti e ai servizi qui descritti, al loro uso o alla loro applicabilità. Tutte le vendite sono soggette ai nostri termini e condizioni, che sono disponibili su richiesta. Ci riserviamo il diritto di apportare modifiche o migliorie al design o alle specifiche di tali prodotti in qualsiasi momento e senza preavviso.

Emerson Automation Solutions
Marshalltown, Iowa 50158 USA
Sorocaba, 18087 Brazil
Cernay, 68700 France
Dubai, United Arab Emirates
Singapore 128461 Singapore
www.Fisher.com

