

Fisher™ 377 系列保位阀

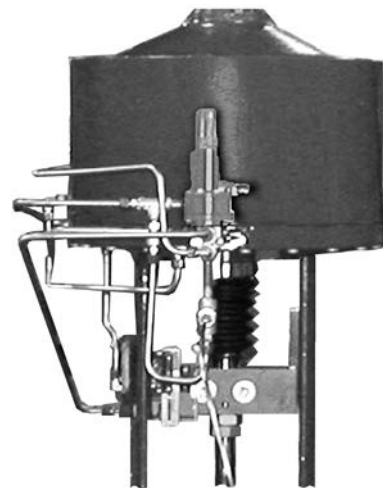
Fisher 377 压敏系列保位阀适用于控制应用，但当供气压力低于特定点时，则需采用特定的阀门/执行机构作用方式。如果供气压力低于触发点（见图 1），保位阀会使执行机构执行失效往上、锁定至上一位置或失效往下操作。如果供气压力高于触发点，377 系列保位阀会自动重置，使系统恢复正常操作。保位阀可安装到歧管顶部或采用支架式安装或托架式安装，以适应应用要求。377 系列保位阀可与 Fisher 480、585C、685、1061、1066、1069 和 Bettis™ G 系列活塞式执行机构配合使用。



W4292-1

特点

- **经济有效**—采用单一保位阀结构，降低了成本和系统备件要求，使用三个独立的开关阀执行失效操作。采用一个保位阀，即可大大简化配管要求。
- **方便转换模式**—只需对连接线路稍加更改，即可转换至任何失效模式。
- **可调式保位阀**—可根据特定的供气压力要求对触发点进行相应的调整。
- **可靠操作**—保位阀设有较大的膜片区域和极少的活动部件，以实现高效操作、减少维护频率及延长使用寿命。



W8435-1

安装在尺寸 130 585C 执行机构上的
Fisher 377 系列保位阀

规格

可用配置

供气压力低于触发点时

377D 保位阀：使执行机构活塞执行失效往下操作，配有止回阀和储气罐。

377L 保位阀：将执行机构活塞锁定至上一位置。

377U 保位阀：使执行机构活塞执行失效往上操作，配有止回阀和储气罐。

377CW 保位阀：顺时针完全失效以关闭阀门，配有止回阀和储气罐。保位阀使活塞上下移动，并配置执行机构以实现真正的顺时针运动。

377CCW 保位阀：逆时针完全失效以关闭阀门，配有止回阀和储气罐。保位阀使活塞上下移动，并配置执行机构以实现真正的逆时针运动。

只需对连接线路稍加更改，即可将所有 377 系列保位阀转换至上述任何失效模式

保位阀的许用供气压力⁽¹⁾

最大值： 10.3 bar (150 psig)

最小值： 3.8 bar (55 psig)

排气口压力⁽¹⁾

正常操作： 控制装置压力

失效往上或失效往下模式： 最大储气罐压力

锁定至上一位置： 相应的气缸压力

触发点⁽²⁾

介于 2.8 bar (40 psig) (最小值) 至供气压力的 72% (最大值) 之间，见图 1

重置： 比可调触发点高 12.5-33%

流量系数 (C_v)⁽³⁾

因以下流道 (见图 3) 而异：

阀口 A-B 和阀口 D-E: 0.5

阀口 B-C 和阀口 E-F: 0.6

阀体接口

1/4 英寸 NPT 内螺纹接口

温度极限⁽¹⁾

丁腈膜片和 O 型圈： -40 至 82°C (-40 至 180°F)

碳氟化合物膜片和 O 型圈： -18 至 104°C (0 至 220°F)

储气罐最大内部工作压力 (适用于 377D、377U、377CW 和 377CCW 保位阀)

标准： 10.3 bar (150 psig) (适用于非 ASME 认证应用) ⁽⁴⁾

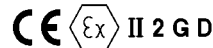
ASME 认证应用： 10.3 bar (150 psig) (最大值) 或 9.3 bar (135 psig) (建议值)

储气罐选型

参见“选型”一节

危险区域分类

符合 ATEX II 类 2 级气体和粉尘要求



377 SST

安全仪表系统分类

SIL3 (获 exida Consulting LLC 认证)

-待续-

目录

特点	1
安全认证	3
工作原理	4
377D 保位阀	4
377L 保位阀	6
377U 保位阀	7
377CW 和 377CCW 保位阀	7

储气罐选型	8
安装	9
订购信息	10
应用	10
保位阀	10

规格 (续)

安装方式

顶装式: 安装在 3570 型定位器和 480 型执行机构之间的歧管上 (歧管不与 585C、685、1061、1066 和 1069 型活塞式执行机构一起提供)

侧装式: 支架式安装或托架式安装, 可与 FIELDVUE™ DVC6200、DVC6200f、DVC6200p、DVC6000 或 DVC6000f 数字式阀门控制器配合使用

近似重量

保位阀

铝结构: 0.95 kg (2.1 pounds)

不锈钢结构: 2.31 kg (5.1 pounds)

安装歧管: 0.5 kg (1.2 pounds)

储气罐: 5.4-363 kg (12-800 pounds) (具体因选型而异)

结构材料

外壳: ■ 铝或 ■ 不锈钢

盖子: 25% 矿物填充的热塑性聚酯

O 型圈: 丁腈或碳氟化合物

膜片: 丁腈或碳氟化合物

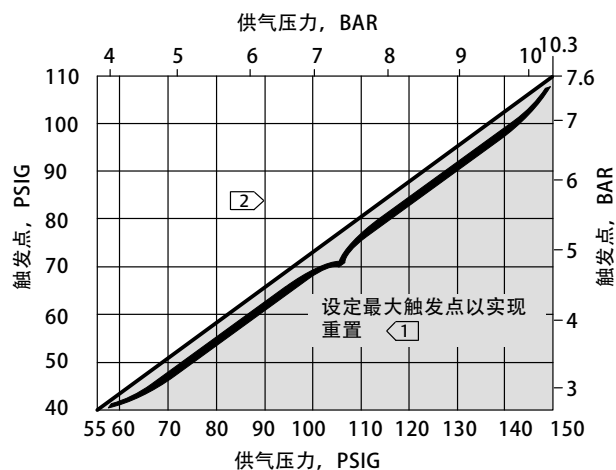
内部部件

铝结构: 黄铜、铝、钢和不锈钢

不锈钢结构: 不锈钢

1. 不得超过本文中的压力/温度极限以及任何适用的标准或规范限制。
2. 如果没有指定触发点, 则默认保位阀的出厂触发点为供气压力的 72% 或 2.8 bar (40 psig) (以值高者为准)。
3. 值代表使用保位阀/执行机构组合测量每对阀口所得的标称 C_v 值。
4. 该储气罐在 LP 工况下的额定内部工作压力为 14.5 bar (240 psig)。储存有空气时, 其额定内部工作压力为 10.3 bar (150 psig), 这与 377 系列保位阀的最大许用压力一致。

图 1. 最大触发点设定



A2779-2

1. 可将触发点设定为 2.8 bar (40 psig) 至最大触发点临界值之间的任何值。
2. 设定值比可调触发点高 12.5-33% 时会发生重置。

安全认证

377 SST 已通过安全仪表系统 (SIS) 应用的认证。认证机构为功能安全与控制系统安全的全球提供商 exida Consulting LLC (见图 2)。保位阀所获的 SIS 认证用贴在导向体上的标签标识。

已根据 IEC 61508: ed2, 2010, SIL3 的有关要求对机械组件进行功能安全评估。

图 2. exida 合格证



工作原理

377D 保位阀

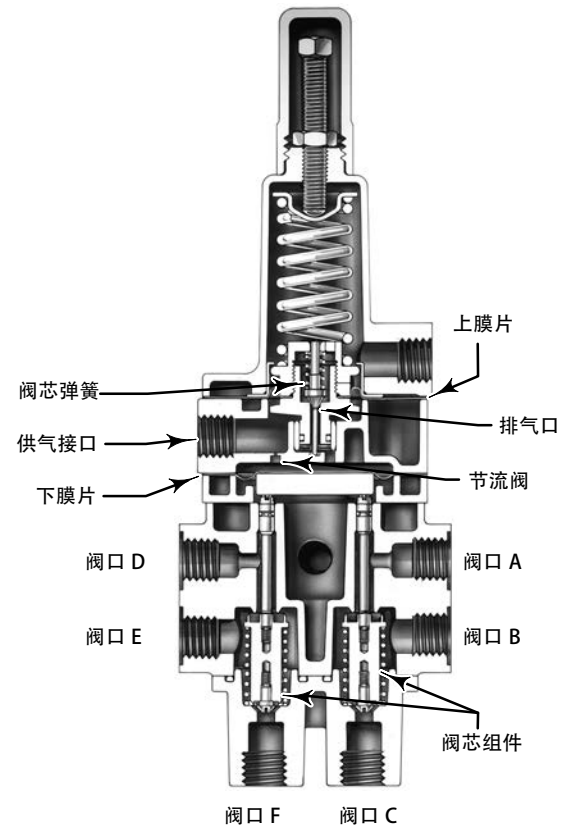
在正常操作下，供气压力会施加给保位阀的上膜片（见图3）。阀芯弹簧用于确保排气口处于关闭状态。同时，供气压力还会通过节流阀施加给下膜片，从而使阀芯组件向下移动并在连通阀口A和B及阀口D和E时隔离阀口C和F。

执行机构的正常控制压力由控制装置经阀口A和B流向气缸顶部及经阀口D和E流向气缸底部。经由止回阀向储气罐供气使其达到最大供气压力，以保证供气压力下降后储气罐仍具有最大供气压力。

在失效往下模式下，如果供气压力低于触发点（见图4），排气口会打开，以释放施加给下膜片的供气压力。由此将导致阀芯组件的上阀口关闭，同时还会关断由控制装置流向执行机构的正常压力。

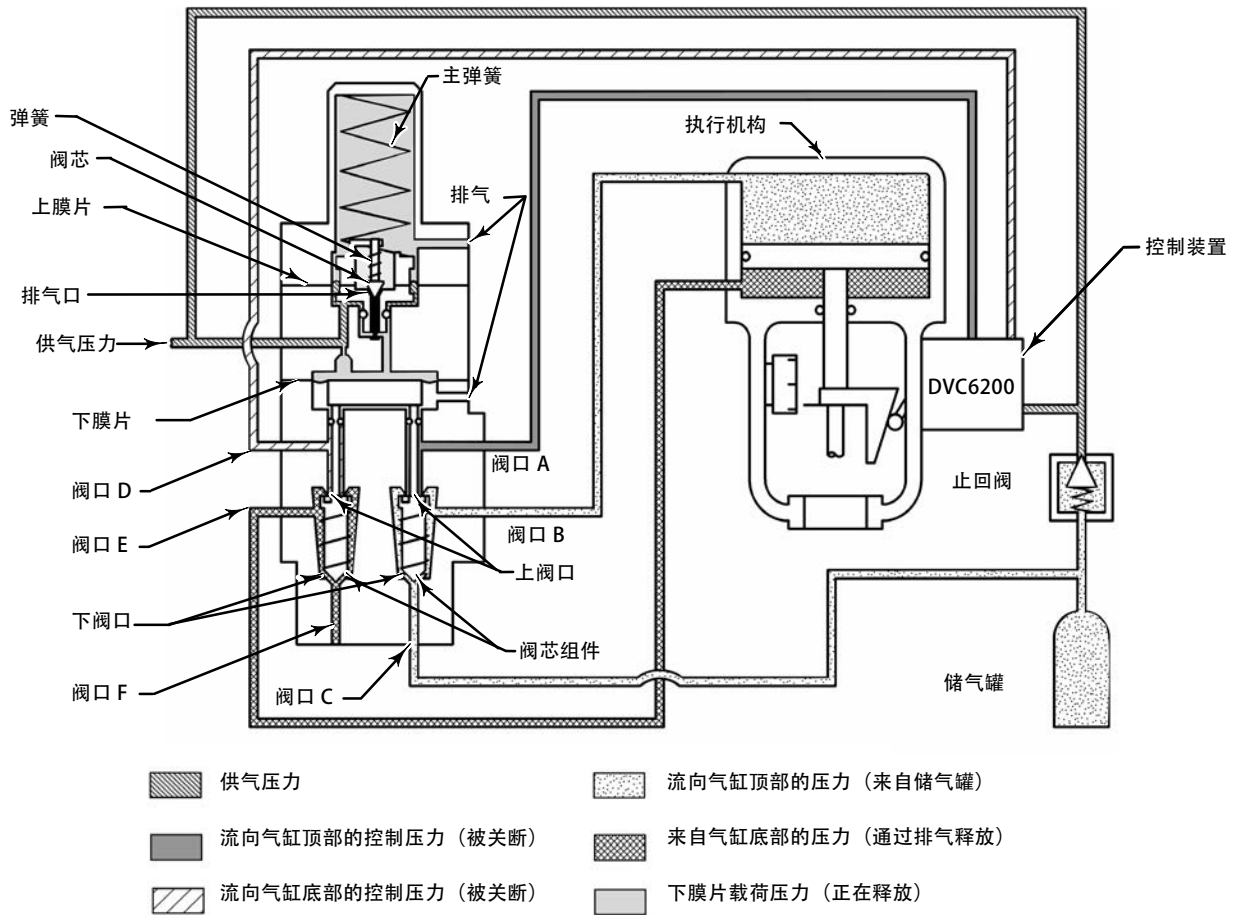
随后，储气罐压力经由阀口C和B流向执行机构气缸顶部，同时执行机构气缸底部的压力经由阀口E和F释放。由此造成的压力不平衡迫使执行机构活塞向下移动。

图 3. 简化的保位阀剖视图



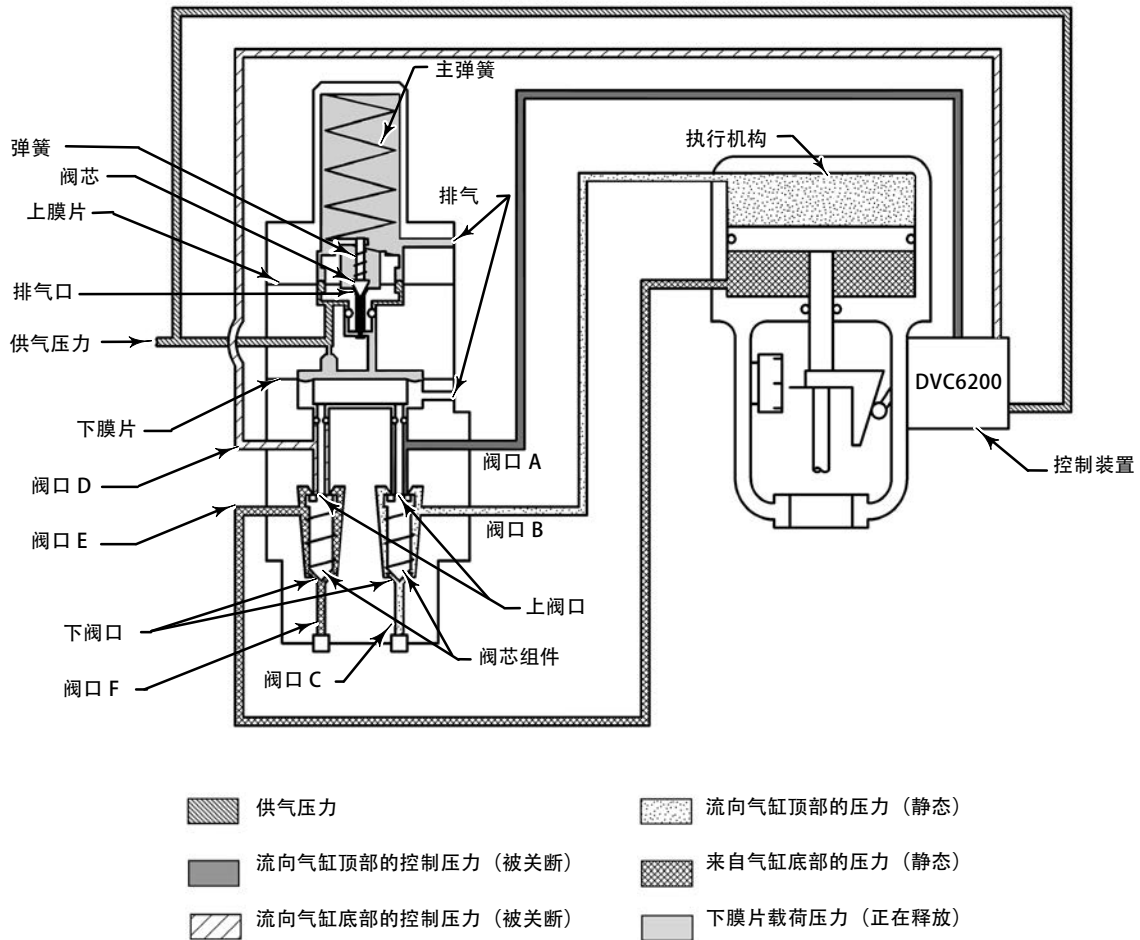
供气压力恢复后，会施加给上膜片和下膜片，由此导致保位阀重置。排气口关闭。阀芯组件的上阀口打开，同时下阀口关闭。流经控制装置的执行机构的正常控制压力经阀口A和B及阀口D和E恢复。随后止回阀打开，以向储气罐供气使其达到最大供气压力。

图 4. 已触发的 Fisher 377D 保位阀



GE08412-A
A6905-1

图 5. 已触发的 Fisher 377L 保位阀

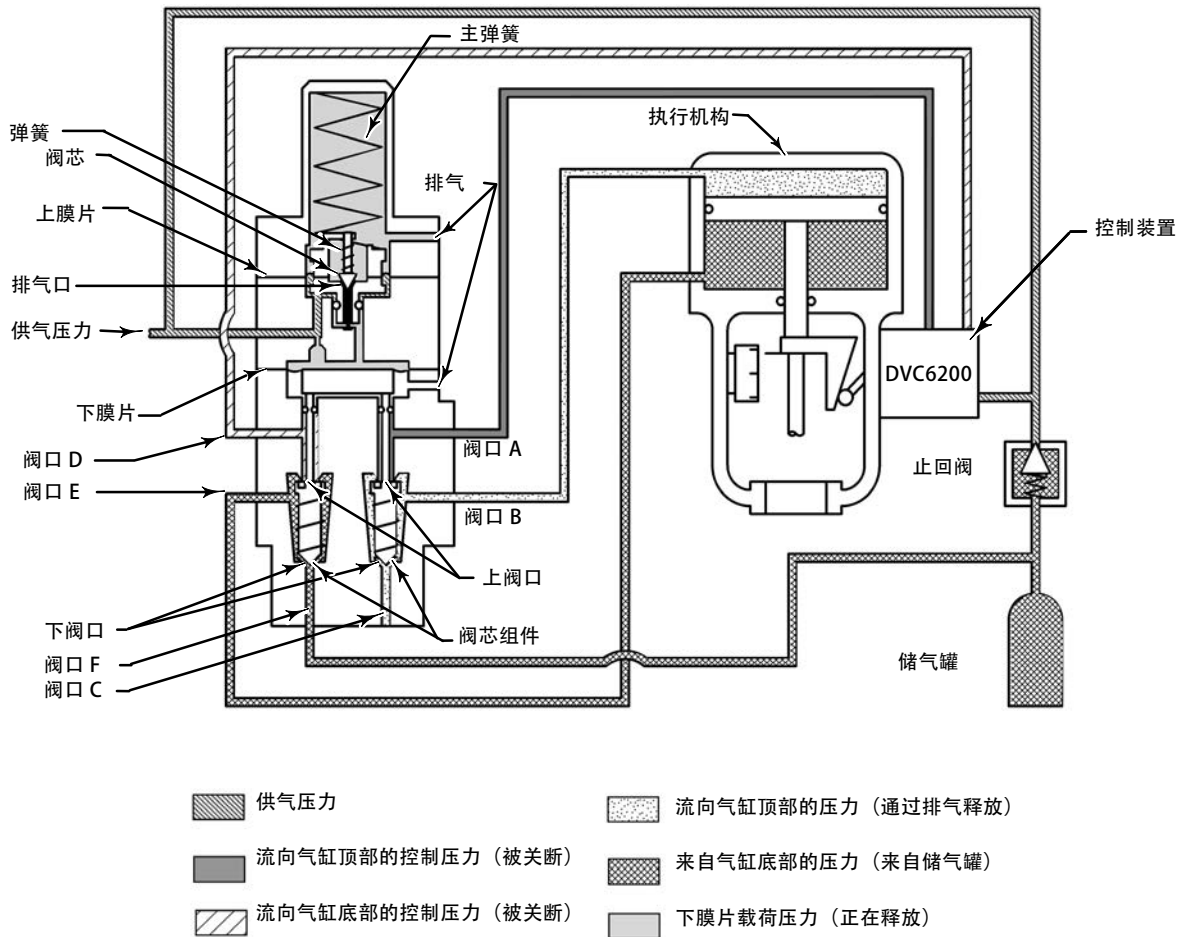


377L 保位阀

在锁定至上一位置模式下，如果供气压力低于触发点（见图 5），排气口会打开，以释放施加给下膜片的供气压力。由此将导致阀芯组件的上阀口关闭，同时

下阀口打开。由于阀口 C 和 F 被堵住，执行机构活塞两侧的压力不会发生任何变化，同时活塞也会在失去供气压力后被锁定。这种模式不需要使用储气罐。供气压力恢复后，阀芯组件移回正常工作位置，同时供气压力由控制装置经阀口 A 和 B 流向执行机构。

图 6. 已触发的 Fisher 377U 保位阀



GE08413-A
A2284-6

377U 保位阀

失效往上操作模式（图 6）与失效往下操作模式类似，但两者的阀口 C 和 F 连接方向相反。如果供气压力低于触发点，执行机构气缸顶部会排气，同时储气罐压力会施加给执行机构气缸底部。由此造成的压力不平衡迫使执行机构活塞向上移动。

377CW 和 377CCW 保位阀

采用 377D 或 377U 保位阀配置并配有活塞式执行机构，通过储气罐和止回阀使活塞式执行机构上下移动。需要配置执行机构和阀门，以实现真正的顺时针或逆时针运动。

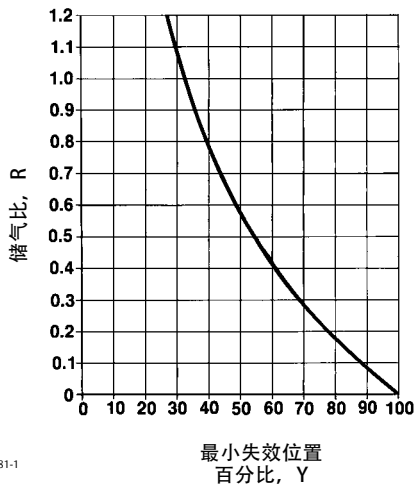
储气罐选型

提示

国家和地方法规要求使用获 ASME 认证的储气罐。用户有责任确定进行储气罐选型所需遵循的要求及适用法规。

提供多种容量不等的储气罐。必须确保所选储气罐的压力在任何时候都大于驱动执行机构所需的最大供气压力的最小百分比（见图 7）。

图 7. 储气罐选型图



A2281-1

1. 按照下列公式进行储气罐选型：

对于安装在直行程阀门上的执行机构，确定：

$$Y = F/AP \times 100$$

对于安装在旋转轴阀门上的执行机构，确定：

$$Y = P_r/P \times 100$$

其中：

Y = 最小失效位置百分比

F = 正常操作下使阀门处于目标行程位置所需的执行机构推力

A = 有效活塞区域（摘自相应的执行机构产品样本）

P = 可用的最大供气压力

P_r = 执行机构驱动阀门所需的最大压力（摘自相应的执行机构选型方法）

2. 由第 1 步得出最小失效位置百分比后，将相应的值输入图 7 中的横坐标。找到曲线上的对应点，然后读出储气比 R。

3. 确定：

$$V_T = (XA)/R$$

其中：

X = 最大执行机构行程（摘自相应的执行机构产品样本）。对于旋转式执行机构，则改用总位移 (XA)。有关执行机构位移，请参见相应的产品样本或咨询您当地的艾默生过程管理销售办事处。

V_T = 所需的最小储气罐尺寸

R = 由第 2 步得出的储气比

安装

377 系列保位阀可安装在任何位置，而且不会影响正常操作。有关尺寸见图 8 及表 1 和表 2。

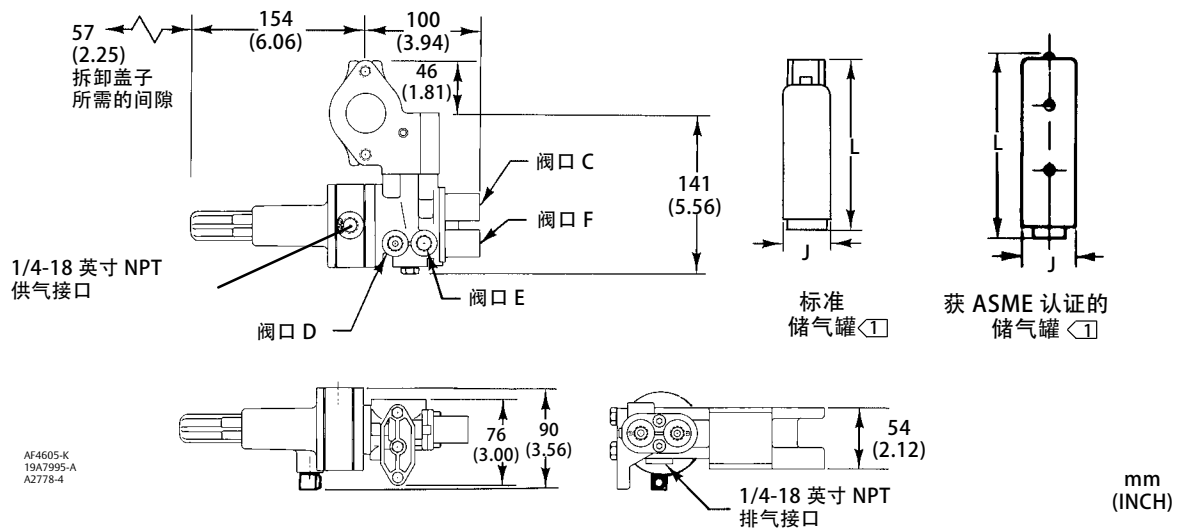
表 1. 标准储气罐尺寸

储气罐容积		J		L	
Liters	Inch ³ /Gal	mm	Inches	mm	Inches
11.8	721/3.1	309	12.16	318	12.5
21.6	1315/5.7	310	12.19	451	17.75
32.3	1970/8.5	309	12.16	595	23.43
42.9	2615/11.3	309	12.16	737	29.00
65.6	4001/17.3	309	12.16	1095	43.12
131.1	8002/34.6	需要使用两个 65.6 liter (4001 inch ³ /17.3 gal) 的储气罐			

表 2. 获 ASME 认证的加拿大注册储气罐尺寸

储气罐容积		J		L	
Liters	Inch ³ /Gal	mm	Inches	mm	Inches
8.5	518/2.2	208	8.19	337	13.25
24.9	1520/6.6	305	12	427	16.81
30	1831/7.9	254	10	684	26.94
42.8	2609/11.3	305	12	681	26.81
68.8	4199/18.1	360	14.19	792	31.19
71.6	4371/18.9	305	12	1087	42.81
143.3	8742/37.86	需要使用两个 71.6 liter (4371 inch ³ /18.9 gal) 的储气罐			
114	6930/30	406	16	965	38
227	13860/60	508	20	1219	48
303	18480/80	610	24	1600	63
454	27720/120	610	24	1702	67
908	55440/240	762	30	2134	87

图 8. 配有歧管的保位阀尺寸 (另见表 1 和表 2)



① 尺寸 J 和 L 见表 1 和表 2。

订购信息

订购时，应明确并提供以下信息：

应用

1. 可用的供气压力
2. 执行机构型号和尺寸
3. 铝或不锈钢结构
4. 输入信号范围
5. 工作环境温度
6. 触发点（如果没有指定触发点，则默认保位阀的出厂触发点为供气压力的 72% 或 2.8 bar (40 psig)（以值高者为准）。）
7. 储气罐尺寸

保位阀

参见“规格”一节。参阅对所有规格和参考图的说明。如果要选型，请指明所需的规格。确保所指定的型号与“可用配置”规格中的一致。

正确的保位阀指定指南见表 3。

表 3. Fisher 377 系列保位阀指定指南

执行机构类型	失效模式	阀门作用方式 ⁽¹⁾	保位阀
直行程	失效打开	PDTC	377U
		PDTO	377D
	失效关闭	PDTC	377D
		PDTO	377U
旋转式： 1035 型 Bettis G 系列	顺时针完全失效	顺时针关闭	377CW
	逆时针完全失效		377CCW
旋转式： 1069 型	顺时针完全失效	---	377CW
	逆时针完全失效	---	377CCW

1. PDTC—下推关断型，PDTO—下推打开型

艾默生、艾默生过程管理有限公司及其任何相关实体均不承担产品的选型、使用或维修责任。产品的选型、使用和维修责任由购买者和最终用户承担。

Fisher 和 FIELDVUE 是艾默生电气公司的分公司艾默生过程管理有限公司属下其中一家公司拥有的标记。艾默生过程管理、艾默生和艾默生标识均为艾默生电气公司的商标和服务标记。所有其他标记均为其各自所有者的财产。

本出版物的内容仅供参考使用。尽管已尽力确保内容的准确性，但其介绍的产品与服务或其使用或适用性，不得视为明示或暗示的证明或担保。所有销售活动均受本公司的条款和条件（如有需要，予以提供）制约。本公司保留随时修改或完善该产品的设计与规格的权利，如有更改，恕不另行通知。

艾默生过程管理有限公司

详情请联系艾默生过程管理阀门分部：

北京市朝阳区雅宝路 10 号凯威大厦 7 层

邮编：100020

电话：010 8572 6666

传真：010 8572 8888

www.Fisher.com

