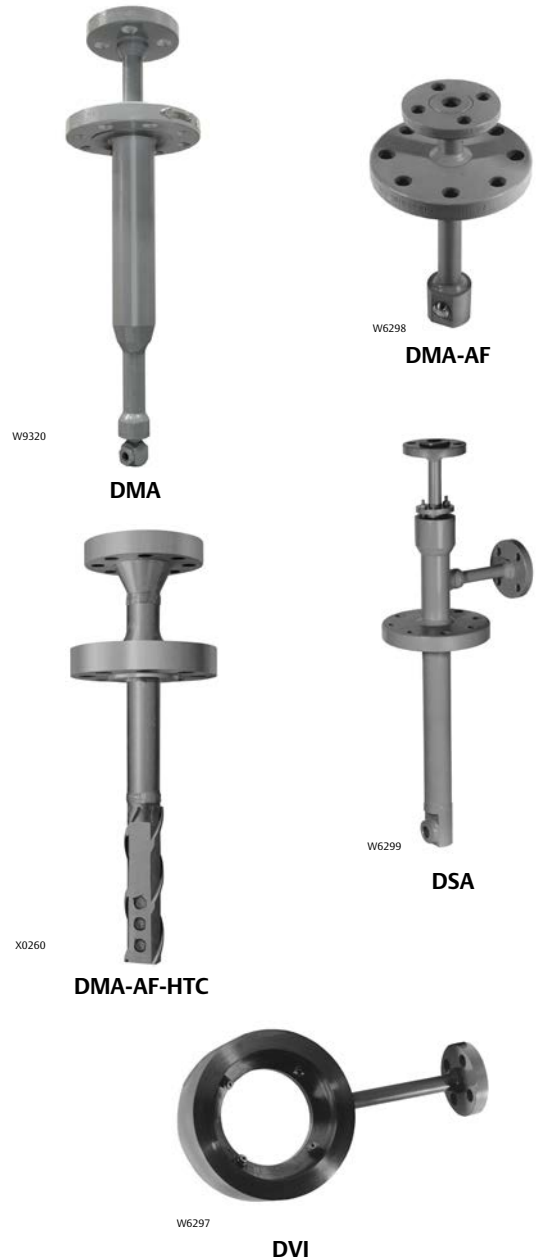


# Fisher™ DMA, DMA-AF, DMA-AF-HTC, DSA och DVI ångkylare

Fisher DMA-, DMA/AF-, DMA/AF-HTC-, DSA- och DVI-ångkylare kan användas i många tillämpningar för effektiv temperatursänkning av överhettad ånga till önskat börvärde. Tillgängliga variationer är mekaniskt finfördelade (både vid fast och variabel geometri) och ångassisterade. Ångkylare finns att tillgå för installation i ångledning med en diameter på DN25 - DN1500 (NPS 1 - 60) och håller ångtemperaturen inom 6 °C (10 °F) från respektive mättnadstemperatur.

## Tillgängliga ångkylare av insättningstyp

- DMA - En enkel ångkylare med mekanisk finfördelning med ett enkelt eller multipla sprutmunstycken med fast geometri som är avsett för applikationer med nästan konstant belastning. DMA monteras genom en flänsad anslutning på sidan av en DN 150 (NPS 6) eller större rörledning. Maximalt  $C_v$  är 3,8.
- DMA-AF - En ångkylare med fjäderbelastade munstycken, variabel geometri för mekanisk finfördelning, med ett, två eller tre sprutmunstycken som har konstruerats för applikationer som kräver reglering över små belastningssvängningar. DMA/AF ångkylare (figur 1) monteras med flänsad anslutning i en DN 200 (NPS 8) eller större rörledning. Maximalt  $C_v$  är 15,0.



- DMA/AF-HTC - DMA/AF-HTC är funktionellt likvärdig med DMA/AF, men är konstruerad för användning i besvärliga applikationer. De vanligaste applikationerna innefattar mellanstegskylning, där ångkylaren exponeras för höga termiska variationer och spänningar, höga ånghastigheter och flödesinducerad vibration. Förutom denna specifika applikation lämpar sig design DMA/AF-HTC för andra besvärliga kylapplikationer. DMA/AF-HTC har en konstruktion som optimerats att flytta svetsfogar bort från områden under hög påfrestning.

Designen av ångkylaren omfattar ett integreratskyddsror inne i ångkylarhusets rör. Detta minimerar möjligheten för termisk chock när svalt vatten förs in i enheten som redan är upphettad till ångans arbetstemperatur.

Munstycksfästet för DMA/AF-HTC har konstruerats för att minimera möjligheten för excitation p.g.a. virvelavlösning och flödesinducerad vibration. DMA/AF-HTC ångkylare (figur 3) monteras med en flänsanslutning på en DN 200 (NPS 8) eller större rörledning. Maximalt  $C_V$  är 15,0.

- DSA - DSA ångkylare använder ånga under högt tryck för snabb och fullständig finfördelning av kylvatten i ångledning med låg hastighet. Denna ångkylare (figur 2) monteras med flänsad anslutning på en DN 200 (NPS 8) eller större rörledning. Denna ångkylare är avsedd för applikationer som kräver stort reglerområde. Maximalt  $C_V$  är 9,97.

## Tillgängliga ångkylare av ringtyp

- DVI - Denna ångkylare injicerar kylvatten i venturidelens utlopp, vilket försäkrar utmärkt blandning och snabb finfördelning. DVI ångkylare (figur 4) monteras lätt mellan flänsarna i DN 25 - DN 600 (NPS 1 - 24) ångledning. Det finns inga rörliga delar och vatteninsprutningsmönstret ger snabb och fullständig nedkylning. Den är avsedd för applikationer med måttliga reglerområden och låghastighetsånga. Maximalt  $C_V$  är 9,48.

## Specifikationer

<p><b>Tillgängliga typer</b></p> <p>■ DMA, ■ DMA-AF, ■ DMA-AF-HTC, ■ DSA och ■ DVI (se avsnittet om tillgängliga typer av ångkylare för närmare beskrivningar).</p> <p><b>Anslutningar</b></p> <p>Se tabell 1</p> <p><b>Maximal tryckklassificering<sup>(1)</sup></b></p> <p>Överensstämmer med tillämpliga trycktemperaturklassificeringar (som tabell 1 visar) enligt ASME B16.34</p> <p><b>Eget mätintervall</b></p> <p>Upp till 50:1. Förhållandet mellan högsta och lägsta reglerbara C<sub>v</sub> beror på det tillgängliga tryckfallet på vattnet</p> <p><b>Kylvattentryck som krävs<sup>(2)</sup></b></p> <p>3,5 till 35 bar (50 till 500 psi) högre än ångledningstrycket</p> <p><b>Finfördelad ånga (Design DSA)</b></p> <p>Den finfördelade ångan ska vara minst 2,0 gånger trycket av den finfördelade ångan som ska kylas. Mängden finfördelad ånga blir 10 % av högsta kylvattenflöde.</p>	<p><b>Maximalt C<sub>v</sub> (för kylvattenflöde)</b></p> <p>DMA: 3,8 DMA/AF: 15,0 DMA/AF-HTC: 15,0 DSA: 9,97 DVI: 9,48</p> <p><b>Tillverkningsmaterial</b></p> <p>Ångkylarens hus (alla modeller utom DMA-AF-HTC): ■ kolstål, ■ krom-molybdenstål (F22, F91) eller ■ 300-seriens rostfria stål ångkylarens hus (DMA-AF-HTC): ■ krom-molybdenlegeringsstål (F22, F91) eller ■ kolstål (SA105) Obs! NPS 3:s munstycksfäste kommer att vara tillverkat av ett motsvarande, likvärdigt material som huset är gjutet i. <b>Munstyckets material</b> DMA: ■ 303 eller ■ 316 DMA-AF, DMA-AF-HTC och DSA: ■ rostfritt stål 410. DVI: ■ 303 eller ■ rostfritt stål 316 eller ■ F22-venturirör med borrar hål.</p>
<p>1. Överskrid inte tryck- eller temperaturgränserna i detta meddelande, ej heller tillämpliga regel- eller standardbegränsningar. 2. En funktion av erforderlig reglerbarhet och utrustningsval.</p>	

Tabell 1. Anslutningsstorlekar

UTFÖRANDE	ÅNGLEDNINGS-STORLEKAR, NPS	ÅNGLEDNINGSANSLUTNING		KYLVATTENANSLUTNINGAR		ANSLUTNING FÖR FINFÖRDELAD ÅNGA	
		Storlek, NPS	ASME-tryckklass för RF-fläns <sup>(1)</sup>	Storlek, NPS	ASME-tryckklass för RF-fläns <sup>(1)</sup>	Storlek, NPS	ASME-tryckklass för RF-fläns <sup>(1)</sup>
DMA	6 - 60	3, 4 eller 6	CL150 - 1500	1, 1-1/2 eller 2	CL150 - 1500	Ej tillämpligt	Ej tillämpligt
DMA/AF	8 - 60	3 <sup>(2)</sup> , 4 eller 6		1, 1-1/2, 2, 2-1/2 eller 3		Ej tillämpligt	Ej tillämpligt
DMA/AF-HTC	8 - 60	3 eller 4	CL150, 300, 600, 900, 1500 eller 2500	1-1/2 <sup>(3)</sup> eller 2	CL150 - 2500	Ej tillämpligt	Ej tillämpligt
DSA	8 - 60	3 <sup>(2)</sup> , 4 eller 6	CL150, 300, 600, 900 eller 1500	1, 1-1/2 eller 2	CL150 - 2500	1, 1-1/2 eller 2	CL150, 300, 600, 900 eller 1500
DVI	1 - 24	1 - 24	CL150 - 2500	1/2, 3/4, 1 eller 2	CL150 - 2500	Ej tillämpligt	Ej tillämpligt

1. Andra standardflänsar och anslutningar finns också.  
2. Rådgör med ditt Emerson Automation Solutions försäljningskontor om godtagbarhet av NPS 3-monteringsanslutningar beträffande specificerad storlek och tryckklass.  
3. DN 40 (NSP 1-1/2) anslutning av kylvatten finns endast för CL150 - 900.

# Driftsprincip

För effektivast användning av värmeenergi från ånga är det nödvändigt att reducera ångans temperatur till nära mättnadstemperaturen. Med ånga som är vid eller nära mättnadstemperaturen är det möjligt att återvinna den stora mängd energi som gjordes till ånga när den upphettades från vatten till ånga. Ångkyllning eller attemperation som det ibland kallas, används oftast för att

- förbättra den termiska verkningsgraden i värmeöverföringsprocesser med hjälp av ånga nära mättnad,
- kontrollera oavsiktlig överhettning från tryckreducering av ångan och
- skydda nedströms utrustning och rörledningar från höga temperaturer och tryck.

DMA, DMA/AF, DMA/AF-HTC, DSA och DVI ångkylare producerar en finfördelad stråle nedkyllt vatten i en ångledning (figur 5). Kylvattnet kyler ner ångan till nära mättnadstemperaturen eller till ett kundspecifierat börvärde. Nedkylningshastigheten beror på droppstorleken

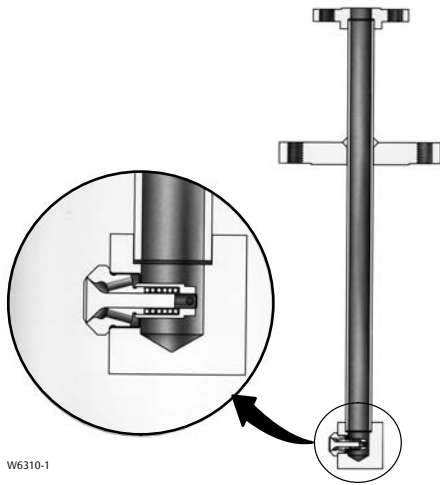
i kylvattnet, dess fördelning och snabbhet. Temperaturen kontrolleras genom att variera mängden kylvattenflöde.

I drift levereras kylvatten till en anslutning på ångkylaren. En signal från en nedströms styrenhet ställer in ett styrdon eller en ventil för att reglera mängden kylvatten. Kylvattnets reglerventil är en separat ventil i kylvattenledningen.

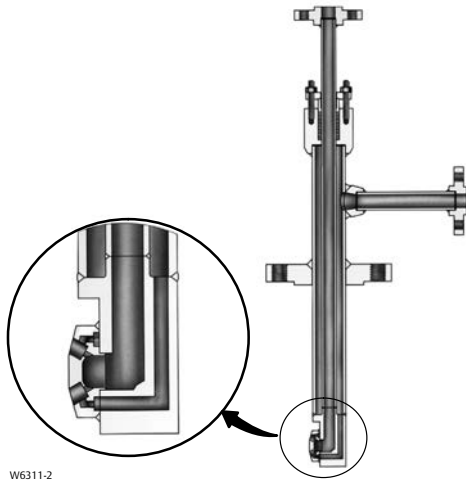
I DSA ångkylare blandas ånga under högt tryck med kylvattnet för att producera ett kritiskt eller nästan kritiskt tryckfall på den finfördelade ångan för mycket hög hastighet. Den höga ånghastigheten finfördelar vattnet i mycket små partiklar för snabb nedkylning.

I DVI ångkylare går kylvattnet in i ångkylarens vattenrör. Det fortsätter in i fördelningskammaren och tvingas in i insprutningsmynningarna. Ånga går in i ångkylarens stryphylsa och accelereras för att maximera hastigheten vid vatteninsprutningspunkten. Ångans höga hastighet och det turbulenta flödet förbättrar blandning av vatten och ånga, vilket ökar reglerområdet.

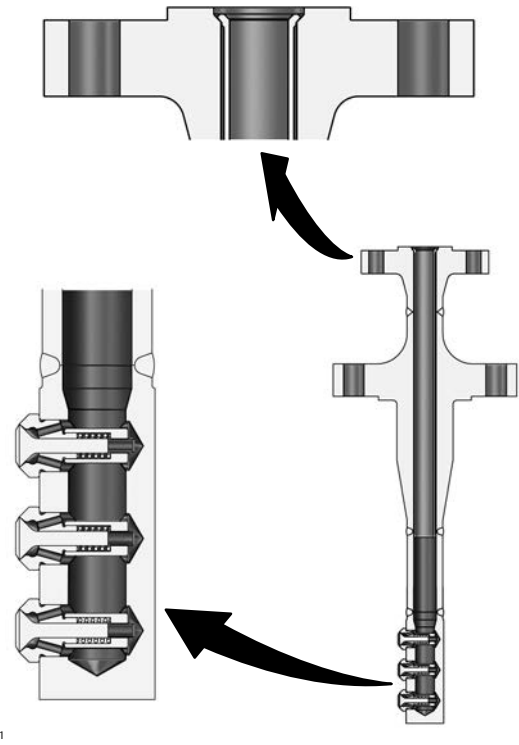
Figur 1. Fisher DMA/AF ångkylare



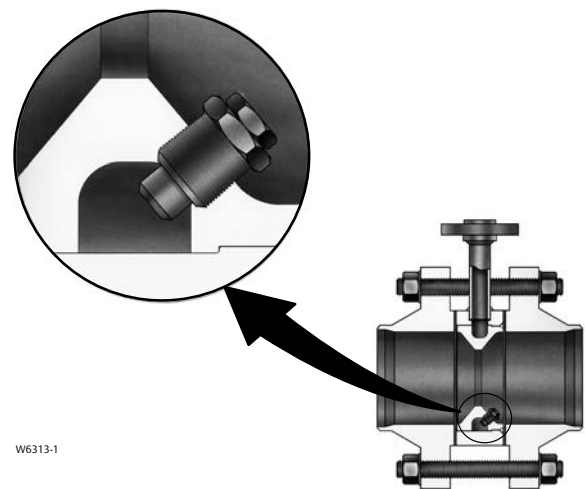
Figur 2. Fisher DSA ångkylare



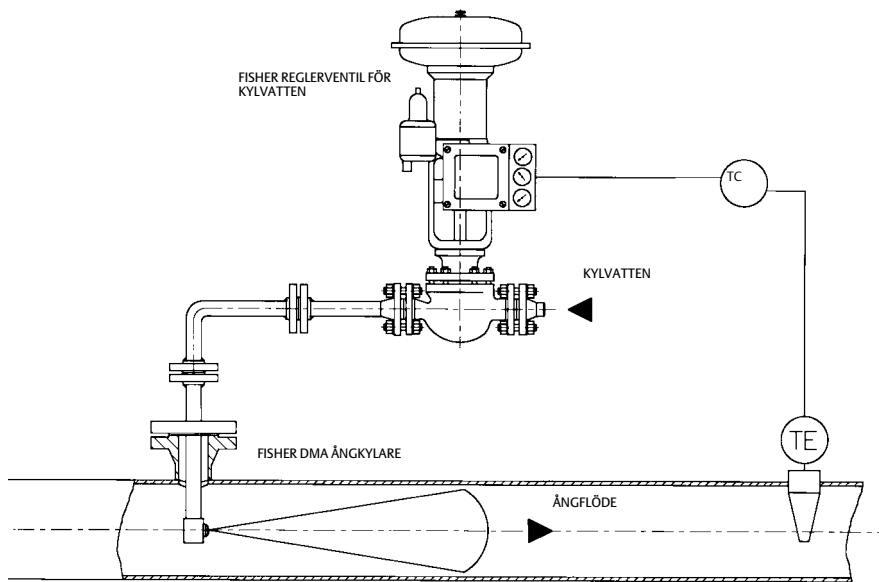
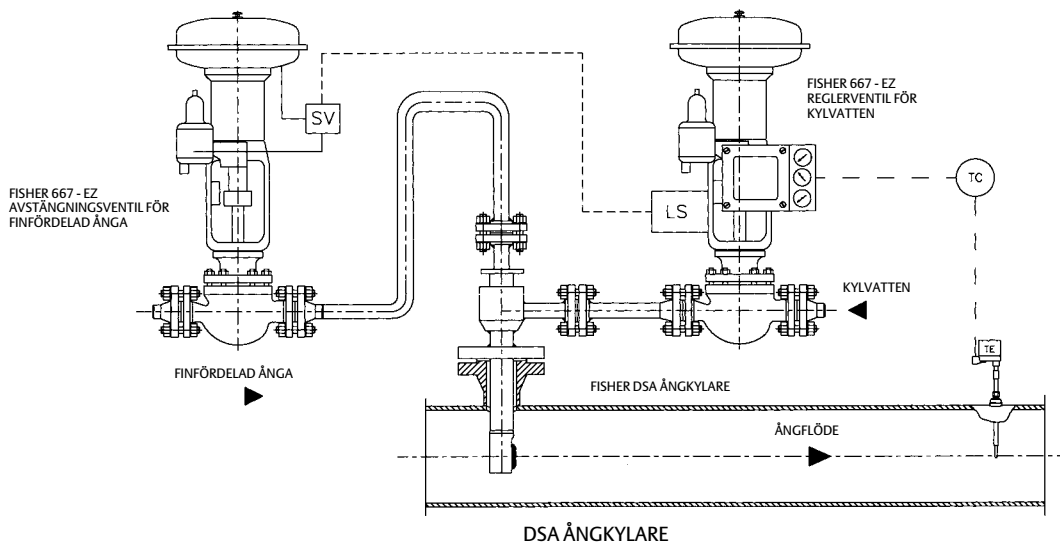
Figur 3. Fisher DMA/AF-HTC ångkylare



Figur 4. Fisher DVI ångkylare



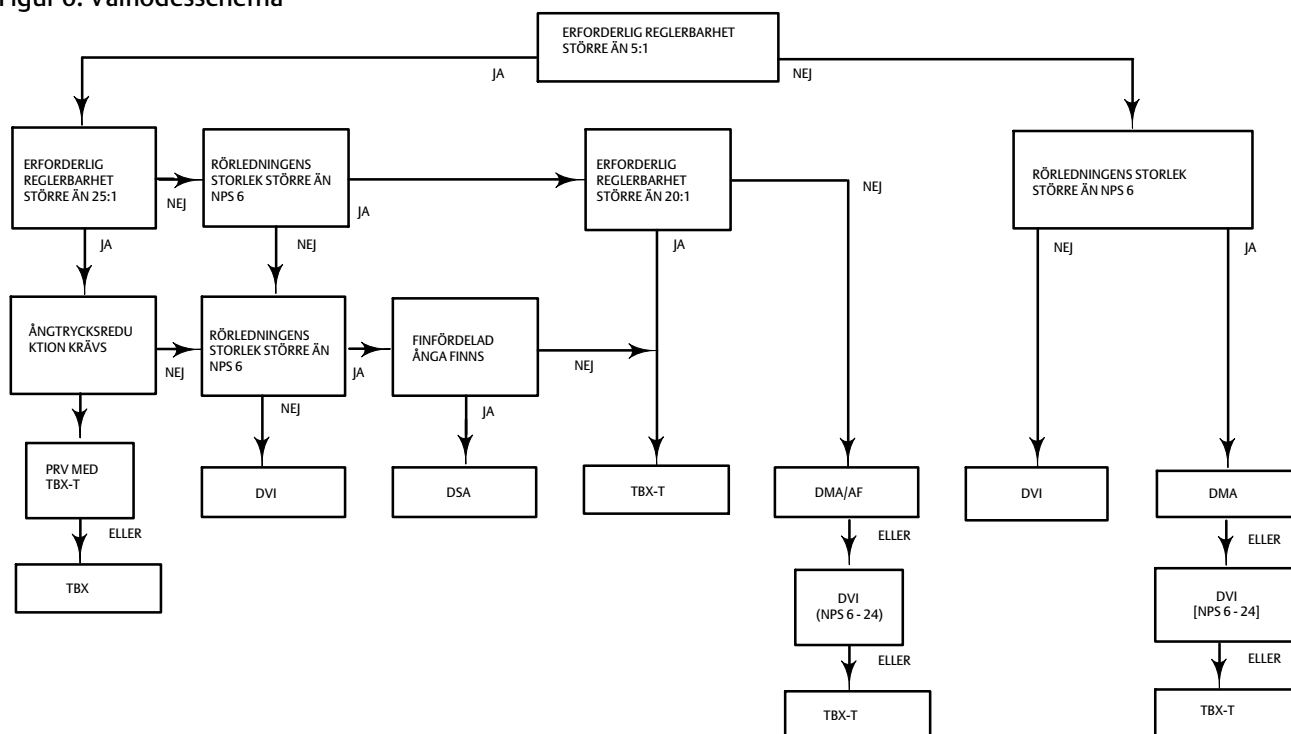
Figur 5. Typisk installation



DMA, DMA/AF RESPEKTIVE DMA/AF-HTC ÅNGKYLARE

B2317

Figur 6. Valflödesschema



A6619

## Beställningsinformation

Använd flödesschemat i figur 6 för att välja lämplig ångkylare för dina krav. Måtten visas i figur 7, 8, 9 och 10.

Specificera följande information vid beställning. Punkterna 1 t.o.m. 6 krävs för beräkning av ångkylare.

1. Högsta, normal och lägsta ångflöde.
2. Ångans tryck och temperatur vid inlopp och utlopp.
3. Kylvattnets tryck och temperatur.

4. Tryck och temperatur på finfördelad ånga (endast Design DSA ångkylare).

5. Designdata om de skiljer sig från driftsdata.

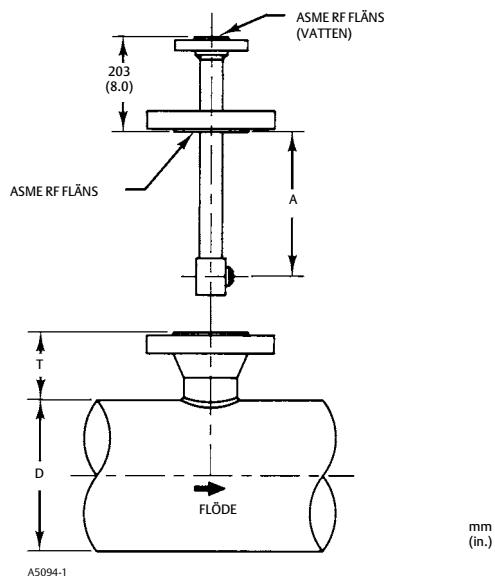
6. Ångledningsstorlek.

7. Ångkylarens ånganslutningsstorlek, typ och tryckklass.

8. Kylvattenanslutningsstorlek från tabell 1.

9. Anslutningsstorlek för finfördelad ånga från tabell 1 (endast DSA ångkylare).

Figur 7. Fisher DMA och DMA/AF mått (se även tabell 2)



Tabell 2. Fisher DMA- och DMA/AF-mått framsida mot framsida

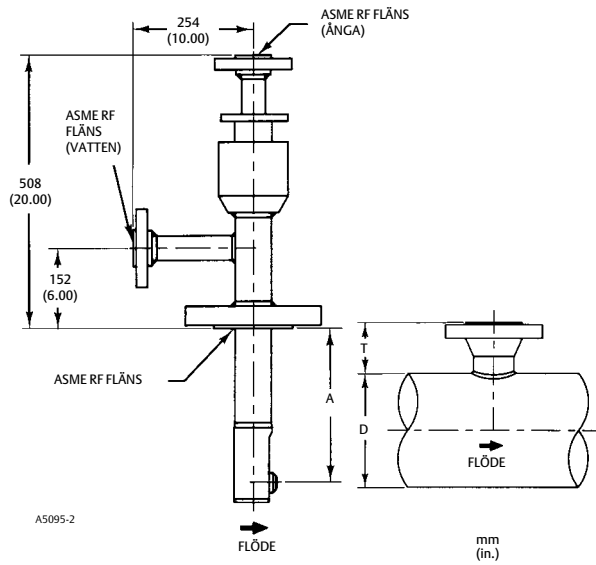
MÅTT				
A		D (nominell rördim.), NPS	T	
mm	in.		mm	in.
360	14.19	6 <sup>(1)</sup>	273	10.75
		8	248	9.75
		10	216	8.50
448	17.63	12	279	11.00
		14	267	10.50
		16	241	9.50
		18	216	8.50
524	20.63	20	267	10.50
		22	241	9.50
		24	216	8.50
		>24	216	8.50
		1. Endast DMA. Obs! För NPS 6 och 8 (endast DMA/AF) monteringsfläns, lägg till 69,6 mm (2.75 in.) till A- och T-måtten. För CL2500-montering kontakta Emerson Automation Solutions försäljningskontor. Se certifierad ritning för att verifiera innerdiameterkraven för montering av DMA/AF.		

Tabell 3. Fisher DMA/AF minsta innerdiameter för montering

MUNSTYCKSMODELL	VENTILHUSRÖR	MINSTA HUSFLÄNS	VATTENFLÄNS	MINSTA INNERDIAMETER FÖR MONTERING			
	Storlek, NPS	Storlek, NPS	Storlek, NPS	mm	in.		
DMA - M sprutmestycke	1	3	1, 1-1/2 eller 2	73,66	2.9		
DMA - A-DMA - U sprutmestycke				58,42	2.3		
DMA/AF-A,B,C			1	4	1, 1-1/2 eller 2	66,65	2.624
DMA/AF-D,E	73,66	2.9					
DMA/AF-A,B,C,D	1-1/2	4	1, 1-1/2 eller 2	77,98	3.07		
DMA/AF-E				80,06	3.152		
DMA/AF-F				87,33	3.438		
DMA/AF-G				92,05	3.624		
DMA/AF-H				97,18	3.826		
DMA/AF-I				6	1, 1-1/2 eller 2	129,5	5.1
DMA/AF-J						129,5	5.1



Figur 8. Fisher DSA mått (se även tabell 4)

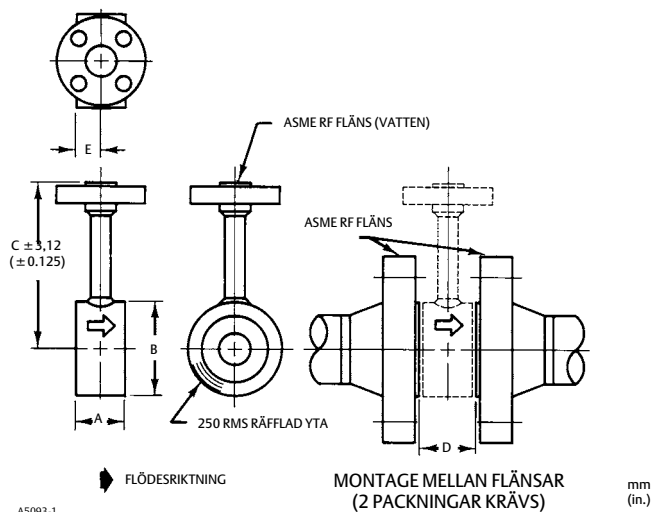


Tabell 4. Fisher DSA-mått

		MÅTT		
A		D (nominell rördim.), NPS	T	
mm	in.		mm	in.
360	14.19	8	248	9.75
		10	216	8.50
448	17.63	12	279	11.00
		14	267	10.50
		16	241	9.50
		18	216	8.50
524	20.63	20	267	10.50
		22	241	9.50
		24	216	8.50
		>24	216	8.50

OBS! För NPS 6-monteringsfläns, lägg till 69,6 mm (2.75 in.) till A- och T-måtten. För CL2500-installationer, kontakta Emerson Automation Solutions försäljningskontor.

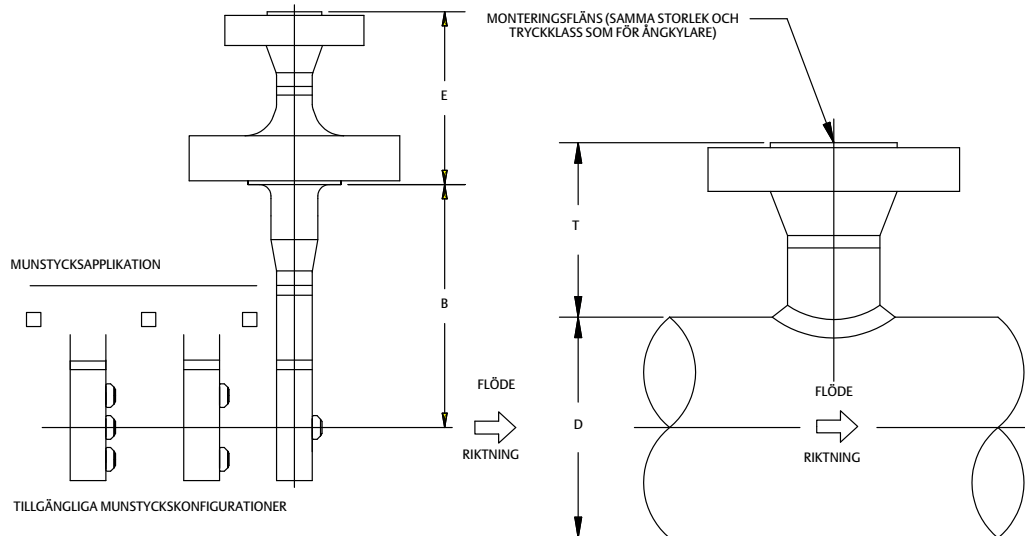
Figur 9. Fisher DVI mått (se även tabell 5)



Tabell 5. Fisher DVI mått

NOMINELL RÖRSTORLEK, NPS	A	B	C - VATTENANSLUTNING TILL PASSANDE FLÄNS					D	E
			TRYCKKLASS						
			CL150	CL300	CL600	CL900	CL1500		
			mm						
1	76	51	254	254	254	254	254	83	38
1-1/2	76	73	254	254	254	254	254	83	38
2	76	92	254	254	254	254	254	83	38
2-1/2	76	105	254	254	254	254	254	83	38
3	76	127	254	254	254	254	254	83	38
4	76	157	254	254	254	254	254	83	38
6	76	216	254	254	254	406	406	83	38
8	102	270	254	406	406	406	406	108	51
10	102	324	406	406	406	406	406	108	51
12	152	381	406	406	406	406	508	159	76
14	152	413	406	406	406	508	508	159	76
16	152	470	406	406	508	508	508	159	76
18	203	533	406	508	508	508	559	210	102
20	203	584	508	508	508	559	660	210	102
24	203	692	508	559	559	660	711	210	102
			in.						
1	3	2.00	10	10	10	10	10	3.25	1.50
1-1/2	3	2.88	10	10	10	10	10	3.25	1.50
2	3	3.63	10	10	10	10	10	3.25	1.50
2-1/2	3	4.13	10	10	10	10	10	3.25	1.50
3	3	5.00	10	10	10	10	10	3.25	1.50
4	3	6.19	10	10	10	10	10	3.25	1.50
6	3	8.50	10	10	10	16	16	3.25	1.50
8	4	10.63	10	16	16	16	16	4.25	2.00
10	4	12.75	16	16	16	16	16	4.25	2.00
12	6	15.00	16	16	16	16	20	6.25	3.00
14	6	16.25	16	16	16	20	20	6.25	3.00
16	6	18.50	16	16	20	20	20	6.25	3.00
18	8	21.00	16	20	20	20	22	8.25	4.00
20	8	23.00	20	20	20	22	26	8.25	4.00
24	8	27.25	20	22	22	26	28	8.25	4.00

Figur 10. Fisher DMA/AF-HTC mått (se även tabell 6 och 7)



GA32864-C

Tabell 6. Fisher DMA/AF-HTC ångkylare

VATTENFLÄNS		HUSFLÄNS FÖR ÅNGKYLARE <sup>(1)</sup>		MÅTT	
Storlek, NPS	Tryckklass	Storlek, NPS	Tryckklass	E (Standard)	
				mm	in.
1-1/2	CL150	3 eller 4	CL150	203	8
	CL300	3 eller 4	CL300	203	8
	CL600	3 eller 4	CL600	203	8
	CL900	3 eller 4	CL900	203	8
2	CL150	3 eller 4	CL150	203	8
	CL300	3 eller 4	CL300	203	8
	CL600	3 eller 4	CL600	203	8
	CL900	3 eller 4	CL900	254	10
	CL1500	3 eller 4	CL1500	254	10
	CL2500	3 eller 4	CL2500	292	11.5

1. NPS 4 DMA/AF-HTC kräver en minsta innerdiameter på 4,00 tum för montering. Kontakta ditt Emerson Automation Solutions försäljningskontor för information om den minsta innerdiametern för montering för NPS 3 DMA/AF-HTC.

Tabell 7. Fisher DMA/AF-HTC installationsmått

D (nominell rörstorlek)		Ångkylarens husflänsstorlek, NPS	B (instickslängd)		T (höjd)	
mm	NPS		mm	in.	mm	in.
200	8	3 eller 4	356	14.00	248	9.75
250	10	3 eller 4	356	14.00	216	8.5
300	12	3 eller 4	444	17.50	279	11.0
350	14	3 eller 4	444	17.50	267	10.5
400	16	3 eller 4	444	17.50	241	9.5
450	18	3 eller 4	444	17.50	216	8.5
500	20	3 eller 4	444	17.50	216	8.5
550	22	3 eller 4	444	17.50	216	8.5
600 - 900	24 - 36	3 eller 4	444	17.50	216	8.5

**Tabell 8. Fisher DMA/AF-HTC minsta innerdiameter för montering**

MINSTA HUSFLÄNS	MUNSTYCKSMODELL	VATTENFLÄNS	MINSTA INNERDIAMETER FÖR MONTERING
3	DMA/AF-A,B,C	1-1/2 till 2	2,624
3	DMA/AF-D,E	1-1/2 till 2	2,9
4	DMA/AF-A t.o.m. H	1-1/2 till 2	4

Varken Emerson, Emerson Automation Solutions, eller något av deras dotterbolag, påtar sig ansvar för val, användning och underhåll av någon produkt. Ansvaret för val, användning och underhåll av produkterna vilar på köparen och slutanvändaren.

Fisher är ett varumärke som tillhör något av bolagen i affärsdivisionen Emerson Automation Solutions på Emerson Electric Co. Emerson Automation Solutions, Emerson, och Emerson-logotypen är varu- och servicemärken som tillhör Emerson Electric Co. Övriga märken tillhör sina respektive ägare.

Innehållet i denna publikation tillhandahålls endast i informationssyfte och även om alla rimliga åtgärder vidtagits för att garantera att uppgifternas korrekthet ska innehållet inte betraktas som försäkringar eller garantier, uttryckliga eller underförstådda, om de produkter eller tjänster som beskrivs häri eller deras användbarhet eller tillämplighet. All försäljning regleras av våra allmänna villkor som är tillgängliga på begäran. Vi förbehåller oss rätten att när som helst ändra eller förbättra utföranden och specifikationer på produkterna utan föregående meddelande.

Emerson Automation Solutions  
Marshalltown, Iowa 50158 USA  
Sorocaba, 18087 Brazil  
Cernay 68700 France  
Dubai, United Arab Emirates  
Singapore 128461 Singapore  
[www.Fisher.com](http://www.Fisher.com)

