

Fisher™ Drehstellventil V500 in Durchgangsausführung

Das Fisher Drehstellventil V500 mit exzentrischem Stellelement regelt erosive, verkokende und andere schwierige Durchflussmedien und ist für Regel- oder Auf/Zu-Betrieb geeignet. Das geflanschte Ventil zeichnet sich durch einen strömungsgünstigen Durchflussweg, eine robuste metallische Innengarnitur und einen selbstzentrierenden Sitzring aus (Abbildungen 1 und 2). Mit diesen Komponenten verbindet das Drehstellventil V500 die robuste Bauweise eines Durchgangsventils mit der effizienten Leistung eines Drehstellventils. In Verbindung mit einem Fisher Kraft- oder Handantrieb bietet das V500 der Prozessindustrie eine verlässliche Regelung vieler Medien.

Sofern nicht anders angegeben beziehen sich alle NACE-Hinweise auf NACE MR0175-2002. Weitere Informationen über NACE MR0175-2003, NACE MR0175/ISO 15156 und NACE MR0103 erhalten Sie von Ihrem [Emerson Vertriebsbüro](#) oder dem lokalen Geschäftspartner von Emerson.



X0189

Geflanschtes Drehstellventil V500 mit Antrieb 2052 und digitalem Stellungsregler FIELDVUE™ DVC6200

Merkmale

- **Einfacher Einbau** - Passende integrierte Gehäuseflansche gibt es für zahlreiche Nenndruckstufen, sodass eine Vielzahl von Rohrleitungsanforderungen erfüllt werden können. Flansche erfordern keine freiliegenden langen Rohrleitungsbolzen, verringern den Zeitaufwand für Ausrichtung und Installation und kommen der Sicherheit der Ventilinstallationen und der Rohrleitungsintegrität entgegen.
- **Flexible Einsatzmöglichkeit** - Der selbstzentrierende Sitzring und der robuste Ventilkegel ermöglichen den Durchfluss vorwärts oder rückwärts und einen dichten Abschluss nach beiden Seiten. Die Durchflussrichtung rückwärts trägt dazu bei, Turbulenzen auf der Austrittseite von den Sitz-Dichtflächen fernzuhalten. Bei voller 90-Grad Drehung liegt der Ventilkegel außerhalb des Mediumstroms, wodurch der Kegelverschleiß reduziert wird. Sitzring und Sitzringhalter stehen für volle oder reduzierte Sitzweite zur Verfügung und können leicht gewechselt werden, wenn sich die erforderliche Durchflussleistung ändert.

- **Widerstandsfähig gegen erosive Medien** - Bei der Entwicklung dieses Ventils stand die Widerstandsfähigkeit gegen erosive Prozesse im Vordergrund. Der strömungsgünstige Durchgang, die robusten Komponenten und die große Auswahl an erosionsbeständigen Innengarniturwerkstoffen tragen zu einer langen Lebensdauer und zuverlässigen Funktion unter erosiv wirkenden Betriebsbedingungen bei.
- **Lange Lebensdauer des Ventilsitzes** - Der exzentrischen Ventilkogels (Abbildung 4) reduziert den Kontakt mit dem Sitzring auf ein Minimum, wodurch Verschleiß und Reibung am Sitz reduziert werden. Wenn sich der Ventilkogel in den Sitzring dreht, hat dies eine selbstläppende Funktion, die die Passung der Dichtflächen verbessert. Sitzringe mit vollem Durchgang aus S31600, R30006 oder VTC haben zwei Dichtkanten und können problemlos umgedreht werden. Dies verkürzt die Stillstandszeit.
- **FFD-Ausführung** - Speziell ausgewählte Innengarniturwerkstoffe und Gehäusebeschichtungen sind widerstandsfähig gegen Ölsand, Brennofen-Aufgabematerial und andere hocherosive Anwendungen.

(Fortsetzung auf Seite 3)

Technische Daten**Mögliche Konfiguration**

Geflanschtes Ventil (nur NPS 3 bis 8) mit beidseitig verwendbarem⁽¹⁾ Sitzring aus Metall oder VTC (Keramik) und kerbverzahnter Welle

Nennweiten

■ NPS 1, ■ 1-1/2, ■ 2, ■ 3, ■ 4, ■ 6 und ■ 8
DN-Nennweiten sind ebenfalls erhältlich (siehe Tabellen 1 und 2).

Anschlussarten und Druckstufen

■ Flansche mit glatter Dichtleiste oder ■ Flansche mit RTJ-Nut (ASME B16.5). Ventile mit Flanschen in den EN-Druckstufen PN10 bis PN100 sind ebenfalls lieferbar. (Siehe Tabellen 1 und 2 bzgl. verfügbarer Nennweiten gemäß ASME und EN.)

Maximaler Eingangsdruck⁽²⁾

In Übereinstimmung mit der jeweiligen ASME- oder EN-Flanschdruckstufe

Maximaler Differenzdruck⁽²⁾

Siehe Tabellen 5, 6, 7, 8 und 9

Dichtheit des Abschlusses

Klasse IV nach ANSI/FCI 70-2 und IEC 60534-4 (0,01 % der Durchflussleistung des voll geöffneten Ventils), für beide Durchflussrichtungen. Die Leckraten für Ventile mit voller und reduzierte Sitzweite basieren auf der Durchflussleistung der vollen Sitzweite. Ventile mit reduziertem Sitz dichten am gleichen Umfang ab wie Ventile mit voller Sitzweite.

Werkstoffe

Einzelne Komponenten siehe Tabelle 4
Innengarniturkombinationen siehe Tabelle 3

Zulässige Temperaturen der Werkstoffe⁽²⁾

Siehe Tabelle 4

Ventilkennlinie

Modifiziert linear

Durchflussrichtung

Durchflussrichtung rückwärts (Standard): Durchfluss am Ventilkegel vorbei und durch den Sitzring; tendiert zum Schließen des Ventils; empfohlen für erosive Anwendungen
Durchflussrichtung vorwärts: Durch den Sitzring und am Ventilkegel vorbei; tendiert zum Öffnen des Ventils

Durchflusskoeffizienten

Siehe Fisher-Katalog 12

Stellverhältnis⁽³⁾

Siehe Fisher-Katalog 12

Schallpegel

Siehe Fisher-Katalog 12

Antriebsanbau

■ Rechts oder ■ links mit Blick in Strömungsrichtung.

Die Anbauposition ist von der gewünschten offenen Ventilkegelstellung und der von den Betriebsbedingungen bestimmten Durchflussrichtung abhängig. Weitere Informationen sind im Abschnitt Installation zu finden.

Drehung des Ventilkegels

Gegen den Uhrzeigersinn schließend (von der Antriebsseite des Ventilgehäuses aus betrachtet) bis 90°-Drehung des Ventilkegels

Ventil-/Antriebswirkungsweise

Mit Membran- oder Kolben-Drehantrieb, vor Ort reversierbar zwischen

■ Abwärtshub schließt (ausfahrende Antriebsstange schließt das Ventil) und

■ Abwärtshub öffnet (ausfahrende Antriebsstange öffnet das Ventil)

Packungsausführungen

■ PTFE V-Ring: Mit einem leitfähigen kohlenstoffgefüllten PTFE-Packungsring als Einfach- oder Doppelpackung oder mit Leckanschluss, -46 bis 232 °C (-50 bis 450 °F)

■ PTFE-Compound: Mit einem graphitierten leitfähigen Compound-Packungsring als Einfach- oder Doppelpackung oder mit Leckanschluss, -46 bis 232 °C (-50 bis 450 °F)

■ Graphitband-Packungsringe: Als Einfach- oder Doppelpackung oder mit Leckanschluss, -198 bis 538 °C (-325 bis 1000 °F)

■ ENVIRO-SEAL™ PTFE: -46 bis 232 °C (-50 bis 450 °F) (für Anwendungen mit 100 ppm [parts per million])

■ ENVIRO-SEAL Graphit: -7 bis 316 °C (20 bis 600 °F) (für Anwendungen mit 100 ppm). Diese Packungsausführung kann bei Temperaturen bis 371 °C (700 °F) in Anwendungen ohne Umweltschutzanforderungen eingesetzt werden.

(Fortsetzung auf der nächsten Seite)

Technische Daten (Fortsetzung)

Wellendurchmesser

Siehe Abbildung 5

Abmessungen und ungefähre Gewichte

Siehe Abbildung 5; Baulängen entsprechen ISA S75.04 und IEC 60534-3-2

Optionen

- Reduzierte Innengarnitur (Sitzringhalter und Sitzring) für Anwendungen mit kleinen Durchflussmengen,
- Ausführungen mit abgedichtetem Lager, ■ spülbare Lager, ■ Wolframcarbid-Innengarnituren, ■ Spülanschlüsse, ■ Chromcarbid-Ventilgehäusebeschichtung, ■ ENVIRO-SEAL-Packungssystem; siehe Abbildung 3 und Produktdatenblatt 59.3:041, ENVIRO-SEAL-Packungssysteme für Drehstellventile ([D101638X012](#)) bzgl. weiterer Informationen

1. Der beidseitig verwendbare Sitz ist nicht in allen Innengarniturwerkstoffen erhältlich. Weitere Informationen sind beim Emerson Vertriebsbüro oder dem lokalen Geschäftspartner von Emerson erhältlich.
2. Die in den entsprechenden Tabellen oder Abbildungen und in geltenden Normen angegebenen Grenzwerte für Drücke und Temperaturen dürfen nicht überschritten werden. Alle gültigen Standards und gesetzlichen Vorschriften müssen eingehalten werden.
3. Verhältnis zwischen maximalem Durchflusskoeffizienten und minimal nutzbarem Durchflusskoeffizienten.

Merkmale (Fortsetzung)

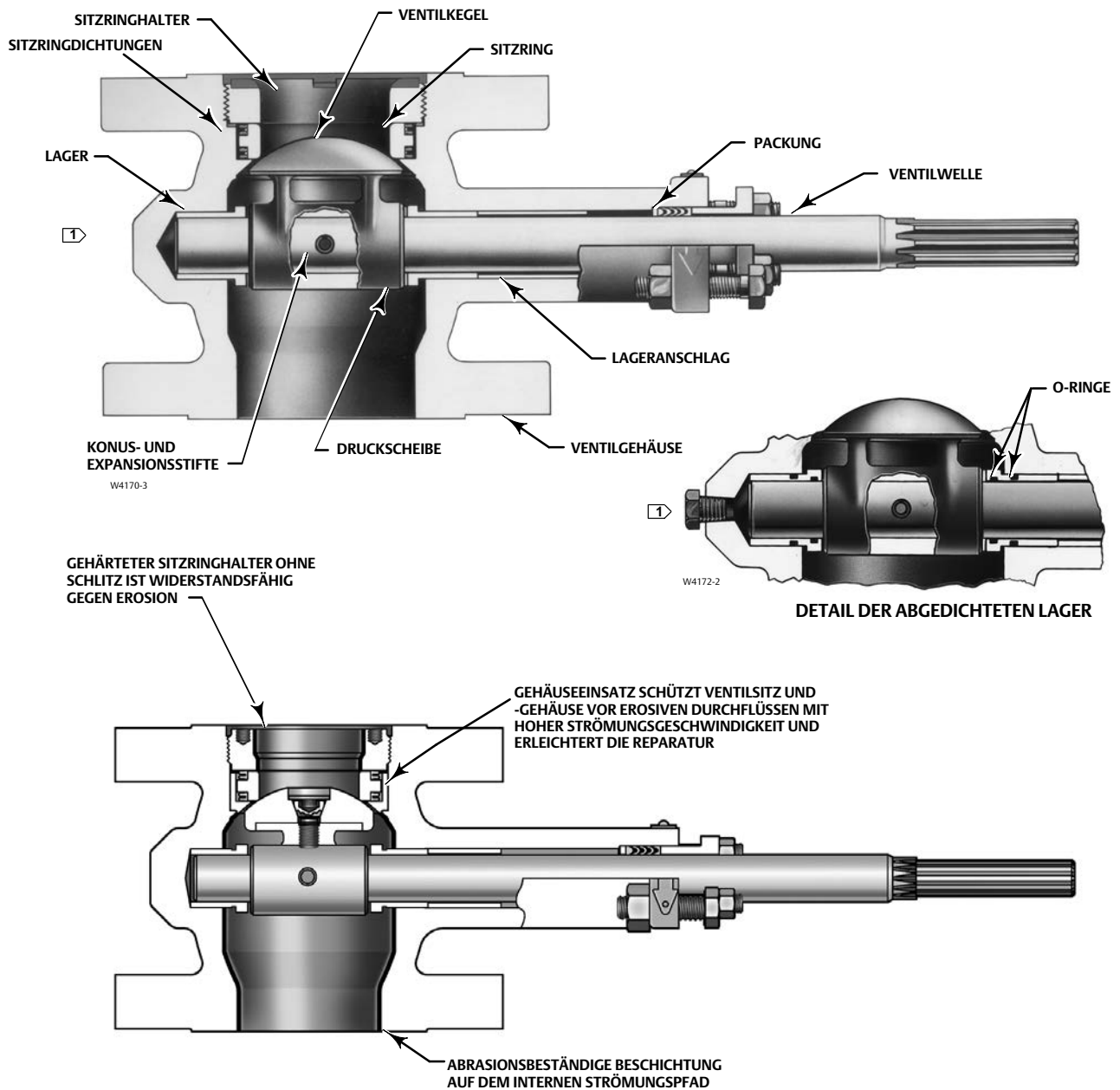
- **Einfache Montage und Wartung** - Beim Festziehen des Sitzringhalters ist keine besondere Ausrichtung, kein präzises Einspannen, kein wiederholtes Zentrieren des Kegels und des Sitzrings erforderlich, wodurch eine korrekte Ausrichtung unterstützt und die Montage erleichtert wird.
- **Mehr Umweltschutz** - Die optionalen ENVIRO-SEAL Packungssysteme beinhalten äußerst glatte Wellenoberflächen und sind vorgespannt, um eine hervorragende Abdichtung zu ermöglichen. Die Dichtfähigkeit des ENVIRO-SEAL Systems ist in der Lage, die Emissionen auf einen Wert zu reduzieren, der unter dem von der EPA (Environmental Protection Agency) festgelegten Wert von 100 ppm (part per million) liegt.
- **Einsatz in sauren Medien** - Innengarnitur- und Schraubenwerkstoffe für den Einsatz in sauren Medien stehen zur Verfügung. Diese Werkstoffe erfüllen die Anforderungen gemäß NACE MR0175-2002. Weitere Informationen erhalten Sie von Ihrem [Emerson Vertriebsbüro](#) oder dem lokalen Geschäftspartner von Emerson.
- **Robuste Konstruktion** - Sitzring und Ventilkegel aus widerstandsfähigem, massivem Metall oder VTC für einen dichten Abschluss ohne Deformation von Kegelarmlen oder dünne Kugeldichtringe. Überdimensionierte Wellen und robuste Innengarniturteile halten hohen Differenzdrücken stand. Wolframcarbid-Ausführung für erosiv wirkende Betriebsbedingungen lieferbar.
- **Zuverlässige Leistung** - Der Sitzring (Abbildung 2) ist selbstzentrierend, selbstläppend und passt sich dynamisch an den Ventilkegel an, was sich in einer überragenden Lebensdauer bemerkbar macht. Abgedichtete Metalllager (siehe Abbildung 1) tragen dazu bei, die Ansammlung von Partikeln und das Festfressen der Ventilwelle in erosiven Anwendungen zu verhindern.
- **Verschiedene Konstruktionswerkstoffe** - Kegel, Sitzring und Sitzringhalter stehen entsprechend der erforderlichen Erosionsfestigkeit in vier Härtestufen zur Verfügung.
- **Optionaler Ventil Sitz-Kanteneinsatz aus Alloy 6** - Schützt Ventil Sitz und -gehäuse vor erosiven Durchflüssen mit hoher Strömungsgeschwindigkeit und erleichtert die Reparatur. Verfügbar für NPS 2 - 8.

Inhalt

Merkmale	1
Technische Daten	2
Einbau	14
Tabellen	
Nennweiten, Druckstufen und Flanschkompatibilität	6

Werkstoffkombinationen	6
Werkstoffe und zulässige Temperaturen	7
Maximal zulässiger Differenzdruck bei geschlossenem Ventil	8
Optionen für Antriebsanbau	14
Abmessungen	15

Abbildung 1. Schnittbild des Fisher Drehstellventils V500



W9275

**INNENGARNITUR FÜR BRENNOFEN-
AUFGABEMATERIAL (FFD)**

☞ Optionales Ventilgehäuse mit Gewindebohrung und Verschlusschraube (232 °C [450 °F])

Abbildung 2. Detail der Sitzringkonstruktion

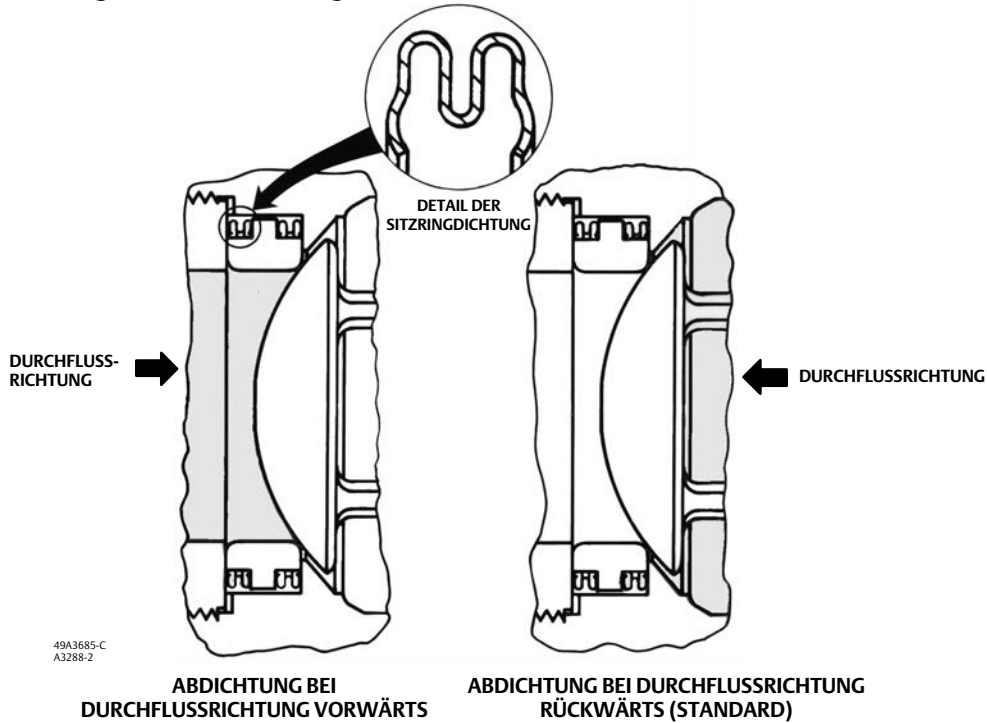


Abbildung 3. Typische ENVIRO-SEAL Packungsausführungen für Drehstellventile

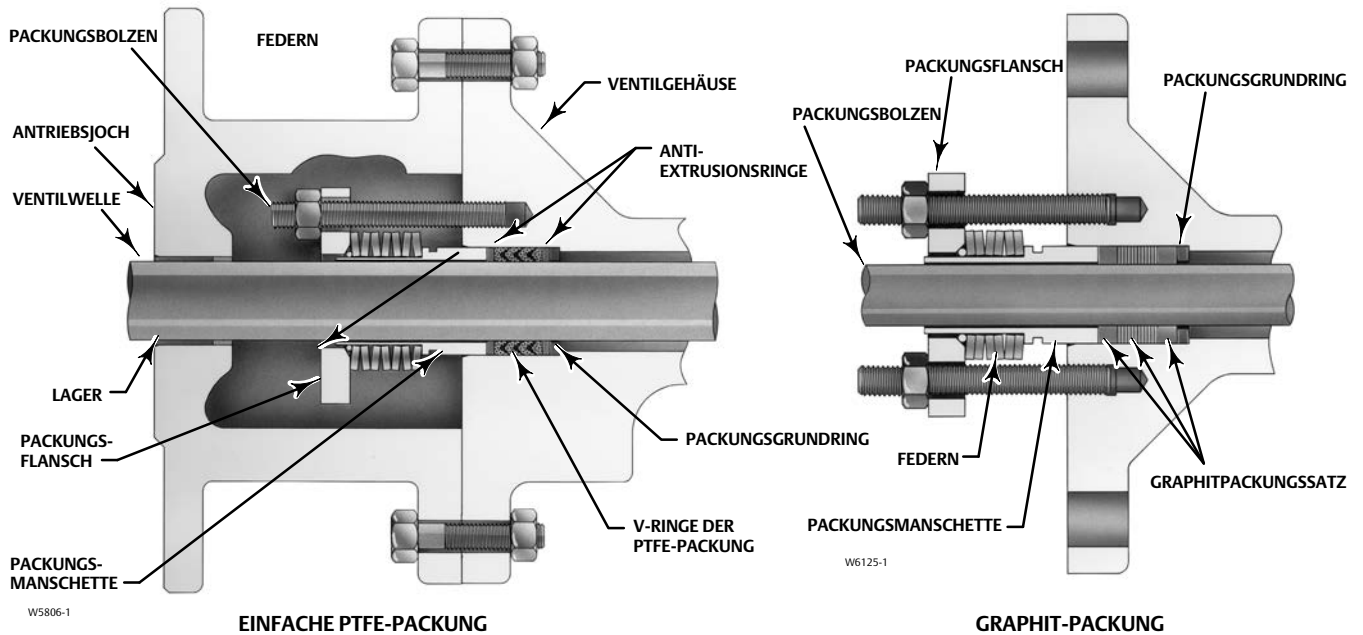


Tabelle 1. Nennweite, Druckstufe nach ASME und Flanschkompatibilität (X kennzeichnet mögliche Ausführung)

NENNWEITE, NPS	GEFLANSCHT		
	Class 150	Class 300	Class 600
1	X	X	X
1-1/2	X	X	X
2	X	X	X
3	X	X	X
4	X	X	X
6	X	X	X
8	X	X	X

Tabelle 2. Nennweite, Druckstufe nach EN und Flanschkompatibilität (X kennzeichnet mögliche Ausführung)

NENNWEITE, DN	Geflanscht					
	PN 10	PN 16	PN 25	PN 40	PN 63	PN 100
25	X	X	X	X	X	X
40	X	X	X	X	X	X
50	X	X	X	X	X	X
80	X	X	X	X	X	X
100	X	X	X	X	X	X
150	X	X	X	X	X	X
200	X	X	X	X	X	X

Tabelle 3. Werkstoffkombinationen

Innengarnitur-Stufe	Gehäusewerkstoff	Nennweite, NPS	Ventilkegel	Sitzring	Sitzringhalter
1	WCC	1 und 1 1/2	CF8M verchromt	CF8M	CF8M
		2 bis 8	CF8M verchromt	CF8M	CB7Cu-1
	CF8M	1 bis 8	CF8M verchromt	CF8M	CF8M
		CF3M ⁽²⁾	1 bis 8	CF3M verchromt	CF3M
2	WCC	1 und 1 1/2	R30006	R30006	CF8M
		2 bis 8	R30006	R30006	CB7Cu-1
	CF8M	1 bis 8	R30006	R30006	CF8M
		CF3M ⁽²⁾	1 bis 8	R30006	R30006
3	WCC/CF8M/CF3M ^(1,3)	1 und 1 1/2	R30006	R30006	CF8M/R30006-Bohrung oder CF3M/R30006-Bohrung ⁽³⁾
		2 bis 8	R30006	R30006	R30006
3H (über 316 °C [600 °F])	CF8M/CF3M ⁽³⁾	2 bis 8	R30006	R30006	CF8M/R30006-Bohrung oder CF3M/R30006-Bohrung ⁽³⁾
4 ^(5,6)	WCC/CF8M/CF3M ⁽³⁾	1 und 1 1/2 ⁽⁴⁾	VTC-Vollmaterial	VTC-Vollmaterial	CF8M/VTC-Bohrung oder CF3M/VTC-Bohrung ⁽³⁾
		2 ⁽⁴⁾	VTC-Vollmaterial	VTC-Vollmaterial	R30006/VTC-Bohrung
		3 bis 8	Träger aus R30006, Kopschraube aus Titan Grade 5 und VTC-Stirnflächenkappe	VTC-Vollmaterial	R30006/VTC-Bohrung
4S ^(5,6)	WCC/CF8M/CF3M ⁽³⁾	3 bis 8	Träger aus R30006, mit Edelstahl S17400 behandelter Einsatz, Kopschraube aus N07718 und VTC-Stirnflächenkappe	VTC-Vollmaterial	R30006/VTC-Bohrung
FFD ⁽⁶⁾	CF8M mit Wolframcarbid-Beschichtung und einsetzbarer R30006 Sitzkante	2 bis 8	Sitzfläche aus R30006/Wolframcarbid	VTC-Vollmaterial	CF8M/R30006-Bohrung

1. Innengarnitur-Stufe 3 für NPS 2 bis 8 mit Edelstahlgehäuse begrenzt auf 316 °C (600 °F).
 2. Nur bei Bezug aus Europa.
 3. Europäische Bezugsquellen liefern CF3M anstelle von CF8M.
 4. Einschließlich einer Welle aus Edelstahl S20910 SST für NPS 1, 1 1/2 und 2.
 5. Innengarnitur-Stufe 4S verwenden, wenn gemäß NACE MR0175-2002 die Eignung für saure Medien erforderlich ist.
 6. VTC-Innengarnitur ist nicht kompatibel bei Wasser- und Dampftemperaturen über 180 °C (360 °F).

Tabelle 4. Werkstoffe und zulässige Temperaturen^(1,4)

TEILEBEZEICHNUNG	WERKSTOFF		TEMPERATURBEREICH	
			°C	°F
Ventilgehäuse und Sitzringhalter NPS 1 und 1 1/2	Gehäuse Stahl	Halter CF8M Halter CF8M mit Bohrung R30006 Halter CF8M mit Bohrung VTC	-29 bis 427	-20 bis 800
	Gehäuse CF8M	Halter CF8M Halter CF8M mit Bohrung R30006 Halter S31600 mit Bohrung VTC	-198 bis 538	-325 bis 1000
Ventilgehäuse und Sitzringhalter NPS 2 bis 8	Gehäuse Stahl WCC	Halter CB7Cu-1	-29 bis 427	-20 bis 800
		Halter R30006 Vollmaterial	-29 bis 427	-20 bis 800
		Halter CF8M	-29 bis 260	-20 bis 500
		Halter R30006 mit Bohrung VTC	-29 bis 427	-20 bis 800
	Gehäuse CF8M	Halter CF8M	-198 bis 427	-325 bis 800
		Halter R30006 Vollmaterial	-46 bis 324	-50 bis 600
		CF8M mit Bohrung R30006	-198 bis 427	-325 bis 800
		Halter R30006 mit Bohrung VTC	-46 bis 427	-50 bis 800
Ventilsitz-Kanteneinsatz		R30006	-46 bis 538	-50 bis 1000
Sitzring		CF8M	-198 bis 538	-325 bis 1000
		R30006 Vollmaterial	-46 bis 538	-50 bis 1000
		CF8M mit Sitz R30006	-198 bis 538	-325 bis 1000
		VTC-Vollmaterial	-46 bis 427	-50 bis 800
Ventilkegel		Verchromter Stahl CF8M	-198 bis 316	-325 bis 600
		R30006 Vollmaterial	-46 bis 427	-50 bis 800
		VTC-Vollmaterial (nur Ventile in NPS 1 bis 2)	-46 bis 427	-50 bis 800
		VTC-Stirnfläche an Träger aus R30006 geschraubt (nur Ventile in NPS 3 bis 8)	-46 bis 427	-50 bis 800
		Träger R30006, Sitz Wolframcarbid	-40 bis 538	-40 bis 1000
Ventilwelle		S17400	-62 bis 427	-80 bis 800
		S20910	-198 bis 538	-325 bis 1000
Konus- und Expansionsstifte	1- bis 2-Zoll-Ventilkegel aus VTC-Vollmaterial	N10276	-46 bis 427	-50 bis 800
	Andere Ventilkegel	S20910	-198 bis 538	-325 bis 1000
Lager		S31600 mit PTFE-Compound Auskleidung	-46 bis 260	-50 bis 500
		R30006 ⁽²⁾	-198 bis 538	-325 bis 1000
		S44004 ⁽²⁾	-29 bis 427	-20 bis 800
O-Ringe ⁽³⁾ (für abgedichtete Lager aus Alloy 6 oder Edelstahl 440C)		FKM	-18 bis 204	0 bis 400
		NBR	-29 bis 93	-20 bis 200
Lageranschlag		S31600	-198 bis 538	-325 bis 1000
Druckscheibe		S17700 für Welle aus S17400	-198 bis 427	-325 bis 800
		R30016 für Welle aus Edelstahl S20910	-198 bis 538	-325 bis 1000
Sitzringdichtungen		N07718 (NACE MR0175-2002 oder PTFE/N10276)	-198 bis 538	-325 bis 1000
Sitzringhalterdichtung		Graphitlaminat für Ventile in NPS 1 und 1 1/2 oder S31600 für Ventile in NPS 2 bis 8	-198 bis 538	-325 bis 1000
Packungsringe		PTFE	-46 bis 260	-50 bis 500
		PTFE-Compound	-73 bis 260	-100 bis 500
		Graphitband	-198 bis 538	-325 bis 1000
Packungsmanschette		S31600	-198 bis 538	-325 bis 1000
Stehbolzen und Muttern		SA-193-B7-Stiftschrauben und SA-194-2H-Muttern	-46 bis 427	-50 bis 800
		SA-193-B7M-Stiftschrauben und SA-194-2HM-Muttern	-29 bis 427	-20 bis 800
		B8M-Stiftschrauben und 8M-Muttern	-198 bis 538	-325 bis 1000
Packungsgrundring		S31600	-198 bis 538	-325 bis 1000

1. VTC-Innengarnitur ist nicht kompatibel mit Wasser und Dampf über 180 °C (360 °F).
2. Empfohlen für erosive Medien.
3. Für Ausführung mit abgedichteten Lagern.
4. Komponenten-Nennweite (keine Indikation für die Nennweite der Baugruppe).

Tabelle 5. Maximal zulässiger Differenzdruck bei geschlossenem Ventil für Innengarnituren Stufe 1, bar

GEHÄUSE- WERKSTOFF	LAGER- WERKSTOFF	TEMPERATUR, °C	NENNWEITE, NPS								
			1	1-1/2	2	3	4	6	8		
Stahlguss WCC	Edelstahl S44004	-29 bis 149	68,9	55,2	41,4	41,4	41,4	41,4	24,1		
		149 bis 204	68,9	55,2	41,4	41,4	41,4	41,4	23,8		
		204 bis 316	68,9	55,2	41,4	41,4	41,4	41,4	23,1		
	R30006	-29 bis 204	68,9	55,2	41,4	41,4	41,4	20,7	15,2		
		204 bis 260	68,9	55,2	41,4	41,4	41,4	20,7	15,2		
		260 bis 316	68,9	55,2	41,4	41,4	41,4	20,7	15,2		
	S31600 mit PTFE-Compound Auskleidung	-29 bis 93	68,9	55,2	41,4	41,4	41,4	41,4	24,1		
		93 bis 149	68,9	55,2	41,4	41,4	41,4	41,4	24,1 ⁽¹⁾ 23,1 ⁽²⁾		
		149 bis 204	68,9	55,2	41,4	41,4	41,4	41,4	23,8 ⁽¹⁾ 22,1 ⁽²⁾		
		204 bis 260	68,9	55,2	41,4	41,4	41,4	41,4	23,4 ⁽¹⁾ 21,7 ⁽²⁾		
		Edelstahl CF8M	R30006	-46 bis 20	68,9	55,2	41,4	41,4	41,4	20,7	15,2
				204 bis 260	65,8	55,2	41,4	41,4	41,4	20,7	15,2
	260 bis 316			62,4	55,2	41,4	41,4	41,4	20,7	15,2	
S31600 mit PTFE-Compound Auskleidung	-46 bis 93	68,9	55,2	41,4	41,4	41,4	41,4	24,1			
	93 bis 149	68,9	55,2	41,4	41,4	41,4	41,4	24,1 ⁽¹⁾ 23,1 ⁽²⁾			
	149 bis 204	68,9	55,2	41,4	41,4	41,4	41,4	23,8 ⁽¹⁾ 22,1 ⁽²⁾			
	204 bis 260	65,8	55,2	41,4	41,4	41,4	41,4	23,4 ⁽¹⁾ 21,7 ⁽²⁾			

1. Nur mit Welle aus S17400
2. Nur mit Welle aus ASME SA-479 Grade S20910. Differenzdrücke gelten für beide Wellenwerkstoffe.

Tabelle 6. Maximal zulässiger Differenzdruck bei geschlossenem Ventil für Innengarnituren Stufe 1, psi

GEHÄUSE- WERKSTOFF	LAGER- WERKSTOFF	°F	NENNWEITE, NPS						
			1	1-1/2	2	3	4	6	8
Stahlguss WCC	Edelstahl S44004	-20 bis 300	1000	800	600	600	600	600	350
		300 bis 400	1000	800	600	600	600	600	345
		400 bis 600	1000	800	600	600	600	600	335
	R30006	-20 bis 400	1000	800	600	600	600	300	220
		400 bis 500	1000	800	600	600	600	300	220
		500 bis 600	1000	800	600	600	600	300	220
	S31600 mit PTFE-Compound Auskleidung	-20 bis 200	1000	800	600	600	600	600	350
		200 bis 300	1000	800	600	600	600	600	350 ⁽¹⁾ 335 ⁽²⁾
		300 bis 400	1000	800	600	600	600	600	345 ⁽¹⁾ 320 ⁽²⁾
		400 bis 500	1000	800	600	600	600	600	340 ⁽¹⁾ 315 ⁽²⁾
Edelstahl CF8M	R30006	-50 bis 400	1000	800	600	600	600	300	220
		400 bis 500	955	800	600	600	600	300	220
		500 bis 600	905	800	600	600	600	300	220
	S31600 mit PTFE-Compound Auskleidung	-50 bis 200	1000	800	600	600	600	600	350
		200 bis 300	1000	800	600	600	600	600	350 ⁽¹⁾ 335 ⁽²⁾
		300 bis 400	1000	800	600	600	600	600	345 ⁽¹⁾ 320 ⁽²⁾
		400 bis 500	955	800	600	600	600	600	340 ⁽¹⁾ 315 ⁽²⁾

1. Nur mit Welle aus S17400
2. Nur mit Welle aus ASME SA-479 Grade S20910. Differenzdrücke gelten für beide Wellenwerkstoffe.

Tabelle 7. Maximal zulässiger Differenzdruck bei geschlossenem Ventil für Innengarnituren Stufe 2 und 3, bar

GEHÄUSE- WERKSTOFF	LAGER- WERKSTOFF	TEMPERATUR, °C	NENNWEITE, NPS							
			1	1-1/2	2	3	4	6	8	
Stahlguss WCC	Edelstahl S44004	-29 bis 93	103,4	103,4	103,4	103,4	82,7	51,7	24,1	
		93 bis 149	100,3	100,3	99,0	100,3	82,7	51,7	24,1	
		149 bis 204	97,2	97,2	93,8	97,2	82,7	51,0	23,8	
		204 bis 260	91,7	91,7	91,4	91,7	82,7	50,0	23,1	
		260 bis 316	83,4	83,4	83,4	83,4	82,7	49,3	23,1	
		316 bis 343	81,0	81,0	81,0	81,0	81,0	48,3	22,4	
		343 bis 371	78,3	78,3	78,3	78,3	78,3	48,3	22,4	
		371 bis 399	69,6	69,6	69,6	69,6	69,6	46,9	21,7	
	399 bis 427	56,9	56,9	56,9	56,9	56,9	46,9	21,7		
	R30006	-29 bis 204	68,9	55,2	41,4	41,4	41,4	20,7	15,2	
		204 bis 260	68,9	55,2	41,4	41,4	41,4	20,7	15,2	
		260 bis 316	68,9	55,2	41,4	41,4	41,4	20,7	15,2	
		316 bis 343	68,9	55,2	41,4	41,4	41,4	20,7	15,2	
		343 bis 371	68,9	55,2	41,4	41,4	41,4	20,7	15,2	
		371 bis 399	68,9	55,2	41,4	41,4	41,4	20,7	15,2	
		399 bis 427	56,9	55,2	41,4	41,4	41,4	20,7	15,2	
	S31600 mit PTFE-Compound Auskleidung	-29 bis 38	103,4	103,4	103,4	103,4	89,6	55,2	24,1	
		38 bis 93	103,4	103,4	103,4	103,4	89,6	55,2	24,1	
		93 bis 149	100,3	100,3	100,3	100,3	89,6	55,2	24,1 ⁽¹⁾ 23,1 ⁽²⁾	
		149 bis 204	97,2	97,2	97,2	97,2	89,6	54,8 ⁽¹⁾ 51,0 ⁽²⁾	23,8 ⁽¹⁾ 22,1 ⁽²⁾	
		204 bis 232	91,7	91,7	91,7	91,7	89,6	53,8 ⁽¹⁾ 50,0 ⁽²⁾	23,4 ⁽¹⁾ 21,7 ⁽²⁾	
	Edelstahl CF8M ⁽³⁾	R30006	-46 bis 204	68,9	55,2	41,4	41,4	41,4	20,7	15,2
			204 bis 260	65,8	55,2	41,4	41,4	41,4	20,7	15,2
			260 bis 316	62,4	55,2	41,4	41,4	41,4	20,7	15,2
			316 bis 343	61,4	55,2	41,4	41,4	41,4	20,7	15,2
			343 bis 371	59,6	55,2	41,4	41,4	41,4	20,7	15,2
			371 bis 399	58,3	55,2	41,4	41,4	41,4	20,7	15,2
399 bis 427			57,2	55,2	41,4	41,4	41,4	20,7	15,2	
S31600 mit PTFE-Compound Auskleidung		-46 bis 38	99,3	99,3	99,3	99,3	89,6	55,2	24,1	
		38 bis 93	85,5	85,5	85,5	85,5	85,5	55,2	24,1	
		93 bis 149	77,3	77,3	77,3	77,3	77,2	53,1	24,1 ⁽¹⁾ 23,1 ⁽²⁾	
		149 bis 204	71,0	71,0	71,0	71,0	71,0	54,8 ⁽¹⁾ 51,0 ⁽²⁾	23,8 ⁽¹⁾ 22,1 ⁽²⁾	
		204 bis 232	65,8	65,8	65,8	65,8	65,8	53,8 ⁽¹⁾ 50,0 ⁽²⁾	23,4 ⁽¹⁾ 21,7 ⁽²⁾	

1. Nur mit Welle aus S17400
 2. Nur mit Welle aus ASME SA-479 Grade S20910. Differenzdrücke gelten für beide Wellenwerkstoffe.
 3. Innengarnitur-Stufe 3 begrenzt auf eine Höchsttemperatur von 316 °C. Bei Temperaturen über 316 °C Innengarnitur-Stufe 3H verwenden.

Tabelle 8. Maximal zulässiger Differenzdruck bei geschlossenem Ventil für Innengarnituren Stufe 2 und 3, psi

GEHÄUSE- WERKSTOFF	LAGER- WERKSTOFF	TEMPERATUR, °F	NENNWEITE, NPS							
			1	1-1/2	2	3	4	6	8	
Stahlguss WCC	Edelstahl S44004	-20 bis 200	1500	1500	1500	1500	1200	750	350	
		200 bis 300	1455	1455	1435	1455	1200	750	350	
		300 bis 400	1410	1410	1360	1410	1200	740	345	
		400 bis 500	1330	1330	1325	1330	1200	725	335	
		500 bis 600	1210	1210	1210	1210	1200	715	335	
		600 bis 650	1175	1175	1175	1175	1175	700	325	
		650 bis 700	1135	1135	1135	1135	1135	700	325	
		700 bis 750	1010	1010	1010	1010	1010	680	315	
	750 bis 800	825	825	825	825	825	680	315		
	R30006	-20 bis 400	1000	800	600	600	600	300	220	
		400 bis 500	1000	800	600	600	600	300	220	
		500 bis 600	1000	800	600	600	600	300	220	
		600 bis 650	1000	800	600	600	600	300	220	
		650 bis 700	1000	800	600	600	600	300	220	
		700 bis 750	1000	800	600	600	600	300	220	
		750 bis 800	825	800	600	600	600	300	220	
	S31600 mit PTFE-Compound Auskleidung	-20 bis 100	1500	1500	1500	1500	1300	800	350	
		100 bis 200	1500	1500	1500	1500	1300	800	350	
		200 bis 300	1455	1455	1455	1455	1300	800	350 ⁽¹⁾ 335 ⁽²⁾	
		300 bis 400	1410	1410	1410	1410	1300	795 ⁽¹⁾ 740 ⁽²⁾	345 ⁽¹⁾ 320 ⁽²⁾	
		400 bis 450	1330	1330	1330	1330	1330	780 ⁽¹⁾ 725 ⁽²⁾	340 ⁽¹⁾ 315 ⁽²⁾	
			1330	1330	1330	1330	1330	725 ⁽²⁾	315 ⁽²⁾	
	Edelstahl CF8M ⁽³⁾	R30006	-50 bis 400	1000	800	600	600	600	300	220
			400 bis 500	955	800	600	600	600	300	220
500 bis 600			905	800	600	600	600	300	220	
600 bis 650			890	800	600	600	600	300	220	
650 bis 700			865	800	600	600	600	300	220	
700 bis 750			845	800	600	600	600	300	220	
750 bis 800			830	800	600	600	600	300	220	
S31600 mit PTFE-Compound Auskleidung		-50 bis 100	1440	1440	1440	1440	1300	800	350	
		100 bis 200	1240	1240	1240	1240	1240	800	350	
		200 bis 300	1120	1120	1120	1120	1120	770	350 ⁽¹⁾ 335 ⁽²⁾	
		300 bis 400	1030	1030	1030	1030	1030	795 ⁽¹⁾ 740 ⁽²⁾	345 ⁽¹⁾ 320 ⁽²⁾	
			1030	1030	1030	1030	1030	780 ⁽¹⁾ 725 ⁽²⁾	340 ⁽¹⁾ 315 ⁽²⁾	
		400 bis 450	955	955	955	955	955	725 ⁽²⁾	315 ⁽²⁾	

1. Nur mit Welle aus S17400
2. Nur mit Welle aus ASME SA-479 Grade S20910. Differenzdrücke gelten für beide Wellenwerkstoffe.
3. Innengarnitur-Stufe 3 begrenzt auf eine Höchsttemperatur von 600 °F. Bei Temperaturen über 600 °F Innengarnitur-Stufe 3H verwenden.

Tabelle 9. Maximal zulässiger Differenzdruck bei geschlossenem Ventil für Innengarnituren Stufe 4⁽¹⁾

GEHÄUSE- WERKSTOFF	LAGER- WERKSTOFF	TEMPERATUR, °C	BAR						
			NENNWEITE, NPS						
			1	1-1/2	2	3	4	6	8
Stahlguss WCC	Edelstahl S44004	-29 bis 93	103,4	103,4	70,3	103,4	78,6	52,4	24,1
		93 bis 149	100,3	100,3	70,3	100,3	78,6	52,4	24,1
		149 bis 204	97,2	97,2	70,3	97,2	78,6	51,0	23,8
		204 bis 260	91,7	91,7	70,3	91,7	78,6	50,0	23,1
		260 bis 316	83,4	83,4	70,3	83,4	78,6	49,3	23,1
		316 bis 371	78,3	78,3	70,3	78,3	78,3	48,3	22,4
	R30006	371 bis 427	56,9	56,9	56,9	56,9	56,9	46,9	21,7
		-29 bis 204	68,9	55,2	41,4	41,4	41,4	20,7	15,2
		204 bis 260	68,9	55,2	41,4	41,4	41,4	20,7	15,2
		260 bis 316	68,9	55,2	41,4	41,4	41,4	20,7	15,2
Edelstahl CF8M	R30006	316 bis 371	68,9	55,2	41,4	41,4	41,4	20,7	15,2
		371 bis 427	56,9	55,2	41,4	41,4	41,4	20,7	15,2
		-46 bis 204	68,9	55,2	41,4	41,4	41,4	20,7	15,2
		204 bis 260	65,8	55,2	41,4	41,4	41,4	20,7	15,2
		260 bis 316	62,4	55,2	41,4	41,4	41,4	20,7	15,2
Edelstahl CF8M	R30006	316 bis 371	59,6	55,2	41,4	41,4	41,4	20,7	15,2
		371 bis 427	57,2	55,2	41,4	41,4	41,4	20,7	15,2
GEHÄUSE- WERKSTOFF	LAGER- WERKSTOFF	TEMPERATUR, °F	PSI						
			1	1-1/2	2	3	4	6	8
Stahlguss WCC	Edelstahl S44004	-20 bis 200	1500	1500	1020	1500	1140	750	350
		200 bis 300	1455	1455	1020	1455	1140	760	350
		300 bis 400	1410	1410	1020	1410	1140	740	345
		400 bis 500	1330	1330	1020	1330	1140	725	335
		500 bis 600	1210	1210	1020	1210	1140	715	335
		600 bis 700	1135	1135	1020	1135	1135	700	325
	R30006	700 bis 800	825	825	825	825	825	680	315
		-20 bis 400	1000	800	600	600	600	300	220
		400 bis 500	1000	800	600	600	600	300	220
		500 bis 600	1000	800	600	600	600	300	220
Edelstahl CF8M	R30006	600 bis 700	1000	800	600	600	600	300	220
		700 bis 800	825	800	600	600	600	300	220
		-50 bis 400	1000	800	600	600	600	300	220
		400 bis 500	955	800	600	600	600	300	220
		500 bis 600	905	800	600	600	600	300	220
Edelstahl CF8M	R30006	600 bis 700	855	800	600	600	600	300	220
		700 bis 800	830	800	600	600	600	300	220

1. VTC-Innengarnitur ist nicht kompatibel mit Wasser und Dampf über 180 °C (360 °F).

Tabelle 10. Maximal zulässiger Differenzdruck bei geschlossenem Ventil für FFD-Innengarnituren⁽¹⁾

GEHÄUSEWERKSTOFF	LAGERWERKSTOFF	TEMPERATUR, °C	BAR		
			NENNWEITE, NPS		
			3	4	6
Edelstahl CF8M	R30006	-46 bis 204	41,4	41,4	20,7
		204 bis 260	41,4	41,4	20,7
		260 bis 316	41,4	41,4	20,7
		316 bis 371	41,4	41,4	20,7
		371 bis 427	41,4	41,4	20,7
GEHÄUSEWERKSTOFF	LAGERWERKSTOFF	TEMPERATUR, °F	PSI		
Edelstahl CF8M	R30006	-50 bis 400	600	600	300
		400 bis 500	600	600	300
		500 bis 600	600	600	300
		600 bis 700	600	600	300
		700 bis 800	600	600	300

1. VTC-Innengarnitur ist nicht kompatibel mit Wasser und Dampf über 180 °C (360 °F).

Tabelle 11. Optionen für Antriebsanbau, Wirkungsweise und Lage des offenen Ventilkegels

ANBAU	WIRKUNGSWEISE ⁽¹⁾	LAGE DES OFFENEN VENTILKEGELS	
		Durchfluss vorwärts	Durchfluss rückwärts
Links	Abwärtshub schließt	Unter der Welle ⁽²⁾	Über der Welle
	Abwärtshub öffnet	Unter der Welle ⁽²⁾	Über der Welle
Rechts	Abwärtshub schließt	Über der Welle	Unter der Welle ⁽²⁾
	Abwärtshub öffnet	Über der Welle	Unter der Welle ⁽²⁾

1. Abwärtshub schließt (ausfahrende Antriebsstange schließt das Ventil)
Abwärtshub öffnet (ausfahrende Antriebsstange öffnet das Ventil).
2. Informationen über die Kompatibilität mit dem Prozessmedium erhalten Sie von Ihrem Emerson Vertriebsbüro oder dem lokalen Geschäftspartner von Emerson. Partikel können zum Festfressen des Ventils führen, wenn der Ventilkegel unterhalb der Welle gedreht wird.

Beschreibungen unter allen Spezifikationspunkten und in den weiterführenden Tabellen.

Informationen über Antrieb und Zubehör

Die benötigten Bestellinformationen können den Produktdatenblättern der jeweiligen Antriebe und Zubehörgeräte entnommen werden.

Einbau

Das Stellventil V500 kann in jeder beliebigen Lage eingebaut werden. Um eine optimale Dichtheit des Abschlusses zu erzielen, wird jedoch empfohlen, das Ventil mit horizontal liegender Welle einzubauen.

Das Stellventil kann für Durchflussrichtung vorwärts oder rückwärts eingebaut werden. Bei Durchflussrichtung vorwärts (durch den Sitzring und am Kegel vorbei) tendiert das Ventil zum Öffnen. Bei Durchflussrichtung rückwärts (am Kegel vorbei und durch den Sitzring) tendiert das Ventil zum Schließen. Die Durchflussrichtung rückwärts wird für erosive Prozessmedien empfohlen.

Gewisse Betriebsbedingungen erfordern u. U. eine besondere Kombination aus Antriebswirkungsweise (Abwärtshub schließt oder öffnet) und Lage des offenen Ventilkegels oberhalb oder unterhalb der Welle. Um solchen speziellen Betriebsanforderungen gerecht zu werden, kann das komplette Stellventil (Armatur mit Antrieb) auf unterschiedliche Weise montiert und eingebaut werden. Es ergeben sich acht Möglichkeiten, die Antriebswirkungsweise und Lage des offenen Kegels zu kombinieren.

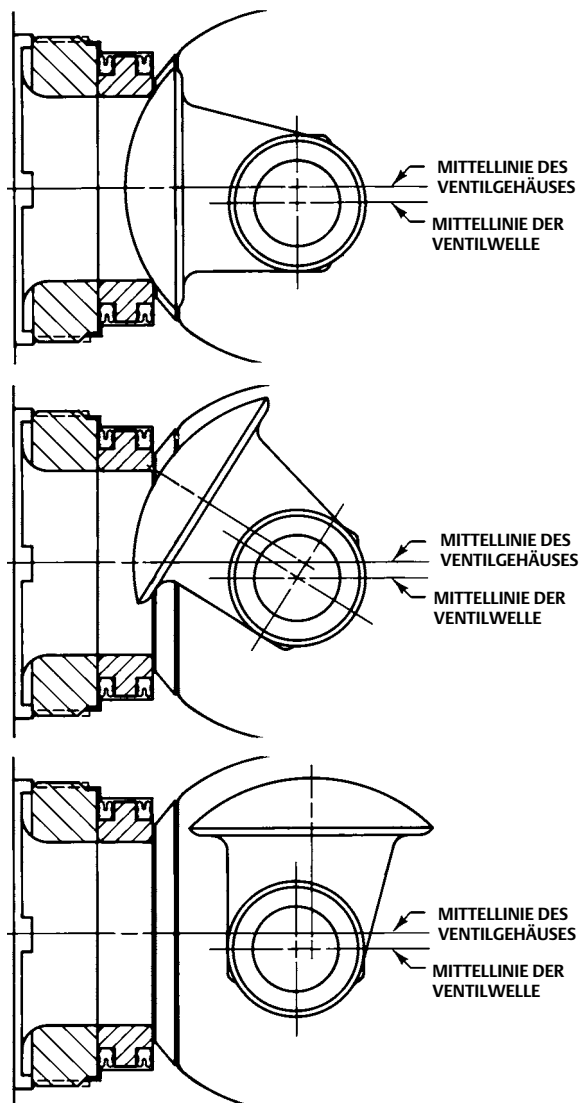
Tabelle 11 und das passende Antriebsdatenblatt beschreiben die möglichen Zusammenbau- und Einbauoptionen. Bei der Auswahl der richtigen Kombination aus Antriebswirkungsweise und Lage des offenen Ventilkegels hilft Ihnen das [Emerson Vertriebsbüro](#) oder der lokale Geschäftspartner von Emerson.

Die Abmessungen sind in Abbildung 5 dargestellt.

Bestellinformationen für Ventile

Die zur Bestellung des Ventils benötigten Angaben gehen aus der Tabelle Technische Daten hervor. Beachten Sie die

Abbildung 4. Exzentrische Drehbewegung



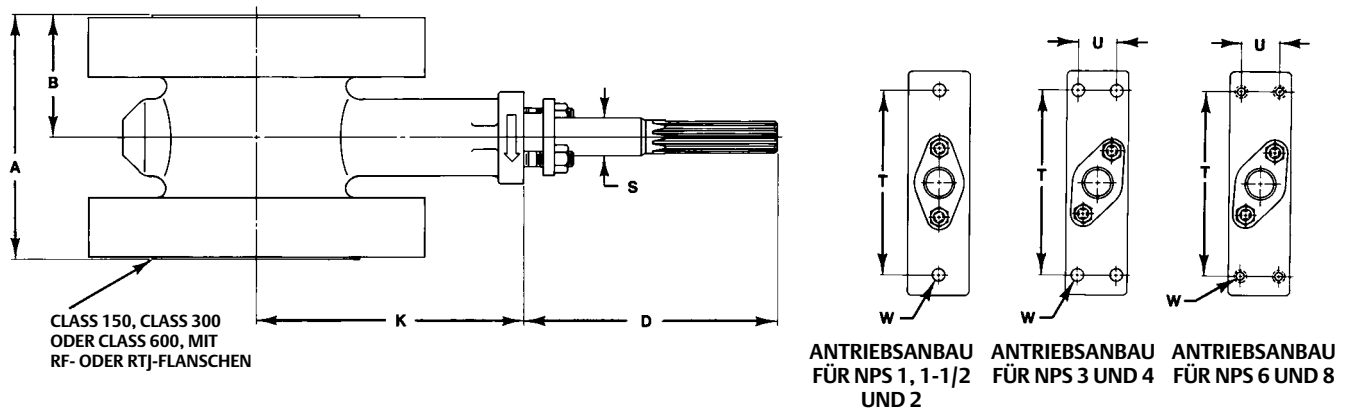
B1879-1

Tabelle 12. Abmessungen geflanschter Fisher Drehstellventile V500

NENNWEITE, NPS	ABMESSUNGEN										UNGEFÄHRES GEWICHT		
	A		B		D	K	S (WELLEN- DURCHM.) ⁽¹⁾	T	U	W	Geflanscht		
	RF	RTJ	RF	RTJ							Druckstufe		
											Class 150	Class 300	Class 600
	mm										kg		
1	102	108	51	57	187	126	12,7	118	---	11	5,4	5,9	5,9
1-1/2	114	122	57	63	187	135	15,9	118	---	14	8,6	9,5	10
2	124	124	62	62	187	151	15,9	118	---	14	9,5	11	13
3	165	165	83	83	213	200	25,4 25,4 x 19,1	152	32	14	19	24	26
4	194	194	97	97	208	216	31,8	235	46	18	36	42	50
6	229	229	114	114	208	270	38,1 38,1 x 31,8	235	46	5/8-Zoll 11 UNC	54	69	93
8	243	243	121	121	208	318	38,1	235	46	5/8-Zoll 11 UNC	79	98	135
NENNWEITE, NPS	Zoll										Pounds		
1	4,00	4,25	2,00	2,25	7,38	4,97	1/2	4,62	---	0,45	12	13	13
1-1/2	4,50	4,75	2,25	2,50	7,38	5,31	5/8	4,62	---	0,56	19	21	23
2	4,88	4,88	2,44	2,44	7,38	5,94	5/8	4,62	---	0,56	21	25	28
3	6,50	6,50	3,25	3,25	8,44	7,88	1 1 x 3/4	6,00	1,25	0,56	42	52	57
4	7,62	7,62	3,81	3,81	8,19	8,50	1-1/4	9,25	1,81	0,69	79	93	111
6	9,00	9,00	4,50	4,50	8,19	10,6	1-1/2 1-1/2 x 1-1/4	9,25	1,81	5/8-Zoll 11 UNC	120	152	204
8	9,56	9,56	4,78	4,78	8,19	12,5	1-1/2	9,25	1,81	5/8-Zoll 11 UNC	175	217	298

1. Wellendurchmesser x Durchmesser der Kerbverzahnung

Abbildung 5. Abmessungen geflanschter Fisher Drehstellventile V500 (siehe Tabelle 12)



A3289-1

Hinweis:
Bezüglich Abmessungen von Ventilen mit DIN- (oder anderen) Anschlüssen wenden Sie sich an Ihr [Emerson Vertriebsbüro](#) oder der lokale Geschäftspartner von Emerson.

Produktdatenblatt

51.3:V500
August 2017

Ventil V500
D100054X0DE

Weder Emerson, Emerson Automation Solutions noch jegliches andere Konzernunternehmen übernimmt die Verantwortung für Auswahl, Einsatz oder Wartung eines Produktes. Die Verantwortung bezüglich der richtigen Auswahl, Verwendung und Wartung der Produkte liegt allein beim Käufer und Endanwender.

Fisher, FIELDVUE und ENVIRO-SEAL sind Markennamen, die sich im Besitz eines der Unternehmen des Geschäftsbereiches Emerson Automation Solutions der Emerson Electric Co. befinden. Emerson Automation Solutions, Emerson und das Emerson-Logo sind Marken und Dienstleistungsmarken der Emerson Electric Co. Alle anderen Marken sind Eigentum ihrer jeweiligen Rechteinhaber.

Der Inhalt dieser Veröffentlichung dient nur zu Informationszwecken; obwohl große Sorgfalt zur Gewährleistung ihrer Exaktheit aufgewendet wurde, können diese Informationen nicht zur Ableitung von Garantie- oder Gewährleistungsansprüchen, ob ausdrücklicher Art oder stillschweigend, hinsichtlich der in dieser Publikation beschriebenen Produkte oder Dienstleistungen oder ihres Gebrauchs oder ihrer Verwendbarkeit herangezogen werden. Für alle Verkäufe gelten unsere allgemeinen Geschäftsbedingungen, die auf Anfrage zur Verfügung gestellt werden. Wir behalten uns das Recht vor, jederzeit und ohne Vorankündigung die Konstruktion und technischen Daten der Produkte zu ändern oder zu verbessern.

Emerson Automation Solutions
Marshalltown, Iowa 50158 USA
Sorocaba, 18087 Brazil
Cernay, 68700 France
Dubai, United Arab Emirates
Singapore 128461 Singapore

www.Fisher.com

