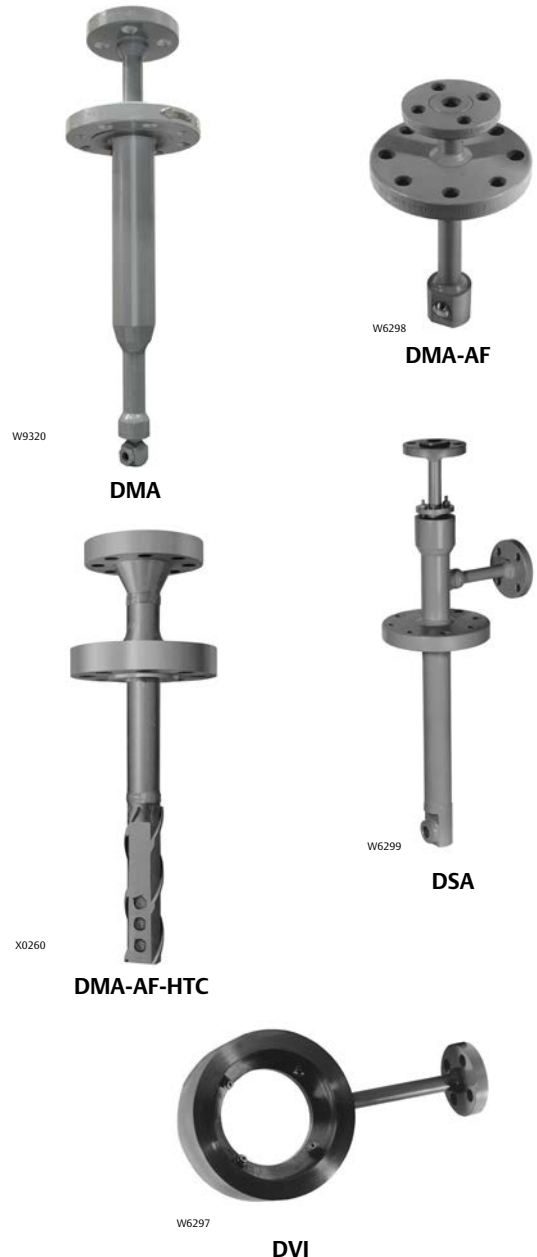


# Fisher™ Einspritzkühler DMA, DMA-AF, DMA-AF-HTC, DSA und DVI

Fisher Einspritzkühler DMA, DMA-AF, DMA-AF-HTC, DSA und DVI können in vielen Anwendungsfällen zur effizienten Absenkung der Heißdampftemperatur auf den gewünschten Sollwert eingesetzt werden. Die verfügbaren Variationen sind Sprühnebel-Einspritzkühler (mit Düsen mit unveränderlicher oder variabler Geometrie) sowie dampfunterstützte Einspritzkühler. Einspritzkühler können in Dampfleitungen mit Durchmessern von DN 25 bis DN 1500 (NPS 1 bis 60) installiert werden und halten die Dampftemperatur im Bereich von 6°C (10°F) der Sattdampftemperatur konstant.

## Verfügbare Einspritzkühler in Einschubausführung

- DMA - Ein einfacher Sprühnebel-Einspritzkühler mit einer oder mehreren Einspritzdüsen mit unveränderlicher Geometrie. Geeignet für Anwendungen mit nahezu konstanter Last. Der DMA wird seitlich an eine Rohrleitung der Nennweite DN 150 (NPS 6) oder größer angeflanscht. Der maximale  $C_V$ -Wert beträgt 3,8.
- DMA-AF - Ein Sprühnebel-Einspritzkühler mit variabler Geometrie und mit ein, zwei oder drei Einspritzdüsen, der abhängig vom Gegendruck arbeitet und für Anwendungen mit mittleren Lastschwankungen geeignet ist. Der Einspritzkühler DMA-AF (Abbildung 1) wird seitlich an eine Rohrleitung der Nennweite DN 200 (NPS 8) oder größer angeflanscht. Der maximale  $C_V$ -Wert beträgt 15,0.



- **DMA-AF-HTC** - Dieser Einspritzkühler entspricht in seinen Funktionen dem DMA-AF. Er ist jedoch für schwierige Anwendungen konzipiert. Eine der gängigsten Anwendungen ist die Temperaturzwischenregelung von Dampfkesseln, bei welcher der Einspritzkühler großen Temperaturschwankungen, hohen Dampfgeschwindigkeiten und strömungsbedingten Vibrationen ausgesetzt ist. Außer für diese spezielle Applikation ist der DMA-AF-HTC für viele andere Dampfkühlungen mit hoher Beanspruchung geeignet. Der Einspritzkühler DMA-AF-HTC bedient sich einer Schmiedekonstruktion, die dahingehend optimiert wurde, Schweißnähte aus den Bereichen mit hohen Materialbelastungen zu entfernen.

Innerhalb des Gehäuserohrs des Einspritzkühlers befindet sich ein integriertes Thermorohr. Damit wird die Möglichkeit eines Temperaturschocks verringert, wenn kaltes Wasser in die bereits auf Dampftemperatur erwärmte Einheit fließt.

Die Düsenbefestigung des DMA-AF-HTC ist so konzipiert, dass das Erregungspotential aufgrund von Wirbelablösung und durch die Dampfströmung ausgelösten Schwingungen so gering wie möglich gehalten wird. Der Einspritzkühler DMA-AF-HTC (Abbildung 3) wird seitlich an eine Rohrleitung der Nennweite DN 200 (NPS 8) oder größer angeflanscht. Der maximale  $C_V$ -Wert beträgt 15,0.

- **DSA** - Dieser Einspritzkühler verwendet Hochdruckdampf zur schnellen und vollständigen Zerstäubung von Einspritzwasser in Dampfleitungen mit niedrigen Strömungsgeschwindigkeiten. Einspritzkühler DSA (Abbildung 2) werden seitlich an eine Rohrleitung der Nennweite DN 200 (NPS 8) oder größer angeflanscht. Dieser Einspritzkühler ist für Anwendungen vorgesehen, die ein hohes Stellverhältnis erfordern. Der maximale  $C_V$ -Wert beträgt 9,97.

## Verfügbare Einspritzkühler in Ringausführung

- **DVI** - Dieser Einspritzkühler sprüht Einspritzwasser in den Auslass des Venturi-Abschnitts und gewährleistet damit ausgezeichnete Vermischung und schnelle Zerstäubung. Einspritzkühler DVI (Abbildung 4) können einfach zwischen Flanschen in Dampfleitungen mit Nennweite DN 25 bis DN 600 (NPS 1 bis 24) installiert werden. Sie verfügen über keine sich bewegenden Teile, und das Wassereinspritzmuster gewährleistet schnelle und wirksame Kühlung. Dieser Einspritzkühler ist für Anwendungen mit moderaten Laständerungen und niedrigen Dampfgeschwindigkeiten vorgesehen. Der maximale  $C_V$ -Wert beträgt 9,48.

**Technische Daten**

**Verfügbare Typen**

■ DMA, ■ DMA-AF, ■ DMA-AF-HTC, ■ DSA und ■ DVI  
(Beschreibungen siehe Abschnitt Verfügbare Typen von  
Einspritzkühlern)

**Anschlüsse**

Siehe Tabelle 1

**Maximaler Nenndruck<sup>(1)</sup>**

In Übereinstimmung mit den zutreffenden  
Druck-/Temperaturgrenzwerten (gemäß Tabelle 1)  
nach ASME B16.34

**Immanentes Stellverhältnis**

Bis zu 50:1. Das Verhältnis von maximal zu minimal  
regelbarem  $C_V$  ist vom vorhandenen Differenzdruck des  
Wassers abhängig

**Erforderlicher Einspritzwasserdruck<sup>(2)</sup>**

3,5 bis 35 bar (50 bis 500 psi) höher als der  
Dampfleitungsdruck

**Zerstäuberdampf (Typ DSA)**

Der Zerstäuberdampfdruck sollte mindestens doppelt so  
hoch sein wie der Druck des zu kühlenden Dampfes. Die

Zerstäuberdampfmenge beträgt 10 % der maximalen  
Einspritzwassermenge.

**Maximaler  $C_V$ -Wert (für Einspritzwassermenge)**

DMA: 3,8  
DMA-AF: 15,0  
DMA-AF-HTC: 15,0  
DSA: 9,97  
DVI: 9,48

**Konstruktionswerkstoffe**

Gehäuse des Einspritzkühlers (alle Ausführungen außer  
DMA-AF-HTC): ■ Kohlenstoffstahl, ■  
Chrom-Molybdän-Stahl (F22, F91) oder ■ Edelstahl der  
Serie 300

Gehäuse des Einspritzkühlers (DMA-AF-HTC): ■ Chrom-  
Molybdän-Stahl (F22, F91) oder ■ Kohlenstoffstahl  
(SA105)

Hinweis: Bei NPS 3 ist der Werkstoff bei der  
Düsenbefestigung auf das Gehäuse abgestimmt.

**Düsenwerkstoff**

DMA: ■ Edelstahl 303 oder ■ 316  
DMA-AF, DMA-AF-HTC und DSA: ■ Edelstahl 410  
DVI: ■ Edelstahl 303 oder ■ 316 oder ■ F22 Venturi mit  
Bohrung

1. Die in diesem Handbuch angegebenen Grenzwerte für Drücke und Temperaturen dürfen nicht überschritten werden. Alle gültigen Standards und gesetzlichen Vorschriften müssen eingehalten werden.  
2. Eine Funktion des erforderlichen Stellverhältnisses und der gewählten Geräte.

**Tabelle 1. Anschlussnennweiten**

TYP	DAMPFLEITUNGS- NENNWEITEN (NPS)	DAMPFLEITUNGSANSCHLUSS		EINSPRITZWASSERANSCHLUSS		SPRÜHNEBELANSCHLUSS	
		Nennweite (NPS)	ASME-Flansch mit glatter Dichtleiste, Druckstufe (Class) <sup>(1)</sup>	Nennweite (NPS)	ASME-Flansch mit glatter Dichtleiste, Druckstufe (Class) <sup>(1)</sup>	Nennweite (NPS)	ASME-Flansch mit glatter Dichtleiste, Druckstufe (Class) <sup>(1)</sup>
DMA	6 bis 60	3, 4 oder 6	150 bis 1500	1, 1 1/2 oder 2	150 bis 1500	-	-
DMA-AF	8 bis 60	3 <sup>(2)</sup> , 4 oder 6		1, 1 1/2, 2, 2 1/2 oder 3		-	-
DMA-AF-HTC	8 bis 60	3 oder 4	150, 300, 600, 900, 1500 oder 2500	1 1/2 <sup>(3)</sup> oder 2	150 bis 2500	-	-
DSA	8 bis 60	3 <sup>(2)</sup> , 4 oder 6	150, 300, 600, 900 oder 1500	1, 1 1/2 oder 2	150 bis 2500	1, 1 1/2 oder 2	150, 300, 600, 900 oder 1500
DVI	1 bis 24	1 bis 24	150 bis 2500	1/2, 3/4, 1 oder 2	150 bis 2500	-	-

1. Weitere Standardflansche und Anschlüsse sind ebenfalls erhältlich.  
2. Ob ein NPS 3-Anschlussflansch für die gewünschte Größe und Druckstufe verwendbar ist, muss von der Emerson Automation Solutions-Vertretung überprüft werden.  
3. Der DN 40 (NPS 1 1/2) Einspritzwasseranschluss ist nur für Class 150 bis 900 erhältlich.

## Funktionsprinzip

Um die Wärmeenergie des Dampfes möglichst effektiv nutzen zu können, muss die Dampftemperatur auf einen Wert nahe der Sattdampftemperatur reduziert werden. Bei Dampf auf oder nahe der Sattdampftemperatur kann die große Energiemenge, die bei der Erzeugung des Dampfes aus Wasser in den Dampf eingeflossen ist, wiedergewonnen werden. Heißdampfkühlung, die auch als Temperierung bezeichnet wird, wird am häufigsten zur • Verbesserung des thermischen Wirkungsgrads von Wärmeübertragungsprozessen unter Verwendung von Dampf nahe der Sattdampftemperatur, • zur Vermeidung von ungewollter Überhitzungswärme aufgrund der Druckreduzierung des Dampfes und • zum Schutz von in Strömungsrichtung installierten Geräten und Rohrleitungen vor erhöhten Temperaturen und Drücken verwendet.

Einspritzkühler DMA, DMA-AF, DMA-AF-HTC, DSA und DVI sprühen Kühlwasser in eine Dampfleitung (Abbildung 5). Das Sprühwasser kühlt den Dampf auf einen Wert nahe der Sattdampftemperatur oder einen anwendungsspezifischen Sollwert ab. Die Kühlungsrate ist von der Tropfengröße, Verteilung und Geschwindigkeit des Sprühwassers

abhängig. Die Temperatur wird durch Veränderung der Einspritzwassermenge geregelt.

Während des Betriebs wird das Einspritzwasser über einen Anschluss am Einspritzkühler zugeführt. Ein Signal von einem nachgeschalteten Regler positioniert einen Antrieb oder ein Ventil, um die Menge des Einspritzwasser-Volumenstroms für die Kühlung zu regeln. Das Einspritzwasser-Regelventil ist ein separates Ventil in der Einspritzwasser-Rohrleitung.

Beim Einspritzkühler DSA wird Hochdruckdampf mit dem Einspritzwasser vermischt, um einen kritischen oder fast kritischen Differenzdruck im Sprühnebel und damit eine sehr hohe Strömungsgeschwindigkeit zu erzeugen. Die hohe Geschwindigkeit zerstäubt das Einspritzwasser in äußerst kleine Partikel, um eine schnelle Kühlung zu erreichen.

Beim Einspritzkühler DVI tritt das Einspritzwasser in das Einspritzkühler-Wasserrohr ein, fließt dann in die Wirbelkammer und wird in die Einspritzdüsen gedrückt. Der Dampf tritt anschließend in den Venturi des Einspritzkühlers ein und wird beschleunigt, um die Geschwindigkeit am Punkt der Wassereinspritzung zu maximieren. Die hohe Dampfgeschwindigkeit und die verwirbelte Dampfströmung verbessern das Vermischen des Einspritzwassers mit dem Dampf und erhöhen das Stellverhältnis des Systems.

Abbildung 1. Fisher Einspritzkühler DMA-AF

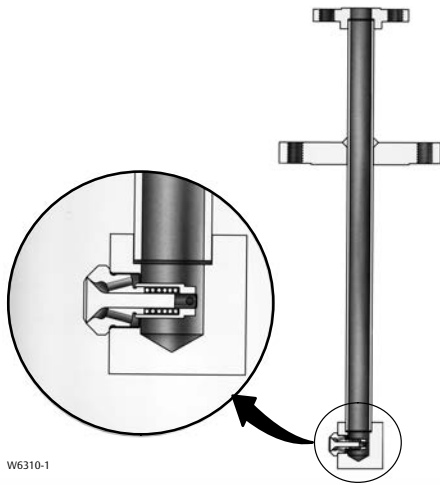


Abbildung 2. Fisher Einspritzkühler DSA

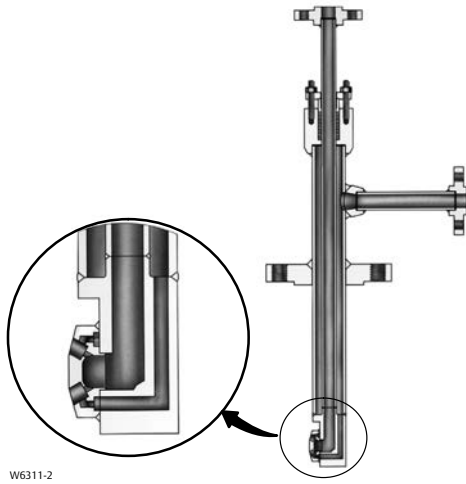


Abbildung 3. Fisher Einspritzkühler DMA-AF-HTC

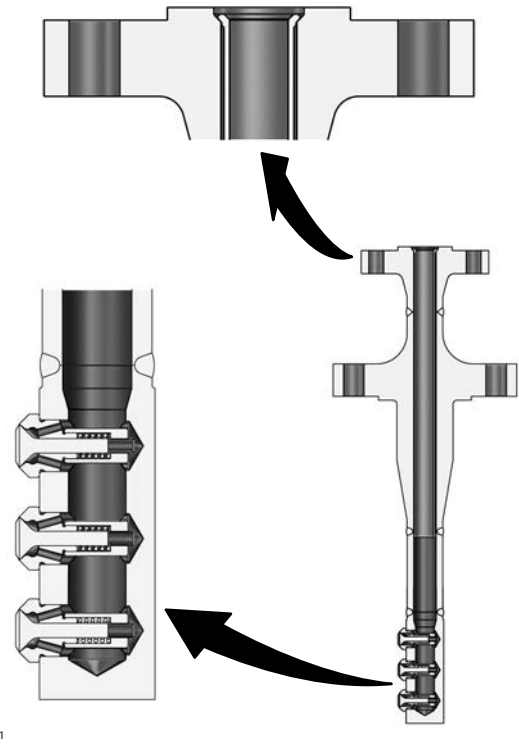


Abbildung 4. Fisher Einspritzkühler DVI

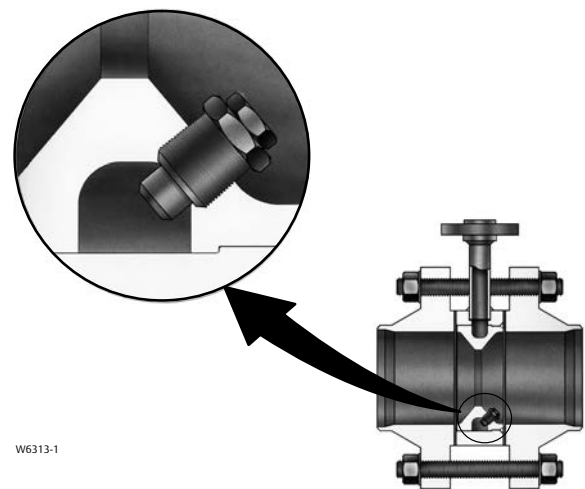
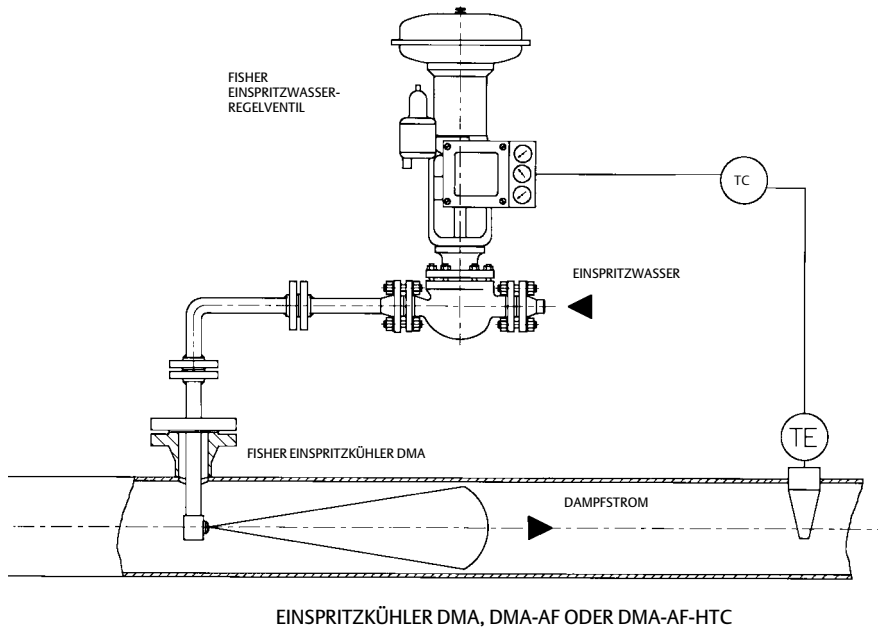
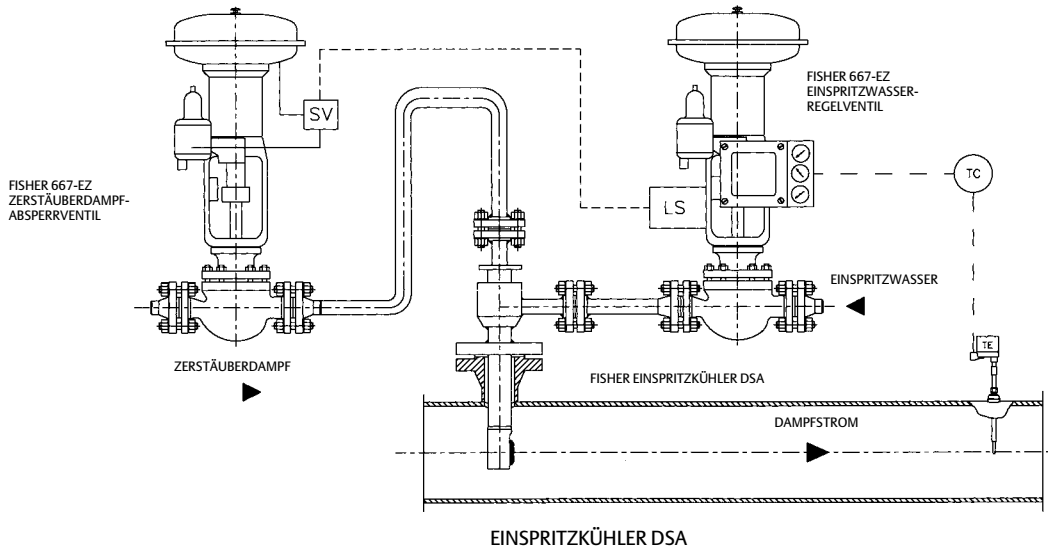
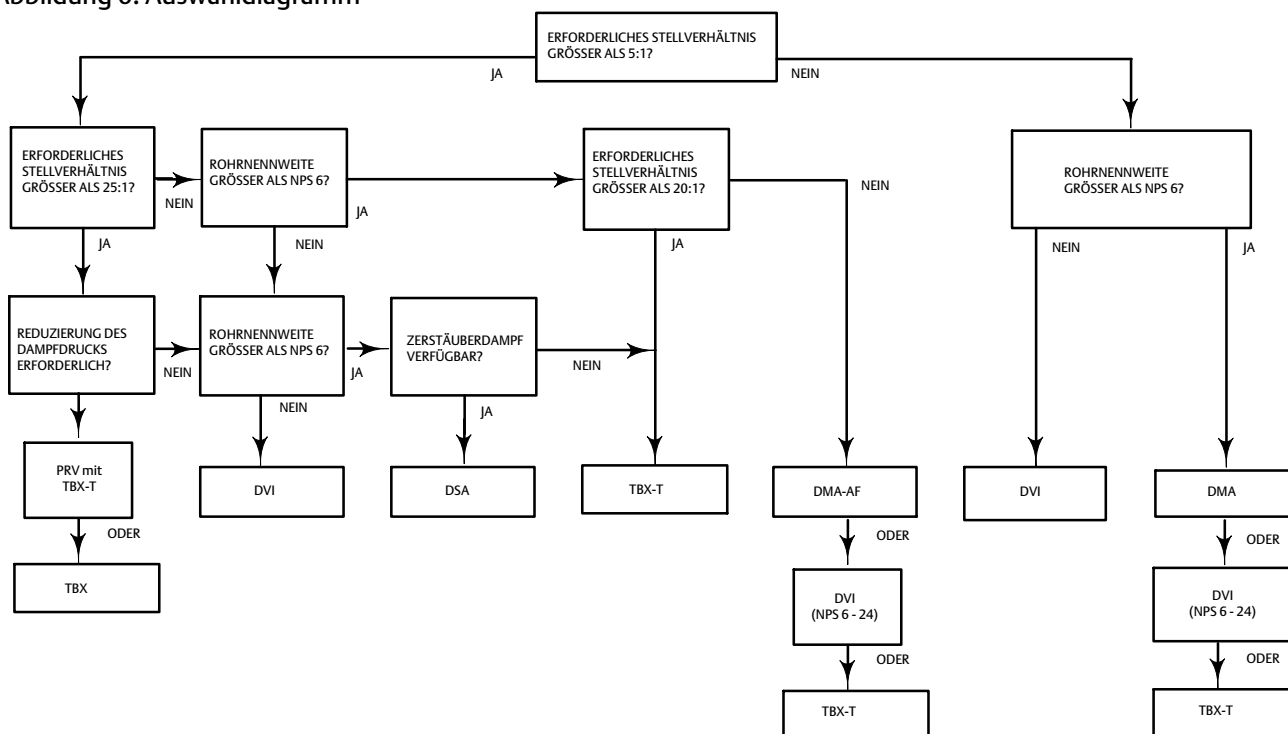


Abbildung 5. Typische Installation



82317

Abbildung 6. Auswahldiagramm



A6619

## Bestellinformationen

Verwenden Sie das Auswahldiagramm in Abbildung 6, um den für Ihre Anforderungen geeigneten Einspritzkühler zu bestimmen. Abmessungen sind in Abbildungen 7, 8, 9 und 10 dargestellt.

Geben Sie bei der Bestellung die folgenden Informationen an. Die Punkte 1 bis 6 sind für die Auslegung des Einspritzkühlers erforderlich.

1. Dampfdurchflussmenge max./norm./min.
2. Dampfdruck und -temperatur am Ein- und Ausgang.
3. Einspritzwasserdruck und -temperatur.

4. Zerstäuberdruck und -temperatur (nur Einspritzkühler DSA).

5. Auslegungsbedingungen, falls von den Betriebsbedingungen abweichend.

6. Dampfleitungs-Nennweite.

7. Nennweite, Art und Druckstufe des Einspritzkühler-Dampfanschlusses.

8. Nennweite des Einspritzwasseranschlusses aus Tabelle 1.

9. Nennweite des Zerstäuberanschlusses aus Tabelle 1 (nur Einspritzkühler DSA).

Abbildung 7. Abmessungen Fisher Einspritzkühler DMA und DMA-AF (siehe auch Tabelle 2)

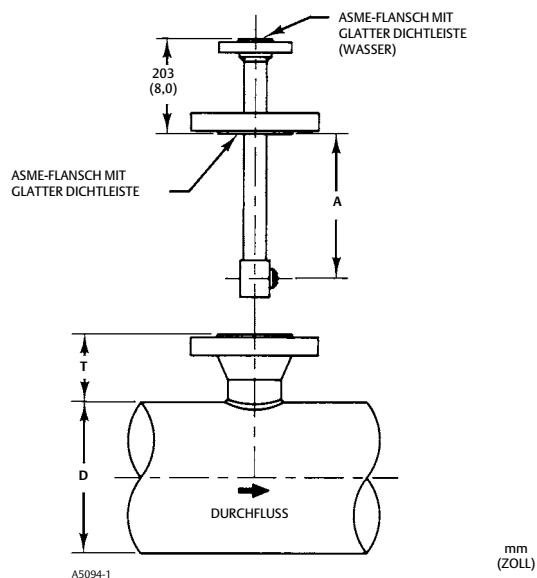


Tabelle 2. Baulänge der Fisher Einspritzkühler DMA und DMA-AF

ABMESSUNGEN				
A		D (Rohr-nenn- weite), NPS	T	
mm	Zoll		mm	Zoll
360	14,19	6 <sup>(1)</sup>	273	10,75
		8	248	9,75
		10	216	8,50
448	17,63	12	279	11,00
		14	267	10,50
		16	241	9,50
		18	216	8,50
524	20,63	20	267	10,50
		22	241	9,50
		24	216	8,50
		>24	216	8,50

1. Nur DMA.  
Hinweis: Für den Montageflansch (nur DMA-AF) mit DN 150 und DN 200 (NPS 6 und 8) 69,6 mm (2,75 Zoll) zum Maß A und T addieren. Bzgl. Montage der Druckstufe CL2500 Kontakt mit Ihrem Emerson Automation Solutions Vertriebsbüro aufnehmen. Den erforderlichen Innendurchmesser für den Einbau des DMA-AF der verbindlichen Einbauzeichnung des Einspritzkühlers entnehmen.

Tabelle 3. Mindest-Innendurchmesser für die Montage der Fisher Einspritzkühler DMA-AF

DÜSENMODELL	VENTILGEHÄUSEROHR	MINDEST-FLANSCH VENTILGEHÄUSE	FLANSCH FÜR WASSERANSCHLUSS	MINDEST-ID FÜR DIE MONTAGE	
	Nennweite (NPS)	Nennweite (NPS)	Nennweite (NPS)	mm	Zoll
DMA - M Einspritzdüse	1	3	1, 1 1/2 oder 2	73,66	2,9
DMA - A bis DMA - U Einspritzdüse				58,42	2,3
DMA-AF-A,B,C			1	4	1, 1 1/2 oder 2
DMA-AF-D,E	73,66	2,9			
DMA-AF-A,B,C,D	1 1/2	4	1, 1 1/2 oder 2	77,98	3,07
DMA-AF-E				80,06	3,152
DMA-AF-F				87,33	3,438
DMA-AF-G				92,05	3,624
DMA-AF-H				97,18	3,826
DMA-AF-J				6	1, 1 1/2 oder 2



Abbildung 8. Abmessungen Fisher Einspritzkühler DSA (siehe auch Tabelle 4)

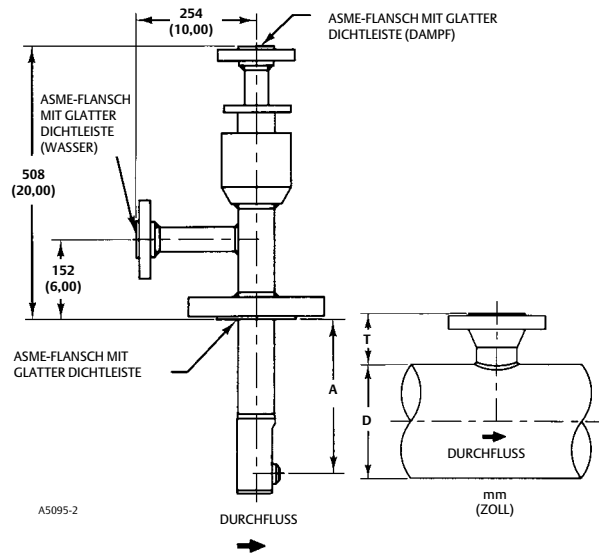


Tabelle 4. Abmessungen Fisher Einspritzkühler DSA

ABMESSUNGEN				
A		D (Rohrnenweite), NPS	T	
mm	Zoll		mm	Zoll
360	14,19	8	248	9,75
		10	216	8,50
448	17,63	12	279	11,00
		14	267	10,50
		16	241	9,50
		18	216	8,50
524	20,63	20	267	10,50
		22	241	9,50
		24	216	8,50
		>24	216	8,50

Hinweis: Für den Montageflansch mit DN 150 (NPS 6) 69,6 mm (2,75 Zoll) zum Maß A und T addieren. Bzgl. Montage der Druckstufe CL2500 Kontakt mit Ihrem Emerson Automation Solutions Vertriebsbüro aufnehmen.

Abbildung 9. Abmessungen Fisher Einspritzkühler DVI (siehe auch Tabelle 5)

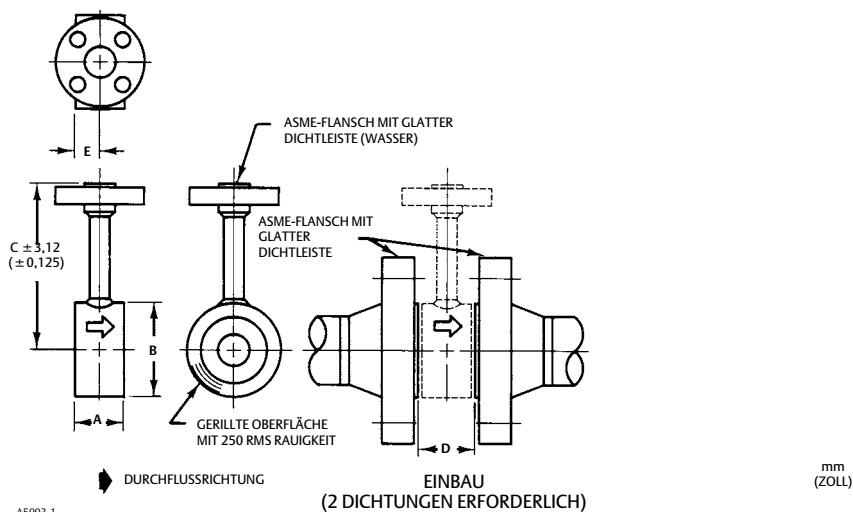
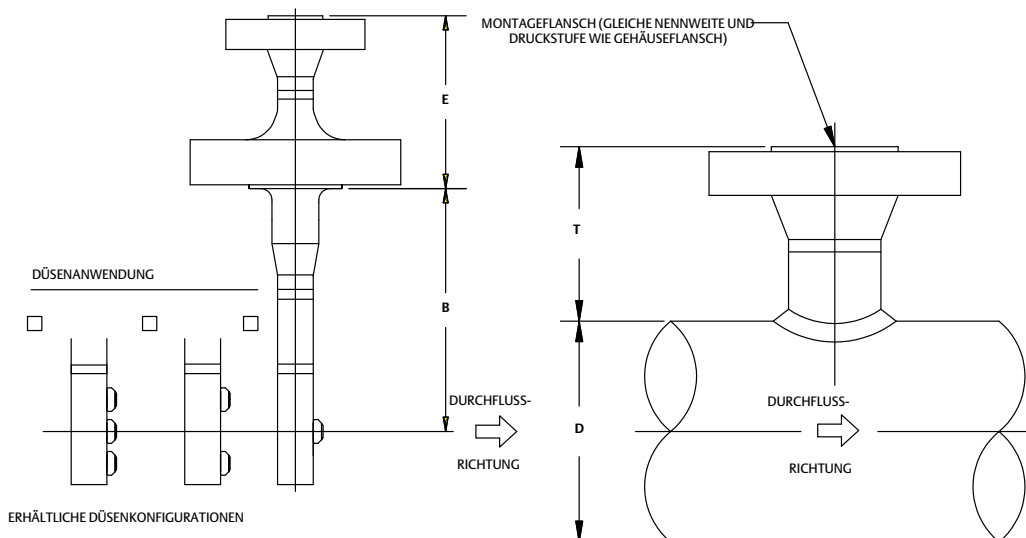


Tabelle 5. Abmessungen Fisher Einspritzkühler DVI

ROHR- NENNWEITE, NPS	A	B	C - WASSERANSCHLUSS BIS MITTE ROHRLEITUNGSFLANSCH					D	E
			DRUCKSTUFE						
			CL150	CL300	CL600	CL900	CL1500		
mm									
1	76	51	254	254	254	254	254	83	38
1 1/2	76	73	254	254	254	254	254	83	38
2	76	92	254	254	254	254	254	83	38
2 1/2	76	105	254	254	254	254	254	83	38
3	76	127	254	254	254	254	254	83	38
4	76	157	254	254	254	254	254	83	38
6	76	216	254	254	254	406	406	83	38
8	102	270	254	406	406	406	406	108	51
10	102	324	406	406	406	406	406	108	51
12	152	381	406	406	406	406	508	159	76
14	152	413	406	406	406	508	508	159	76
16	152	470	406	406	508	508	508	159	76
18	203	533	406	508	508	508	559	210	102
20	203	584	508	508	508	559	660	210	102
24	203	692	508	559	559	660	711	210	102
Zoll									
1	3	2,00	10	10	10	10	10	3,25	1,50
1 1/2	3	2,88	10	10	10	10	10	3,25	1,50
2	3	3,63	10	10	10	10	10	3,25	1,50
2 1/2	3	4,13	10	10	10	10	10	3,25	1,50
3	3	5,00	10	10	10	10	10	3,25	1,50
4	3	6,19	10	10	10	10	10	3,25	1,50
6	3	8,50	10	10	10	16	16	3,25	1,50
8	4	10,63	10	16	16	16	16	4,25	2,00
10	4	12,75	16	16	16	16	16	4,25	2,00
12	6	15,00	16	16	16	16	20	6,25	3,00
14	6	16,25	16	16	16	20	20	6,25	3,00
16	6	18,50	16	16	20	20	20	6,25	3,00
18	8	21,00	16	20	20	20	22	8,25	4,00
20	8	23,00	20	20	20	22	26	8,25	4,00
24	8	27,25	20	22	22	26	28	8,25	4,00

Abbildung 10. Abmessungen Fisher Einspritzkühler DMA-AF-HTC (siehe auch Tabellen 6 und 7)



GA32864-C

Tabelle 6. Abmessungen Fisher Einspritzkühler DMA-AF-HTC

FLANSCH FÜR WASSERANSCHLUSS		EINSPRITZKÜHLER GEHÄUSEFLANSCH <sup>(1)</sup>		ABMESSUNGEN	
Nennweite (NPS)	Druckstufe	Nennweite (NPS)	Druckstufe	E (Standard)	
				mm	Zoll
1 1/2	CL150	3 oder 4	CL150	203	8
	CL300	3 oder 4	CL300	203	8
	CL600	3 oder 4	CL600	203	8
	CL900	3 oder 4	CL900	203	8
2	CL150	3 oder 4	CL150	203	8
	CL300	3 oder 4	CL300	203	8
	CL600	3 oder 4	CL600	203	8
	CL900	3 oder 4	CL900	254	10
	CL1500	3 oder 4	CL1500	254	10
	CL2500	3 oder 4	CL2500	292	11,5

1. Der Einspritzkühler DMA-AF-HTC mit NPS 4 erfordert für die Montage einen Mindest-Innendurchmesser von 4,00 Zoll. Bei der Montage eines Einspritzkühlers DMA-AF-HTC mit NPS 3 wenden Sie sich bzgl. Angaben des erforderlichen Mindest-Innendurchmessers an das Emerson Automation Solutions Vertriebsbüro.

Tabelle 7. Einbauabmessungen der Fisher Einspritzkühler DMA-AF-HTC

ABMESSUNGEN						
D (Rohrinnenweite)		Einspritzkühler, Gehäuseflansch- Nennweite (NPS)	B (Einschublänge)		T (Höhe)	
mm	NPS		mm	Zoll	mm	Zoll
200	8	3 oder 4	356	14,00	248	9,75
250	10	3 oder 4	356	14,00	216	8,5
300	12	3 oder 4	444	17,50	279	11,0
350	14	3 oder 4	444	17,50	267	10,5
400	16	3 oder 4	444	17,50	241	9,5
450	18	3 oder 4	444	17,50	216	8,5
500	20	3 oder 4	444	17,50	216	8,5
550	22	3 oder 4	444	17,50	216	8,5
600 bis 900	24 bis 36	3 oder 4	444	17,50	216	8,5

**Tabelle 8. Mindest-Innendurchmesser für die Montage der Fisher Einspritzkühler DMA-AF-HTC**

MINDEST-FLANSCH VENTILGEHÄUSE	DÜSENMODELL	FLANSCH FÜR WASSERANSCHLUSS	MINDEST-ID FÜR DIE MONTAGE
3	DMA-AF-A,B,C	1 1/2 bis 2	2,624
3	DMA-AF-D,E	1 1/2 bis 2	2,9
4	DMA-AF-A bis H	1 1/2 bis 2	4

Weder Emerson, Emerson Automation Solutions noch jegliches andere Konzernunternehmen übernimmt die Verantwortung für Auswahl, Einsatz oder Wartung eines Produktes. Die Verantwortung bezüglich der richtigen Auswahl, Verwendung und Wartung der einzelnen Produkte liegt allein beim Käufer und Endanwender.

Fisher ist ein Markenname, der sich im Besitz eines der Unternehmen des Geschäftsbereiches Emerson Automation Solutions der Emerson Electric Co. befindet. Emerson Automation Solutions, Emerson und das Emerson-Logo sind Marken und Dienstleistungsmarken der Emerson Electric Co. Alle anderen Marken sind Eigentum der jeweiligen Rechteinhaber.

Der Inhalt dieser Veröffentlichung dient nur zu Informationszwecken; obwohl große Sorgfalt zur Gewährleistung ihrer Exaktheit aufgewendet wurde, können diese Informationen nicht zur Ableitung von Garantie- oder Gewährleistungsansprüchen, ob ausdrücklicher Art oder stillschweigend, hinsichtlich der in dieser Publikation beschriebenen Produkte oder Dienstleistungen oder ihres Gebrauchs oder ihrer Verwendbarkeit herangezogen werden. Für alle Verkäufe gelten unsere allgemeinen Geschäftsbedingungen, die auf Anfrage zur Verfügung gestellt werden. Wir behalten uns jederzeit und ohne Vorankündigung das Recht zur Veränderung oder Verbesserung der Konstruktion und der technischen Daten dieser Produkte vor.

Emerson Automation Solutions  
Marshalltown, Iowa 50158 USA  
Sorocaba, 18087 Brazil  
Cernay, 68700 France  
Dubai, United Arab Emirates  
Singapore 128461 Singapore  
[www.Fisher.com](http://www.Fisher.com)

