

Kulowy zawór regulacyjny Fisher™ V260

Zawór Fisher V260 jest nowoczesnym, pełnoprzepustowym zaworem regulacyjnym zaprojektowanym do optymalnej regulacji ciśnienia i przepływu. Zintegrowany wyciszacz obniża poziom hałasu i drgań powstających przy dużych spadkach ciśnień przy obsłudze cieczy i gazów. Wałek wielowypustowy łączący z siłownikiem gwarantuje małe straty przeniesienia napędu.

Kulowe zawory regulacyjne V260A z wyciszaczem Aerodome, V260B z wyciszaczem Hydrodome i V260C (ilustracje 1 i 3) łączą w sobie efektywność zaworu obrotowego z możliwościami rozpraszania energii specjalnych zespołów gniazdo-zawieradło, co gwarantuje wyjątkową jakość działania w wymagających aplikacjach. Zawór może być dostępny w wersji z uszczelnieniem pojedynczym, podwójnym lub podwójnym z blokowaniem i upustem (block-and-bleed) - patrz tabela Dane techniczne.

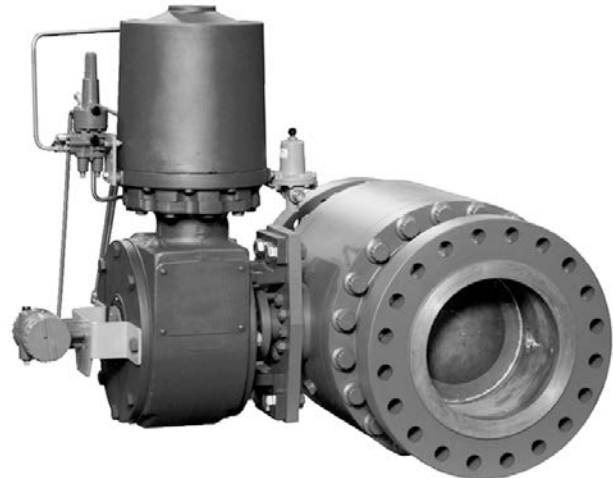
Zespół gniazdo-zawieradło zaworu V260A jest przeznaczony do obsługi gazów w celu zmniejszenia hałasu powodującego drgania rurociągu. Zawór V260B charakteryzuje się zwiększoną jakością działania w wymagających aplikacjach, takich jak układy obejścia pomp i zakończenia rurociągu. Zawór ten, przeznaczony do obsługi cieczy, gwarantuje eliminację lub zmniejszenie kavitacji i związanych z nią hałasu i drgań rurociągu. Pełnoprzeustowy zawór V260C jest zaprojektowany do automatycznej regulacji w układach obejścia, załadunku, monitorowania i awaryjnego odcinania przepływu. Zawór nie dławi przepływu lub dławi w bardzo nieznacznym stopniu.

Pełnoprzepustowy zawór V260 jest dostępny z uszczelnieniami kompozytowymi i dławnicą trzpienia gwarantującymi wydłużony czas bezobsługowej eksploatacji.

Jeśli nie podano inaczej, NACE oznacza normę NACE MR0175-2002.

Charakterystyka

- **Precyzyjna regulacja przepływu** - Połączenie wielowypustowe kuli z wałkiem, wielowypustowe połączenie wałka z siłownikiem, podwójne zespoły łożysk na wałku napędowym oraz połączenie czopowe z prowadzeniem zapewniają precyzyjną regulację.



Zawór Fisher V260

- **Niskie poziomy hałasu** - Wyciszenie hałasu aerodynamicznego o -20 dBA dla zaworu V260A z konstrukcją jednostopniową. Konstrukcja dwustopniowa może zagwarantować obniżenie poziomu hałasu o -25 dBA.
- **Wydłużony czas eksploatacji** - Wyciszacz nie stanowi części zespołu uszczelnienia. Uszczelnienie styka się z kulą, a nie z wyciszaczem, zwiększając tym samym długość - czasu eksploatacji.
- **Wymienność zespołu gniazdo-zawieradło** - Najważniejsze elementy zaworu, takie jak korpus, kula, wałek i łożyska są wymienne między zaworami V260A, V260B i V260C. Dzięki temu zmniejszeniu mogą ulec zapasy magazynowe części zamiennych, a czas obsługi skróceniu.

(ciąg dalszy na stronie 2)

Dane techniczne

Wielkości zaworów i typy przyłączy procesowych

Zawory kołnierzone NPS ■ 8, ■ 10, ■ 12, ■ 16, ■ 20 oraz ■ 24 z kołnierzami płaskimi z uskokiem CL150, CL300 lub CL600 zgodne z normą ASME B16.5. Informacje o dostępności innych typów przyłączy można uzyskać - w firmie Emerson Automation Solutions.

Maksymalne ciśnienie wlotowe i temperatury⁽¹⁾

Zgodne z klasą wytrzymałościową ciśnieniowo-temperaturową CL150, CL300 i CL600, zgodnie z normą ASME B16.34

Maksymalny dopuszczalny spadek ciśnienia przy odcięciu przepływu⁽¹⁾.

Dla konstrukcji z pojedynczym i podwójnym uszczelnieniem (z wyjątkiem sytuacji, gdzie następuje dalsze ograniczenie wskutek klasy wytrzymałościowej temperaturowo-ciśnieniowej korpusu zaworu):

- CL150: 20 barów (285 psi) w 38°C (100°F)
- CL300: 51 barów (740 psi) w 38°C (100°F)
- CL600: 103 bary (1480 psi) w 38°C (100°F)

Charakterystyka przepływu

■ Modyfikowana liniowa z jednym wyciszaczem dużej gęstości, ■ Modyfikowana stałoprocentowa z jednym charakteryzowanym wyciszaczem (patrz ilustracja 2), lub ■ Modyfikowana stałoprocentowa bez wyciszacza

Kierunek przepływu i odcięcia przepływu

Przepływ jednokierunkowy dla V260 w kierunku do przodu. Uszczelnienie jest po stronie dolotowej.

■ Konstrukcja z jednym uszczelnieniem: Może być stosowana tylko w przypadku przepływu w jednym kierunku i do odcięcia przepływu w jednym kierunku.

■ Konstrukcje z dwoma uszczelnieniami: V260A i V260C mogą pracować dla przepływu jedno i dwukierunkowego. V260B należy stosować tylko w przepływie jednokierunkowym, aby zagwarantować efektywną ochronę przeciwkawitacyjną. Możliwość odcięcia przepływu w obu kierunkach wymaga zastosowania konstrukcji z dwoma uszczelnieniami.

Współczynniki przepływu

Patrz Fisher Catalog 12

Klasyfikacja szczelności

Konstrukcje z pojedynczym uszczelnieniem kompozytowym: 0,001% maksymalnej przepustowości zaworu (ANSI/FCI 70-2 i IEC 60534-4)
Konstrukcje z podwójnym uszczelnieniem kompozytowym: 0,001% maksymalnej przepustowości zaworu (ANSI/FCI 70-2 i IEC 60534-4)

Materiał uszczelnienia i wytrzymałość temperaturowa⁽¹⁾

Standard: ■ POM (polioksymetylen) -29 do 82°C
Opcja: ■ PTFE/PEEK⁽²⁾⁽³⁾ -29 do 93°C

Maksymalny obrót kuli

90 stopni

Montaż siłownika

Z lewej lub prawej strony patrząc od wlotu zaworu w kierunku przepływu do przodu

Typy dławnic

Uszczelnienie PTFE: Standardowa konstrukcja (patrz ilustracja 4)

Dławnica ENVIRO-SEAL™: Ten opcjonalny system dławnic charakteryzuje się zwiększoną szczelnością, prowadzeniem i transmisją siły obciążającej, co polepsza regulację i zmniejsza emisję cieczy i gazów. Szczegółowe informacje na temat dostępności dławnic ENVIRO-SEAL (patrz ilustracja 4) można uzyskać w firmie Emerson Automation Solutions.

Wymiary

Patrz ilustracja 5

Wyposażenie dodatkowe

■ Zastosowanie w podwójnych układach z blokadą i odpowietrzeniem (konieczna budowa z dwoma uszczelnieniami), ■ Dwustopniowy wyciszacz V260A, ■ Dwustopniowy lub trójstopniowy wyciszacz V260B, ■ Kołnierze CL900, ■ Pierścieniowe kołnierze połączeniowe

1. Nie wolno przekraczać wartości dopuszczalnych ciśnienia i temperatury podanych w niniejszym biuletynie oraz we właściwych standardach i normach dotyczących opisywanego zaworu.

2. PTFE oznacza politetrafluoroetylen, PEEK oznacza polieteroeteroketon.

3. Dopuszczalna temperatura dla PTFE/PEEK wynika z zastosowania standardowego pierścienia uszczelniającego z kauczuku nitylowego. Szczegółowe informacje dotyczące opcji wysokotemperaturowych (do 232°C) można uzyskać w firmie Emerson Automation Solutions.

Charakterystyka (ciąg dalszy)

- Obsługa mediów kwaśnych i kwaśnej ropy naftowej - Dostępne są opcjonalne materiały spełniające wymagania normy NACE MR0175-2002.

- Szczelność odcięcia przepływu - Samoregulujące się uszczelnienia z dociskiem ciśnieniowym gwarantują szczelność odcięcia przepływu i długi czas życia. Konstrukcja zawiera uchwyt do ciężkiej pracy wykonany ze stali nierdzewnej S31600, który dociska kompozytowe uszczelnienie.

- Połączenie czopowe do ciężkiej pracy - Połączenia czopowe kuli zostały zaprojektowane do trudnych warunków pracy wymagających długiego czasu życia przy małych nakładach czasu i kosztów serwisowania.
- Szeroki zakres aplikacji hydrodynamicznych - Pojedyncze, podwójne i trójstopniowe wyciszacze do V260B mogą być stosowane w szerokiej gamie aplikacji. W zależności od warunków procesowych

możliwe jest osiągnięcie wartości współczynnika K_c równej 1,0.

- Elastyczność stosowania - Wyciszacz jest aktywny w całym zakresie obrotu kuli w bardzo wymagających aplikacjach, w przypadkach specjalnych należy stosować wyciszacz charakteryzowany (patrz ilustracja 2).

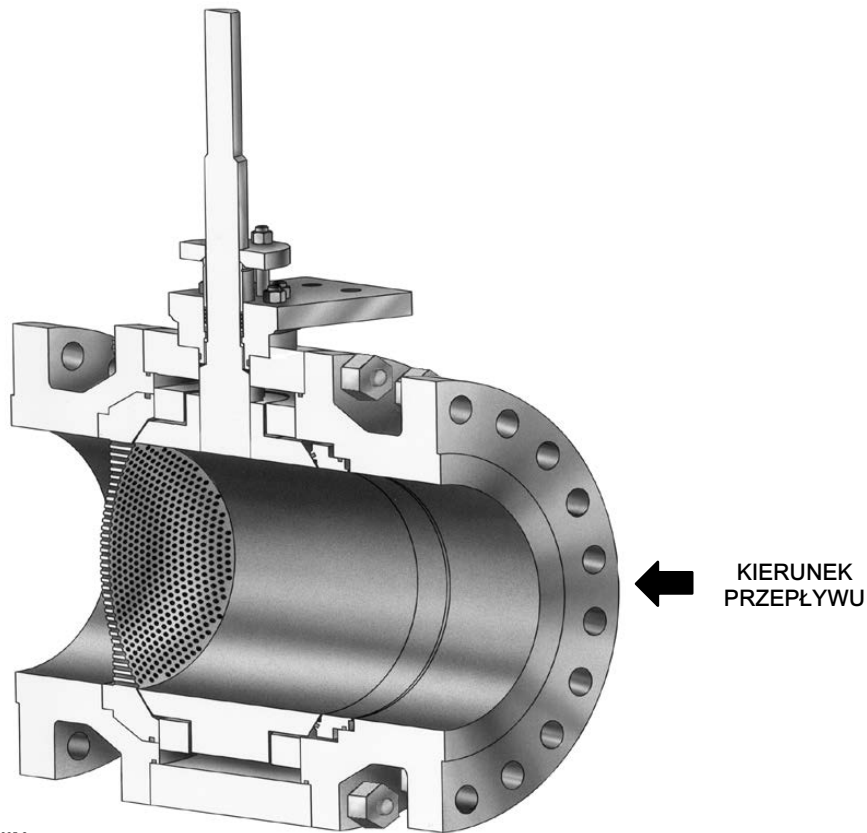
Tabela 1. Porównanie korzyści płynących ze stosowania zespołów gniazdo-zawieradło Aerodome i Hydrodome

Korzyści	Typowe konkurujące urządzenie	V260A z wyciszaczem Aerodome	V260B z wyciszaczem Hydrodome
Zmniejszenie hałasu aerodynamicznego do -20 dBA	NIE	TAK	Nie dotyczy
Wyjątkowe wyciszanie w krytycznej pozycji otwartej	NIE	TAK	TAK
Wyciszacz wysokiej gęstości (pełny) lub charakteryzowany	NIE	TAK	TAK
2 lub 3 stopnie	NIE	TAK	TAK
Opcja efektywnego wyciszania dwukierunkowego	NIE	TAK	TAK
Zintegrowana kula, wałek i wyciszacz gwarantujące najlepszą dynamikę dławienia przepływu	NIE	TAK	TAK
Opcja podwójnego uszczelnienia	NIE	TAK	TAK
Wymiana uszczelnienia kuli bez konieczności demontażu siłownika	NIE	TAK	TAK
K_c polepszone w stosunku do urządzenia bez wyciszacza	TAK	Nie dotyczy	TAK
Opcja podwójnego bloku odcięcia i upustu	NIE	TAK	TAK
Łatwość konserwacji	NIE	TAK	TAK
Montaż czopowy kuli gwarantujący wyjątkową odporność kuli na ścieranie	TAK	TAK	TAK
Nieduże wymiary ułatwiające montaż w rurociągu	TAK	TAK	TAK

Tabela 2. Standardowe materiały konstrukcyjne

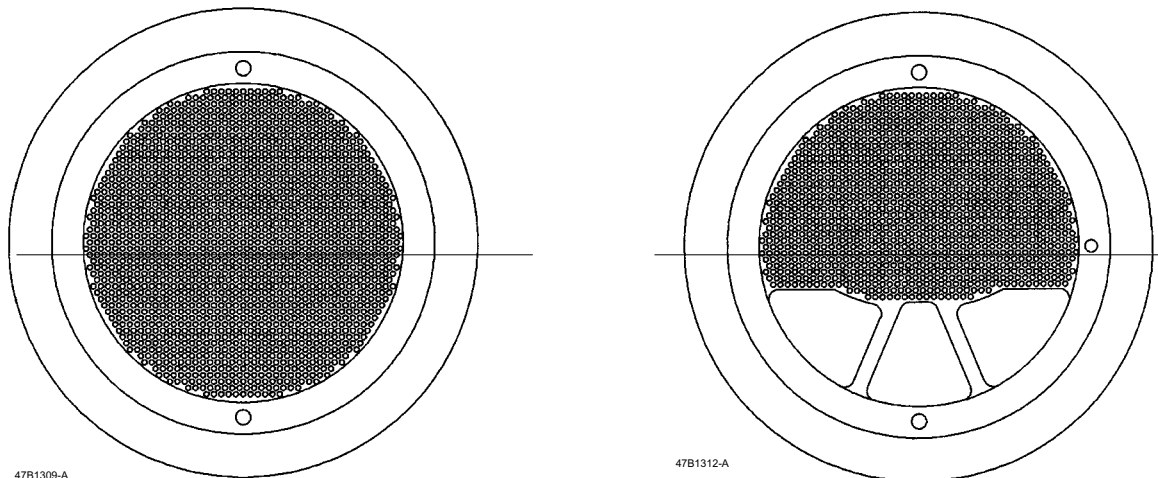
Element	Materiał
Korpus zaworu	Stal węglowa LF2
Kula	Stal węglowa WCC
Uszczelnienie	POM ze ślepą uszczelką ze stali nierdzewnej S31600 lub PTFE/PEEK ze ślepą uszczelką ze stali nierdzewnej S31600
Wyciszacz	Stal nierdzewna S17400
Wałek	Stal nierdzewna S17400 H1075 lub stal nierdzewna S17400 H1150 DBL
Falista podkładka sprężysta	Stal nierdzewna S17700 lub N07750
Tuleja kołnierzowa	Stal węglowa LCC
Śruba mocująca tuleję	Stal B7 lub B7M
Płyta łożyska	Stal węglowa
Łożysko	Stal nierdzewna S30400 z wyłożeniem Aramid
Podkładka oporowa	Nawęglane PTFE
Obudowa komory dławnic	Stal węglowa LCC
Dławnica	PTFE / nawęglane PTFE
Śruby dławnicy	Stal B7, B7M lub stal nierdzewna B8M Klasy 2
Doszczelniaacz dławnicy, pierścień komory dławnicy	Wyrzewaną stal nierdzewna S31600
Kolek blokujący	Stal nierdzewna B8M
Pierścień uszczelniający	Kauczuk nitrylowy
Śruby do montażu siłownika	Stal Grade 5

Ilustracja 1. Przekrój poprzeczny zaworu (pojedyncze uszczelnienie)



W6365-2

Ilustracja 2. Szczegóły budowy wyciszaczy Aerodome i Hydrodome



47B1309-A

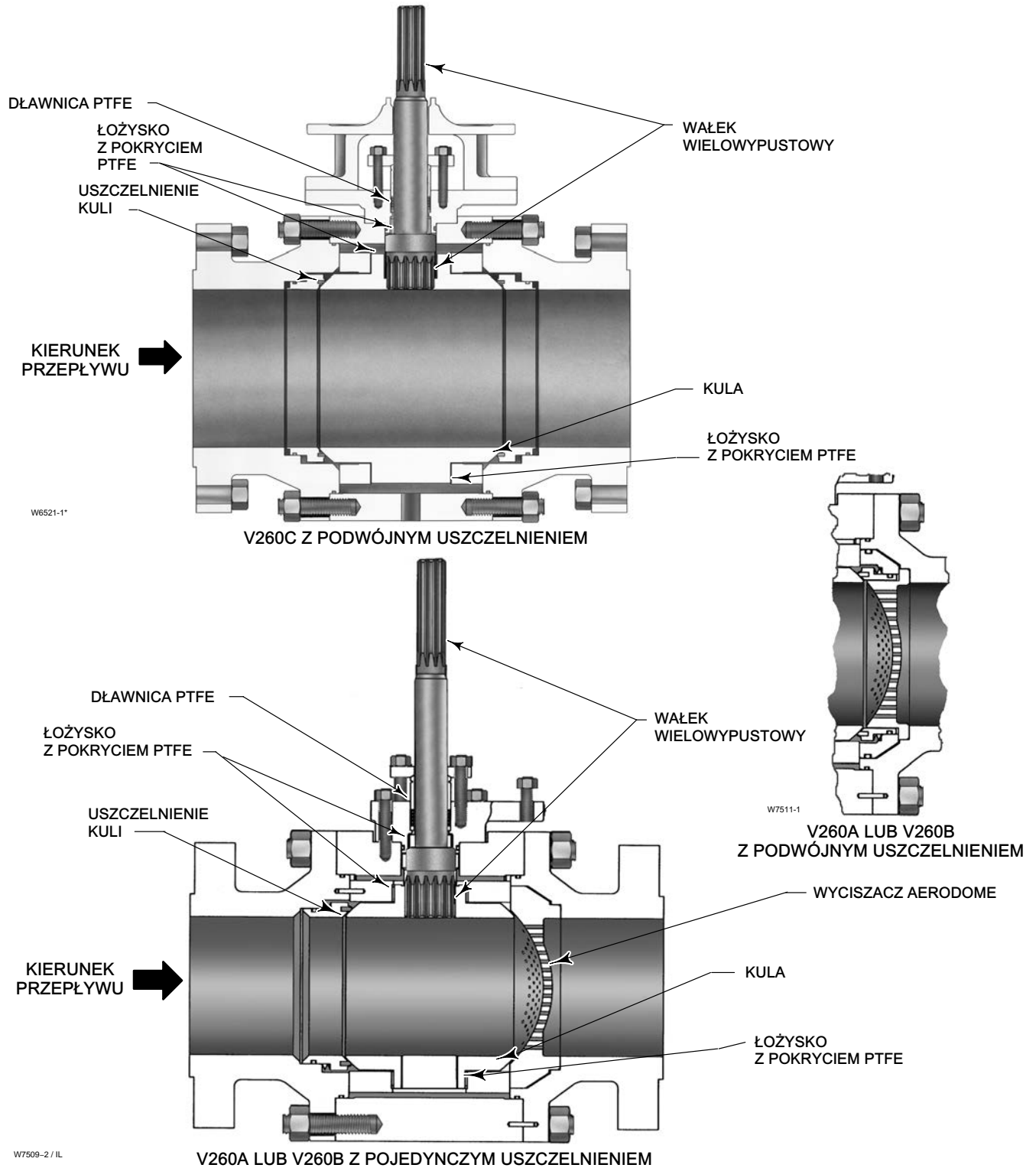
A6749-2

WYCISZACZ DUŻEJ
GĘSTOŚCI

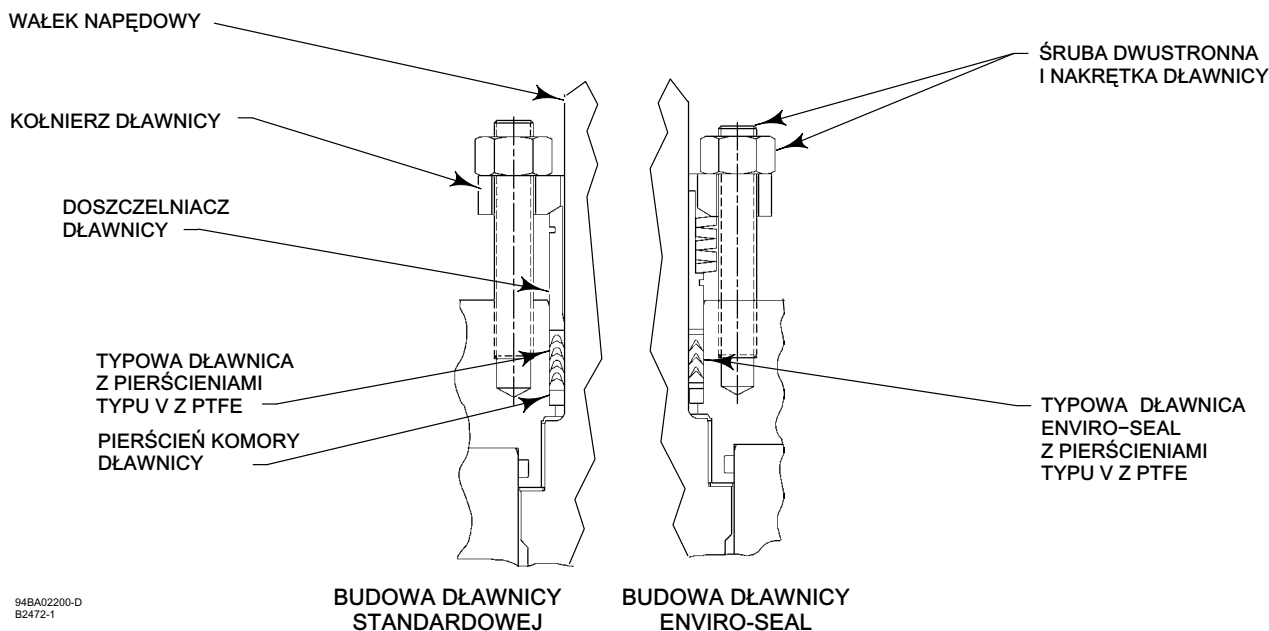
47B1312-A

WYCISZACZ
CHARAKTERYZOWANY

Ilustracja 3. Typowy zespół zaworu Fisher V260



Ilustracja 4. Szczegóły budowy dławnic



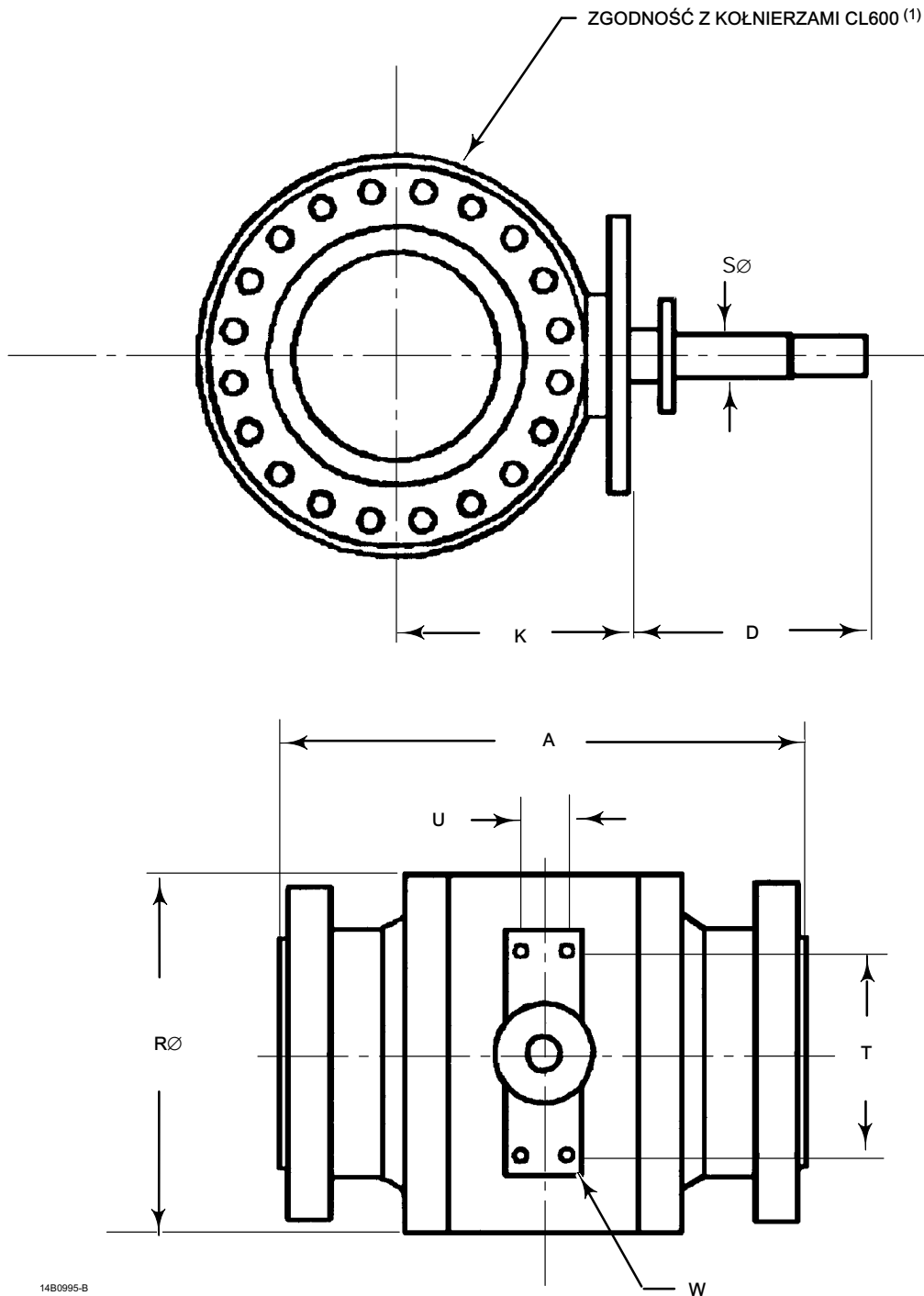
94BA02200-D
B2472-1

Tabela 3. Wymiary

WIELKOŚĆ ZAWORU, NPS	A	D	K	R \varnothing	S \varnothing		T	U	W (GWINT)	PRZYBLIŻONA MASA		
					Średnica wałka	Średnica wałka wielowypustowego						
mm												
8	661	356	273	457	44,4	44,4	273	51	Informacja o gwintach - patrz poniżej	442		
10	788		324	553	63,5	63,5	337	76		703		
12	840		369	639						919		
16	991	508	508	848	76,2	76,2 ⁽¹⁾				533	127	2472
		471			76,2	63,5 ⁽²⁾						
20	1194	508	602	1040	88,9	88,9 ⁽¹⁾	88,9	63,5 ⁽²⁾				4309
		471										
24 CL150	1397	314	671	1158	88,9	(wał wpustowy)	533	127				5352
24 CL300	1397	508	708	1158	88,9	88,9	533	127		5761		
24 CL600	1397	364	708	1241	102	102 (wał wpustowy)	610	457 (U1) ⁽³⁾ 254 (U2) ⁽³⁾		7076		
Cale												
8	26,04	14,00	10,75	18,00	1-3/4	1-3/4	10,75	2,00	3/4-10	975		
10	31,04		12,75	21,77	2-1/2	2-1/2	13,25	3,00	7/8-9	1550		
12	33,07		14,53	25,15						2025		
16	39,00	20,00	19,99	33,38	3	3 ⁽¹⁾				21,00	5,00	1-1/4-8
		18,56			3	2-1/2 ⁽²⁾						
20	47,00	20,00	23,70	40,96	3-1/2	3-1/2 ⁽¹⁾	3-1/2	2-1/2 ⁽²⁾	9500			
		18,56										
24 CL150	55,00	12,38	26,40	45,60	3-1/2	3-1/2 (wał wpustowy)	21,00	5,00	1-1/4-8			
24 CL300	55,00	20,00	27,87	45,60	3-1/2	3-1/2	21,00	5,00	1-1/4-8	12700		
24 CL600	55,00	14,32	27,87	48,86	4	4 (wał wpustowy)	24,00	18 (U1) ⁽³⁾ 10 (U2) ⁽³⁾	1-1/4-8	15600		

1. Do siłowników 1069 w rozmiarze 100
2. Do siłowników 1061 w rozmiarze 100
3. Informacje na temat NPS 24 U1 oraz U2 znajdują się w tabeli 6.

Ilustracja 5. Wymiary (patrz także tabela 3)

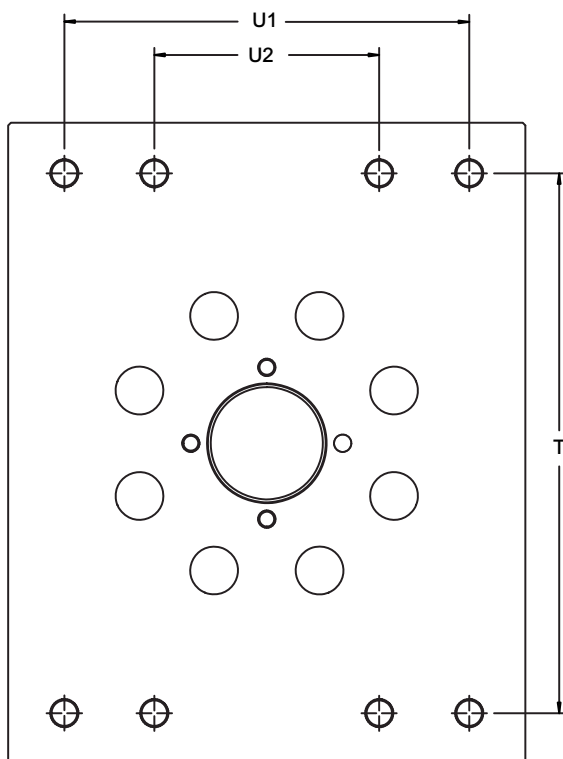


14B0995-B

Uwaga:

1. W przypadku zaworów CL300, wymiary do zabudowy są takie same jak dla zaworów CL600.
2. Pokazano zawór z kołnierzem CL600. Wymiary kołnierza i śrub są inne dla zaworów klasy CL300.

Ilustracja 6. Dodatkowe wymiary NPS 24 (patrz także tabela 3)



Firmy Emerson, Emerson Automation Solutions ani inne firmy będące ich autoryzowanymi przedstawicielami nie biorą odpowiedzialności za dobór, eksploatację oraz konserwację ich wyrobów. Całkowitą odpowiedzialność za dobór, użytkowanie i konserwację produktów ponosi nabywca oraz użytkownik końcowy.

Fisher i ENVIRO-SEAL są znakami będącymi własnością jednej z firm Emerson Automation Solutions wchodzących w skład Emerson Electric Co. Emerson Automation Solutions, Emerson i logo Emerson są zastrzeżonymi znakami towarowymi i serwisowymi Emerson Electric Co. Wszystkie inne znaki towarowe są zastrzeżone przez ich prawowitych właścicieli.

Zawartość tej publikacji ma charakter wyłącznie informacyjny i została przedstawiona z przekonaniem, że jest prawdziwa. Żadne informacje umieszczone w niniejszej publikacji nie mogą stanowić podstawy dochodzenia praw gwarancyjnych ani praw wynikających z rękojmi, zarówno tych wyraźnych, jak i domniemanych, związanych z produktami lub usługami bez względu na to, czy zostały wykorzystane lub zastosowane. Transakcje sprzedaży są zawierane na ustalonych przez nas warunkach, które udostępniamy na żądanie. Zastrzega się prawo do zmian i ulepszeń konstrukcji urządzeń oraz do zmiany danych technicznych w każdej chwili i bez powiadomienia.

Emerson Automation Solutions Sp. z o.o.

ul. Szturmowa 2a
02-678 Warszawa
tel. 22 45 89 200
faks 22 45 89 231

info.pl@emerson.com

