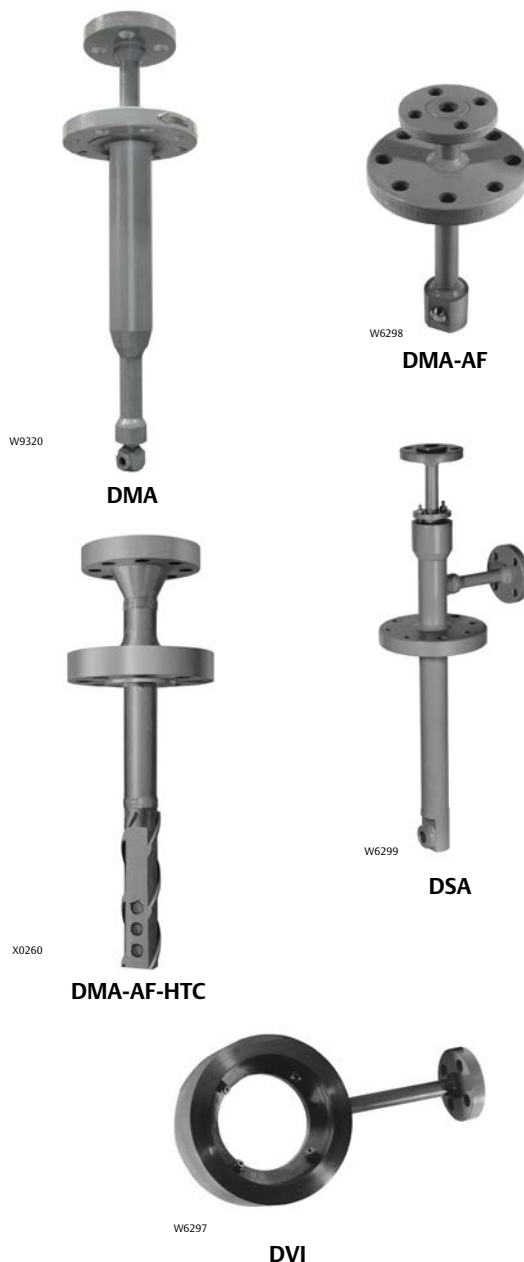


Schładzacz Fisher™ DMA, DMA-AF, DMA-AF-HTC, DSA oraz DVI

Schładzacz Fisher DMA, DMA-AF, DMA-AF-HTC, DSA oraz DVI mogą być wykorzystywane w wielu aplikacjach do efektywnego obniżania temperatury pary przegrzanej do żądanej wartości. Dostępne konstrukcje charakteryzują się rozpylaniem mechanicznym (konstrukcje zarówno o stałej jak i o zmiennej geometrii) ze wspomaganie parowym. Dostępne są schładzacz do rurociągów pary o średnicach od DN25 do DN1500 (NPS 1 do 60), które zapewniają podtrzymanie temperatury pary w zakresie do 6°C (10°F) względem temperatury nasycenia.

Dostępne typy schładzaczy zanurzeniowych

- DMA - Prosty, mechaniczny schładzacz z jedną lub z wieloma dyszami wtryskiwaczy o stałej geometrii jest przeznaczony do aplikacji o prawie niezmiennym obciążeniu. DMA jest przystosowany do montażu kołnierzowego w rurociągach o średnicy DN 150 (NPS 6) lub większej. Maksymalna wartość C_V wynosi 3,8.
- DMA-AF - Schładzacz o zmiennej geometrii, z rozpylaniem mechanicznym, wspomagany ciśnieniem wstecznym z jedną, dwoma lub trzema dyszami został zaprojektowany z myślą o aplikacjach wymagających regulacji przy umiarkowanych fluktuacjach obciążenia. Schładzacz DMA/AF (ilustracja 1) jest instalowany na przyłączy kołnierzowym w rurociągach o średnicy DN 200 (NPS 8) lub większej. Maksymalna wartość C_V wynosi 15,0.



- **DMA/AF-HTC** - Schładzacz DMA/AF-HTC jest funkcjonalnie równoważny modelowi DMA/AF, lecz jest przeznaczony do trudnych aplikacji. Znajduje on najczęściej zastosowanie w układach schładzania pośredniego, gdzie schładzacz narażony jest na działanie wysokich zmian temperatury i naprężeń, dużą prędkość pary i drgania wywołane jej przepływem. Poza tym konkretnym zastosowaniem, DMA/AF-HTC jest przeznaczony do wszystkich trudnych warunków pracy przy schładzaniu pary. DMA/AF-HTC ma konstrukcję, w której połączenia spawane zostały odsunięte jak najdalej od obszarów poddanych najwyższym naprężeniom.

Konstrukcja schładzacza obejmuje zintegrowane wyłożenie termiczne wewnątrz rury korpusu schładzacza. Zmniejsza to ryzyko potencjalnego szoku termicznego, gdy zimna woda wpływa do urządzenia, które zostało już podgrzane do temperatury roboczej pary.

Dysze w DMA/AF-HTC mają konstrukcję minimalizującą prawdopodobieństwo pobudzenia do drgań wskutek tworzenia się wirów oraz drgań indukowanych przepływem. Schładzacz DMA/AF-HTC (ilustracja 3) jest instalowany przy wykorzystaniu przyłącza kołnierzowego na rurociągach o średnicy DN 200 (NPS 8) lub większej. Maksymalna wartość C_v wynosi 15,0.

- **DSA** - Schładzacz DSA wykorzystuje parę wysokociśnieniową do gwałtownego i całkowitego rozpylenia wstrzykiwanej wody w rurociągach z parą o małej prędkości. Schładzacz ten (ilustracja 2) jest instalowany przy wykorzystaniu przyłącza kołnierzowego na rurociągach o średnicy DN 200 (NPS 8) lub większej. Schładzacz jest przeznaczony do aplikacji wymagających dużych zmian zakresu pracy. Maksymalna wartość C_v wynosi 9,97.

Dostępne typy schładzaczy pierścieniowych

- **DVI** - Schładzacz ten wtryskuje wodę po stronie wylotowej zwężki Venturiego, gwarantując doskonałe mieszanie i szybkie rozpylenie. Schładzacz DVI (ilustracja 4) instaluje się w prosty sposób między kołnierzami w rurociągach parowych o średnicy od DN 25 do DN 600 (NPS 1 do 24). Nie ma on ruchomych części, a lokalizacja wtryskiwaczy wody zapewnia szybkie i dokładne chłodzenie. Przeznaczony jest do aplikacji o umiarkowanych zmianach obciążenia dla pary o małej prędkości. Maksymalna wartość C_v wynosi 9,48.

Dane techniczne

<p>Dostępne typy</p> <p>■ DMA, ■ DMA-AF, ■ DMA-AF-HTC, ■ DSA oraz ■ DVI (opis – patrz rozdział Dostępne typy schładzaczy)</p> <p>Przyłącza</p> <p>Patrz tabela 1</p> <p>Maksymalne ciśnienie⁽¹⁾</p> <p>Zgodne z właściwymi klasami wytrzymałości ciśnieniowo-temperaturowej (tak jak podano w tabeli 1) określonymi w normie ASME B16.34</p> <p>Możliwości zmiany zakresu</p> <p>Do 50:1. Stosunek maksymalnej do minimalnej wartości kontrolowanej C_v zależy od dostępnego ciśnienia różnicowego wody</p> <p>Wymagane ciśnienie wody do wtryskiwaczy⁽²⁾</p> <p>3,5 do 35 bar (50 do 500 psi) większe niż ciśnienie w rurociągu z parą</p> <p>Para rozpylona (konstrukcja DSA)</p> <p>Ciśnienie pary rozpylonej powinno być 2 razy większe niż ciśnienie pary do schłodzenia. Ilość pary rozpylonej wynosi 10% maksymalnego przepływu wody wtryskiwanej</p>	<p>Maksymalna wartość C_v (dla przepływu wody wtryskiwaczy)</p> <p>DMA: 3,8 DMA/AF: 15,0 DMA/AF-HTC: 15,0 DSA: 9,97 DVI: 9,48</p> <p>Materiały konstrukcyjne</p> <p>Korpus schładzacza (wszystkie konstrukcje poza DMA-AF-HTC): ■ stal węglowa, ■ stal stopowa chromowo-molibdenowa (F22, F91) lub ■ stal nierdzewna serii 300</p> <p>Korpus schładzacza (DMA-AF-HTC): ■ stal stopowa chromowo-molibdenowa (F22, F91) lub ■ stal węglowa (SA105)</p> <p>Uwaga: Zawory NPS 3 mają korpus wykonany z materiału odpowiedniego do montażu dyszy</p> <p>Materiał dyszy</p> <p>DMA: ■ 303 lub ■ 316 DMA-AF, DMA-AF-HTC oraz DSA: ■ stal nierdzewna 410 DVI: ■ stal nierdzewna 303 lub ■ 316 lub ■ zwęzka Venturiego F22 z wywierconym otworem</p>
---	---

1. Nie wolno przekraczać dopuszczalnych warunków temperaturowych i ciśnieniowych podanych w niniejszej instrukcji oraz wynikających z właściwych norm i standardów.
2. Zależy od określenia żądanej możliwości zmian zakresu roboczego i doboru urządzenia.

Tabela 1. Wielkości przyłączy

MODEL	ŚREDNICA PRZEWODU PAROWEGO, NPS	PRZYŁĄCZE DO PRZEWODU PAROWEGO		PRZYŁĄCZE WODY WTRYSKIWACZA		PRZYŁĄCZE PARY ROZPYLONEJ	
		Wielkość, NPS	Klasa ciśnieniowa ASME kołnierza płaskiego z uskokiem ⁽¹⁾	Wielkość, NPS	Klasa ciśnieniowa ASME kołnierza płaskiego z uskokiem ⁽¹⁾	Wielkość, NPS	Klasa ciśnieniowa ASME kołnierza płaskiego z uskokiem ⁽¹⁾
DMA	6 - 60	3, 4 lub 6	CL150 - 1500	1, 1-1/2 lub 2	CL150 - 1500	N/A	N/A
DMA/AF	8 - 60	3 ⁽²⁾ , 4 lub 6		1, 1-1/2, 2, 2-1/2 lub 3		N/A	N/A
DMA/AF-HTC	8 - 60	3 lub 4	CL150, 300, 600, 900, 1500 lub 2500	1-1/2 ⁽³⁾ lub 2	CL150 - 2500	N/A	N/A
DSA	8 - 60	3 ⁽²⁾ , 4 lub 6	CL150, 300, 600, 900 lub 1500	1, 1-1/2 lub 2	CL150 - 2500	1, 1-1/2 lub 2	CL150, 300, 600, 900 lub 1500
DVI	1 - 24	1 - 24	CL150 - 2500	1/2, 3/4, 1 lub 2	CL150 - 2500	N/A	N/A

1. Dostępne są również inne standardowe kołnierze i przyłącza.
2. Dostępność przyłączy NPS 3 dla podanych wielkości i klas ciśnieniowych można sprawdzić w firmie Emerson Automation Solutions.
3. Przyłącze wody do wtryskiwaczy DN 40 (NSP 1-1/2) jest dostępne tylko dla CL150- 900.

Zasada działania

Aby można było najefektywniej wykorzystać ciepło z pary, konieczne jest obniżenie jej temperatury do bliskiej temperatury nasycenia. Gdy para znajduje się w temperaturze nasycenia lub w jej pobliżu, możliwe staje się odzyskanie większości energii, którą wydatkowano do podgrzania i zamiany wody w parę. Schładzanie jest najczęściej wykorzystywane do

- zwiększenia wydajności ciepłej procesów wymiany ciepła dzięki wykorzystaniu pary bliskiej nasyceniu,
- kontroli niezamierzonego przegrzewania wynikającego z redukcji ciśnienia pary i
- ochrony rurociągu i urządzeń zainstalowanych po stronie wylotowej przed nadmiernymi temperaturami i ciśnieniami.

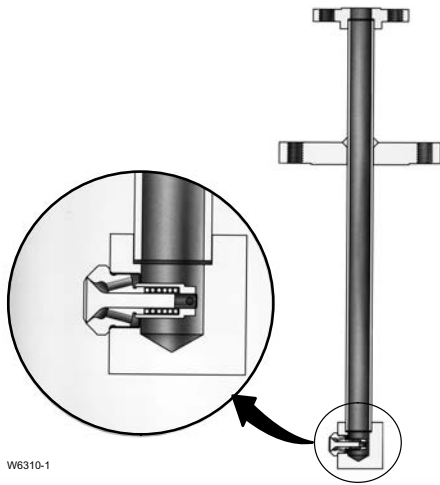
Schładzacze DMA, DMA/AF, DMA/AF-HTC, DSA i DVI wtryskują wodę chłodzącą do rurociągu parowego (ilustracja 5). Wtryskiwana woda ochładza parę do temperatury w pobliżu temperatury nasycenia. Natężenie wody wtryskiwanej zależy od wielkości kropli wody, ich rozkładu przestrzennego i prędkości. Regulacja temperatury odbywa się przez zmianę przepływu ilości wody wtryskiwanej.

Woda do wtryskiwania dostarczana jest przez przyłączy w schładzaczu. Sygnał ze sterownika pozycjonuje siłownik lub zawór regulując natężenie wody podawanej do wtryskiwacza. Zawór regulacyjny wody do wtryskiwaczy jest oddzielnym zaworem znajdującym się w przewodzie wody chłodzącej.

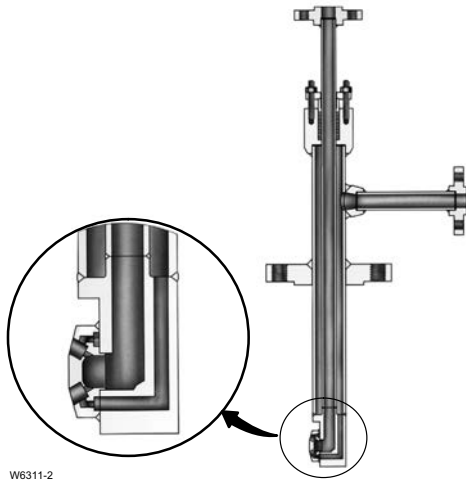
W schładzaczu DSA, para pod wysokim ciśnieniem mieszana jest z wtryskiwaną wodą, aby uzyskać krytyczny lub bliski krytycznemu spadek ciśnienia w parze rozpylonej poruszającej się z bardzo dużą prędkością. Ta bardzo duża prędkość powoduje rozpylenie wody na bardzo małe cząsteczki, dzięki czemu następuje gwałtowne schładzanie.

W schładzaczach DVI, wtryskiwana woda chłodząca podawana jest do przewodu rurowego schładzacza. Następnie przedostaje się do komory rozdzielającej i do kryz wtryskiwaczy. Para przechodzi przez zwężkę Venturiego i jest przyspieszana, aby uzyskać maksymalną prędkość w punkcie wtryskiwania wody. Duża prędkość strumienia pary i jej turbulentny przepływ polepszają mieszanie się wody i pary, zwiększając tym samym możliwości zmiany zakresu pracy schładzacza.

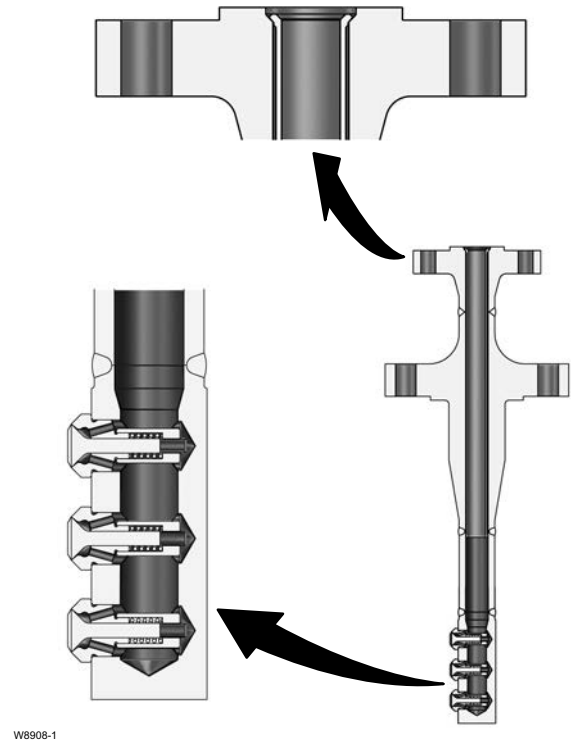
Ilustracja 1. Schlādzaczn Fisher DMA/AF



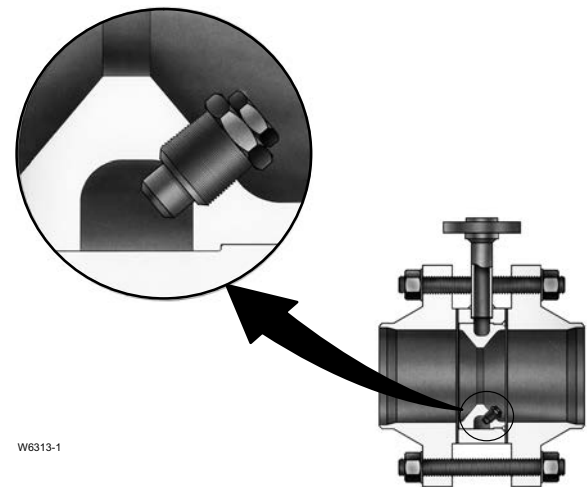
Ilustracja 2. Schlādzaczn Fisher DSA



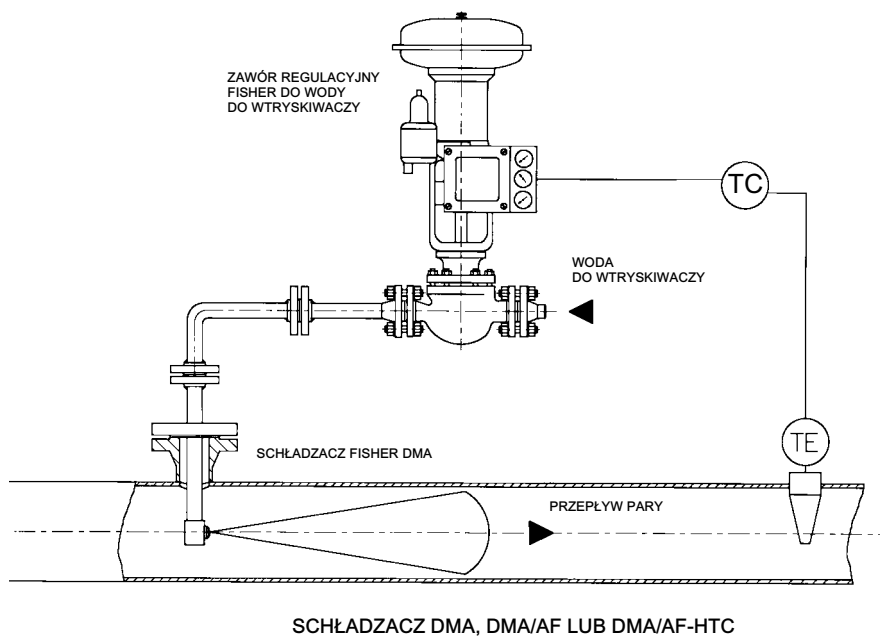
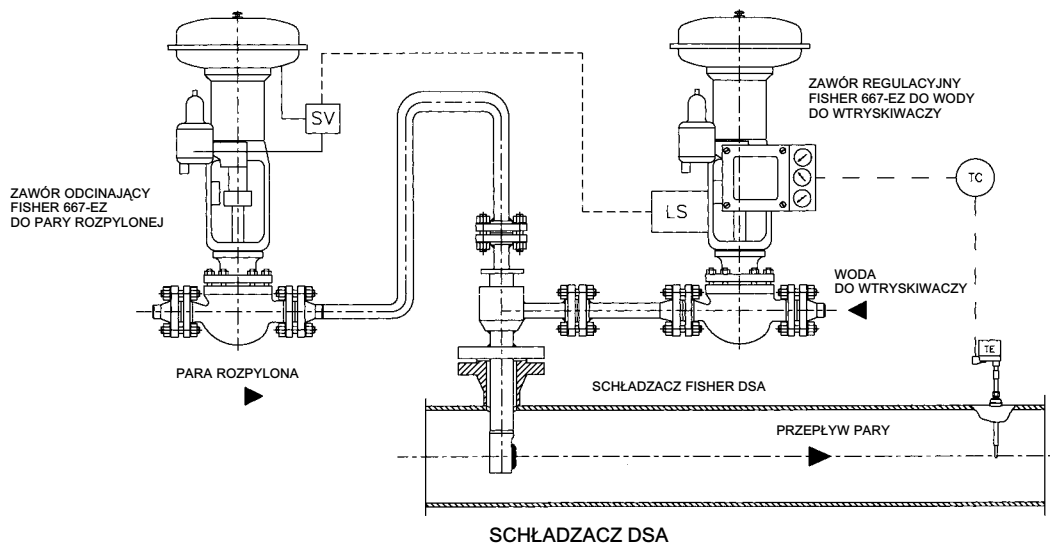
Ilustracja 3. Schlādzaczn Fisher DMA/AF-HTC



Ilustracja 4. Schlādzaczn Fisher DVI

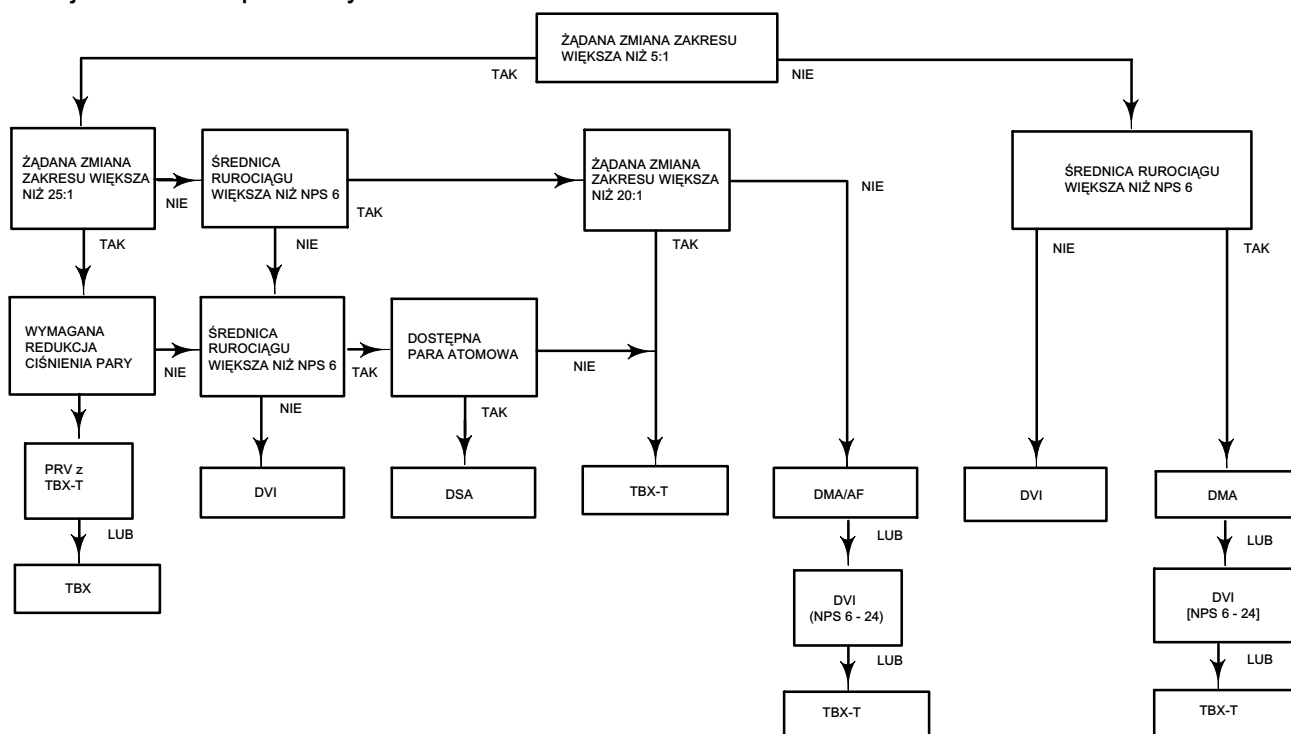


Ilustracja 5. Typowa instalacja



B2317

Ilustracja 6. Schemat procedury doboru schładzacza



A6619

Informacje zamówieniowe

Przy doborze właściwego schładzacza należy skorzystać ze schematu doboru przedstawionego na ilustracji 6. Wymiary przedstawiono na ilustracjach 7, 8, 9 i 10.

Podczas składania zamówienia należy podać poniższe informacje. Informacje zawarte w punktach od 1 do 6 są niezbędne podczas doboru schładzacza.

1. Maksymalne, normalne i minimalne natężenie przepływu pary.
2. Ciśnienie i temperatura pary na wlocie i wylocie.
3. Ciśnienie i temperatura wody chłodzącej do wtryskiwaczy.

4. Ciśnienie i temperatura pary rozpylonej (tylko do schładzaczy DSA).

5. Warunki konstrukcyjne, jeśli są inne od warunków roboczych.

6. Wielkość rurociągów parowych.

7. Wielkość, typ i klasa ciśnieniowa przyłącza schładzacza.

8. Wielkość przyłącza wody chłodzącej do wtryskiwacza na podstawie tabeli 1.

9. Wielkość przyłącza pary rozpylonej określona na podstawie tabeli 1 (tylko schładzacz DSA).

Ilustracja 7. Wymiary schładzaczy Fisher DMA i DMA/AF (patrz także tabela 2)

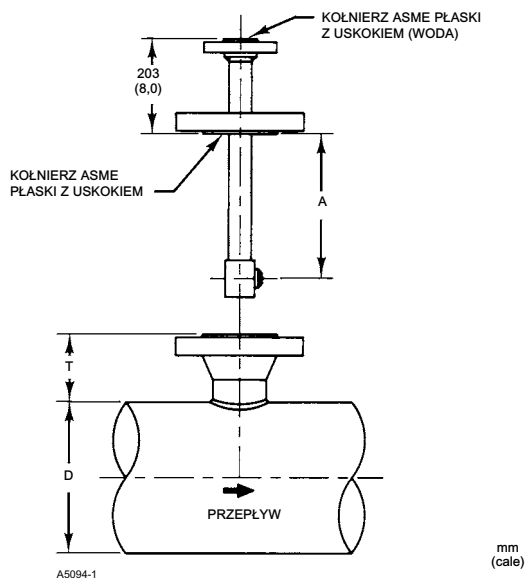


Tabela 2. Wymiary do zabudowy schładzaczy Fisher DMA i DMA/AF

WYMIARY				
A		D (Średnica nominalna rury), NPS	T	
mm	cale		mm	cale
360	14,19	6 ⁽¹⁾	273	10,75
		8	248	9,75
		10	216	8,50
448	17,63	12	279	11,00
		14	267	10,50
		16	241	9,50
		18	216	8,50
524	20,63	20	267	10,50
		22	241	9,50
		24	216	8,50
		>24	216	8,50

1. Tylko DMA.
Uwaga: W przypadku kołnierzy montażowych NPS 6 i 8 (tylko DMA/AF) należy dodać 69,6 mm (2,75 cala) do wymiarów A i T. W przypadku montażu kołnierzy CL2500 należy skontaktować się z firmą Emerson Automation Solutions. W przypadku montażu DMA/AF należy zweryfikować wymagania dotyczące średnicy wewnętrznej na podstawie certyfikowanych schematów.

Tabela 3. Minimalne średnice wewnętrzne rurociągów do montażu schładzaczy Fisher DMA/AF

MODEL DYSZY	WIELKOŚĆ KORPUSU ZAWORU	MINIMALNY ROZMIAR KOŁNIERZA KORPUSU	KOŁNIERZ PRZYŁĄCZA WODY	MINIMALNA ŚREDNICA WEWNĘTRZNA RUROCIĄGU DO MONTAŻU	
	Wielkość, NPS	Wielkość, NPS	Wielkość, NPS	mm	cale
DMA - dysza M	1	3	1, 1-1/2 lub 2	73,66	2,9
DMA - dysza A do DMA - dysza U				58,42	2,3
DMA/AF-A,B,C				66,65	2,624
DMA/AF-D,E	1-1/2	4	1, 1-1/2 lub 2	73,66	2,9
DMA/AF-A,B,C,D				77,98	3,07
DMA/AF-E				80,06	3,152
DMA/AF-F				87,33	3,438
DMA/AF-G				92,05	3,624
DMA/AF-H				97,18	3,826
DMA/AF-J	6	6	1, 1-1/2 lub 2	129,5	5,1

Ilustracja 8. Wymiary schładzacza Fisher DSA (patrz także tabela 4)

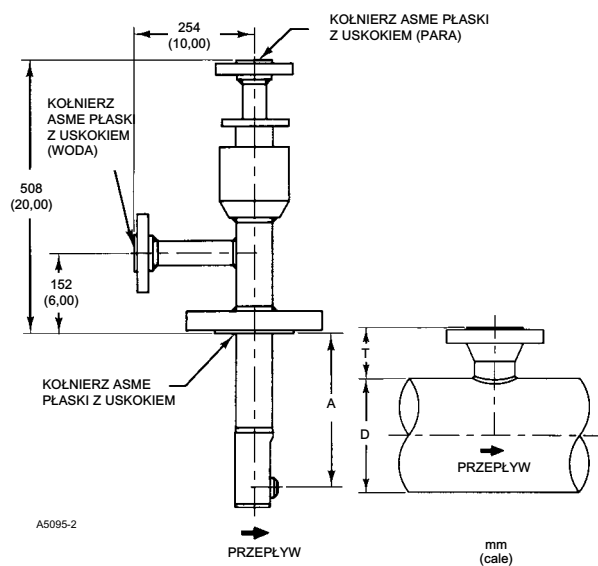


Tabela 4. Wymiary schładzacza Fisher DSA

WYMIARY				
A		D (nominalna średnica rury), NPS	T	
mm	cale		mm	cale
360	14,19	8	248	9,75
		10	216	8,50
448	17,63	12	279	11,00
		14	267	10,50
		16	241	9,50
		18	216	8,50
524	20,63	20	267	10,50
		22	241	9,50
		24	216	8,50
		>24	216	8,50

Uwaga: W przypadku kołnierzy montażowych NPS 6 do wymiarów A i T należy dodać - 69,6 mm (2,75 cala). W przypadku montażu kołnierzy CL2500 należy skontaktować się z firmą Emerson Automation Solutions.

Ilustracja 9. Wymiary schładzacza Fisher DVI (patrz także tabela 5)

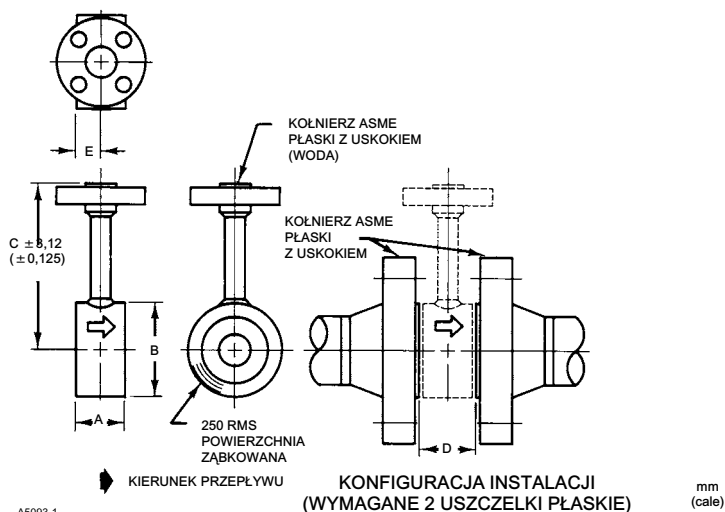
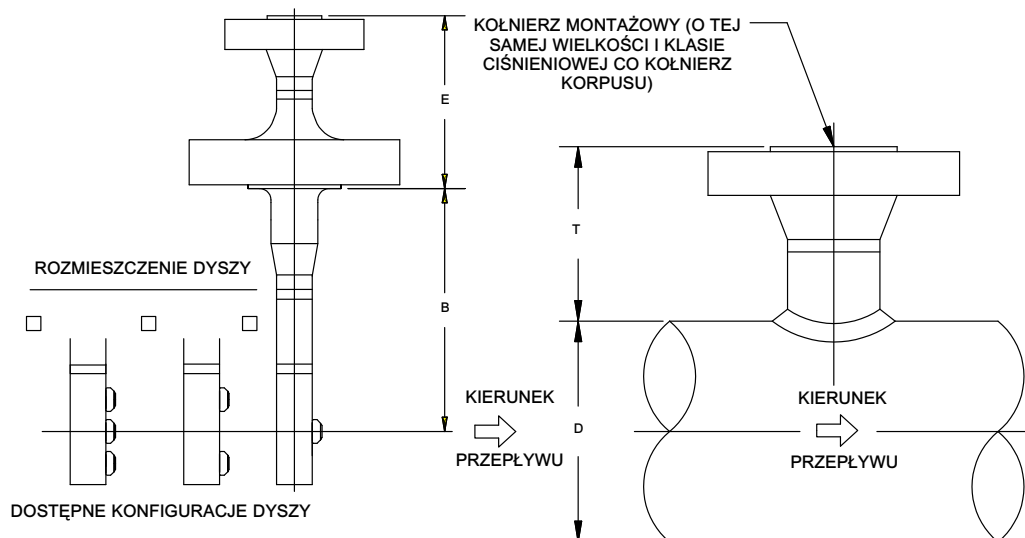


Tabela 5. Wymiary schładzacza Fisher DVI

ŚREDNICA NOMINALNA RURY, NPS	A	B	C-PRZYŁĄCZE KOLNIERZOWE WODY					D	E
			KLASA CIŚNIENIOWA						
			CL150	CL300	CL600	CL900	CL1500		
mm									
1	76	51	254	254	254	254	254	83	38
1-1/2	76	73	254	254	254	254	254	83	38
2	76	92	254	254	254	254	254	83	38
2-1/2	76	105	254	254	254	254	254	83	38
3	76	127	254	254	254	254	254	83	38
4	76	157	254	254	254	254	254	83	38
6	76	216	254	254	254	406	406	83	38
8	102	270	254	406	406	406	406	108	51
10	102	324	406	406	406	406	406	108	51
12	152	381	406	406	406	406	508	159	76
14	152	413	406	406	406	508	508	159	76
16	152	470	406	406	508	508	508	159	76
18	203	533	406	508	508	508	559	210	102
20	203	584	508	508	508	559	660	210	102
24	203	692	508	559	559	660	711	210	102
cale									
1	3	2,00	10	10	10	10	10	3,25	1,50
1-1/2	3	2,88	10	10	10	10	10	3,25	1,50
2	3	3,63	10	10	10	10	10	3,25	1,50
2-1/2	3	4,13	10	10	10	10	10	3,25	1,50
3	3	5,00	10	10	10	10	10	3,25	1,50
4	3	6,19	10	10	10	10	10	3,25	1,50
6	3	8,50	10	10	10	16	16	3,25	1,50
8	4	10,63	10	16	16	16	16	4,25	2,00
10	4	12,75	16	16	16	16	16	4,25	2,00
12	6	15,00	16	16	16	16	20	6,25	3,00
14	6	16,25	16	16	16	20	20	6,25	3,00
16	6	18,50	16	16	20	20	20	6,25	3,00
18	8	21,00	16	20	20	20	22	8,25	4,00
20	8	23,00	20	20	20	22	26	8,25	4,00
24	8	27,25	20	22	22	26	28	8,25	4,00

Ilustracja 10. Wymiary schładzacza Fisher DMA/AF-HTC (patrz także tabele 6 i 7)



GA32864-C

Tabela 6. Wymiary schładzacza Fisher DMA/AF-HTC

KOŁNIERZ PRZYŁĄCZA WODY		KOŁNIERZ KORPUSU SCHŁADZACZA ⁽¹⁾		WYMIARY	
Wielkość, NPS	Klasa ciśnieniowa	Wielkość, NPS	Klasa ciśnieniowa	E (Standard)	
				mm	cale
1-1/2	CL150	3 lub 4	CL150	203	8
	CL300	3 lub 4	CL300	203	8
	CL600	3 lub 4	CL600	203	8
	CL900	3 lub 4	CL900	203	8
2	CL150	3 lub 4	CL150	203	8
	CL300	3 lub 4	CL300	203	8
	CL600	3 lub 4	CL600	203	8
	CL900	3 lub 4	CL900	254	10
	CL1500	3 lub 4	CL1500	254	10
	CL2500	3 lub 4	CL2500	292	11,5

1. Schładzacz NPS 4 DMA/AF-HTC wymaga rurociągu o minimalnej wewnętrznej średnicy 4.00 cale. Informacje o minimalnej średnicy wewnętrznej dla schładzacz NPS 3 DMA/AF-HTC można uzyskać w firmie Emerson Automation Solutions.

Tabela 7. Wymiary schładzacza Fisher DMA/AF-HTC

WYMIARY						
D (średnica nominalna rury)		Wielkość kołnierza korpusu schładzacza, NPS	B (głębokość zanurzenia)		T (wysokość)	
mm	NPS		mm	cale	mm	cale
200	8	3 lub 4	356	14,00	248	9,75
250	10	3 lub 4	356	14,00	216	8,5
300	12	3 lub 4	444	17,50	279	11,0
350	14	3 lub 4	444	17,50	267	10,5
400	16	3 lub 4	444	17,50	241	9,5
450	18	3 lub 4	444	17,50	216	8,5
500	20	3 lub 4	444	17,50	216	8,5
550	22	3 lub 4	444	17,50	216	8,5
600 - 900	24 - 36	3 lub 4	444	17,50	216	8,5

Tabela 8. Minimalne średnice wewnętrzne rurociągów do montażu schładzaczy Fisher DMA/AF-HTC

MINIMALNA WIELKOŚĆ KOŁNIERZA KORPUSU	MODEL DYSZY	KOŁNIERZ PRZYŁĄCZA WODY	MINIMALNA ŚREDNICA WEWNĘTRZNA RUROCIĄGU DO MONTAŻU
3	DMA/AF-A,B,C	1-1/2 do 2	2,624
3	DMA/AF-D,E	1-1/2 do 2	2,9
4	DMA/AF-A do H	1-1/2 do 2	4

Firmy Emerson, Emerson Automation Solutions ani inne firmy będące ich autoryzowanymi przedstawicielami nie biorą odpowiedzialności za dobór, eksploatację czy konserwację ich wyrobów. Całkowitą odpowiedzialność za dobór, użytkowanie i konserwację produktów ponosi nabywca oraz użytkownik końcowy.

Fisher jest znakiem będącym własnością jednej z firm Emerson Automation Solutions wchodzących w skład koncernu Emerson Electric Co. Emerson Automation Solutions, Emerson i logo Emerson są zastrzeżonymi znakami towarowymi i serwisowymi Emerson Electric Co. Wszystkie inne znaki są własnością ich prawnych właścicieli.

Zawartość tej publikacji ma charakter wyłącznie informacyjny i została przedstawiona z przekonaniem, że jest prawdziwa. Żadne informacje umieszczone w niniejszej publikacji nie mogą stanowić podstawy dochodzenia praw gwarancyjnych ani praw wynikających z rękojmi, zarówno tych wyraźnych, jak i dorozumianych, związanych z produktami lub usługami bez względu na to, czy zostały wykorzystane lub zastosowane. Transakcje sprzedaży są zawierane na ustalonych przez nas warunkach, które udostępniamy na żądanie. Zastrzega się prawo do zmian i ulepszeń konstrukcji urządzeń oraz do zmiany danych technicznych w każdej chwili i bez powiadomienia.

Emerson Automation Solutions Sp. z o.o.

ul. Szturmowa 2a
02-678 Warszawa
tel. 22 45 89 200
faks 22 45 89 231

info.pl@emerson.com

