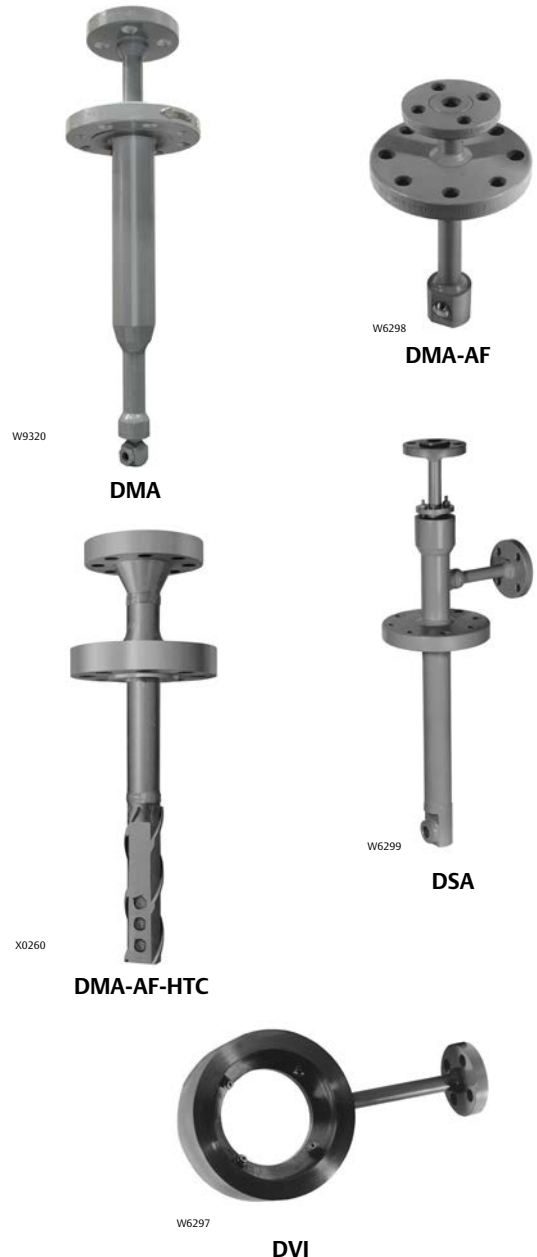


# Superdesaquecedores DMA, DMA-AF, DMA-AF-HTC, DSA e DVI da Fisher™

Os superdesaquecedores DMA, DMA-AF, DMA-AF-HTC, DSA e DVI da Fisher podem ser usados em muitas aplicações para reduzir a temperatura de vapor superaquecido ao ponto desejado de forma eficaz. As variantes disponíveis são atomizadas mecanicamente (de geometria fixa e geometria variável) e assistidas por vapor. Os superdesaquecedores estão disponíveis para instalação em linhas de vapor de DN25 a DN1500 (NPS 1 a 60) em diâmetro e são capazes de manter as temperaturas de vapor a 6 °C (10 °F) das temperaturas de saturação.

## Superdesaquecedores do Tipo Inserção Disponíveis

- DMA - Um superdesaquecedor atomizado mecanicamente simples com bicos de pulverizar únicos ou múltiplos, de geometria fixa, foi concebido para aplicações com carga praticamente constante. O DMA é instalado através de uma conexão flangeada ao lado de um conjunto de tubos DN 150 (NPS 6) ou superior. A unidade máxima  $C_V$  é 3,8.
- DMA-AF - Um superdesaquecedor com geometria variável, atomizado mecanicamente, activado por pressão com um, dois ou três bicos de pulverizar foi concebido para aplicações que requerem controlo sobre flutuações de carga moderada. O superdesaquecedor DMA/AF (figura 1) é instalado através de uma conexão flangeada ao lado de um conjunto de tubos DN 200 (NPS 8) ou superior. A unidade máxima  $C_V$  é 15,0.



- **DMA/AF-HTC** - O DMA/AF-HTC é praticamente equivalente ao DMA/AF, contudo o mesmo é estruturalmente adequado para aplicações severas. As aplicações mais comuns incluem atemperação inter-estágios da caldeira, onde o superdesaquecedor é exposto a tensão e ciclos térmicos elevados, elevadas velocidades de vapor e vibração induzida do fluxo. Além desta aplicação especificada, o DMA/AF-HTC é adequado para outros ambientes de aplicações severas do superdesaquecedor. O DMA/AF-HTC usa uma construção forjada idealizada para mover juntas soldadas para longe de regiões de alto esforço.

O design do superdesaquecedor incorpora um revestimento térmico integral dentro do cano do corpo do superdesaquecedor. Isto minimiza a possibilidade de choque térmico quando água fria for introduzida na unidade que já está aquecida à temperatura de operação a vapor.

O bico montado para o DMA/AF-HTC foi concebido para minimizar a possibilidade de excitação devido à perda de vórtice e à vibração induzida do fluxo. O superdesaquecedor DMA/AF-HTC (figura 3) é instalado através de uma conexão flangeada no conjunto de tubos DN 200 (NPS 8) ou superior. A unidade máxima  $C_V$  é 15,0.

- **DSA** - O superdesaquecedor DSA usa vapor de alta pressão para obter uma atomização rápida e completa da água de pulverizar nas linhas de vapor de velocidade baixa. Este superdesaquecedor (figura 2) é instalado através de uma conexão flangeada no conjunto de tubos DN 200 (NPS 8) ou superior. Este superdesaquecedor foi concebido para aplicações que requerem uma faixa alta. A unidade máxima  $C_V$  é 9,97.

## Superdesaquecedores do Tipo Anel Disponíveis

- **DVI** - Este superdesaquecedor injecta água de pulverizar na saída da secção venturi, assegurando a excelente mistura e atomização rápida. O superdesaquecedor DVI (figura 4) é facilmente instalado entre as flanges nas linhas de vapor DN 25 a DN 600 (NPS 1 a 24). Não existem peças móveis, e o padrão de injeção de água fornece o arrefecimento rápido e completo. O mesmo foi concebido para aplicações com variações de carga moderadas e vapor de velocidade baixa. A unidade máxima  $C_V$  é 9,48.

**Especificações**

<p><b>Tipos Disponíveis</b>                  ■ DMA, ■ DMA-AF, ■ DMA-AF-HTC, ■ DSA e ■ DVI                  (consulte a secção Tipos de Superdesaquecedores Disponíveis, para obter as descrições)</p> <p><b>Ligações</b>                  Consulte o quadro 1</p> <p><b>Classificação de Pressão Máxima<sup>(1)</sup></b>                  Consistente com as classificações de pressão/temperatura aplicáveis (como mostrado no quadro 1) de acordo com a norma ASME B16.34</p> <p><b>Faixa Inerente</b>                  Até 50 para 1. A razão de máximo para mínimo de <math>C_v</math> controlável depende do diferencial de pressão de água disponível</p> <p><b>Pressão de Água de Pulverizar Necessária<sup>(2)</sup></b>                  3,5 a 35 bar (50 a 500 psi) superior à pressão da linha de vapor</p> <p><b>Vapor de Atomização (Design DSA)</b>                  O vapor de atomização deve ser, pelo menos, 2,0 vezes a pressão do vapor a ser superdesaquecido. A quantidade de vapor atomizado será 10% do fluxo máximo de água de pulverizar</p>	<p><b>Unidade Máxima de <math>C_v</math> (para Fluxo de Água de Pulverizar)</b></p> <p>DMA: 3,8                  DMA/AF: 15,0                  DMA/AF-HTC: 15,0                  DSA: 9,97                  DVI: 9,48</p> <p><b>Materiais de Construção</b></p> <p>Corpo do Superdesaquecedor (todos os designs excepto o DMA-AF-HTC): ■ Aço carbono, ■ Aço de liga cromo-molibdénio (F22, F91), ou ■ aço inoxidável de série 300                  Corpo do Superdesaquecedor (DMA-AF-HTC): ■ Aço de liga cromo-molibdénio (F22, F91) ou ■ aço carbono (SA105)                  Nota: O NPS 3 terá material equivalente à fundição do corpo para a montagem do bico  <b>Material dos Bicos</b>                  DMA: ■ 303 ou ■ 316                  DMA-AF, DMA-AF-HTC e DSA: ■ Aço inoxidável 410                  DVI: ■ 303 ou ■ aço inoxidável 316 ou ■ venturi F22 com orifício de perfuração</p>
---	---

1. Não exceda os limites de pressão ou temperatura indicados neste boletim, nem qualquer código de aplicação ou limites standard.  
 2. Uma função de redução necessária e selecção de equipamento.

**Quadro 1. Tamanhos das Conexões**

DESIGN	TAMANHO DA LINHA DE VAPOR, NPS	CONEXÃO DA LINHA DE VAPOR		CONEXÃO DE ÁGUA DE PULVERIZAR		CONEXÃO DE VAPOR DE ATOMIZAÇÃO	
		Tamanho, NPS	Flange de Face Levantada de Classificação de Pressão ASME <sup>(1)</sup>	Tamanho, NPS	Flange de Face Levantada de Classificação de Pressão ASME <sup>(1)</sup>	Tamanho, NPS	Flange de Face Levantada de Classificação de Pressão ASME <sup>(1)</sup>
DMA	6 - 60	3, 4 ou 6	CL150 - 1500	1, 1-1/2 ou 2	CL150 - 1500	N/A	N/A
DMA/AF	8 - 60	3 <sup>(2)</sup> , 4 ou 6		1, 1-1/2, 2, 2-1/2 ou 3		N/A	N/A
DMA/AF-HTC	8 - 60	3 ou 4	CL150, 300, 600, 900, 1500 ou 2500	1-1/2 <sup>(3)</sup> ou 2	CL150 - 2500	N/A	N/A
DSA	8 - 60	3 <sup>(2)</sup> , 4 ou 6	CL150, 300, 600, 900 ou 1500	1, 1-1/2 ou 2	CL150 - 2500	1, 1-1/2 ou 2	CL150, 300, 600, 900 ou 1500
DVI	1 - 24	1 - 24	CL150 - 2500	1/2, 3/4, 1 ou 2	CL150 - 2500	N/A	N/A

1. Estão também disponíveis outras flanges e conexões standard.  
 2. Consulte o seu escritório de vendas da Emerson Automation Solutions para se informar se a conexão de montagem NPS 3 é aceitável para a classe de tamanho e pressão especificadas.  
 3. A conexão de água de pulverizar DN 40 (NSP 1-1/2) só está disponível para os modelos CL150 a 900.

## Princípio da Operação

Para obter a utilização mais eficiente de energia de calor do vapor, é necessário reduzir a temperatura do vapor para uma temperatura próxima da temperatura de saturação. Com o vapor que se encontra à ou próximo da temperatura de saturação, é possível recuperar a quantidade grande de energia que foi colocada no vapor quando foi aquecida de água a vapor. Superdesaquecimento ou atemperação, como é por vezes denominado, é muito frequentemente utilizado para

- melhorar a eficiência térmica dos processos de transferência de calor utilizando vapor próximo de saturação,
- controlar o superaquecimento não intencional resultante da redução de pressão do vapor e para
- proteger equipamento descendente e tubagem contra temperaturas e pressão elevadas.

Os superdesaquecedores DMA, DMA/AF, DMA/AF-HTC, DSA e DVI produzem um spray de arrefecimento de água numa linha de vapor (figura 5). A água de pulverizar arrefece o vapor quase até à temperatura de saturação ou até um ponto de referência personalizado. A velocidade de arrefecimento depende do tamanho, distribuição e velocidade das gotas de água de pulverizar. A temperatura é

controlada variando a quantidade do fluxo de água de pulverizar.

Durante a operação, a água de pulverizar é ligada a uma conexão no superdesaquecedor. Um sinal de um controlador descendente posiciona um actuador ou válvula para controlar a quantidade de fluxo de água de pulverizar para arrefecimento. A válvula de controlo da água de pulverizar é uma válvula separada na linha de água de pulverizar.

No superdesaquecedor DSA, o vapor de pressão alta é misturado com a água de pulverizar para produzir uma queda de pressão crítica ou quase crítica no vapor de atomização para uma velocidade muito alta. A alta velocidade dispersa a água de pulverizar em partículas muito pequenas para causar o arrefecimento rápido.

No superdesaquecedor DVI, a água de pulverizar entra no tubo de água do superdesaquecedor. A mesma continua na câmara de distribuição e é forçada para os orifícios de injeção. O vapor entra no superdesaquecedor venturi e é acelerado para maximizar a velocidade no ponto de injeção de água. A velocidade de vapor alto e o vapor turbulento melhora a mistura de água e de vapor, aumentando a faixa.

Figura 1. Superdesaqueecedor DMA/AF da Fisher

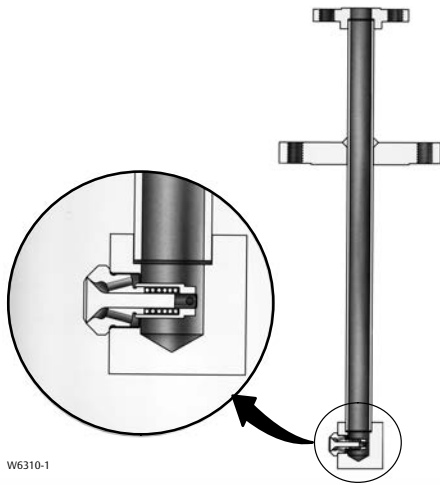


Figura 2. Superdesaqueecedor DSA da Fisher

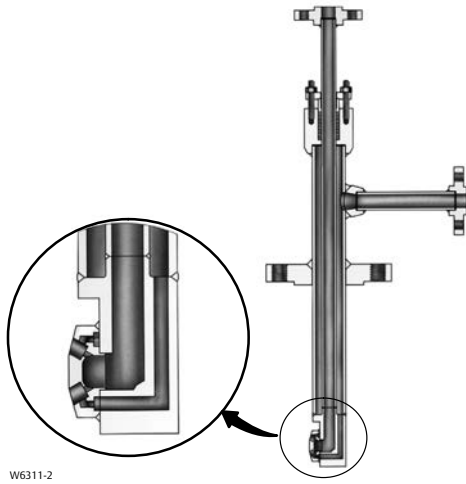


Figura 3. Superdesaqueecedor DMA/AF-HTC da Fisher

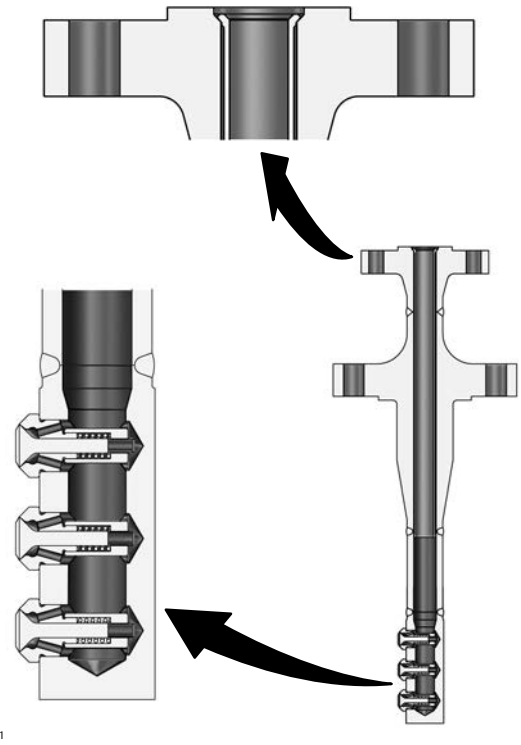


Figura 4. Superdesaqueecedor DVI da Fisher

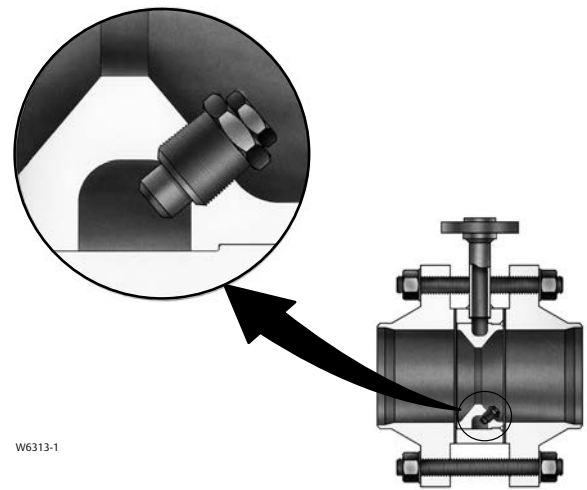
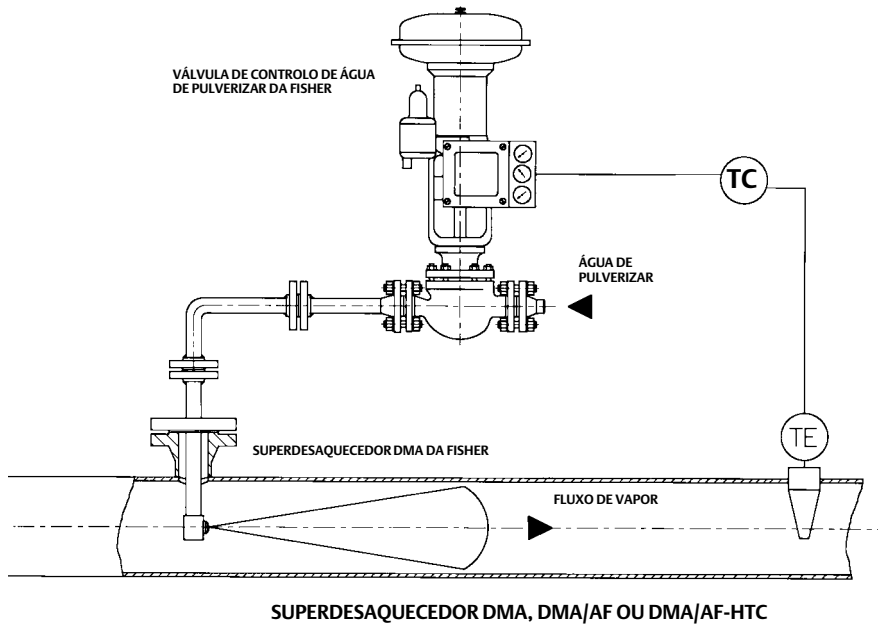
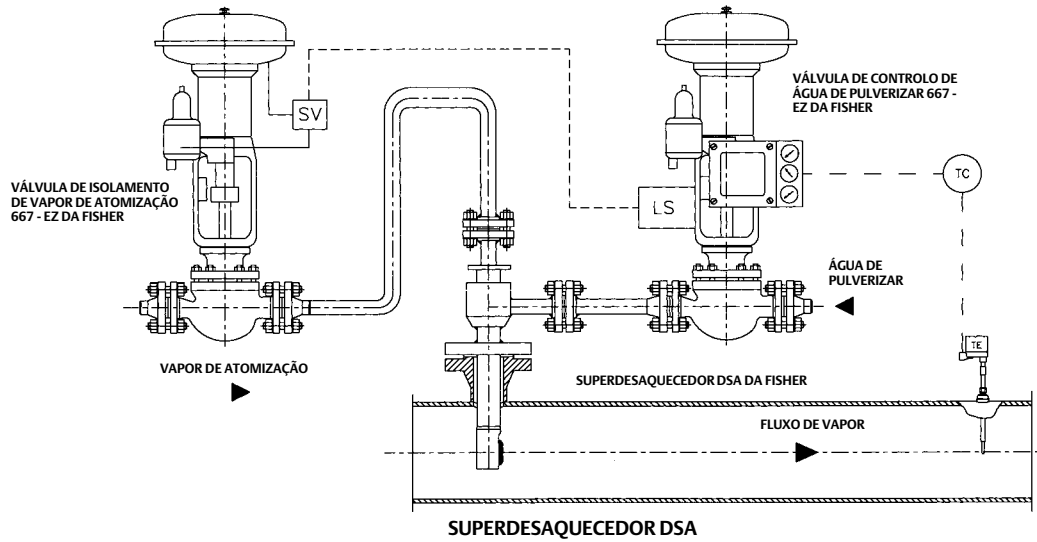
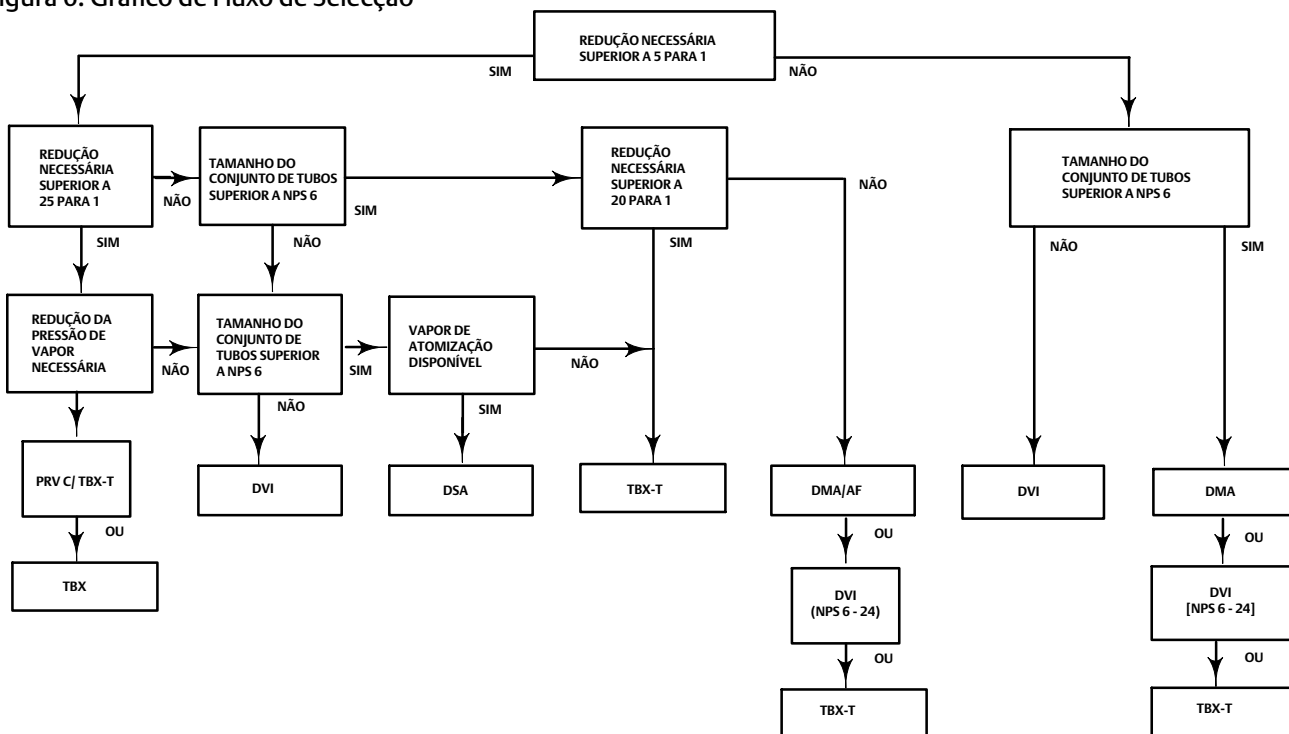


Figura 5. Instalação Típica



B2317

Figura 6. Gráfico de Fluxo de Selecção



A6619

## Informações para Encomenda

Use o gráfico de fluxo na figura 6 para seleccionar o superdesaquecedor apropriado para os seus requisitos. As dimensões estão mostradas nas figuras 7, 8, 9 e 10.

Quando encomendar, especifique as seguintes informações. Os itens 1 a 6 são necessários para o tamanho do superdesaquecedor.

1. Taxa de fluxo de vapor máxima, normal e mínima.
2. Pressão e temperatura do vapor na entrada e na saída.
3. Pressão e temperatura da água de pulverizar.

4. Pressão e temperatura do vapor de atomização (superdesaquecedor DSA apenas).

5. Condições de design, se forem diferentes das condições de operação.

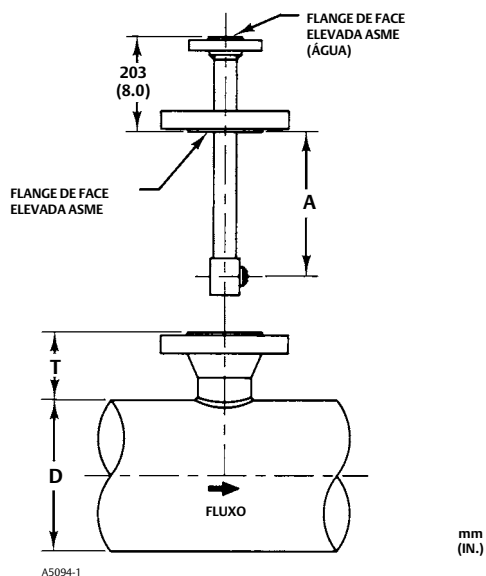
6. Tamanho da linha de vapor.

7. Tamanho, tipo e classificação da conexão de vapor do superdesaquecedor.

8. Tamanho da conexão da água de pulverizar do quadro 1.

9. Conexão do vapor de atomização do quadro 1 (superdesaquecedor DSA apenas).

Figura 7. Dimensões do DMA e DMA/AF da Fisher (consulte também o quadro 2)



Quadro 2. Dimensões do DMA e DMA/AF Face a Face da Fisher

DIMENSÃO				
A		D (Tamanho Nominal do Tubo), NPS	T	
mm	in.		mm	in.
360	14.19	6 <sup>(1)</sup>	273	10.75
		8	248	9.75
		10	216	8.50
448	17.63	12	279	11.00
		14	267	10.50
		16	241	9.50
		18	216	8.50
524	20.63	20	267	10.50
		22	241	9.50
		24	216	8.50
		>24	216	8.50

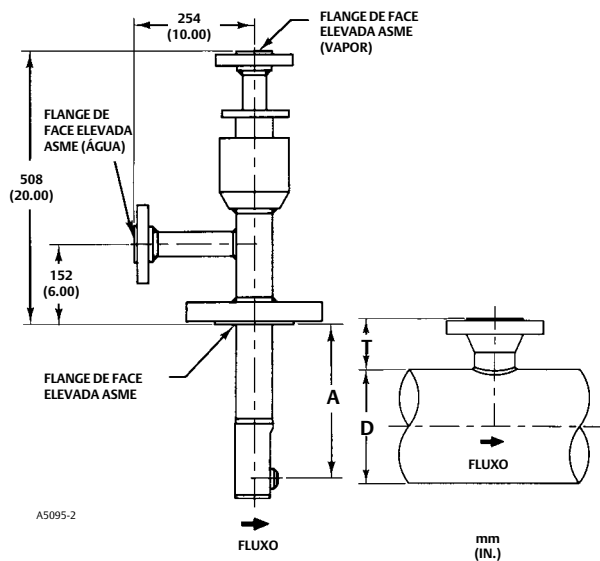
1. DMA apenas.  
Nota: Para a flange de montagem NPS 6 e 8 (DMA/AF apenas), adicione 69,6 mm (2.75 in.) às dimensões A e T. Para a montagem do CL2500, consulte o seu escritório de vendas da Emerson Automation Solutions. Consulte o gráfico certificado para verificar os requisitos de diâmetro interno de montagem para o DMA/AF.

Quadro 3. D.I. Mínimo de Montagem do DMA/AF da Fisher

MODELO DO BICO	TUBO DO CORPO DA VÁLVULA	FLANGE MÍNIMA DO CORPO	FLANGE DE ÁGUA	D.I. MÍNIMO DE MONTAGEM	
	Tamanho, NPS	Tamanho, NPS	Tamanho, NPS	mm	In.
Bico de Pulverizar DMA - M	1	3	1, 1-1/2 ou 2	73,66	2.9
Bico de Pulverizar DMA -A a DMA - U				58,42	2.3
DMA/AF-A,B,C			1	66,65	2.624
DMA/AF-D,E				73,66	2.9
DMA/AF-A,B,C,D	1-1/2	4	1, 1-1/2 ou 2	77,98	3.07
DMA/AF-E				80,06	3.152
DMA/AF-F				87,33	3.438
DMA/AF-G				92,05	3.624
DMA/AF-H				97,18	3.826
DMA/AF-J				6	1, 1-1/2 ou 2



Figura 8. Dimensões do DSA da Fisher (consulte também o quadro 4)

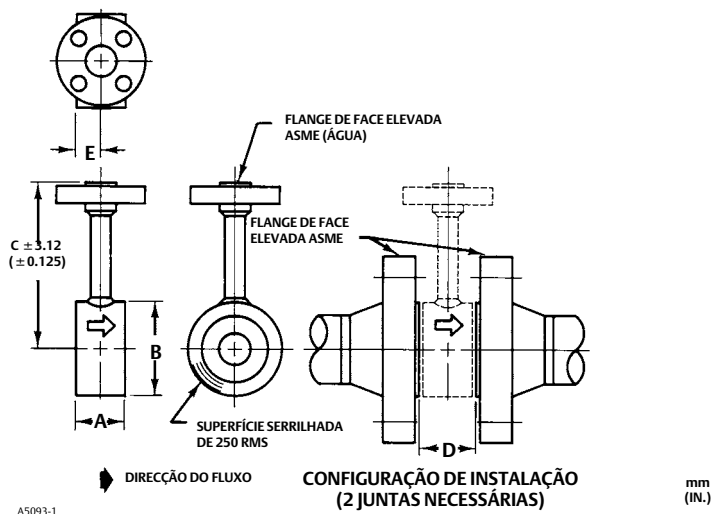


Quadro 4. Dimensões do DSA da Fisher

		DIMENSÃO		
A		D (Tamanho Nominal do Tubo), NPS	T	
mm	in.		mm	in.
360	14.19	8	248	9.75
		10	216	8.50
448	17.63	12	279	11.00
		14	267	10.50
		16	241	9.50
		18	216	8.50
524	20.63	20	267	10.50
		22	241	9.50
		24	216	8.50
		>24	216	8.50

Nota: Para a flange de montagem NPS 6, adicione 69,6 mm (2.75 in.) às dimensões A e T. Para a montagem do CL2500, consulte o seu escritório de vendas da Emerson Automation Solutions.

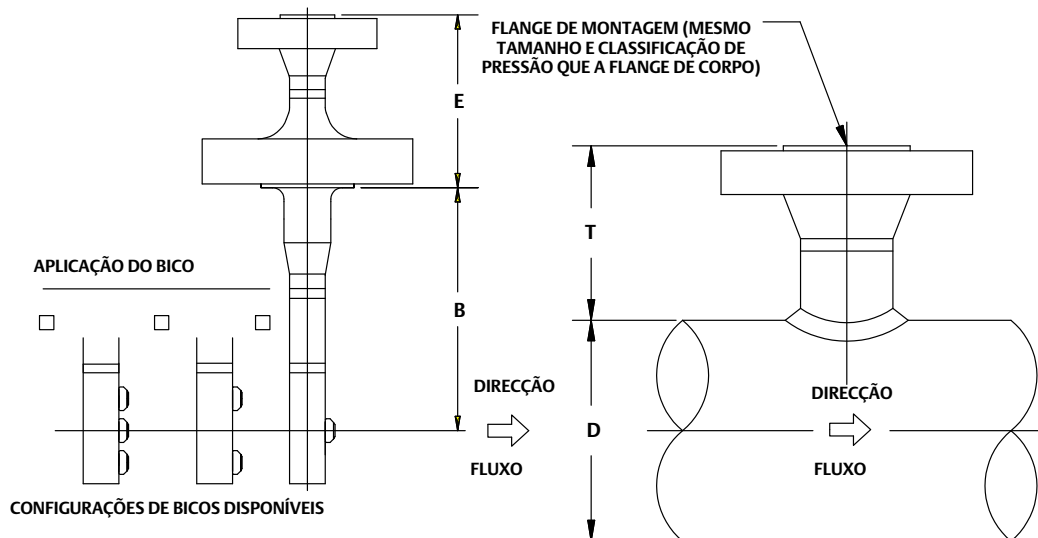
Figura 9. Dimensões do DVI da Fisher (consulte também o quadro 5)



Quadro 5. Dimensões do DVI da Fisher

TAMANHO DO TUBO NOMINAL, NPS	A	B	C-LIGAÇÃO DE ÁGUA À FLANGE CORRESPONDENTE					D	E
			CLASSIFICAÇÃO DE PRESSÃO						
			CL150	CL300	CL600	CL900	CL1500		
mm									
1	76	51	254	254	254	254	254	83	38
1-1/2	76	73	254	254	254	254	254	83	38
2	76	92	254	254	254	254	254	83	38
2-1/2	76	105	254	254	254	254	254	83	38
3	76	127	254	254	254	254	254	83	38
4	76	157	254	254	254	254	254	83	38
6	76	216	254	254	254	406	406	83	38
8	102	270	254	406	406	406	406	108	51
10	102	324	406	406	406	406	406	108	51
12	152	381	406	406	406	406	508	159	76
14	152	413	406	406	406	508	508	159	76
16	152	470	406	406	508	508	508	159	76
18	203	533	406	508	508	508	559	210	102
20	203	584	508	508	508	559	660	210	102
24	203	692	508	559	559	660	711	210	102
in.									
1	3	2.00	10	10	10	10	10	3.25	1.50
1-1/2	3	2.88	10	10	10	10	10	3.25	1.50
2	3	3.63	10	10	10	10	10	3.25	1.50
2-1/2	3	4.13	10	10	10	10	10	3.25	1.50
3	3	5.00	10	10	10	10	10	3.25	1.50
4	3	6.19	10	10	10	10	10	3.25	1.50
6	3	8.50	10	10	10	16	16	3.25	1.50
8	4	10.63	10	16	16	16	16	4.25	2.00
10	4	12.75	16	16	16	16	16	4.25	2.00
12	6	15.00	16	16	16	16	20	6.25	3.00
14	6	16.25	16	16	16	20	20	6.25	3.00
16	6	18.50	16	16	20	20	20	6.25	3.00
18	8	21.00	16	20	20	20	22	8.25	4.00
20	8	23.00	20	20	20	22	26	8.25	4.00
24	8	27.25	20	22	22	26	28	8.25	4.00

Figura 10. Dimensões do DMA/AF-HTC (consulte também os quadros 6 e 7)



GA32864-C

Quadro 6. Dimensões do DMA/AF-HTC da Fisher

FLANGE DE ÁGUA		FLANGE DO CORPO DO SUPERDESAQUECEDOR <sup>(1)</sup>		DIMENSÃO	
Tamanho, NPS	Classificação de Pressão	Tamanho, NPS	Classificação de Pressão	E (Standard)	
				mm	in.
1-1/2	CL150	3 ou 4	CL150	203	8
	CL300	3 ou 4	CL300	203	8
	CL600	3 ou 4	CL600	203	8
	CL900	3 ou 4	CL900	203	8
2	CL150	3 ou 4	CL150	203	8
	CL300	3 ou 4	CL300	203	8
	CL600	3 ou 4	CL600	203	8
	CL900	3 ou 4	CL900	254	10
	CL1500	3 ou 4	CL1500	254	10
	CL2500	3 ou 4	CL2500	292	11.5

1. O DMA/AF-HTC de NPS 4 requer um D.I. mínimo de montagem de 4,00 polegadas. Contacte o seu escritório de vendas da Emerson Automation Solutions para o D.I. mínimo do DMA/AF-HTC de NPS 3.

Quadro 7. Dimensões de Instalação do DMA/AF-HTC da Fisher

DIMENSÃO						
D (Tamanho Nominal do Tubo)		Tamanho da Flange do Corpo do Superdesaqueecedor, NPS	B (Comprimento de Inserção)		T (Altura)	
mm	NPS		mm	in.	mm	in.
200	8	3 ou 4	356	14.00	248	9.75
250	10	3 ou 4	356	14.00	216	8.5
300	12	3 ou 4	444	17.50	279	11.0
350	14	3 ou 4	444	17.50	267	10.5
400	16	3 ou 4	444	17.50	241	9.5
450	18	3 ou 4	444	17.50	216	8.5
500	20	3 ou 4	444	17.50	216	8.5
550	22	3 ou 4	444	17.50	216	8.5
600 - 900	24 - 36	3 ou 4	444	17.50	216	8.5

**Quadro 8. D.I. Mínimo de Montagem do DMA/AF-HTC da Fisher**

FLANGE MÍNIMA DO CORPO	MODELO DO BICO	FLANGE DE ÁGUA	D.I. MÍNIMO DE MONTAGEM
3	DMA/AF-A,B,C	1-1/2 a 2	2,624
3	DMA/AF-D,E	1-1/2 a 2	2,9
4	DMA/AF-A a H	1-1/2 a 2	4

Nem a Emerson, a Emerson Automation Solutions nem nenhuma outra entidade afiliada assume responsabilidade pela selecção, utilização ou manutenção de qualquer produto. A responsabilidade pela devida selecção, utilização e manutenção de qualquer produto é unicamente do comprador e utilizador final.

Fisher é uma marca de propriedade de uma das companhias da divisão de negócios da Emerson Automation Solutions da Emerson Electric Co. Emerson Automation Solutions, Emerson e o logótipo Emerson são marcas comerciais e marcas de serviço da Emerson Electric Co. Todas as outras marcas são propriedade dos respectivos proprietários.

O conteúdo desta publicação é apresentado para fins meramente informativos, e embora tenham sido feitos todos os esforços para garantir a precisão destes documentos, os mesmos não são garantias, expressas ou implícitas, em relação a produtos ou serviços descritos aqui, nem à sua utilização ou aplicação. Todas as vendas estão de acordo com os nossos termos e condições, os quais são disponibilizados a pedido. Reservamos o direito de modificar ou melhorar os designs ou especificações de tais produtos a qualquer altura sem aviso.

Emerson Automation Solutions  
Marshalltown, Iowa 50158 USA  
Sorocaba, 18087 Brazil  
Cernay, 68700 France  
Dubai, United Arab Emirates  
Singapore 128461 Singapore

[www.Fisher.com](http://www.Fisher.com)

