

Transmetteur de position sans fil 4320 de Fisher™

Le 4320 de Fisher rend superflue l'installation de câbles vers une vanne à commande pneumatique marche/arrêt. Le transmetteur fournit un signal de rétroaction sans fil précis permettant d'indiquer la position de l'équipement sous forme de pourcentage (%) d'étendue d'échelle ainsi qu'une indication de marche/arrêt. Le 4320 peut être utilisé pour réguler ou surveiller des vannes, des régulateurs à tige coulissante, des capteurs de niveau à flotteur et de déplacement et des soupapes de décharge. Il est conçu pour être compact, simple à utiliser et facile à monter.

La partie régulation du 4320 accepte des commandes par l'intermédiaire du réseau sans fil d'un système de contrôle-commande et transmet un signal pneumatique marche/arrêt à un actionneur. La partie rétroaction de l'instrument lit périodiquement la position de l'appareil mesuré et transmet ces données sur un réseau sans fil. Les données transmises incluent la valeur en pourcentage de l'étendue de l'échelle ainsi que les indications de l'état de contacteurs de seuil, le point de consigne de la vanne, les températures internes de l'appareil et la tension du module d'alimentation. Il vérifie également les instructions de configuration et d'entretien provenant de systèmes hôtes tels que les systèmes de commande réparti (DCS), les systèmes de gestion des actifs (AMS) et les systèmes de contrôle de supervision et d'acquisition de données (SCADA).

Le 4320 est normalement alimenté par un module d'alimentation sur. Cela facilite la conception de nouvelles applications ou la mise en service dans des sites mis à niveau. Une alimentation externe est également disponible.

Le 4320 utilise une technologie de rétroaction sans liaison permettant d'éliminer le contact direct avec l'appareil mesuré (p. ex., vanne, régulateur, niveau, registre ou autre appareil) et également le contact physique et l'usure.

Le système est pris en charge par le protocole de communication sans fil CEI 62591/WirelessHART® fonctionnant à 2,4 GHz, homologué pour une utilisation mondiale.



X0899

OPTION DE COMMANDE
MARCHE/ARRÊT

L'étalonnage et la mise en service de l'instrument sont effectués au moyen de boutons poussoirs et d'une interface à affichage à cristaux liquides (LCD). Cette simplicité élimine le besoin d'outils ou le réglage des comes lors de l'installation, source de gain de temps.

Conçu pour répondre aux exigences de sécurité intrinsèque et non incendiaire, cet instrument offre une fonctionnalité échelonnée dans un encombrement réduit. De par sa conception économique, cet appareil est doté d'une sécurité intrinsèque pour une utilisation en toute zone. L'option avec module d'alimentation sur batterie ne comporte aucun conduit de câble.

Spécifications

Types de montage disponibles

- Applications à arbre rotatif quart-de-tour,
- A tige coulissante, ou
- Linéaire

Montage possible sur d'autres actionneurs conformes aux normes de montage CEI 60534-6-1, CEI 60534-6-2, VDI/VDE 3845 et NAMUR.

Mesure de l'entrée (vanne ou procédé)

Course de la tige (mouvement linéaire)

Minimum : 2,5 mm (0.10 in.)

Maximum : 210 mm (8.25 in.)

Rotation de l'axe (mouvement rotatif)

Minimum : 45°

Maximum : 90°

Rotation de l'axe (mouvement rotatif, matrice en forme d'arc)

Minimum : 13°

Maximum : 30°

Sortie de mesure

Analogique : 0 à 100 %

TOR : commutateurs Ouvert/fermé (2)

Incertitude nominale

Standard : 1 % de l'étendue d'échelle

En option : 0,4 % de l'étendue d'échelle

Commande d'activation/désactivation

Signal de sortie

Signal pneumatique requis par l'actionneur, jusqu'à 95 % de la pression d'alimentation

Portée minimale : 3,1 bar (45 psig)

Portée maximale : 7 bar (101 psig)

Mode d'action : Simple ou double effet

Pression d'alimentation

Minimum : 3,1 bar (45 psig)

Maximum : 7 bar (101 psig)

Produit d'alimentation

Air ou gaz naturel

Le produit d'alimentation doit être propre, sec et non corrosif. L'air fourni en entrée de l'appareil doit avoir un point de rosée inférieur à -20 °C (-4 °F).

Selon la norme ISA 7.0.01

Des particules de 40 micromètres au maximum dans le circuit pneumatique sont acceptables. Il est recommandé de procéder à une filtration supplémentaire pour réduire la taille des particules à 5 micromètres. La teneur en lubrifiant ne doit pas dépasser 1 ppm en poids (p/p) ou en volume (vol/vol). La condensation dans l'alimentation d'air doit être minimale.

Selon la norme ISO 8573-1

Masse volumique maximale des particules : Classe 7

Teneur en lubrifiant : Classe 3

Point de rosée sous pression : Classe 3 ou au moins 10 °C inférieurs à la température ambiante la plus basse attendue

Consommation d'air⁽¹⁾

4320

A une pression d'alimentation de 5,5 bar (80 psig) :
 0,036 m³/h (1.27 scfh)

Fuite de la vanne pilote

Maximum à 20 °C : 8 ml/min (0.0003 scfm/min)

Maximum à -20 °C : 800 ml/min (0.028 scfm/min)

Capacité en air/débit

Pression d'alimentation : 1,2 Cv

Connexions (en option)

Alimentation, pression de sortie et évent : 1/4 NPT

Commande de point de consigne sans fil

CEI 62591 (*WirelessHART*) 2,4 GHz DSSS (étalement de spectre à séquence directe)

Interface utilisateur locale

Affichage à cristaux liquides (LCD)

Deux boutons poussoirs de navigation, de configuration et d'étalonnage

Protocole de communication

HART 7 et CEI 62591 (*WirelessHART*)

- suite -

Table des matières

Fonctionnalités	5
Intégration	6
Principe de fonctionnement	6

Configuration/installation	6
Durée de vie du module d'alimentation sur batterie	6
Codification	7

Spécifications (suite)

Signal de communication du port de maintenance

Signal de tension Bell 202 : Transmission par déplacement de fréquence binaire en phase continue de 1 200 bits/s (marque 1 220 Hz, espace de 2 400 Hz) superposée sur le signal de tension

Affectations de variables dynamiques initiales (par défaut)

Affectation de variable dynamique	STRUCTURE DE L'APPAREIL		
	Commande	Commande instantanée	Surveillance
Principale (VP)	Position	Position	Position
Secondaire (VS)	Point de consigne	Point de consigne	Etats du contacteur
Tertiaire (VT)	Etats du contacteur	Etats du contacteur	Compteur de cycles
Quatenaire (VQ)	Tension d'alimentation	Tension d'alimentation	Tension d'alimentation

Signal de communication sans fil

2,4 GHz, DSSS, CEI 62591 (*WirelessHART*)
PIRE de 10 dBm (10 mW) maximum à 2,46 GHz

Classifications sans fil

Appareil numérique de classe A conforme à la partie 15 des règles de la FCC
Comporte l'identification FCC : LW2RM2510
Comporte IC : 2731A-RM2510

Compatibilité électromagnétique

Conforme à la norme EN 61326-1:2013
Immunité - Installations industrielles selon le tableau 2 de la norme EN 61326-1.
Emissions - Classes A et B
Tenue ISM de l'équipement : Groupe 1, Classes A et B

Test de la résistance aux vibrations

Satisfait ou dépasse les niveaux de vibration spécifiés dans la norme
ANSI/ISA 75.13.01 1996 (2007) :
4 mm de crête à crête à 5 Hz,
2 g de 15 à 150 Hz et
1 g de 150 à 2 000 Hz

Informations relatives aux directives européennes

Ce produit est conforme aux directives suivantes :

Directive ATEX (94/9/CE)

Compatibilité électromagnétique (CEM) (2004/108/CE)

Directive concernant les équipements hertziens et les équipements terminaux de télécommunication (R&TTE) (1999/5/CE)

Consulter les instructions de sécurité ([D103022X012](#)) pour prendre connaissance de la déclaration de conformité.

Limites de température de service⁽²⁾

Surveillance

Alimentation par batterie : -40 à 85 °C (-40 à 185 °F)

Alimentation externe : -40 à 80 °C (-40 à 176 °F)

L'écran d'affichage LCD peut ne pas être lisible à des températures inférieures à -20 °C (-4 °F)

Avec une sortie pneumatique (option de commande Marche/Arrêt) : -20 à 50 °C (-4 à 122 °F)

Sensibilité thermique

Variation de 0,06 % par degré Celsius

Limites de température de stockage⁽²⁾

-40 à 70 °C (-40 à 158 °F)

Limites d'humidité

10 à 95 % d'humidité relative sans condensation

Classification électrique

CSA (C/US) - Sécurité intrinsèque

ATEX - Sécurité intrinsèque

IECEx - Sécurité intrinsèque

Boîtier électrique

4X, IP66 et IP67

Autres homologations/certifications

CUTR - Customs Union Technical Regulations (Réglementations techniques de l'Union douanière) (Russie, Kazakhstan, Bélarus et Arménie)

INMETRO - National Institute of Metrology, Quality and Technology (Brésil)

NEPSI - National Supervision and Inspection Centre for Explosion Protection and Safety of Instrumentation (Chine)

PESO CCOE - Petroleum and Explosives Safety Organisation - Chief Controller of Explosives (Inde)

TIIS – Technology Institution of Industrial Safety (Japon)

Contactez un [bureau commercial Emerson Automation Solutions](#) pour des informations spécifiques concernant les classifications/certifications.

Spécifications (suite)**Conformité CEI 61010**

Conforme au degré de pollution 2

Réglages

Du zéro et de l'étendue de l'échelle via l'interface locale

Dimensions

Voir les figures 1, 2 et 3

Poids

Surveillance : 0,57 kg (1.25 lb)
Commande Marche/Arrêt : 1,6 kg (3.4 lb)

Module d'alimentation

Standard - Lithium (non rechargeable)

Limites du module d'alimentation

Standard - 5 ans à une fréquence d'actualisation de 16 secondes ou plus avec 3 appareils supplémentaires de communication connectés

Longue durée - 10 ans à une fréquence d'actualisation de 8 secondes ou plus avec 3 appareils supplémentaires de communication connectés

Durée de conservation - 10 ans (radio éteinte)

Alimentation externe (en option)

12 à 28 V c.c.
Courant de fonctionnement 100 mA
Insensible à la polarité
Calibre du fil - 14-20

Fréquences d'actualisation

Pour la contre-réaction de position, la température et la tension du module d'alimentation : configurable entre 1 seconde et 1 heure : 1 s, 2 s, 4 s, 8 s, 16 s, 32 s, 1 à 60 minutes

Remarque : La fréquence d'échantillonnage de la contre-réaction de position est normalement la même que celle de la fréquence d'actualisation.

Matériaux de construction

Boîtier : A03600 cuproaluminium à faible teneur en cuivre
Elastomères : nitrile, fluorosilicone

1. m³/h normaux - mètres cubes normaux par heure à 0 °C et 1,01325 bar, valeur absolue. Scfh - pieds cubes standard par heure à 60 °F et 14.7 psia.
2. Les limites de pression ou de température contenues dans ce document et celles de toute norme ou de tout code applicable ne doivent pas être dépassées.

Fonctionnalités

- **Simplicité** - Le 4320 est facile à utiliser. Le système de rétroaction sans liaison est facile à installer avec un réseau d'aimants assemblé sur la tige de vanne. Le 4320 dispose d'une interface utilisateur locale qui permet l'étalonnage de l'instrument. L'affichage à texte intégral de l'interface locale est facile à naviguer, notamment grâce à la sélection des langues.
- **Installation rapide** - Il suffit de fixer le 4320, de l'étalonner et de le mettre en service avec n'importe quel système de contrôle-commande. Avec l'option de sortie pneumatique, seul de l'air est nécessaire pour automatiser une vanne marche/arrêt. Aucun raccordement progressif de conduits ou permis n'est nécessaire avec les modules d'alimentation standard ou longue durée, d'où économie de temps, d'argent et d'effort investis dans la documentation des longueurs de câble et des études de conception associées. L'absence de câblage permet de raccourcir les temps impartis à l'installation, la configuration et la mise en service de l'appareil.
- **Efficacité énergétique** - La sortie pneumatique en option offre une consommation d'air à régime continu ultra-faible. Les coûts de génération d'air peuvent être réduits.
- **Fiabilité** - le réseau auto-organisé maillé *WirelessHART* procure le haut niveau de fiabilité de communication exigé pour le contrôle du procédé.
- **Options d'alimentation** - l'utilisation des modules d'alimentation standard et longue durée assure une durée typique de fonctionnement supérieure à 5 ans. Capacité d'utiliser une alimentation de 12 - 28 V sur site en option.
- **Entretien réduit** - la conception de rétroaction procure une surveillance plus exacte et élimine l'usure matérielle commune aux instruments de vanne. Résultats : entretien, réparation et ré-étalonnages moins fréquents. Les modules d'alimentation peuvent être facilement remplacés, sans perte d'alimentation de l'appareil, en utilisant la caractéristique de remplacement à chaud pour maintenir la fiabilité du réseau.
- **Diagnostics** - des diagnostics d'appareil, de réseau et de système prédéfinis fournissent des détails sur l'état de l'appareil et sur ses capacités de communication. Les diagnostics d'appareil indiquent si l'étalonnage a été réalisé et donnent des informations sur l'état de santé du module d'alimentation. Le nombre de cycles complétés de l'équipement surveillé est mesuré.

Remarque

Un cycle représente le changement de la position ouverte à fermée ou vice versa. Cette action se produit au dépassement du point de déclenchement dans chaque sens.

- **Sécurité** - le réseau auto-organisé maillé *WirelessHART* inclut des mécanismes de cryptage, d'authentification et d'autorisation afin de garantir le niveau de sécurité exigé par les sites de procédé et les normes de l'industrie de la technologie de l'information (IT).

Intégration

Le transmetteur de position sans fil 4320 est conçu pour être utilisé dans la plupart des applications de contrôle et rendre ainsi obsolète toute intervention physique visant à contrôler la position de l'équipement. Exemples : démarrage et arrêt, changement et isolation de produit, activités d'échantillonnage.

Il est possible d'utiliser une démarche par superposition comme méthode de mise en service : ajout d'une instrumentation sans fil par-dessus l'instrumentation existante. Cela préserve les infrastructures existantes et permet l'amélioration de l'information pour l'exploitation, la réactivité, l'entretien et la sécurité de l'appareil.

Une deuxième démarche consiste à remplacer les anciens contacteurs de seuil et transmetteurs de position, soit en raison de l'augmentation des besoins d'entretien ou de l'infrastructure de câblage qui est devenue âgée ou qui peut devenir un sujet de préoccupation au niveau opérationnel.

Une troisième démarche consiste à utiliser le 4320, dans les cas où la rétroaction n'est pas possible avec les options de câblage standard. Par exemple, sur le matériel rotatif, où l'élimination des fils rend possible la rétroaction.

La conception sans fil de cet appareil permet sa mise en œuvre dans une large gamme de systèmes, contrôleurs à logique programmable (PLC) à des systèmes DCS, AMS et SCADA.

L'intégration du système pour la plupart des opérations typiques au sein de l'usine est disponible par le biais d'une passerelle Smart Wireless Gateway.

Principe de fonctionnement

La position de la vanne est détectée par le capteur de rétroaction sans contact et sans liaison. Il n'existe aucune liaison mobile et le 4320 est séparé physiquement de la vanne ou de l'actionneur à l'aide d'un capteur à effet Hall magnétique. Une matrice magnétique est montée sur la vanne ou la tige de l'actionneur, et le capteur est intégré dans le boîtier du 4320. Le capteur est électriquement

connecté à la carte imprimée afin de générer un signal de rétroaction de déplacement sans fil.

La partie régulation du 4320 accepte des commandes par l'intermédiaire du réseau sans fil d'un système de contrôle-commande et transmet un signal pneumatique marche/arrêt à un actionneur.

L'électronique interne lit périodiquement la position de la course et transmet les données sur le réseau sans fil. L'appareil vérifie également les instructions issues des systèmes hôtes tels que DCS, SCADA et les systèmes de gestion des actifs. L'appareil est en veille jusqu'à la lecture suivante, ce qui permet de prolonger la durée de vie du module d'alimentation. L'appareil est encore sous tension en mode de veille, mais fonctionne à des niveaux ultra-faibles de consommation d'énergie.

Configuration/Installation

La configuration de l'appareil est généralement effectuée avant l'installation ; elle comprend la configuration de deux paramètres réseau. Ces paramètres sont enregistrés à l'aide d'un ordinateur de poche tel que l'Interface de communication 475. L'étalonnage est effectué après l'installation et requiert l'utilisation de l'interface locale pour le placement de l'appareil sur les extrémités de sa plage de course. L'appareil est alors prêt pour la mise en service et l'exploitation.

Durée de vie du module d'alimentation sur batterie

Le 4320 prend des mesures efficaces de conservation d'énergie pour maintenir la consommation à un minimum. Cependant, la quantité d'énergie au sein du module d'alimentation a une limite. L'espérance de vie du module est influencée par deux éléments : 1) la fréquence d'établissement de rapports, et 2) le nombre d'appareils dans le réseau devant communiquer avec le 4320.

Les applications typiques de type tout-ou-rien fonctionnent de manière efficace avec des rapports fournis à une minute d'intervalle.

Codification

Lors de la commande, spécifier :

1. Position de la commande de surveillance

- Surveillance
- Option de commande Marche/Arrêt

2. Source d'alimentation

- Module d'alimentation sur batterie
- Option d'alimentation externe

3. Contraintes de montage

Le montage comprend des capteurs de rétroaction et les supports de montage.

Pour le mouvement rotatif, indiquer les normes de montage :

- 90° NAMUR,
- 90° montage ISO, ou
- 30° pour des applications spéciales

Pour le mouvement linéaire, indiquer la longueur de la course :

- course de 7 mm (1/4 in.),
- 19 mm (3/4 in.),
- 25 mm (1 in.),
- 38 mm (1-1/2 in.),
- 50 mm (2 in.),
- 100 mm (4 in.), ou
- course de 210 mm (8-1/4 in.)

Remarque

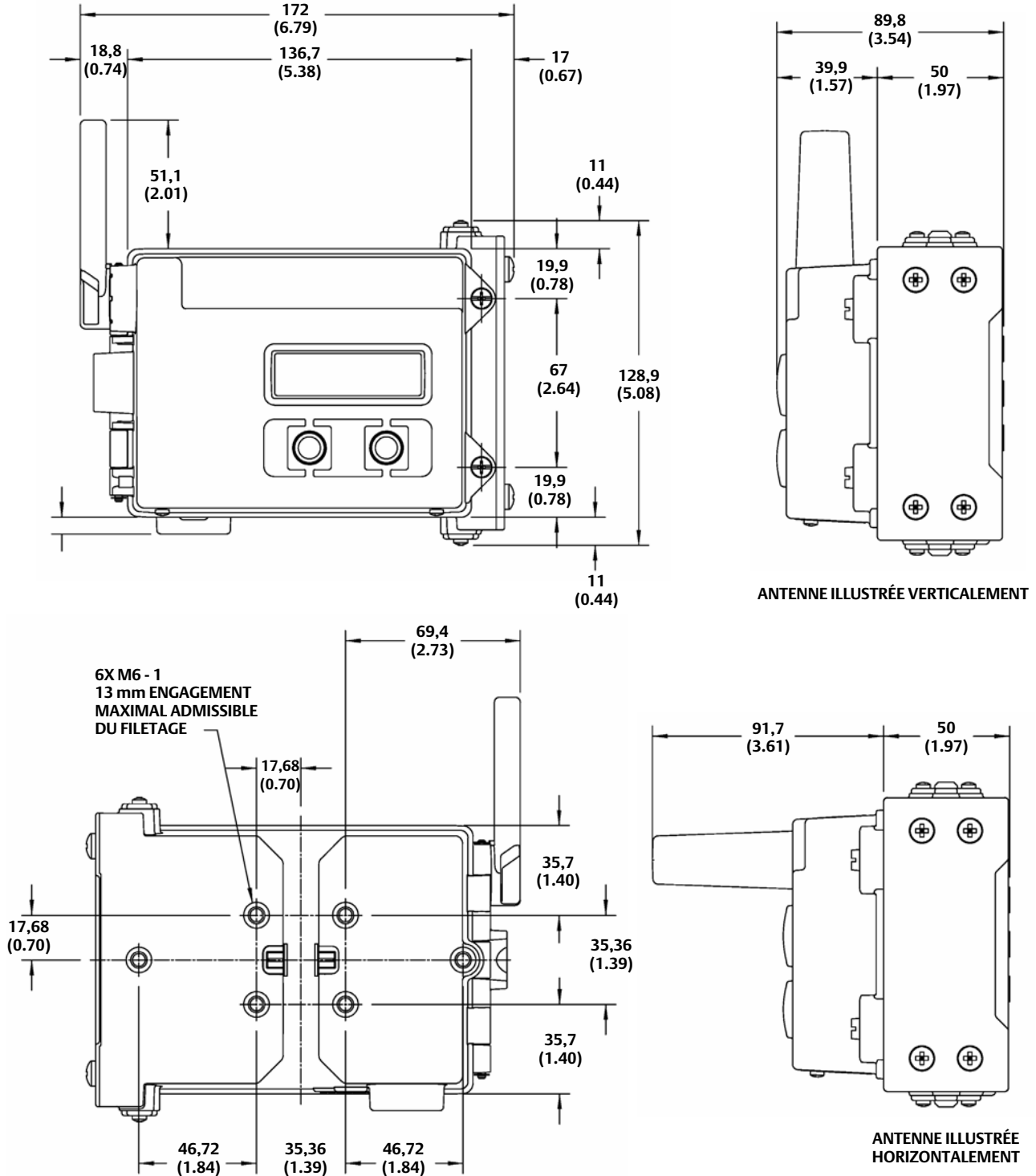
En règle générale, ne pas utiliser moins de 50 % de l'aimant pour mesurer la course totale. L'utilisation de l'ensemble sur une gamme réduite affecte les performances.

Contactez un [bureau commercial Emerson Automation Solutions](#) si des longueurs plus grandes sont requises.

Remarque

Contactez un bureau commercial Emerson Automation Solutions pour tout montage sur des vannes autres que des vannes Emerson.

Figure 1. Dimensions



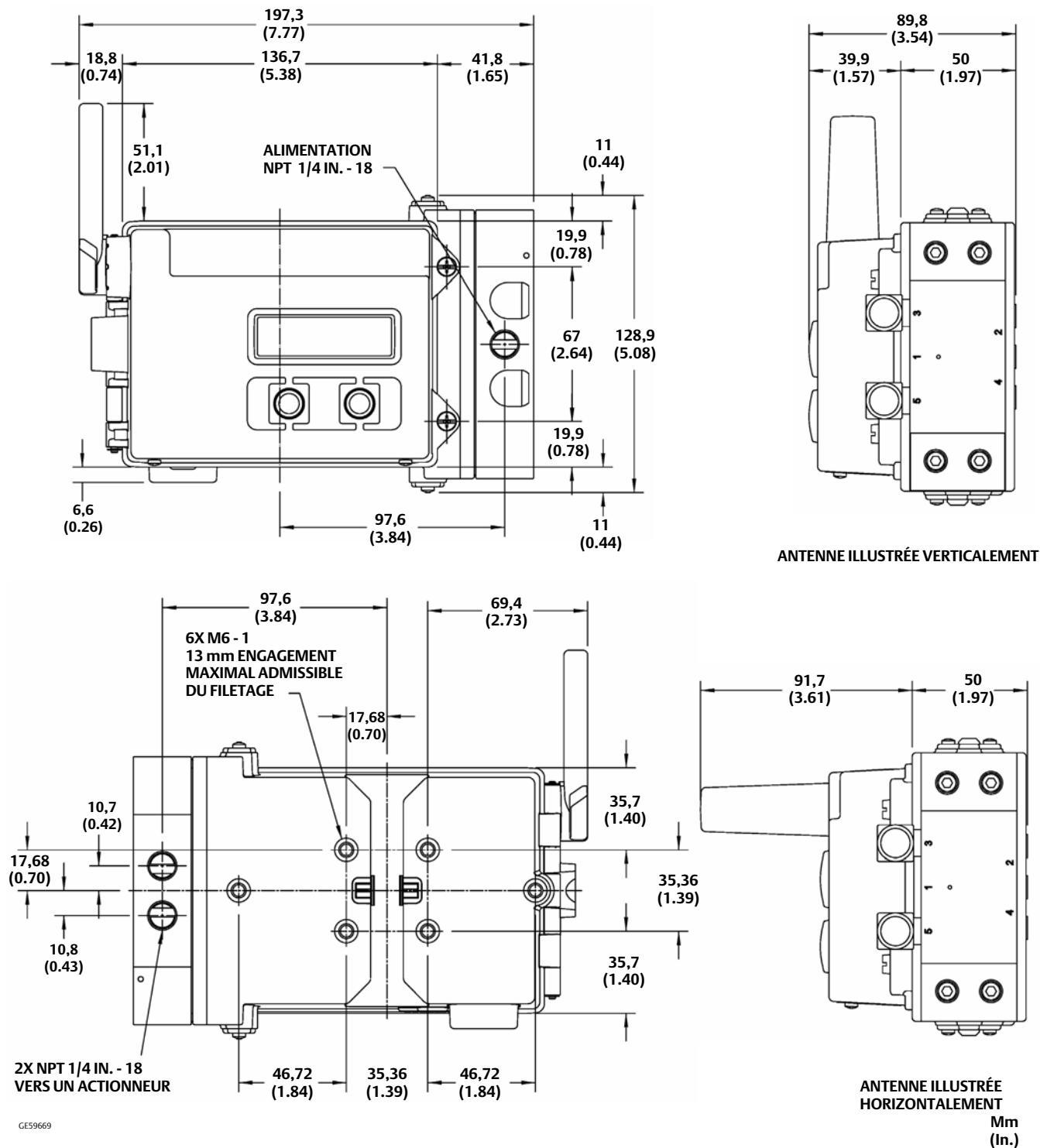
ANTENNE ILLUSTRÉE VERTICALEMENT

ANTENNE ILLUSTRÉE HORIZONTALEMENT

Mm
(In.)

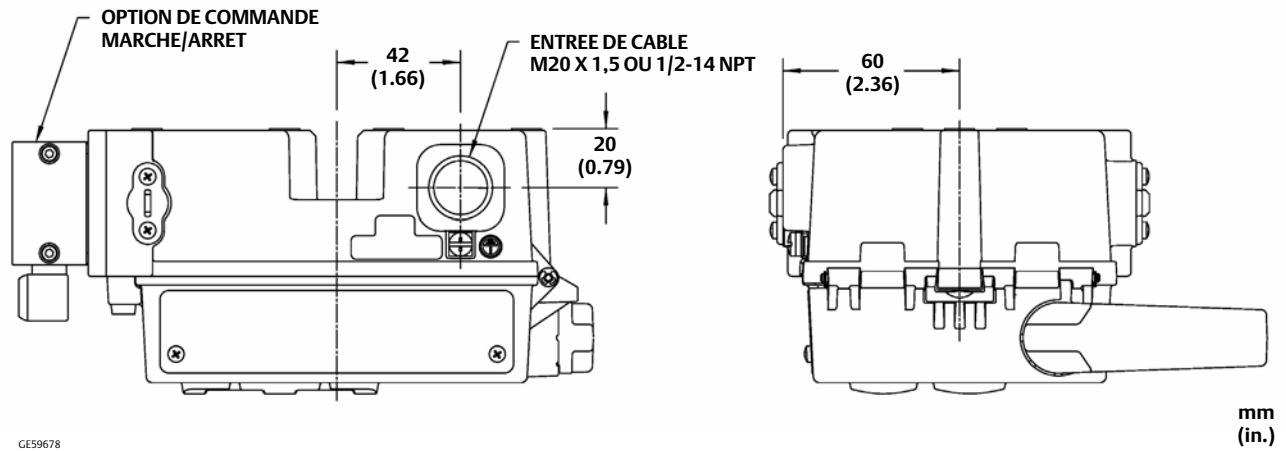
GE41356-C

Figure 2. Dimensions avec l'option de commande Marche/Arrêt



GE59669

Figure 3. Dimensions - Option d'alimentation externe





Pour plus d'informations sur
le 4320, scanner le code QR ou
cliquer dessus

Ni Emerson, ni Emerson Automation Solutions, ni aucune de leurs entités affiliées n'assument quelque responsabilité que ce soit quant au choix, à l'utilisation ou à la maintenance d'un quelconque produit. La responsabilité du choix, de l'utilisation et de la maintenance d'un produit incombe à l'acquéreur et à l'utilisateur final.

Fisher est une marque appartenant à une société de l'unité commerciale d'Emerson Automation Solutions d'Emerson Electric Co. Emerson Automation Solutions, Emerson et le logo Emerson sont des marques de commerce et des marques de service d'Emerson Electric Co. HART et *WirelessHART* sont des marques déposées de FieldComm Group. Toutes les autres marques sont la propriété de leurs propriétaires respectifs.

Le contenu de cette publication n'est présenté qu'à titre informatif et bien que les efforts aient été faits pour s'assurer de la véracité des informations présentées, celles-ci ne sauraient être considérées comme une ou des garanties, tacites ou expresses, des produits ou services décrits par les présentes, ni une ou des garanties quant à l'utilisation ou l'applicabilité desdits produits et services. Toutes les ventes sont régies par nos conditions générales, disponibles sur demande. La société se réserve le droit de modifier ou d'améliorer les conceptions ou les spécifications de tels produits à tout moment et sans préavis.

Emerson Automation Solutions
Marshalltown, Iowa 50158 USA
Sorocaba, 18087 Brazil
Cernay 68700 France
Dubai, United Arab Emirates
Singapore 128461 Singapore

www.Fisher.com

