

环形电导率传感器

- 非接触（环形）电导率传感器—抗腐蚀，防堵；
- 可用于浓度测量—酸液、碱液和含盐溶液的浓度测量；
- 多种安装方式可供选择—沉浸式、插入式和流通式；
- 与分析仪器的适配性—可以与 Rosemount Analytical 的所有环形电导率分析仪器配套使用；
- 卫生型传感器 225—满足 3A 卫生标准。



性能和应用

Rosemount Analytical 的环形电导率传感器适合于腐蚀性强和容易产生堵塞的溶液测量。

环形（电感应）电导率传感器的测量原理采用一对线绕金属环形线圈，传感器的电极与过程是完全隔离的。两个线圈，一个作为发送器，另一个作为接收器。当给发送器线圈通电时，则电解质溶液导电产生感应电流，该感应电流与溶液的电导率成正比，接收器线圈检测该电流的大小，从而求出溶液的电导率值。225、226 和 228 环形电导率传感器是将两个线绕金属环形线圈定制在具有防腐性能的 PEEK 或 Tefzel 环形模具中。

222 环形电导率传感器的结构则稍有不同，其也有发送器和接收器两个线圈，但这两个线圈是装在内衬聚四氟乙烯的短管内，工艺介质从短管中流过。由于环形线圈不是直接插入被测溶液中，因此，要求用外部接线把电路接通。所谓外部接线就是用短接片连接两个金属环。金属环即是环形电导率传感器的两个工作线圈，同时也与工艺介质接触，短接片起连通线圈的作用。对于 222 传感器，接触线圈就是传感器与工艺过程管线连接的法兰。

环形电导率传感器适用于高电导率检测，最高可以测量 0-2S/cm (0-2,000,000 μ S/cm)，而最低检测值则取决于传感器圆环的大小和环上缠绕的线圈数，最低检测值范围为 50 至 500 μ S/cm。环形电导率传感器的测量值与溶液的流速和流向无关，但一定要保证传感器的环形孔不能堵。

200 系列环形电导率传感器可以与 Rosemount Analytical 的所有环形电导率分析仪器配套使用。所有传感器均内置测温电阻，其对电导率的检测值进行温度补偿。228 传感器可以选配机械或手动插入式阀门组件，有关这部分内容，请参阅 PDS 71-228 插入式阀门组件产品样本。

200 系列环形电导率传感器

222 流通式传感器：222 传感器的结构是碳钢管材，内衬聚四氟乙烯，有 1 英寸、2 英寸两种管径规格，法兰的压力等级也有 ANSI150 磅或 300 磅两种选择。传感器包括一个分离的自动温度补偿元件，其安装在温度套管内。222 传感器适合于高温、高压流通式测量应用，且被测介质可以是纤维状的、或是腐蚀性的液体。

226 沉浸式 / 插入式传感器：226 传感器是大孔径探头，材质为聚醚醚酮（热塑性工程塑料）。该传感器采用坚固的一体化结构设计，其外形与 228 传感器类似，是高固体含量、低电导率或腐蚀性溶液应用的理想选择。

228 沉浸式 / 插入式传感器：228 传感器有两种材质可供选择：PEEK 聚醚醚酮和 Tezfel，它们都是防腐蚀、抗高温材料。PEEK 聚醚醚酮具有超强的防腐性能，工作温度有 120°C 和 200°C 两种选择。Tezfel 是高浓度氧化酸（硫酸、硝酸）和氢氟酸应用的理想选择。注意：PEEK 和 EPDM 都不适用于这些酸溶液。228 传感器具有坚固的结构，其适合于剧烈振动的应用，如油井钻泥振动机架。该传感器的结构设计是用一根 304 SS 不锈钢导管支承着环形线圈，同时，提高螺纹安装接口的强度，所有部件被整体铸造在抗化学腐蚀构件上。传感器上没有接缝和焊缝，因此，传感器不会出现断裂、渗漏，以致造成损坏。

225 卫生型传感器：225 传感器是为医药和食品饮料工业的应用而设计的产品。在这些工业过程中，通常都需要对工艺设备进行定期的清洗。该传感器的过程连接为 2 英寸 Tri-Clamp 结构，其材质为填充玻璃的 PEEK、非填充的 PEEK 和 USP Class VI 非填充的 PEEK。其中非填充的 PEEK 传感器和 Tri-Clamp 连接件均满足由乳品、食品国际协会、环境卫生协会、美国公共卫生部和乳品工业议会制定的 3-A 卫生标准。

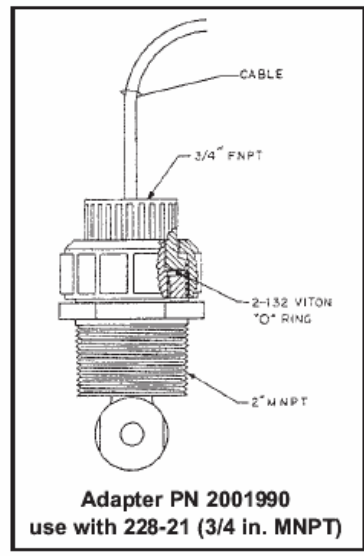
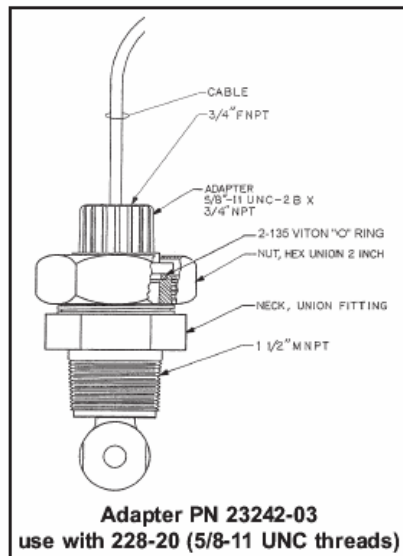
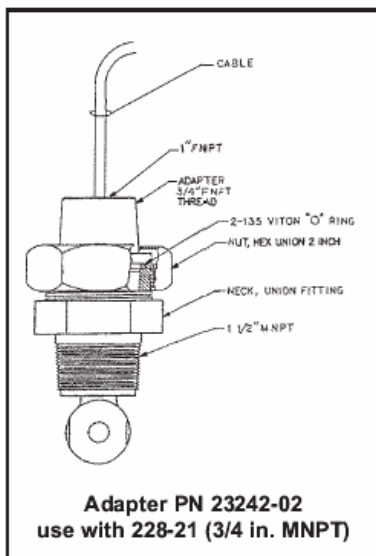
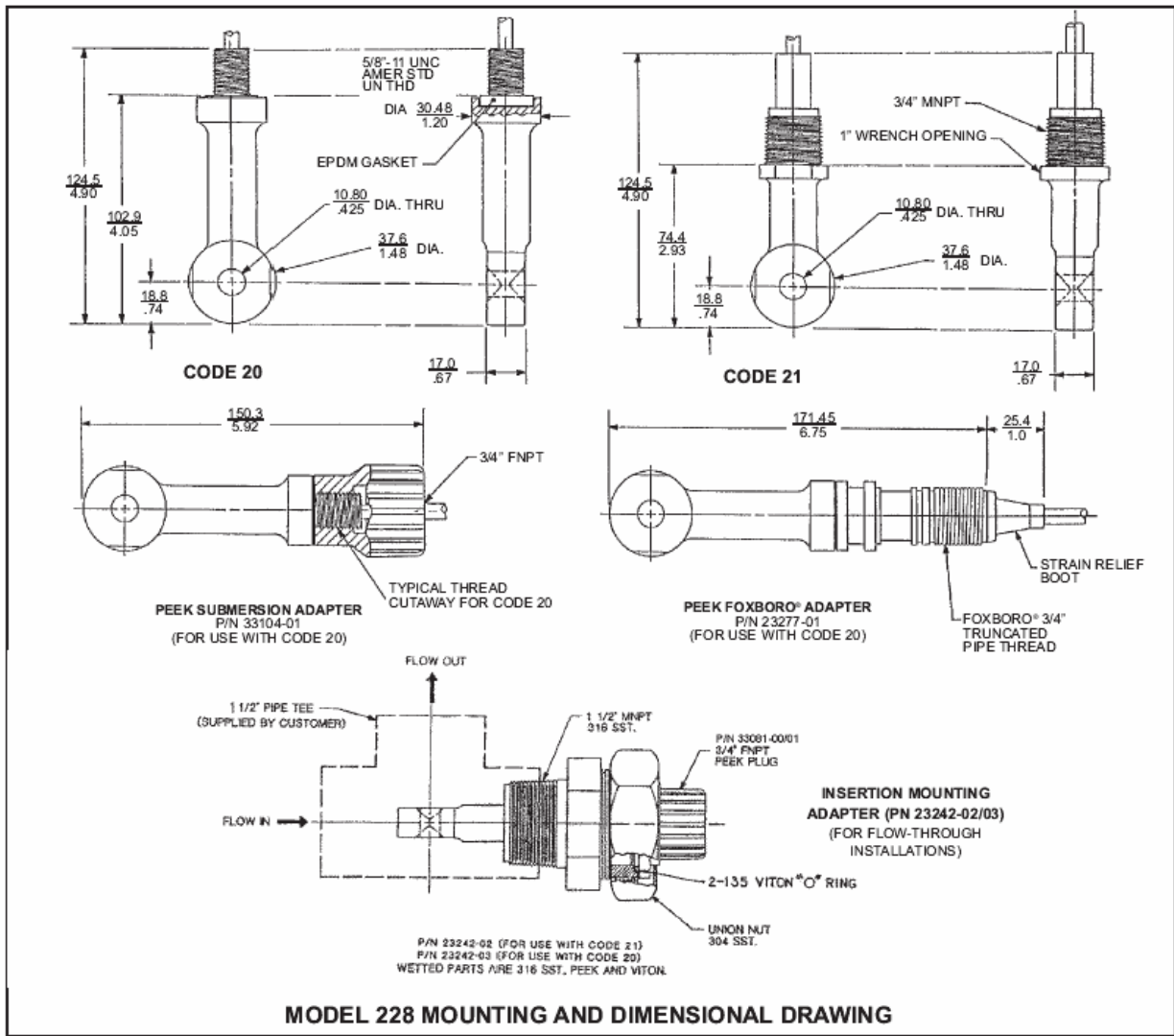
环形电导率传感器的应用工业

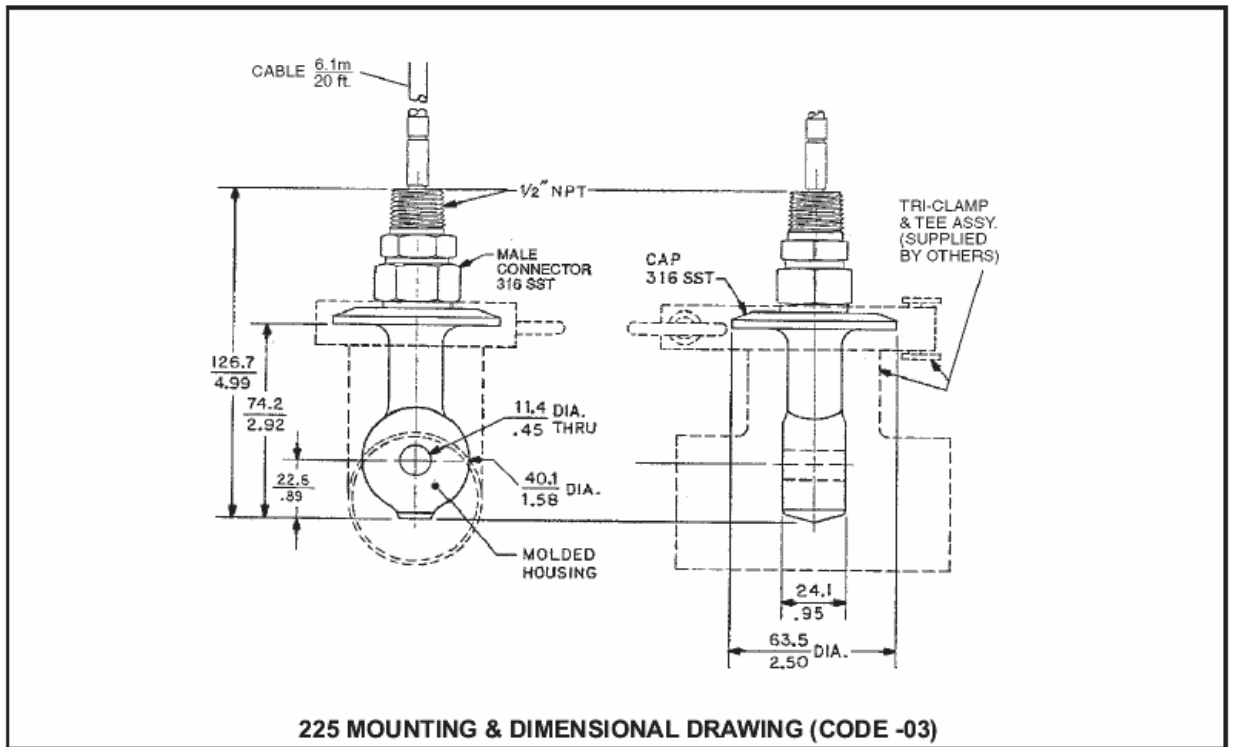
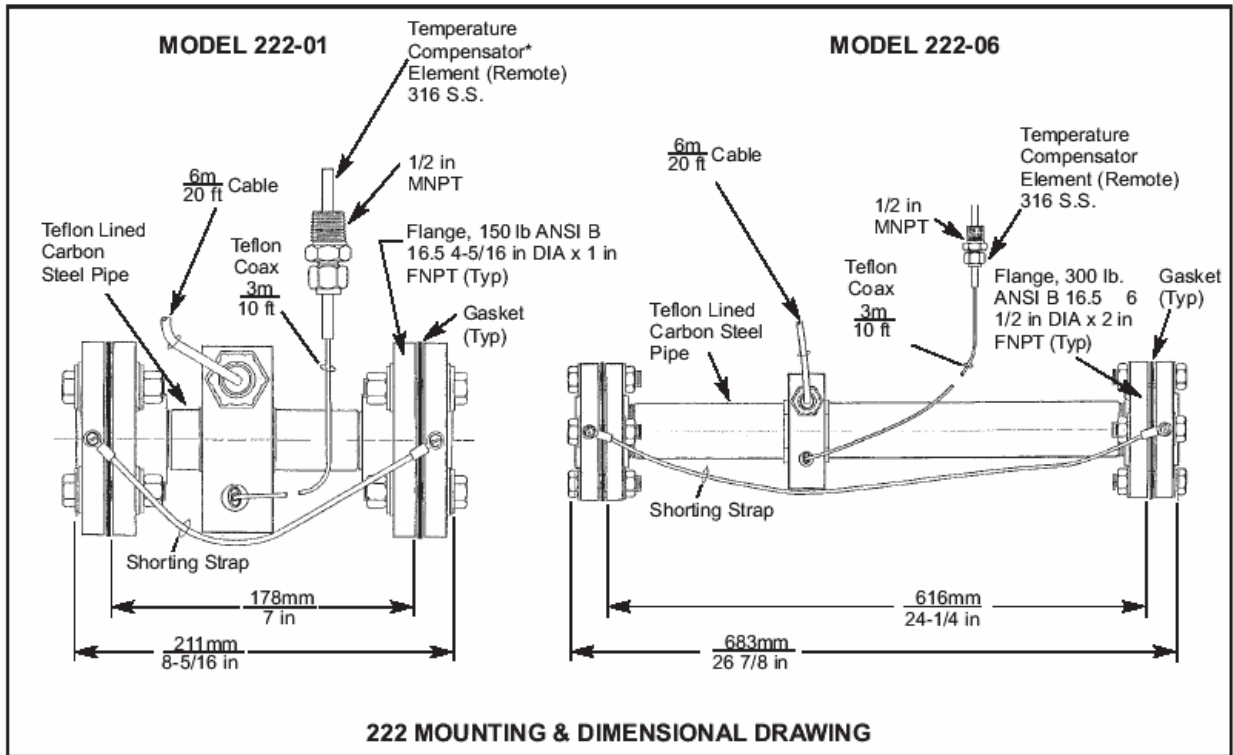
化 工	硫酸和发烟硫酸、氯碱厂、氯化钠和氢氧化钠、盐酸、过磷酸钙、磷酸、硝酸、甘油、化肥、除垢剂、废水、氢氟酸中的水分检测、洗涤器
蒸汽发电	锅炉排放、烟气脱硫
食 品	碱水浓度、糖的一级碳酸化过程、设备定期清洗、浸湿控制、炉灶控制、食品除盐、奶酪发酵、奶粉等的蒸发控制、葡萄糖制做、水果和蔬菜的碱液剥皮、洗涤水、废水、咸菜加工
碳氢工艺	油井钻探（泥浆和沉淀物）界面监视和控制、泄漏检测、氢氟酸的烷基化、洗涤器
金属采矿	碱/铝比例控制、连续钢酸洗、镀敷液的监视与控制、碱金属的清洗加工、浮选铜、重金属回收
河流/湖水	水污染、含盐量
海 水	咸度
纺 织	水质量监测、净化水池、漂洗水、碳化池、碱化池、锅炉给水系统、酸洗过程
纸浆/造纸	漂白溶液、蒸煮溶液、加黑溶液、加绿溶液、弱洗涤溶液、褐色清洗、蒸汽发生、热量交换、废水、CL ₂ /CLO ₂ 洗涤器
水 处 理	离子交换、再生监测、反向渗透、洗涤塔（水中含 HCL 气体）、软化剂再生

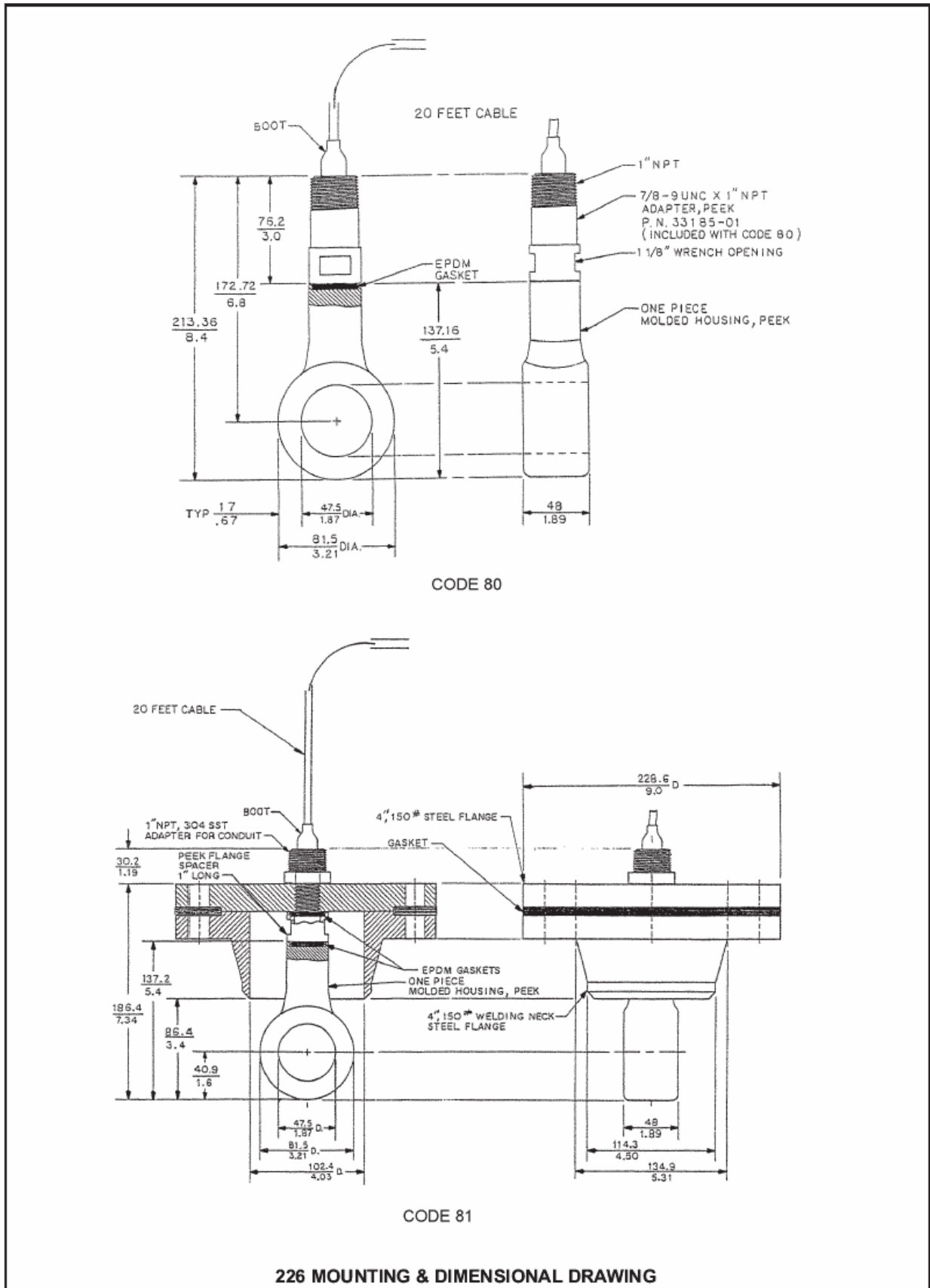
传感器选择指南

规格	222	225	226	228
				
最小测量范围	500 μ S/cm	200 μ S/cm	50 μ S/cm	200 μ S/cm
最大测量范围	2 S/cm	2 S/cm	1 S/cm	2 S/cm
安装形式	流通式	插入式	沉浸式/插入式	沉浸式/插入式
结构材料	聚四氟乙烯 碳钢	PEEK（填充玻 璃、非填充）	PEEK（填充玻璃）	PEEK, Tefzel 选择代码-20 为 EPDM
最高工作温度	182°C(360°F)	填充 PEEK: 120°C(230°F) 非填充 PEEK: 120°C(248°F)	PEEK: 120°C(248°F)	PEEK: 120°C(248°F) PEEK: 200°C(392°F) Tefzel: 120°C(248°F)
最高工作压力	150 磅法兰: 125psig(863KPa) 300 磅法兰: 250psig(1725KPa)	200 psig (1380KPa)	295 psig (2035KPa)	PEEK 295psig(2035KPa) Tefzel 200psig(1380KPa)
电缆长度	20 英尺 (6.1 米)	20 英尺 (6.1 米)	20 英尺 (6.1 米)	20 英尺 (6.1 米)
1181T 最长电缆长度	100 英尺 (30.5 米)	100 英尺 (30.5 米)	100 英尺 (30.5 米)	100 英尺 (30.5 米)
54eC/2081C/ 1054A/1054B/ 2054 系列 最长电缆长度	100 英尺 (30.5 米)	200 英尺 (61 米)	200 英尺 (61 米)	200 英尺 (61 米)
过程连接	1 英寸 150 磅/300 磅 ANSI 法兰 2 英寸 150 磅/ 300 磅 ANSI 法兰	2 英寸 Tr-Clamp	1 英寸 MNPT 7/8 英寸-9 UNC 法兰安装	¾ 英寸 MNPT 5/8 英寸-11UNC
重量/运输重量	1.0 英寸 150 磅 11 磅/14 磅(5.0 公斤/6.3 公斤) 1.0 英寸 300 磅 17 磅/20 磅(7.6 公斤/6.3 公斤) 2.0 英寸 150 磅 32 磅/37 磅(14.6 公斤/16.6 公斤) 2.0 英寸 300 磅 34 磅/39 磅(15.5 公斤/18 公斤)	2 磅/3 磅 0.9 公斤/1.4 公斤	2 磅/3 磅 0.9 公斤/1.4 公斤	探头: 2 磅/3 磅 0.9 公斤/1.4 公斤 PN23311-00: 12 磅/15 磅 5.4 公斤/6.8 公斤 PN23311-01: 9 磅/12 磅 4.1 公斤/5.5 公斤

- 以上所列最小测量范围的精度是以测量线圈或标准线圈为基础的，接近被测过程的电导率和温度，并将连接电缆的长度考虑在内。
- 有关延伸电缆的部件号请参考表 1。







订购信息

222 流通式环形电导率传感器包括衬聚四氟乙烯短管、环形电极、温度补偿元件、碳钢连接法兰和 20 英尺（6.1 米）电缆。222 传感器可以匹配的分析仪：1054A、1054B、2054、1055、1056、54C、54eC、81T、2081T、3081T、4081T、5081-T 和 Xmt-T。有关的附件，请见表 2。

222 流通式环形电导率传感器	
代 码	连接法兰尺寸（必须选择一种）
01	1 英寸，150 磅法兰
02	2 英寸，150 磅法兰（不适用于选型代码-21）
05	1 英寸，300 磅法兰（不适用于选型代码-21）
06	2 英寸，300 磅法兰（不适用于选型代码-21）
01-21	1 英寸，150 磅法兰，316 SS 外侧法兰

代 码	电缆（需要选择）
54	适用于上述所有分析仪器（见注 1）

举 例： 222-01-11

注意：

1. 延长电缆时，要使用远程接线盒 PN 23550-00（有关连接电缆见表 1）。
2. 对于聚四氟乙烯不能满足要求的工艺介质，如氧化铝/碱比率控制，可以使用衬陶瓷的传感器，订货时请注明 SQ# 5975。
3. 如果用户用聚四氟乙烯或者其它非金属材料的法兰，替代 222 传感器的外侧法兰，则为了保证传感器的正常工作，要求有接地环，订货时请注明 SQ# 7430。

订购信息

225 卫生型环形电导率传感器由填充玻璃的 PEEK 或非填充的 PEEK 材料模压制成，非填充 PEEK 材料传感器和 Tri-Clamp 连接件满足国际 3-A 卫生标准。该传感器包括内置的温度检测器（RTD）和 20 英尺（6.1 米）电缆。有关的附件，请见表 2。225 传感器可以匹配的分析仪：1181T、1054A、1054B、2054、1055、1056、54C、54eC、81T、2081T、3081T、4081T、5081-T 和 Xmt-T。如果选择优化 EMI（抗电磁干扰）/RFI（抗无线电干扰）屏蔽电缆，要选择-56 选型代码（不适用于 1181T、1054A、1054B 和 2054 分析仪）。

225 卫生型环形电导率传感器	
代 码	探头材料和安装形式（要求选择）
03	填充玻璃 PEEK，带 Tri-Clamp
07	非填充 PEEK，带 Tri-Clamp
08	USP Class VI 非填充 PEEK，带 Tri-Clamp

代 码	配合使用的变送器/分析仪（要求选择）
50	与 1181T 配合使用（见注 1）
54	与上述除了 1181T 以外的所有分析仪器 配合使用（见注 1）
56	与上述除了 1181T、1054A、1054B 和 2054 以外的所有分析仪器 配合使用（见注 1 和注 2）

举 例： 225-03-54

注意：

1. 延长电缆时，要使用远方接线盒 PN 23550-00（有关连接电缆见表 1）。
2. -56 选择项提供优化的 EMI（抗电磁干扰）/RFI（抗无线电干扰）屏蔽电缆，该电缆建议配套使用 1055、1056、54eC、3081T、4081T、5081-T 或 Xmt-T 分析仪器。

订购信息

226 大孔径沉浸式/插入式环形电导率传感器由抗化学腐蚀的、填充玻璃的 PEEK 聚醚醚酮材料模压制成。传感器包括内置的温度检测器 (RTD) 和 20 英尺 (6.1 米) 电缆。有关的附件，请见表 2 和表 3。226 传感器可以匹配的分析仪：1181T、1054A、1054B、2054、1055、1056、54C、54eC、81T、2081T、3081T、4081T、5081-T 和 Xmt-T。如果选择优化 EMI (抗电磁干扰) /RFI (抗无线电干扰) 屏蔽电缆，要选择-56 选型代码 (不适用于 1181T、1054A、1054B 和 2054 分析仪)。

226 大孔径环形电导率探头	
代 码	探头材料和安装形式 (要求选择)
02	聚醚醚酮, 标准工作温度为 120 °C (248 °F) (见注 1)

代 码	配合使用的变送器/分析仪 (要求选择)
50	与 1181T 配合使用 (见注 1)
54	与上述除了 1181T 以外的所有分析仪器 配合使用 (见注 1)
56	与上述除了 1181T、1054A、1054B 和 2054 以外的所有分析仪器 配合使用 (见注 1 和注 2)

代 码	安装附件选择 (要求选择)
80	沉浸式 (包括 1 英寸 MNPT PEEK 连接件)
81	插入式, 由用户提供法兰 (包括垫片和螺母)
82	不需要安装附件 (只适于更换传感器)

举 例: 226-02-50-80

注意:

1. 随传感器提供 EPDM 垫片, 若需氟橡胶垫片, 请注明 PN 33151-01。
2. 延长电缆时, 要使用远方接线盒 PN 23550-00 (有关连接电缆见表 1)。
3. -56 选择项提供优化的 EMI (抗电磁干扰) /RFI (抗无线电干扰) 屏蔽电缆, 该电缆建议配套使用 1055、1056、54eC、3081T、4081T、5081-T 或 Xmt-T 分析仪器。

订购信息

228 沉浸式/插入式环形电导率传感器由抗化学腐蚀填充玻璃的 PEEK 聚醚醚酮、或填充玻璃的 Tefzel 材料模压制成。探头内置 (RDT) 自动温度补偿元件和 20 英尺 (6.1 米) 电缆。228 传感器可以匹配的分析仪：1181T、1054A、1054B、2054、1055、1056、54C、54eC、81T、2081T、3081T、4081T、5081-T 和 Xmt-T。有关插入式阀门组件，请参考产品样本 71-228。有关其它的附件，请见表 2 和表 4。如果选择优化 EMI (抗电磁干扰) /RFI (抗无线电干扰) 屏蔽电缆，要选择-56 选型代码 (不适用于 1181T、1054A、1054B 和 2054 分析仪)。

228 插入式/沉浸式环形电导率探头	
代 码	结构材料 (要求选择)
02	PEEK, 标准工作温度为 120 °C (248 °F)
03	PEEK, 最高工作温度为 200 °C (392 °F)
04	Tefzel, 标准工作温度为 120 °C (248 °F) (不适用于选型代码 50-62 或 54-62)

代 码	过程连接方式 (要求选择)
20	5/8 英寸-11 UNC 螺纹连接 (标准的 EPDM 垫片), 需要定安装接头 (见注 1)
21	¾ 英寸 MNPT 螺纹连接, (不适用于代码-62)

代 码	电缆 (要求选择)
50-61	与 1181T 配合使用 (见注 2)
54-61	与上述除了 1181T 以外的所有分析仪器 配合使用 (见注 2)
56-61	与上述除了 1181T、1054A、1054B 和 2054 以外的所有分析仪器 配合使用 (见注 2 和注 3)
54-62	10 英寸电缆, 与插入式阀门组件和接线盒配套使用, 要求延伸电缆 (见注 2)。有关插入式阀门组件, 请参考产品样本 71-228。

举 例： 228-02-20-54-61

注意:

1. 随传感器提供 EPDM 标准垫片 (选型代码-20), 但是该垫片不适用于 (高浓度) HF、H2SO 和 HNO3, 针对这些应用, 要选择 Kalrez 垫片 (PN 33075-03), 也可以选择 Viton 垫片 (PN 33075-00)。
2. 延长电缆时, 要使用远方接线盒 PN 23550-00 (有关连接电缆见表 1)。
3. -56 选择项提供优化的 EMI (抗电磁干扰) /RFI (抗无线电干扰) 屏蔽电缆, 该电缆建议配套使用 1055、1056、54eC、3081T、4081T、5081-T 或 Xmt-T 分析仪器。

表 1. 延长电缆表（要规定所需长度）

通过远方接线盒，用延长电缆连接传感器与分析仪。当 228 选择顶部安装接线盒时（228-[]-20-54-62）也要选择延长电缆。

PN	适用仪表
23294-00	适用于 1054A、1054B、2054、1055、54C、54eC、81T、3081T、4081T、5081-T 和 Xmt-T 分析仪
23294-01	只适用于 1181T
23294-04	适用于 1055、54C、54eC、81T、3081T、4081T、5081-T 和 Xmt-T 分析仪
23294-05	适用于 54C、54eC、81T、3081T、4081T、5081-T 和 Xmt-T 分析仪

连接电缆 23294-04 和 23204-05 都具有额外的屏蔽措施。228-04 建议使用 23294-05 电缆。

表 2. 适用于所有 200 系列传感器的附件

PN	说明
2001492	不锈钢铭牌
23293-00	适用于 1181T、1054A、1054B 和 2054 分析仪的远方接线盒
23550-00	适用于 1055、54C、54eC、81T、3081T、4081T、5081-T 和 Xmt-T 分析仪的远方接线盒

表 3. 适用于 226 传感器的附件

PN	说明
33185-01	沉浸式安装接头，接口 1 英寸 MNPT，材质 PEEK（适用于 226-80）
33185-02	插入式安装接头，1 英寸长，接口 1 英寸 MNPT，材质 PEEK，带垫片（适用于 226-81）
33219-00	插入式安装附件，电缆紧固螺母，材质 304SS，接口 1 英寸 MNPT（适用于 226-81）

表 4. 适用于 228 传感器的附件

部件号	说明
2001990	插入式安装接头，2 英寸 MNPT，材质 PVC 和 Viton，适用于 228-21
23242-02	插入式安装接头，1-1/2 英寸 MNPT，材质 PEEK、Viton 和 316SS，适用于 228-21
23242-03	插入式安装接头，1-1/2 英寸 MNPT，材质 PEEK、Viton 和 316SS，适用于 228-20
23277-01	安装接头，Foxboro，材质 PEEK，5/8 11 UNC，适用于 228-20
23277-01 SQ7182	安装接头，Foxboro，材质 Tefzel，5/8 11 UNC，适用于 228-20
23311-00	机械插入式阀门组件，适用于 228-20-62，更多信息请见 PDS 71-228
23311-01	手动插入式阀门组件，适用于 228-20-62，更多信息请见 PDS 71-228
33075-00	垫片，Viton 氟橡胶，适用于 228-20
33075-03	垫片，Kal-rez，适用于 228-20
33081-00	插入式安装接头，PEEK，用于 PN 23242-02
33081-0099SQ7091A	插入式安装接头，Tefzel，用于 PN 23242-02
33081-0199SQ7091B	插入式安装接头，Tefzel，用于 PN 23242-03
9340065	球阀，1-1/2 英寸 FNPT（最高工作温度：120 °C），用于 PN 23311-00 和 PN 23311-01
9550179	O 型密封圈，EPR 乙丙橡胶，2-135，用于 PN 2001990