

## 氧化锆氧量/可燃性气体分析变送器

### OCX 8800 性能

- 1 台仪器分析氧量和可燃性气体两个参数，变送器设计形式，便于安装；
- 电子变送单元可以直接安装在氧化锆锆头上，也可以分体安装；
- 防爆、全天候外壳设计，满足欧洲 ATEX 设计规范；
- 通用电源设计（90-250VAC，50-60Hz）；
- 完全可以在现场进行维修；
- 具备 HART 数字通讯功能，与 AMS/PlantWeb 现场总线结构兼容；
- 简化安装
  - 不需要安装电气接线盒、锆头专用电缆和穿线管；
  - 通用电源设计可以提供线电压自动选择；
  - 适用于氧含量和可燃性气体的分析。



### 增强型氧含量/可燃性气体分析变送器适用于燃烧应用的烟气分析

Emerson Process Management在原有OCX 4400氧含量/可燃性气体分析变送器的基础上，取其精华，改进了可燃性气体传感器的设计，提高了仪器测量单元的可靠性。此外，仪器的电子单元也进行了升级。因此，OCX 8800是目前市场上最新型、最可靠的氧含量/可燃性气体分析变送器。

OCX 8800与OCX 4400相比，设计理念是一致的，不同的是检测传感器的工作更加稳定，使用的电子变送单元和应用软件更加先进。在Oxymitter分析仪中应用非常成熟的氧化锆检测技术仍然是OCX 8800氧含量测量的基础，其结合了新型专利的可燃性气体检测传感器，可以测量温度高达2600°F（1427°C）烟气的氧含量和可燃气体浓度。典型应用：炼油厂过程加热器、石化反应炉、热水锅炉和蒸汽锅炉、惰性气体生产、燃气/燃油/燃煤锅炉等行业。

OCX 8800有2个隔离的4-20mA信号输出，分别代表氧含量和可燃性气体浓度，其完全可以依据工艺要求，定义测量范围。OCX 8800外壳的防护等级为NEMA 4X，适用于危险区域安装，满足北美CSA/FM Class 1、Div. 1和欧洲ATEX II 2 GExd的防爆要求。

OCX 8800具备HART数字通讯功能，与AMS/PlantWeb现场总线结构兼容，借助于375 HART手操器、或个人计算机（使用AMS设备管理软件），可以与OCX 8800进行通讯。Emerson Process Management的PlantWeb现场总线结构的设计理念是让操作仪器的工程师可以在控制室，通过计算机和AMS软件，远程操作仪器，并对仪器的故障进行诊断，从而减少仪器的调试/启动时间和由于仪器故障产生的停机时间。新的真空荧光显示优于传统的LCD显示，因此，在没有375手操器的情况下，该显示屏也便于仪器的启动和故障诊断。此外，OCX 8800还具有可编程的继电器输出，其主要用于故障报警。

**ROSEMOUNT**  
Analytical

Visit our website at [www.rainhome.com](http://www.rainhome.com)  
On-line ordering available.

  
**EMERSON**  
Process Management

在实际应用中，OCX 8800的铂管是直接插入烟道的，所以无需采样处理系统。仪器中的排放装置引导被测烟气穿过采样组件的过滤器，进入检测传感器，然后再返回工艺过程。采样组件的过滤器维护方便，从OCX 8800的右侧法兰可以取出该过滤器。如果被测烟气中含有较多的颗粒物，则可以选配伸入烟道的前置过滤器和氧化锆铂管反吹装置。仪器的设计中还向可燃性气体检测池引入稀释气，当被测烟气中缺少氧气时，稀释气可以保证烟气中的可燃性气体完全燃烧，这一特性确保OCX 8800在受到一些干扰工况下，仍可以正常工作，如：燃烧器堵塞、工艺管线泄漏、燃料的BTU热值和燃烧火焰发生很大变化。

**OCX 8800新的硬件设计内容有：**

- 真空荧光就地操作人员接口（现场显示器）；
- 新的可燃性气体检测池：
  - 内置耐用、防硫催化小球的传感器（专利设计）；
  - 改进的温度控制器；
  - 改进的加热器设计；
- 对于烟气中含较多颗粒物的应用，可以选配伸入烟道的前置过滤器\*；
- 传感器外壳内采用冷连接补偿处理，降低了接线成本；
- 完全重新设计的电子电路板；
- 设计了线电压过滤器，实现通用电源的自动选择。

\* 具体应用要与工厂协商。

**OCX 8800新的软件设计内容有：**

- LOI 就地操作人员接口的安全锁定；
- 改进传感器和采样组件的温度稳定性；
- 线电压诊断功能；
- 标定检验功能；
- 标定中断功能；
- 方便操作的树形菜单；
- 可以下装到现有的 OCX 4400 变送器中，使 OCX 4400 的软件升级。

**OCX 8800 变送器完全可以在现场进行维修**

OCX 8800 变送器是完全可以在现场进行维护的。铂头的设计结构使仪表维护人员可以很方便地取出铂管内部的铂头组件和电子部件，然后在室内进行检修。铂池、加热器/热电偶也都可以到现场维修。我们提供不同材质和不同长度（最长 9 英尺）的氧化锆铂头，铂头最高工作温度为 2600°F（1427°C）。



OCX 8800 Housing and Electronics Stack



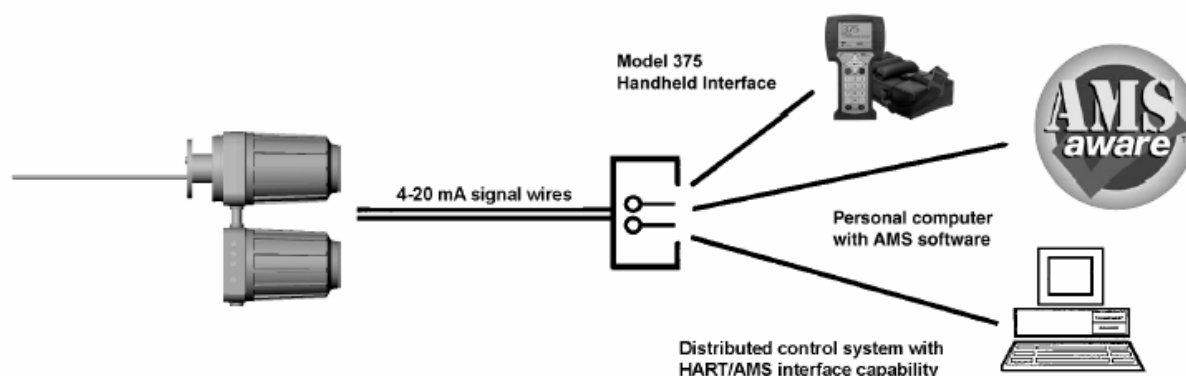
Electronics Housing with Local Operator Interface

OCX 8800变送器的电子单元与检测单元，可以选择一体化安装，也可以选择分体安装，不论采用何种方式，安装都很方便。该分析仪在应用非常成熟的氧化锆检测技术基础上，增加了带稀释空气的可燃性气体检测单元，从而使一台仪器可以同时检测氧含量和可燃性气体的含量。这一设计理念意味着不论被测烟气中是否含有氧气，都可以检测到可燃气体的含量，这一点对于脱氧工况十分重要。从安全的角度出发，这台仪器对优化燃料/空气比和控制燃烧过程，都是最佳的理想选择。

**OCX 8800氧化锆氧量/可燃性气体分析变送器的性能和其带来的好处：**

性能	带来的好处
HART通讯	分析仪器的所有信息不断更新，及时提供给操作人员，仪器的维护成本低。
直插式变送器结构，对过氧含量和可燃性气体含量进行快速、精确、可靠的测量。	为燃烧设备的操作人员提供可有效节省燃料的操作信息，通常在不到一年的时间内，用户即可收回该分析仪器的投入成本。
氧化锆锆头和电子变送单元采用一体化结构设计（选择项），简化了仪器的安装。	取消了氧化锆头与电子变送单元之间的专用电缆和电缆穿线管，降低了安装成本。
带温度控制的可燃性气体检测传感器。	减少信号漂移，增加测量灵敏度
氧化锆的锆池、加热器/热电偶都可以在现场进行更换。	方便维护。
仪器适用的最高工作温度为2600°F (1427°C)。	适用于绝大多数燃烧应用。
氧化锆锆管材质为316L不锈钢、Inconel 600和陶瓷。	抗腐蚀性好，耐高温。
如果被测烟气中含有较多的颗粒物，则可以选择配伸入烟道的前置过滤器。	仪器对烟气的处理能力得到增强（锆管带温控功能）。
新的、耐用的可燃性气体检测传感器。	仪器的使用寿命延长，抗硫腐蚀。
自动线电压选择功能	90-240VAC、50/60Hz自动选择，无需操作人员进行组态或者做其它设置。

可以从任何地方，选择以下任一种方式，通过 HART 通讯协议，与 OCX 8800 氧化锆氧量/可燃性气体分析变送器进行通讯。



**常规技术指标<sup>(1)</sup>**

- 测量范围** : O<sub>2</sub> : 0-1%至 0-40% ; 可燃性气体 : 0-1000ppm 至 0-5%  
通过 HART 手操器或 LOI 操作员接口, 可以现场选择
- 精度** : O<sub>2</sub> : 读数的±0.75% 或 0.05% O<sub>2</sub>, 取较大的数值  
可燃性气体 : 满量程的±2%
- 系统响应时间** : O<sub>2</sub> : T<sub>90</sub> 为 10 秒 ; 可燃性气体 : T<sub>90</sub> 为 25 秒
- 温度极限** : 过程温度 : 32 至 2600°F ( 0 至 1427°C ) ; 检测单元外壳 : -40 至 212°F ( -40 至 100°C ) ;  
电子单元外壳 : -40 至 149°F ( -40 至 65°C )
- 锆头长度和运输重量** : 18 英寸 ( 457 毫米 ) , 54 磅 ( 24.5 公斤 )  
3 英尺 ( 0.91 米 ) , 55 磅 ( 24.5 公斤 )  
6 英尺 ( 1.83 米 ) , 57 磅 ( 26 公斤 )  
9 英尺 ( 2.74 米 ) , 59 磅 ( 26.8 公斤 )
- 安装及安装位置** : 锆头 : 法兰 ; 电子变送单元 : 墙面安装或短管安装
- 材质** : 锆头 : 1300°F ( 704°C ) 选择 316L 不锈钢  
1832°F ( 1000°C ) 选择 Inconel 600  
2600°F ( 1427°C ) 选择陶瓷  
检测单元和电子变送单元外壳 : 低铜铝
- 标定** : 半自动标定或自动标定
- 推荐的标定气体** : 0.4% O<sub>2</sub>, 背景气为氮气 ; 8% O<sub>2</sub>, 背景气为氮气 ; 1000ppm CO, 背景气为空气
- 标气流量** : 7 标准立方英尺/小时 ( 0.5 升/分钟 )
- 参比气** : 清洁干燥的仪表风 ( 20.95% O<sub>2</sub> ) , 35psi ( 238KPa ) , 2 标准立方英尺/小时 ( 1 升/分钟 )
- 排放引导气** : 清洁干燥的仪表风 ( 20.95% O<sub>2</sub> ) , 35psi ( 238KPa ) , 5 标准立方英尺/小时 ( 2.5 升/分钟 )
- 稀释气** : 清洁干燥的仪表风 ( 20.95% O<sub>2</sub> ) , 35psi ( 238KPa ) , 0.1 标准立方英尺/小时 ( 0.5 升/分钟 )
- 反吹气 (选择项)** : 清洁干燥的仪表风 ( 20.95% O<sub>2</sub> ) , 55psi ( 374KPa )
- 防护等级** : 检测单元 : NEMA 4X ( IP65 ) , 2 个 3/4"-14NPT 电缆进线孔  
电子单元 : NEMA 4X ( IP65 ) , 2 个 3/4"-14NPT 电缆进线孔
- 电气噪音** : 满足 EN 61326-1、EN61000-3-2 和 EN61000-3-3 标准 ;
- 防爆选择** : CSA/FM : Class I, Zone 1, Ex D IIB+H2 T3/T6 ; AEx D IIB+H2 T3/T6 ;  
ATEX II 2 G EEx D IIB+H2 T3/T6 ;  
FM : Class I, Zone 1, AEx d IIB+H2 T2 ( 锆头 ) ; Class I, Zone I, AEx de IIB+H2 T6 ( 电子单元 )
- 电源电压** : 通用电源 100-240VAC±10% , 48-62Hz, 无需切换开关或跨接片。电源电缆进线孔 3/4"-14 NPT。
- 模拟输出** : 2 个隔离的 4-20mA 输出, 分别代表 O<sub>2</sub> 和可燃性气体, 最大负载为 950 欧姆, 带 HART 通讯功能
- 报警输出继电器** : 干继电器, 30mA, 30VDC
- 逻辑信号 (选择项)** : SPA 现场可编程报警模块, 可用于低 O<sub>2</sub> 报警、高可燃性气体报警、仪器正在标定、设备故障报警
- 电源功耗** : 锆头加热器最大额定功耗 750 瓦 ; 电子单元最大额定功耗 50 瓦。

注 :

(1) 所有静态特性参数是指仪器的各种操作变量为常量。

费希尔-罗斯蒙特公司产品满足欧洲的所有技术要求。

OCX 8800 氧化锆氧量/可燃性气体分析变送器外形尺寸图

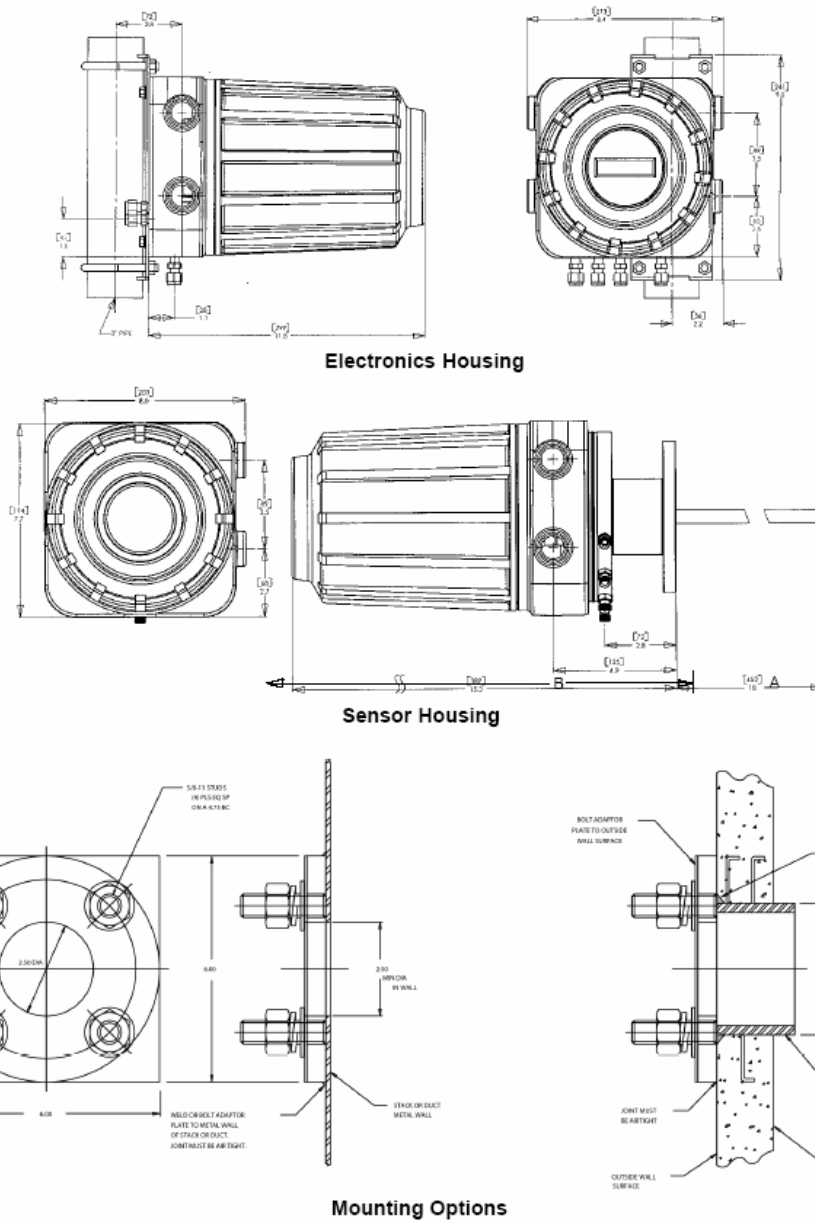
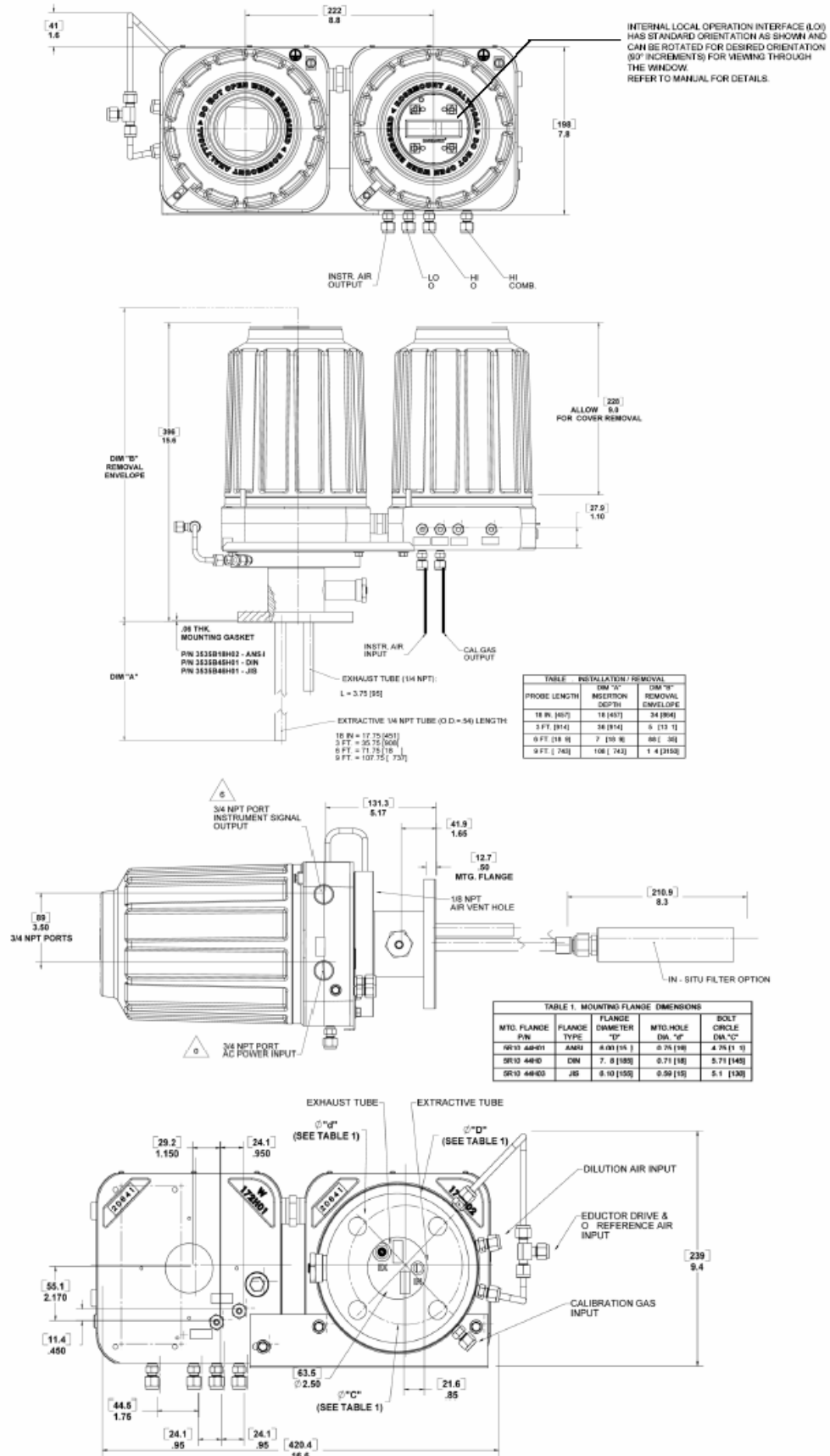


表 1. 配对法兰 直径，英寸（毫米）		
	ANSI 标准	DIN 标准
法兰盘（X 边）	6.0 (153)	7.5 (190)
螺栓	5/8"-11	M12× 1.75
4 个螺栓的轴间距	4.75 BC (121 BC)	5.71 BC (145 BC)

表 2. 安装/拆卸		
锆头长度	插入深度（A）	安装/拆卸的空间要求（B）
18 英寸（457 毫米）	18.00 (457)	34.00 (864)
3 英尺（0.91 米）	36.00 (914)	52.00 (1321)
6 英尺（1.83 米）	72.00 (1829)	88.00 (2235)
9 英尺（2.74 米）	108.00 (2743)	124.00 (3150)

**BOTTOM VIEW OF THE OCX 8800 INTEGRAL CONFIGURATION**



**订货信息**

1. 常规的 (非防爆的) OCX 8800 氧化锆氧量/可燃性气体分析变送器

OCX88A	OCX 8800 氧化锆氧量/可燃性气体分析变送器
氧化锆氧量/可燃性气体分析变送器订货说明	

代码 1	锆头插入深度和材料
00	无锆管
11	18 英寸 (457 毫米), 316SS, 最高工作温度 1300°F (704°C)
12	3 英尺 (0.91 米), 316SS, 最高工作温度 1300°F (704°C)
13	6 英尺 (1.83 米), 316SS, 最高工作温度 1300°F (704°C)
14	9 英尺 (2.74 米), 316SS, 最高工作温度 1300°F (704°C)
21	18 英寸 (457 毫米), Inconel 600, 最高工作温度 1832°F (1000°C)
22	3 英尺 (0.91 米), Inconel 600, 最高工作温度 1832°F (1000°C)
23	6 英尺 (1.83 米), Inconel 600, 最高工作温度 1832°F (1000°C)
24	9 英尺 (2.74 米), Inconel 600, 最高工作温度 1832°F (1000°C)
31	18 英寸 (457 毫米), 陶瓷, 最高工作温度 2600°F (1426°C)
32	3 英尺 (0.91 米), 陶瓷, 最高工作温度 2600°F (1426°C)

代码 2	锆头法兰规格
10	(ANSI 2" 150 磅) 法兰直径 6", 螺栓轴间距 4.75", 螺栓孔 4×0.75"
20	(DIN 标准) 法兰直径 185mm, 螺栓轴间距 145mm, 螺栓孔 4×18mm

代码 3	烟道侧配对法兰规格
0	不需要配对法兰 (此时要求在代码 4 也选择 0)
1	新安装, 方法兰盘, 带螺栓
2	型号 218/240 安装法兰, 不带防护罩
3	型号 218/240 安装法兰, 带防护罩
4	安装在其它竞争对手的固定件上
5	安装在型号 132 的接口附件上

代码 4	锆头侧法兰规格
0	不需要配对法兰
1	ANSI 标准法兰
4	DIN 标准法兰

代码 5	电子单元外壳 - NEMA 4X (IP66), HART 通讯
H1	HART 通讯, 基本配置
H2	HART 通讯, 带就地操作员接口
H3	HART 通讯, 带标定电磁阀
H4	HART 通讯, 带就地操作员接口和标定电磁阀

代码 6	电子单元安装
01	氧化锆锆头和电子变送单元采用一体化结构
02	氧化锆锆头和电子变送单元采用分体结构，无需电缆
03	氧化锆锆头和电子变送单元采用分体结构，配 6m (20 英尺) 电缆
04	氧化锆锆头和电子变送单元采用分体结构，配 12m (40 英尺) 电缆
05	氧化锆锆头和电子变送单元采用分体结构，配 18m (60 英尺) 电缆
06	氧化锆锆头和电子变送单元采用分体结构，配 24m (80 英尺) 电缆
07	氧化锆锆头和电子变送单元采用分体结构，配 30m (100 英尺) 电缆
08	氧化锆锆头和电子变送单元采用分体结构，配 45m (150 英尺) 电缆

代码 7	附件
00	无
01	标气流量计、参比气连接部件
02	伸入烟道的前置过滤器 (SST)
03	伸入烟道的前置过滤器 (SST)、标气流量计、参比气连接部件
11	标气流量计、参比气连接部件、反吹装置
12	伸入烟道的前置过滤器 (SST)、反吹装置
13	伸入烟道的前置过滤器 (SST)、标气流量计、参比气连接部件、反吹装置

2. 防爆的 OCX 8800 氧化锆氧量/可燃性气体分析变送器

OCX88C	OCX 8800 氧化锆氧量/可燃性气体分析变送器
氧化锆氧量/可燃性气体分析变送器订货说明	

代码 1	锆头插入深度和材料
00	无锆管
11	18 英寸 (457 毫米)，316SS，最高工作温度 1300°F (704°C)
12	3 英尺 (0.91 米)，316SS，最高工作温度 1300°F (704°C)
13	6 英尺 (1.83 米)，316SS，最高工作温度 1300°F (704°C)
14	9 英尺 (2.74 米)，316SS，最高工作温度 1300°F (704°C)
21	18 英寸 (457 毫米)，Inconel 600，最高工作温度 1832°F (1000°C)
22	3 英尺 (0.91 米)，Inconel 600，最高工作温度 1832°F (1000°C)
23	6 英尺 (1.83 米)，Inconel 600，最高工作温度 1832°F (1000°C)
24	9 英尺 (2.74 米)，Inconel 600，最高工作温度 1832°F (1000°C)
31	18 英寸 (457 毫米)，陶瓷，最高工作温度 2600°F (1426°C)
32	3 英尺 (0.91 米)，陶瓷，最高工作温度 2600°F (1426°C)

代码 2	锆头法兰规格
10	(ANSI 2" 150 磅) 法兰直径 6"，螺栓轴间距 4.75"，螺栓孔 4×0.75"
20	(DIN 标准) 法兰直径 185mm，螺栓轴间距 145mm，螺栓孔 4×18mm



<b>代码 3</b>	<b>烟道侧配对法兰规格</b>
0	不需要配对法兰（此时要求在代码 4 也选择 0）
1	新安装，方法兰盘，带螺栓
2	型号 218/240 安装法兰，不带防护罩
3	型号 218/240 安装法兰，带防护罩
4	安装在其它竞争对手的固定件上
5	安装在型号 132 的接口附件上

<b>代码 4</b>	<b>锆头侧法兰规格</b>
0	不需要配对法兰
1	ANSI 标准法兰
4	DIN 标准法兰

<b>代码 5</b>	<b>电子单元外壳 - NEMA 4X (IP66) , HART 通讯</b>
H1	HART 通讯，基本配置
H2	HART 通讯，带就地操作员接口
H3	HART 通讯，带标定电磁阀
H4	HART 通讯，带就地操作员接口和标定电磁阀

<b>代码 6</b>	<b>电子单元安装</b>
01	氧化锆锆头和电子变送单元采用一体化结构
02	氧化锆锆头和电子变送单元采用分体结构，无需电缆

<b>代码 7</b>	<b>附件</b>
00	无
01	标气流量计、参比气连接部件
02	伸入烟道的前置过滤器（SST）
03	伸入烟道的前置过滤器（SST）、标气流量计、参比气连接部件
11	标气流量计、参比气连接部件、反吹装置
12	伸入烟道的前置过滤器（SST）、反吹装置
13	伸入烟道的前置过滤器（SST）、标气流量计、参比气连接部件、反吹装置

选择项注意事宜	
通用注意事项	氧化锆/可燃性气体分析变送器 高含硫应用：防爆/非防爆铅头都可以选择抗硫检测池，此时，需要在标准选型的基础上，作订购抗硫检测池的标注。 举例： 备注：取消标准检测池 PN 4847B63G01；增加抗硫检测池 PN 4847B63G02 如果需要订购更换抗硫检测池的工具，请与工厂确认部件号中的“XX”，工具的部件号为 PN 4849B94XX
代码 3	选项 4：如果可能的话，请提供制造商和型号，否则请提供如下详细参数： 带螺栓法兰：该安装法兰的螺栓直径、螺栓数量、螺孔位置、螺纹和螺距。 不带螺栓法兰：也要给出该安装法兰的螺栓直径、螺栓数量、螺孔位置、螺纹和螺距。
代码 5	选项 H1 和 H2：就地操作员接口（LOI）不能进行遥控，如果需要遥控，请选择 HART 375 手操器，且手操器要具有氧化锆氧量/可燃性气体分析仪的操作功能。

附件	
部件号	说明
1A99119G05	标气调压器
1A99119G06	墙面安装支架
1A99119H01	标气钢瓶，内装 0.4% O2 标气，背景气是氮气
1A99119H02	标气钢瓶，内装 8.0% O2 标气，背景气是氮气
1A99292H01	现场可编程报警模块
6A00146G01	20 英尺电源电缆*
6A00147G01	20 英尺信号电缆*
6A00146G02	40 英尺电源电缆*
6A00147G02	40 英尺信号电缆*
6A00146G03	60 英尺电源电缆*
6A00147G03	60 英尺信号电缆*
6A00146G04	80 英尺电源电缆*
6A00147G04	80 英尺信号电缆*
6A00146G05	100 英尺电源电缆*
6A00147G05	100 英尺信号电缆*
6A00146G06	150 英尺电源电缆*
6A00147G06	150 英尺信号电缆*

\* 防爆区域划分要满足当地的技术要求。

该产品样本的版权归 Emerson Process Management-Rosemount Analytical 所有，本文内容仅限于提供信息，虽尽力保证其准确性，但不能理解为就是对有关产品应用作出了明确的或隐含的保证。我们保留对产品的设计和技术规格进行调整或改进的权利，产品设计、产品规格或有关设计参数如发生更改，恕不另行通知！

**ROSEMOUNT**  
Analytical

Visit our website at [www.rainhome.com](http://www.rainhome.com)  
On-line ordering available.

