

Sensoren für pH und Redoxpotenzial

Einstabmesskette 396RVP/398RVP Tü_{pH}™

Merkmale

- pH/Redox-Einstabmesskette zum Einsatz mit einer Wechselarmatur
- Integrierter Temperatursensor (Pt 100)
- Großflächendiaphragma aus Polypropylen (396RVP), Tefzel (398RVP)
- Sensorrohr aus Titan
- Neutrales Lösungspotenzial für Sensor-diagnose
- Standardelektrode ACCUGLAS, optional mit Elektrode für hohe pH-Werte oder Flachglaselektrode
- Zul. Prozesstemperatur 100 °C,
- Zul. Prozessdruck 11,3 bar

Beschreibung

Die Sensoren der Modellreihe 396RVP/398RVP sind robuste, für den Einsatz in der Prozessindustrie sowie chemischen Industrie konzipierte pH-Sensoren. Die Sensoren eignen sich durch ihre Bauform zur direkten Montage in größeren Prozessleitungen über eine Wechselarmatur bzw. eine Klemmringverschraubung.

Ein patentiertes Großflächendiaphragma aus Polypropylen (396RVP) oder Tefzel (398RVP) sowie ein Sensorrohr aus Titan verleiht diesen Sensoren eine optimale Resistenz gegen aggressive Prozessmedien. Durch die helikale Struktur des Diaphragmas wird eine schnelle Vergiftung des Referenz- oder Ableitelektrodensystems durch Ionen wie Sulfid S²⁻ und Quecksilber Hg²⁺ weitestgehend verhindert bzw. stark verlangsamt. Durch die große Oberfläche des Diaphragmas (ca. 11 cm²) wird eine stabile Funktion der Messkette gewährleistet, auch wenn weite Teile des Diaphragmas durch Belagbildung bereits blockiert sind.



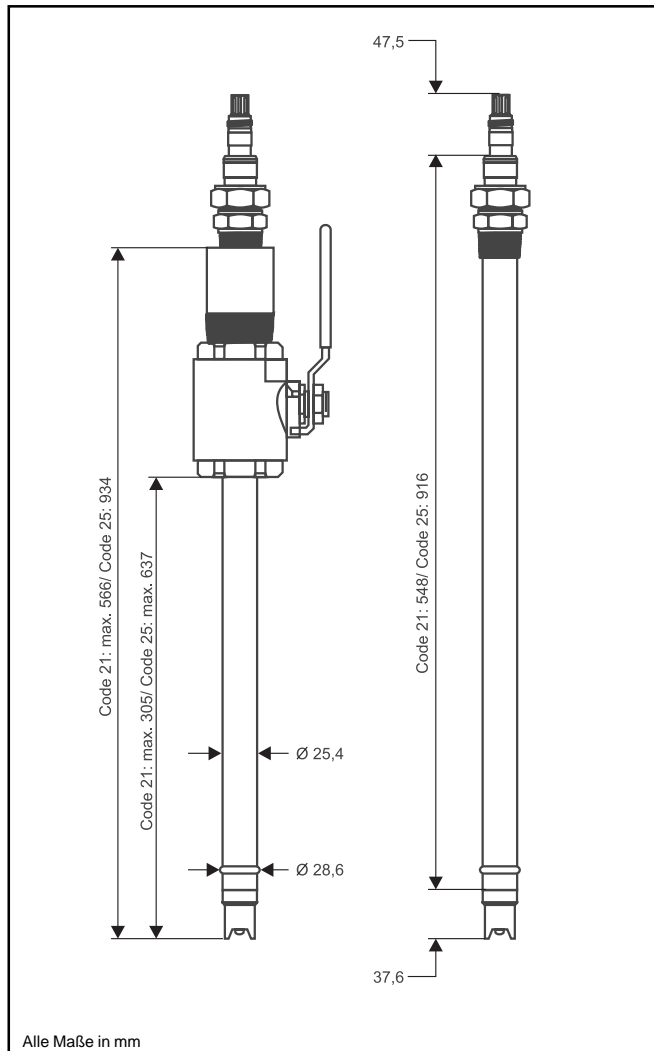
Einstabmesskette 396R und 398RVP mit Großflächendiaphragma und VP6.0-Steckkopf

Für Anwendungen in abrasiven Prozessmedien können diese Einstabmessketten optional mit einer Flachglaselektrode ausgerüstet werden.

Die Sensoren der Baureihe 396RVP/398RVP werden mit VP6.0-Steckkopf geliefert und ermöglichen dadurch ein leichtes und einfaches Trennen der Elektrode vom Transmitter oder Analysator.

Die Sensoren werden direkt über eine Klemmringverschraubung mit innen liegendem O-Ring (P/N 23166-00, -01) oder über die Wechselarmatur UNITRAC 23240-00 im Prozess positioniert.

Montagemaße



Technische Daten

Montage	1" Klemmringverschraubung 23166-00 (1.4571) 23166-01 (Titan) Wechselarmatur UNITRAC 23240-00
Materialien medienberührend	Titan
Sensorkörper	Titan
Lösungspotenzial	EPDM (Option: Viton, Kalrez)
Dichtungen	PP (396R) Tefzel (398R)
Diaphragma	Glas, Platin bei Redoxpotenzial
Elektrode	
Elektrischer Anschluss	Systemkabel mit VP6.0-Buchse, 4,6 m
Mindestleitfähigkeit	75 µS/cm
Temperaturkompensation	3-Leiter Pt 100
Zulässige Prozesstemperatur	100 °C
Zulässiger Prozessdruck	
Standardelektrode	11 bar
Option Flachglaselektrode	8 bar
Montage/Demontage	5,4 bar (Code 21) 3,4 bar (Code 25)
Messbereiche	0...14 pH ± 1.500 mV
Kettennullpunkt	pH 7
Referenzelektrode	Ag/AgCl
Einsatzgebiete	Belagbildende Prozessmedien, Neutralisation in DESOX-Anlagen, Rohrleitungen unter erhöhtem Druck sowie erhöhter Tempera- tur

Der Inhalt dieser Produktschrift trägt informativen Charakter. Dies bedeutet, dass aus Angaben dieser Produktschrift keine weiterreichenden Gewährleistungen oder sonstigen Ansprüche gegenüber Emerson Process Management geltend gemacht werden können. Emerson Process Management behält sich weiterhin vor, zu jedem beliebigen Zeitpunkt sowie ohne Angabe von Gründen oder vorherige Information, technische Daten zu ändern bzw. zu modifizieren.

Emerson Process Management GmbH & Co. OHG

Industriestraße 1
63594 Hasselroth
Deutschland

Tel. +49(0)6055 884 0
Fax +49(0)6055 884 209
www.EmersonProcess.de

Emerson Process Management AG

IZ-NÖ Süd, Straße 2A, Obj.M29
2351 Wr. Neudorf
Österreich

Tel. +43(0)2236 607
Fax +43(0)2236 607 44
www.EmersonProcess.at

Emerson Process Management AG

Blegistrasse 21
6341 Baar
Schweiz

Tel. +41(0)41 768 61 11
Fax +41(0)41 761 87 40
www.EmersonProcess.ch