

Wireless-Messumformer für pH-Wert und Redoxpotenzial

- HOHE GENAUIGKEIT UND ZUVERLÄSSIGKEIT in Anwendungen zur Überwachung von pH-Wert und Redoxpotenzial
- SELBSTORGANISIERENDES NETZWERK für eine Datenzuverlässigkeit und Netzwerkstabilität
- INDUSTRIEFÜHRENDE SICHERHEITSSTANDARDS FÜR WIRELESS
- KOMPATIBEL MIT DEM 1420 WIRELESS GATEWAY und WirelessHART™-Netzwerken von Emerson Process Management
- LEICHT ABLESBARE zweizeilige Anzeige und intuitive Menüs
- Digitales Kommunikationsprotokoll WirelessHART 7.0
- KONTINUIERLICHE DIAGNOSE überwacht die Sensorleistung und den Sensorzustand



MERKMALE UND APPLIKATIONEN

Der Messumformer 6081-P ist das ideale Gerät für die Überwachung des pH-Wertes oder des Redoxpotenzials in Anlagenteilen, die mit herkömmlichen verdrahteten Geräten physikalisch nur schwer zu erreichen sind oder deren Installationskosten den Nutzen deutlich übersteigen. Der 6081-P ist mit fast allen Sensoren für pH-Wert und Redoxpotenzial von Rosemount Analytical kompatibel, die über keinen Vorverstärker verfügen. Ein widerstandsfähiges, robustes, korrosions- und wetterbeständiges Feldgehäuse aus epoxy-lackiertem Aluminium mit dem Schutzgrad IP65 erlauben eine uneingeschränkte Außeninstallation. Der 6081 verfügt über eine zweizeilige Anzeige und eine einfache bzw. intuitive Menüführung. Klare Anweisungen in sechs Sprachen führen den Anwender durch die Programmierung und die Kalibrierprozeduren.

Die Installation und die Inbetriebnahme des Wireless Messumformers 6081-P ist einfach. Nachdem der Messumformer mit der notwendigen Spannung versorgt wurde, weisen Sie dem 6081 ein Drahtlosnetzwerk mit einem 1420 Gateway zu. Der Messumformer wird automatisch den effizientesten Pfad zum Host lokalisieren und mit der Übertragung der Messwerte über die 2,4 GHz Wireless Kommunikation beginnen. Das sich selbst organisierende Netzwerk gewährleistet eine überragende Datenzuverlässigkeit und Netzwerkstabilität. Alle Drahtlosgeräte von Emerson Process Management verwenden die Techniken der Ver-

schlüsselung, der Authentifizierung, der Verifizierung, der Entstörung und des Schlüsselmanagements, um die Datenübertragung und die Datensicherheit zu gewährleisten. Die Messumformer von Rosemount Analytical nutzen die SmartPower™-Technologie, um die Leistungsaufnahme zu minimieren, die Betriebszeit der Batteriemodule zu verlängern, um langzeitstabile und zuverlässige Messungen mit allen HART Daten und Diagnoseinformationen zu ermöglichen. Die digitale Kommunikation über das HART Protokoll ermöglicht den Zugang zu AMS (Asset Management Solutions). Neben der Prozessvariable werden sinnvolle Diagnose- und Fehlermeldungen über die AMS Software verarbeitet.

SPEZIFIKATION - ALLGEMEIN

Gehäuse: IP65-Feldgehäuse (NEMA 4X) aus Aluminiumguss

Abmessungen: 166 x 137 x 131 mm

Kabeldurchführungen: 3/4" FNPT

Zulässige Umgebungstemperatur: 0...50 °C (32...122 °F)

Zulässige Lagerungstemperatur: -20...70 °C (-4...158 °F)

Zulässige Luftfeuchte: 95% relativ, nicht kondensierend

Gewicht/Versandgewicht: 3,2/3,6 kg (7 lbs/8 lbs)

Hochfrequenzstörung/Elektromagnetische Störbeeinflussung: EN-61326

Digitale Kommunikation: HART 7.0 WirelessHART

SPEZIFIKATION - WIRELESS

Ausgang: WirelessHART 7.0

Übertragungsrates: Einstellbar durch Anwender, 1/Sekunde bis 1/60 Minuten (über 1420 Wireless Gateway oder AMS)

Antenne: PBT/PC integrierte Antenne mit omnidirektionaler Ausrichtung

Funkfrequenz: 2,4 GHz Direct Sequence Spread Spectrum

Übertragungsweite: 200 m bei optimalen Bedingungen hinsichtlich Frequenzausbreitung und Ladezustand des Batteriemoduls

Spannungsversorgung: Langlebiges Batteriemodul auf Basis von Lithiumthionylchlorid

FUNKTIONELLE SPEZIFIKATION

Messbereich pH-Wert: 0-14 pH

Messbereich Redoxpotenzial: ± 1.400 mV

Kalibrierung/Standardisierung: Im Speicher des 6081-P sind diejenigen Pufferwerte und deren Temperaturabhängigkeiten gespeichert, die weltweit am häufigsten verwendet werden. Der Messumformer führt bei jedem Puffer eine Programmprozedur zur Selbststabilisierung aus.

Eine manuelle Zweipunktkalibrierung wird durchgeführt, indem der Sensor nacheinander in zwei Pufferlösungen eingetaucht und der angezeigte Wert entsprechend korrigiert wird. Danach berechnet der Messumformer automatisch die Kalibrierkonstanten. Sollte die Empfindlichkeit außerhalb zulässiger Toleranzen liegen, so erfolgt auf dem Display des Messumformers eine Fehlermitteilung.

Eine Standardisierung kann im Prozess durchgeführt werden, in dem der Messkreis gegen eine analysierte Prozessprobe oder mittels eines Vergleichsmessgerätes eingestellt wird.

Die nachfolgenden Kalibriermethoden werden unterstützt.:

- Zweipunktkalibrierung mit Pufferlösungen, die einen niedrigen und hohen pH-Wert aufweisen (nur für pH),
- Zweipunktkalibrierung mit automatischer Puffererkennung (nur für pH)
- Einpunktkalibrierung (Standardisierung)
- Einpunktkalibrierung der Temperatur
- Automatische Kalibrierung bei einer Verbindung mit einem SMART pH-Sensor von Rosemount Analytical. Es erfolgt ein Upload der Daten und deren Speicherung im Messumformer.

Automatische Temperaturkompensation: Zur exakten Berechnung des pH-Wertes aus der Millivoltspannung der Elektrode wird die Temperatur benötigt. Der Messumformer 6081-P kann den Widerstand von 3- und 4-Leiter Pt 100 oder Pt 1000 Widerstandsthermometern verarbeiten. Die Temperaturkompensation erfolgt in einem Bereich von -15 bis 130 °C (5 bis 270 °F). Eine manuelle Temperaturkompensation ist ebenfalls programmierbar.

Genauigkeit: $\pm 1,0$ mV oder $\pm 0,01$ pH @ 25 °C

Wiederholbarkeit: $\pm 1,0$ mV oder $\pm 0,01$ pH @ 25 °C

Informationen und Status: Informationen über vorliegende Fehler und Warnungen, über den Übertragungstatus und die Netzwerk-ID werden auf der Anzeige dargestellt.

Stabilität: 0,25%/Jahr @ 25 °C

Diagnosemeldungen:

Fehler Widerstandsthermometer
Glasimpedanz zu niedrig
Glasimpedanz zu hoch
Bruch der Glaselektrode
Impedanz der Referenzelektrode zu groß
Fehler CPU
Temperatur zu hoch
Temperatur zu niedrig
Warnung Glasimpedanz zu hoch
Warnung Glasimpedanz zu niedrig
Warnung Referenzimpedanz zu hoch
Warnung EEPROM
Warnung Sensoranschluss offen
Warnung Werkskalibrierung
Warnung Tastatur

Wird einer dieser Zustände diagnostiziert, so erfolgt eine Mitteilung über das Display.

Temperaturbereich: -10 bis 150 C (Pt 100 und Pt 1000)

Anzeige: Zweizeilig mit 16 Zeichen pro Zeile für die Anzeige des pH-Wertes oder der Zellenspannung sowie der Temperatur

Zulassungen:

Hochfrequenzstörung/Elektromagnetische Störbeeinflussung: EN-61326



BESTELLINFORMATIONEN

Der Messumformer **6081-P** ist zur Bestimmung des pH-Wertes und des Redoxpotenzials konzipiert und kompatibel mit den meisten Sensoren für pH-Wert und Redoxpotenzial von Rosemount Analytical. Das Modell 6081-P verfügt über ein robustes Feldgehäuse aus Aluminiumguss mit einem Schutzgrad IP65 und daher uneingeschränkt zur Außenmontage geeignet. Das Gerät überträgt in Echtzeit die Prozessvariable und Diagnoseinformationen über das Kommunikationsprotokoll HART 7.0 zu einem Wireless Gateway 1420. Die Wireless Komplettlösungen von Emerson Process Management beinhalten ein sich selbst organisierendes Netzwerk für eine hohe Zuverlässigkeit bei der Datenübertragung sowie einen modernen Sicherheitsstandard für die Drahtlostechnik, einschließlich der 2,4 GHz DSSS Funkübertragung. Der Wireless-Messumformer 6081 ist kompatibel zu allen SMART-Sensoren sowie zu allen Sensoren ohne Vorverstärker.

MODELL	BESCHREIBUNG
6081	Wireless Messumformer
	Messmethode
P	pH-Wert und Redoxpotenzial
	Zulassungen Explosionsschutz
60	keine Auswahl
67	FM, eigensicher
69	CSA, eigensicher
73	ATEX, eigensicher
	Zulassungen Frequenzband
101	Vereinigte Staaten, Kanada und weitere zugelassenen Länder siehe unter Hinweis ²⁾
102	Europäische Union, siehe Hinweis ³⁾
103	Mexiko
104	Singapur
105	China
106	Australien
107	Indien
108	Brasilien
109	Frankreich
110	Argentinien
111	Ecuador
112	Japan
113	Malaysia
114	Peru
115	Qatar
116	Rußland
117	Saudi Arabien
118	Südafrika
119	Südkorea
120	Türkei
121	Venezuela
122	Vereinigte Arabische Emirate

ZUBEHÖR

Teile-Nr.	Beschreibung
2002577	Wand- und 2"-Rohrmontagesatz
9241178	TAG-Schild (Beschriftung bitte angeben)
00753-9220-0001	Batteriemodul

Hinweise

- ¹⁾ Ein Batteriemodul ist im Lieferumfang für den 6081-P enthalten, jedoch nicht installiert.
- ²⁾ Weitere zugelassene Länder unter Code 101: Aruba, Bahamas, Barbados, Belize, Bolivien, Bosnien-Herzogowina, Chile, Kolumbien, Costa Rica, Dominikanische Republik, El Salvador, Guatemala, Honduras, Jamaika, Kirgisistan, Montenegro, Marokko, Niederländische Antillen, Panama, Puerto Rico, Serbien, Trinidad & Tobago.
- ³⁾ Europäische Union: Österreich, Belgien, Bulgarien, Zypern, Tschechische Republik, Dänemark, Estland, Finnland, Deutschland, Griechenland, Ungarn, Island, Italien, Lettland, Liechtenstein, Litauen, Luxemburg, Malta, Niederlande, Norwegen, Polen, Portugal, Rumänien, Slowakei, Slowenien, Spanien, Schweden, Schweiz, Vereinigtes Königreich

SMART WIRELESS LÖSUNGEN VON EMERSON

SELBST-ORGANISIERENDES, ADAPTIVES MESH ROUTING

- Keine Wireless Spezialkenntnisse notwendig, die Geräte finden automatisch den besten Kommunikationsweg
- Das Netzwerk beobachtet kontinuierlich den Kommunikationsweg auf Abschwächung und öffnet alternative Kommunikationswege
- Adaptives Verhalten liefert zuverlässigen und vollautomatischen Betrieb, vereinfacht den Netzwerkaufbau, die Erweiterung und die Neukonfiguration.
- Unterstützung für sternförmige und Mesh-Netzwerke

INDUSTRIESTANDARD-BANDBEREICH MIT KANAL-SEQUENZIERUNG

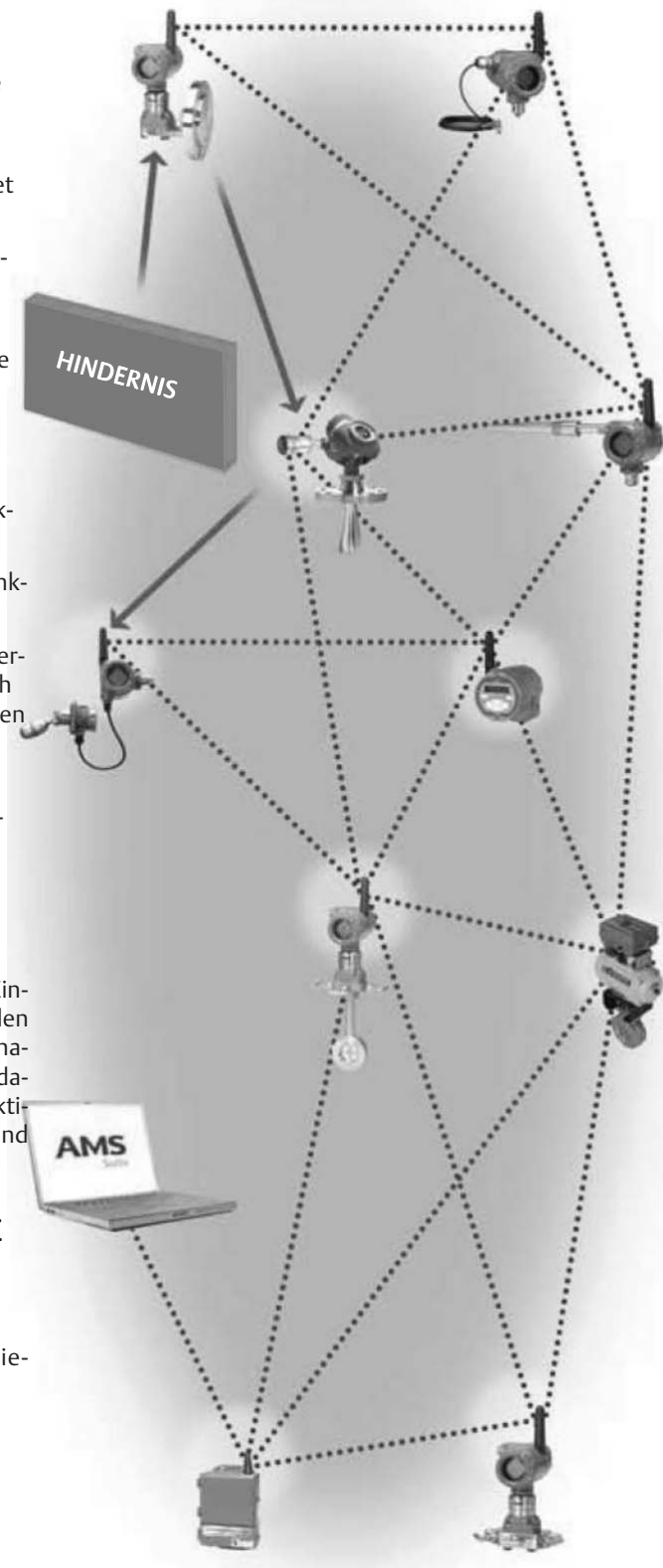
- Netzwerk verwendet IEEE 802.15.4 kompatible Funksignale
- Bandbereich von 2,4 GHz mit Aufspaltung in 16 Funkkanäle
- Ständiger Kanalwechsel, um die Sicherheit und Zuverlässigkeit des Kommunikationsnetzwerkes, wie auch der TDMA synchronisierten Kommunikation zwischen den Geräten im Netzwerk zu erhöhen
- Technologie des Frequenzspreizverfahrens (Direct Sequence Spread Spectrum) liefert eine hohe Zuverlässigkeit und Sicherheit auch inmitten anderer Wireless Netzwerke

SELBST-REGENERIERENDES NETZWERK

- Wird die Kommunikation im Mesh-Netzwerk durch Einbauten gestört, so finden die Geräte automatisch den besten alternativen Kommunikationsweg. Die alternativen Nachrichtenwege werden sofort aufgebaut, damit die Nachrichten auf einen anderen Pfad mit funktionierender Kommunikation umgeleitet werden und kein Verlust an Daten auftritt.

NATHLOSE INTEGRATION IN EXISTIERENDE HOST-SYSTEME

- Transparente und nathlose Integration
- Gatewayeinbindung unter Verwendung industrieprobter Protokolle



Modell 6081-P - Kompatibilität mit Sensoren für pH-Wert und Redoxpotenzial

Kompatibilität mit Standardsensoren ohne Vorverstärker

PER_{PH}-X™

3300HT
3300HTVP
3400HT
3400HTVP
3500
3500VP



TUPH™

396, 396VP
396P, 396PVP
396R, 396RVP
397
398, 398VP
398R, 398RVP



ALLGEMEINE ANWENDUNGEN

381, 381+
399, 399VP



DREIFACHDIAPHRAGMA

385, 385+
389, 389+



PUR-SENSE™

3800, 3800VP



SPEZIALSENSOREN

3200HP
328
370
371
372
TF396

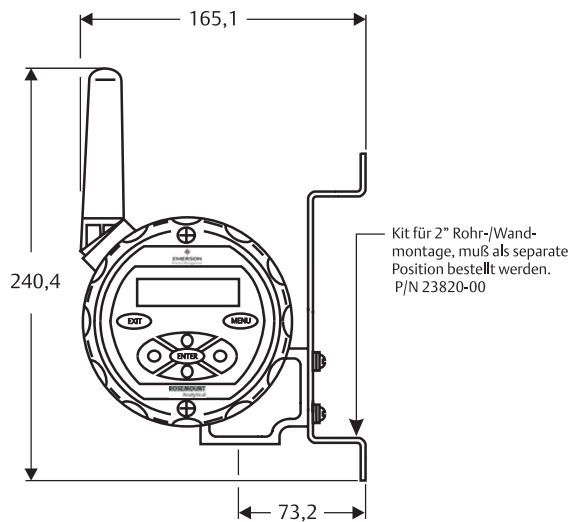


Kompatibilität mit SMART-Sensoren¹⁾ ohne Vorverstärker

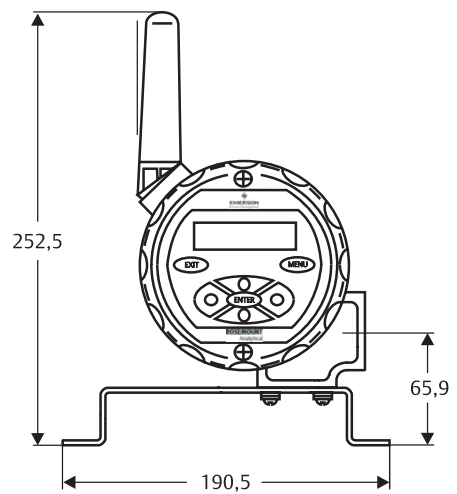
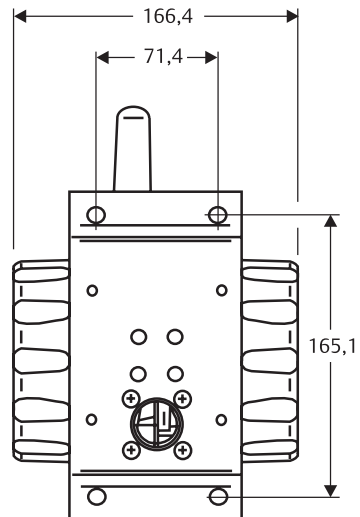
SMART-Sensoren	SMART-Sensoren mit VP8.0
3500	3500VP, 3300HTVP, 3400HTVP
396P	396VP, 396PVP, 396RVP
399	399VP
389	389VP
385+	398RVP

Hinweise

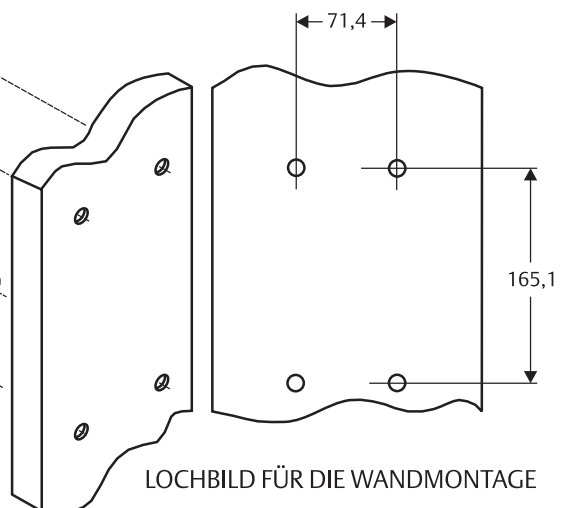
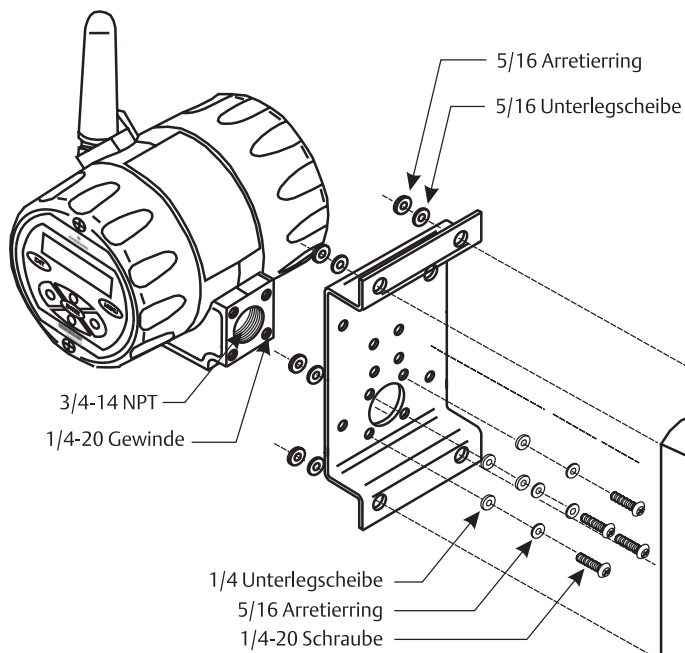
¹⁾ Die SMART-Sensoren von Rosemount Analytical erweitern die Möglichkeiten traditioneller pH-Sensoren. SMART-Sensortechnologie erlaubt eine automatische Kalibrierung der Sensoren. Die Kalibrierdaten werden automatisch in den Messumformer 6081-P übertragen, wenn der Sensor an dem Messumformer angeschlossen wird. Modernste Diagnosetools zeigen den momentanen Sensorzustand an und berechnen die voraussichtliche Lebensdauer.



VERTIKALE WANDMONTAGE

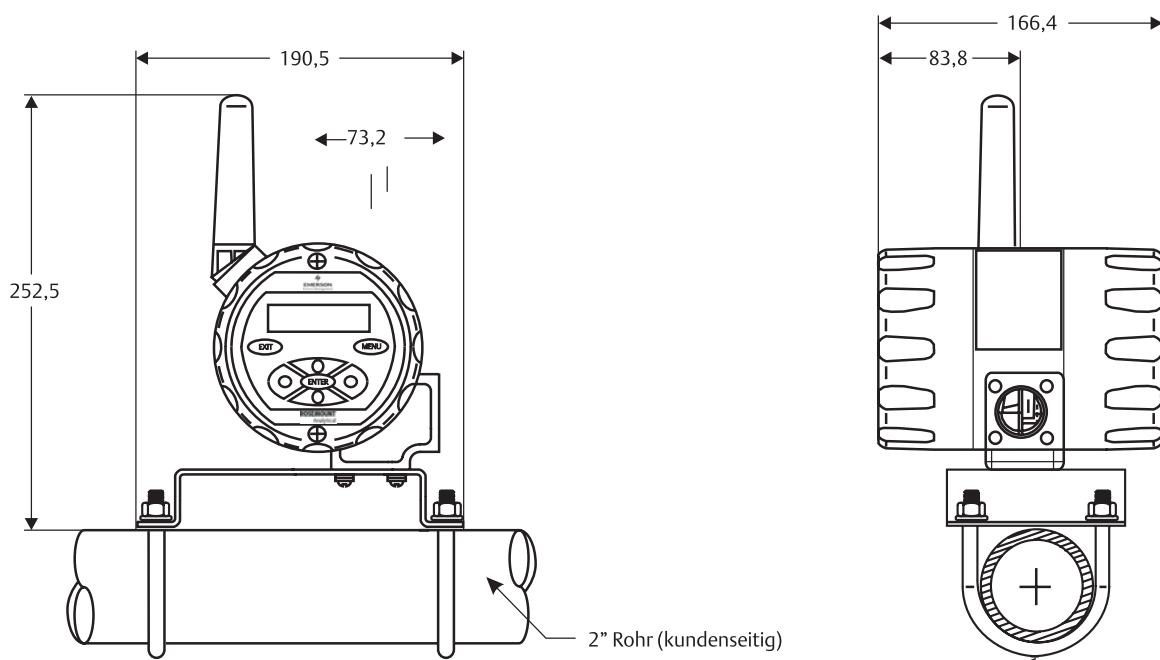


HORIZONTALE WANDMONTAGE



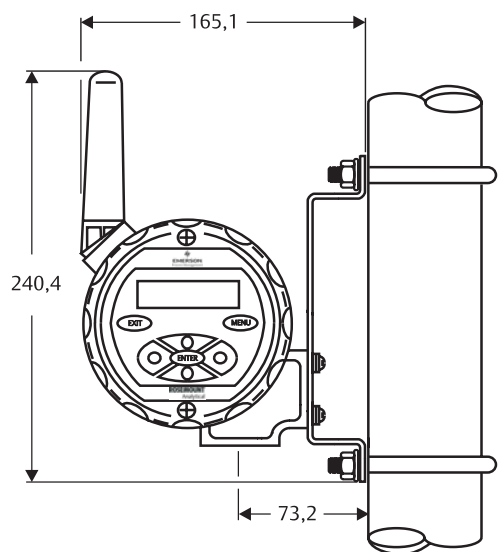
LOCHBILD FÜR DIE WANDMONTAGE

Wandmontage des Messumformers 6081. Verwenden Sie den Rohr- und Wandmontagesatz P/N 23820-00. Hinweis: Der Montagesatz P/N 23820-00 beinhaltet die komplette Hardware für die Rohrmontage. Bei einer Wandmontage muss kundenseitig für die notwendige Befestigung an der Wand Vorsorge getragen werden. Verwenden Sie nur geeignete und sichere Befestigungsvarianten für den Montagewinkel bzw. den Messumformer an der Wand.

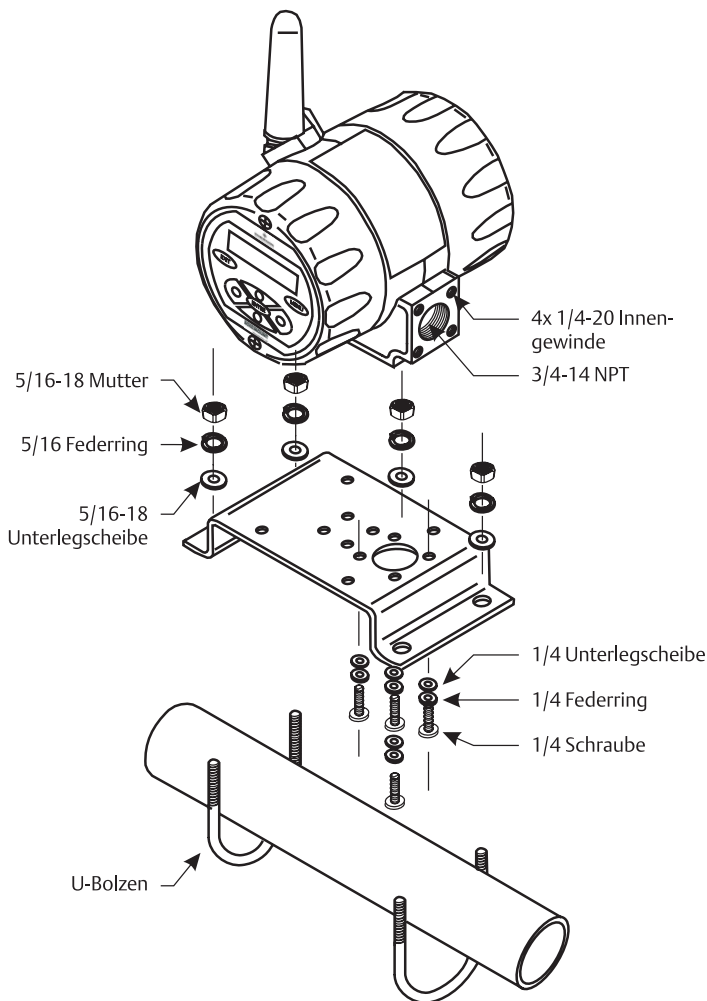


HORIZONTALE ROHRMONTAGE

Kit für 2" Rohr-/Wandmontage, muß als separate Position bestellt werden.
P/N 23820-00



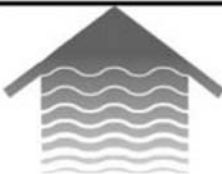
VERTIKALE ROHRMONTAGE



Rohrmontage des Messumformers 6081. Verwenden Sie den Rohr- und Wandmontagesatz P/N 23820-00.



Die richtigen Menschen,
die richtigen Antworten,
gerade jetzt!



Emerson Process Management GmbH & Co. OHG
Industriestraße 1
63594 Hasselroth
Deutschland

Tel. +49(0)6055 884 0
Fax +49(0)6055 884 209
www.EmersonProcess.de

Emerson Process Management AG
IZ-NÖ Süd, Straße 2A, Obj.M29
2351 Wr. Neudorf
Österreich

Tel. +43(0)2236 607
Fax +43(0)2236 607 44
www.EmersonProcess.at

Emerson Process Management AG
Blegistrasse 21
6341 Baar
Schweiz

Tel. +41(0)41 768 61 11
Fax +41(0)41 761 87 40
www.EmersonProcess.ch

