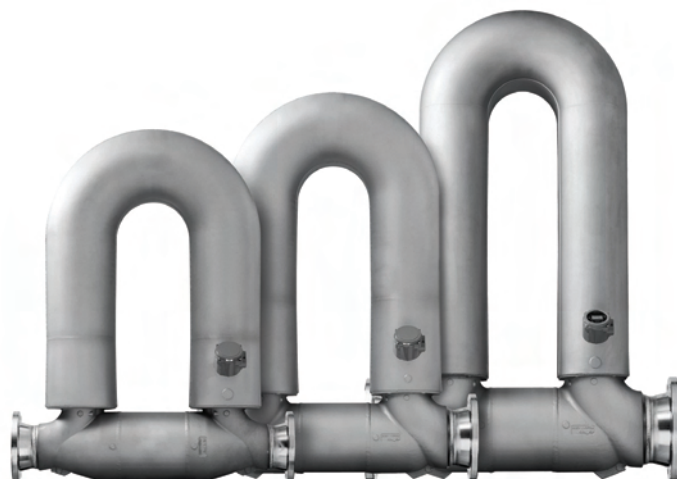


Micro Motion® ELITE® High Capacity Coriolis Messsysteme für Durchfluss und Dichte

Micro Motion® ELITE® High Capacity Coriolis Messsysteme bieten bei größeren Nennweiten unvergleichliche Leistungsmerkmale in der Durchfluss- und Dichtemessung.



Hochgenaue Durchfluss- und Dichtemessung bei Messsystemen für größere Nennweiten

- Modell CMFHC4 erhältlich mit 16-Zoll-Prozessanschlüssen
- Das einzigartige Design bietet eine unübertroffene Sensibilität und Stabilität der Messung
- Garantiert beständige Leistungsmerkmale über den breitesten Durchflussbereich
- Smart Systemverifizierung für eine schnelle, komplette Systemdiagnose ohne Prozessunterbrechung

Hervorragende Leistungsmerkmale – herausfordernde Anwendungen

- Lieferbar in Super Duplex für korrosive oder Hochdruck-Anwendungen, ideal für Produktionen mit schwefelarmem Rohöl und Salzwasser
- Industriestandard für eichamtlichen Transfer und kritische Prozessregelungen
- Beste Eigenschaften mit Zwei-Phasenströmung bei Batchvorgängen, Beladungen und Anwendungen mit Gaseinschlüssen
- Unempfindlich gegenüber Mediums-, Prozess- oder Umgebungseffekte, für eine gute und zuverlässige Messung

ELITE® Beste Leistungsmerkmale – Coriolis Messsystem

ELITE HC Beste Leistungsmerkmale, hohe Durchflüsse

F-Serie Hohe Leistungsmerkmale, kompakt, selbstentleerend – Coriolis Messsystem

H-Serie Hygienisch, kompakt, selbstentleerend – Coriolis Messsystem

T-Serie Gerades, uneingeschnürtes Messrohr – Coriolis Messsystem

R-Serie Universal, nur Durchfluss – Coriolis Messsystem

LF-Serie Extrem niedrige Durchflüsse – Coriolis Messsystem

Micro Motion ELITE High Capacity Messsysteme für Durchfluss und Dichte

Micro Motion Coriolis Messsysteme von Emerson Process Management sind geeignet für die vielfältigsten Anwendungsanforderungen, von extrem kleinen bis sehr hohe Durchflüsse, für Rohrleitungen mit hoher Kapazität. In der Kältetechnik, in hygienischen Einsatzbereichen sowie bei hohen Temperaturen und hohen Drücken – Micro Motion Messsysteme sind für all diese Anwendungen geeignet. Micro Motion Messsysteme sind in verschiedenen Werkstoffen verfügbar, um für die unterschiedlichsten Prozessmedien eine Werkstoffkompatibilität sicherstellen zu können.

Coriolis Messsysteme. Coriolis Messsysteme bieten signifikante Vorteile gegenüber traditionellen volumetrischen Messtechnologien. Coriolis Messsysteme:

- Liefern genaue und reproduzierbare Prozessdaten über einen großen Durchflussbereich und Prozessbedingungen.
- Bieten eine direkte Inline-Messung für Massedurchfluss und Dichte sowie die Messung von Volumendurchfluss und Temperatur – mit nur einem Gerät.
- Haben keine bewegten Teile, das bedeutet minimale Wartungskosten.
- Benötigen keine störungsfreien Ein- und Auslaufstrecken, somit einfache und kostengünstige Installation.
- Bieten erweiterte Diagnosefunktionen für Messsystem und Prozess.

ELITE High Capacity Coriolis Messsysteme.

Micro Motion® ELITE® High Capacity Messsysteme gehören zu den führenden Messgeräten für die hochgenaue Durchfluss- und Dichtemessung und können für Nennweiten bis zu 400 mm eingesetzt werden (detaillierte Informationen erhalten Sie auf Anfrage). ELITE Messsysteme ermöglichen Durchflussmessungen mit höchstmöglicher Genauigkeit für jedes beliebige Prozessmedium, bei gleichzeitig außergewöhnlich niedrigem Druckverlust.

ELITE High Capacity Sensoren sind lieferbar für:

- Standard-Anwendungen (Edelstahl 316L)
- Hochtemperatur-Anwendungen (Edelstahl 316L)
- Stark chlorhaltige Anwendungen (Super Duplex)
- Hochdruck-Anwendungen (Super Duplex)

Micro Motion ELITE Messsysteme gehören zu den führenden industriellen Messsystemen – jetzt mit Smart Systemverifizierung:

- Hervorragende Messung bei einfacher Bedienung und kritischen Anwendungen
- Beste Messergebnisse bei Masse-, Dichte- und Volumenmessung, ungeachtet der Prozess- oder Umgebungsbedingungen
- Möglichkeit zur Messung von Zwei-Phasenströmungen sowie der eichamtlichen Verrechnungsmessung von Flüssigkeiten und Gasen

Inhalt

Leistungsdaten, Durchfluss von Flüssigkeiten . . .	3	Ex-Klassifizierungen	8
Leistungsdaten, Dichte (nur Flüssigkeiten)	3	Werkstoffe	10
Leistungsdaten, Durchfluss von Gasen.	4	Gewicht und Schwerpunkt	10
Umgebungseinflüsse	4	Abmessungen	11
Leistungsdaten, Temperatur	5	Prozessanschlüsse	14
Energieaufnahme	7	Bestellangaben	17
Druckstufen	6		

Leistungsdaten, Durchfluss von Flüssigkeiten

		Masse		Volumen ⁽¹⁾		
		t/h	kg/h	l/h	bbl/h	m ³ /h
Max. Durchfluss	CMFHC2	1470	1470000	1470000	12330	1470
	CMFHC3	2550	2550000	2550000	21730	2550
	CMFHC4	3266	3265870	3265870	27830	3266
Messgenauigkeit Massedurchfluss⁽²⁾		±0,10 % vom Messwert ⁽³⁾				
Messgenauigkeit Volumendurchfluss⁽²⁾		±0,10 % vom Messwert ⁽³⁾				
Reproduzierbarkeit		±0,05 % vom Messwert ⁽³⁾				
			kg/h			
Nullpunktstabilität	CMFHC2		68			
	CMFHC3		136			
	CMFHC4		204			

- (1) Die Spezifikationen der Volumenmessung basieren auf einer Dichte des Prozessmediums von 0,998 g/cm³ (998,2 kg/m³). Für Prozessmedien mit anderer Dichte als 0,998 g/cm³ (998,2 kg/m³) ist der Volumendurchfluss gleich dem Massedurchfluss dividiert durch die Dichte des Prozessmediums.
- (2) Die Messgenauigkeit für den Durchfluss schließt die Reproduzierbarkeit, Linearität und Hysterese ein. Alle Angaben für Flüssigkeiten basieren auf den folgenden Referenzbedingungen, Wasser bei 20 bis 25 °C und 1 bis 2 bar, es sei denn, es ist etwas anderes angegeben.
- (3) Bei Durchflüssen kleiner als die Nullpunktstabilität / 0,001 beträgt die Genauigkeit = ±[(Nullpunktstabilität / Durchfluss) × 100] % vom Messwert und die Reproduzierbarkeit = ±[½(Nullpunktstabilität / Durchfluss) × 100] %.

Leistungsdaten, Dichte (nur Flüssigkeiten)

	kg/m ³
Messgenauigkeit⁽¹⁾	±0,5
Reproduzierbarkeit	±0,2
Bereich	bis zu 5000

- (1) Die angegebene Genauigkeit schließt die Reproduzierbarkeit, Linearität und Hysterese ein. Die Spezifikationen basieren auf den Referenzbedingungen von Wasser bei 20 bis 25 °C und 1 bis 2 bar, es sei denn, es ist etwas anderes angegeben.

Leistungsdaten, Durchfluss von Gasen

Wenn Sie den Sensor für eine Gasanwendung einsetzen, ist die Messgenauigkeit eine Funktion des Massedurchflusses, unabhängig von Temperatur, Druck oder Zusammensetzung. Der Druckverlust ist abhängig von der Betriebstemperatur, Druck und Gaszusammensetzung. Aus diesen Gründen ist es sehr empfehlenswert, die Sensorauslegung für eine Gasmessung mit dem Micro Motion Auslegungsprogramm durchzuführen. Dieses ist unter www.micromotion.com verfügbar oder Sie kontaktieren Emerson Process Management.

Messgenauigkeit Massedurchfluss $\pm 0,35$ % vom Messwert⁽¹⁾

Reproduzierbarkeit $\pm 0,20$ % vom Messwert⁽¹⁾

(1) Bei Durchflüssen unter der Nullpunktstabilität / 0,0035 beträgt die Genauigkeit = $\pm[(\text{Nullpunktstabilität} / \text{Durchfluss}) \times 100]$ % vom Messwert und die Reproduzierbarkeit = $\pm[\frac{1}{2}(\text{Nullpunktstabilität} / \text{Durchfluss}) \times 100]$ % vom Messwert.

Umgebungseinflüsse

Auswirkung der Prozesstemperatur

Die Auswirkung der Prozesstemperatur ist wie folgt definiert:

- Bei der Massedurchflussmessung als der gravierendste Nullpunkt Offset auf Grund der Abweichung der Mediumstemperatur von der Temperatur bei der Durchflusskalibrierung.
- Bei der Dichtemessung als der max. Offset der Messung auf Grund der Abweichung der Mediumstemperatur von der Temperatur bei der Dichtekalibrierung.

Auswirkung der Prozesstemperatur

	% vom max. Durchfluss pro °C	Dichtegenauigkeit pro °C ⁽¹⁾ kg/m ³
CMFHC2	$\pm 0,00025$	$\pm 0,015$
CMFHC3	$\pm 0,00025$	$\pm 0,015$
CMFHC4	$\pm 0,00025$	$\pm 0,015$

Auswirkung des Druckes

Die Auswirkung des Druckes ist definiert als die Änderung der Sensorempfindlichkeit in Bezug auf Durchfluss und Dichte auf Grund der Abweichung des Betriebsdrucks vom Kalibrierdruck.

Auswirkung des Druckes auf die Genauigkeit der Massedurchflussmessung

	% vom Durchfluss pro bar
CMFHC2	-0,023
CMFHC3	-0,015
CMFHC4	-0,020

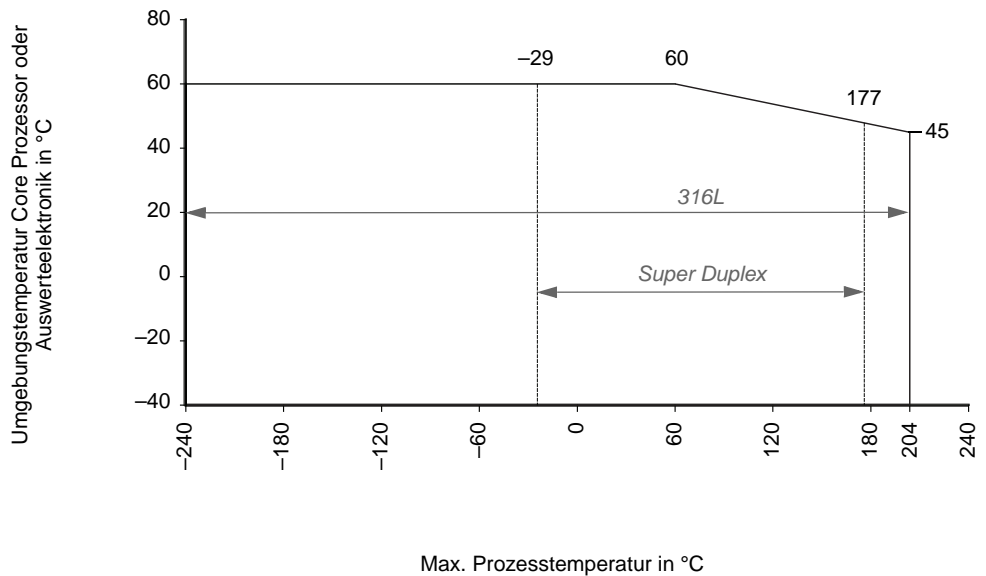
Auswirkung des Druckes auf die Genauigkeit der Dichtemessung

	kg/m ³ pro bar
CMFHC2	-0,041
CMFHC3	-0,037
CMFHC4	-0,021

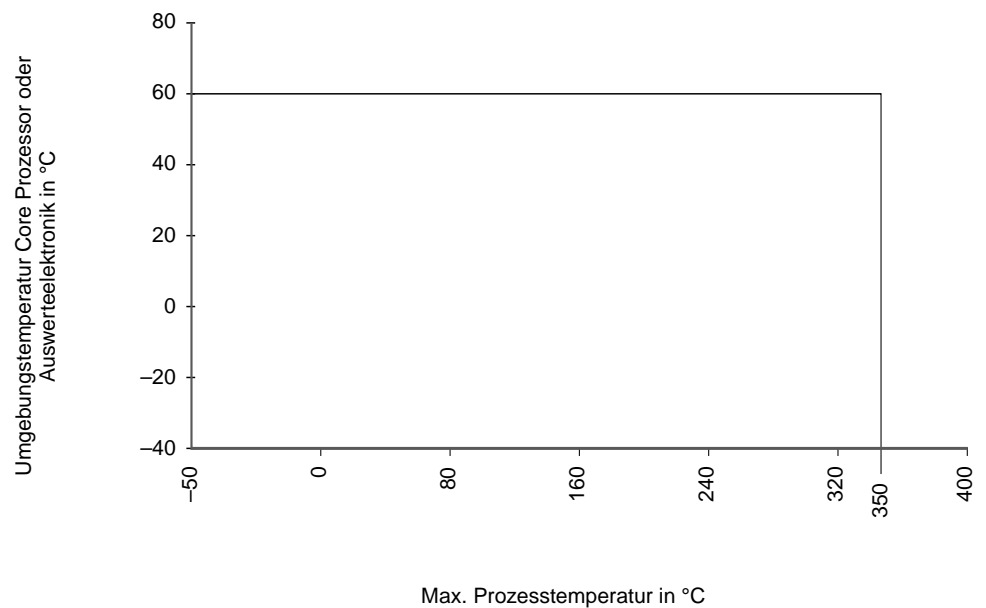
(1) Für -100 °C und höher.

Leistungsdaten, Temperatur

Messgenauigkeit	$\pm 1 \text{ }^\circ\text{C} \pm 0,5 \text{ \% vom Messwert in } ^\circ\text{C}$
Reproduzierbarkeit	$\pm 0,2 \text{ }^\circ\text{C}$
Temperaturgrenzen⁽¹⁾⁽²⁾⁽³⁾	Standardtemperatur (Edelstahl 316L) und Super Duplex Modelle



Hochtemperaturmodelle (Edelstahl 316L)



- (1) Bei Umgebungstemperaturen unter $-40 \text{ }^\circ\text{C}$ muss ein Core Prozessor oder eine Auswertelektronik Modell 2400S beheizt werden, um die direkte Umgebungstemperatur auf $-40 \text{ }^\circ\text{C}$ bis $+60 \text{ }^\circ\text{C}$ zu bringen. Eine Langzeitlagerung der Elektronik bei Umgebungstemperaturen unterhalb $-40 \text{ }^\circ\text{C}$ ist nicht empfehlenswert.
- (2) Die Temperaturgrenzen können weiterhin durch Ex-Zulassungen begrenzt werden. Siehe Seite 8.
- (3) Die abgesetzte Montageoption ermöglicht es, das Sensorgehäuse, ohne Auswertelektronik, Core Prozessor oder Anschlussdose, zu isolieren und somit nicht die Temperaturklassifizierung zu beeinträchtigen.

Druckstufen

Druckstufen in Übereinstimmung mit ASME B31.3.

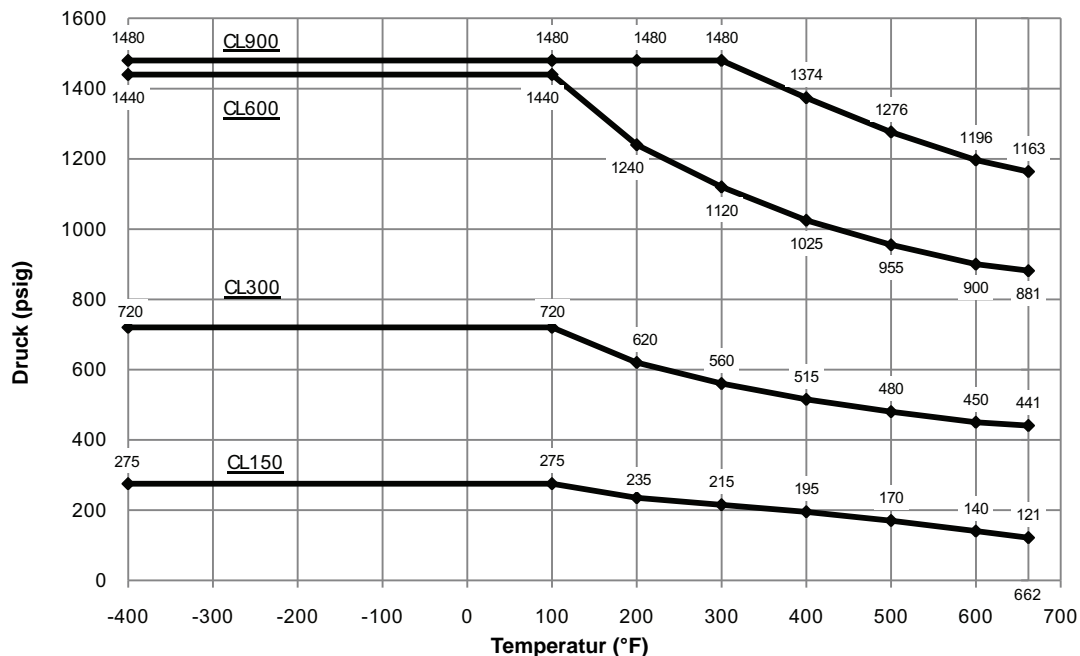
Sensor ⁽¹⁾		Auslegungsdruck in bar	Herabgesetzter Druck in bar	
			<i>T</i> _{min} : -240 °C	<i>T</i> _{max} : +204 °C
CMFHC2M		102	102	102
		102	102	102
		102	102	102
CMFHC3M		102	102	102
		102	102	102
		102	102	102
CMFHC4M		102	102	102
		102	102	102
		102	102	102
CMFHC2A		102	102	90
		102	102	90
		102	102	90
CMFHC3A		102	102	90
		102	102	90
		102	102	90
CMFHC2Y		160	160	160
		160	160	160
		160	160	160
CMFHC3Y		160	160	160
		160	160	160
		160	160	160

PED-Konformität Die Sensoren entsprechen der Druckgeräte-Richtlinie 97/23/EG vom 29. Mai 1997.

(1) Die Druckstufe des Prozessanschlusses kann von der Druckstufe des Sensors abweichen. Das Messgerät wird von Micro Motion werksseitig auf den Nenndruck des Sensors oder auf den Nenndruck des Prozessanschlusses eingestellt, je nachdem, welcher Wert niedriger ist. Bitte Prozessanschlüsse entsprechend auswählen.

Druck-/Temperaturgrenzen des Sensors mit ASME B16.5 F316/F316L Vorschweißflanschen

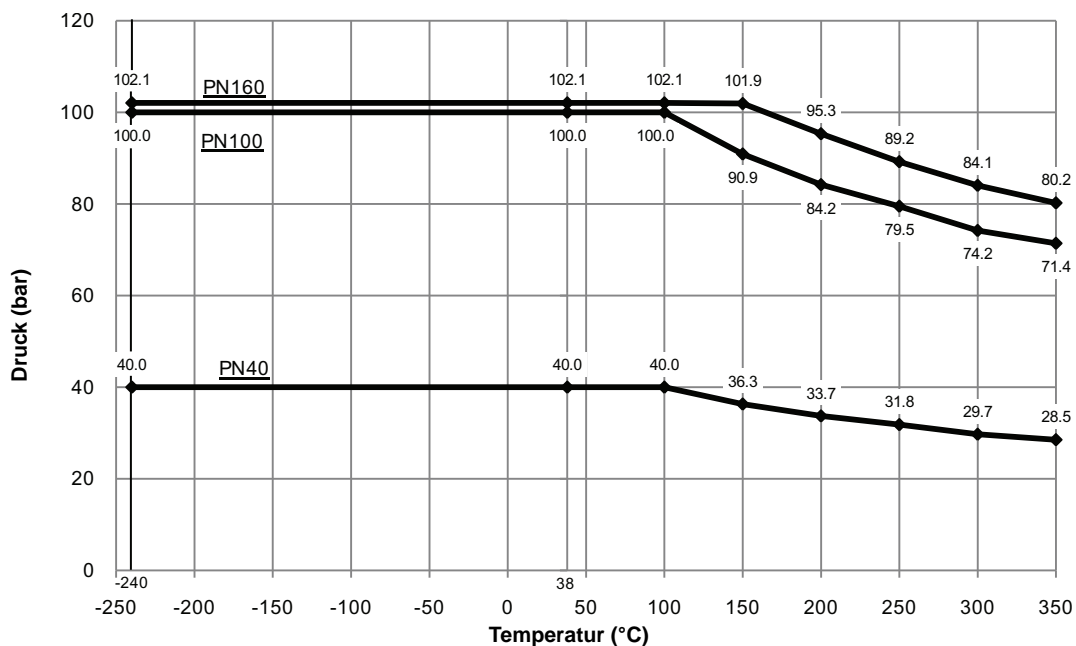
Modelle CMFHC2M bis CMFHC4M; Modelle CMFHC2A und CMFHC3A



Druckstufen *Fortsetzung*

Druck-/Temperaturgrenzen des Sensors mit EN1092-1 F316/316L Vorschweißflanschen

Modelle CMFHC2M bis CMFHC4M; Modelle CMFHC2A und CMFHC3A



Energieaufnahme

Sensor mit Core Prozessor	4 W max.
Sensor mit Auswerteelektronik Modell 2400S	7 W max.
Sensor mit Auswerteelektronik Modell 1700/2700	11 W max.

Ex-Klassifizierungen

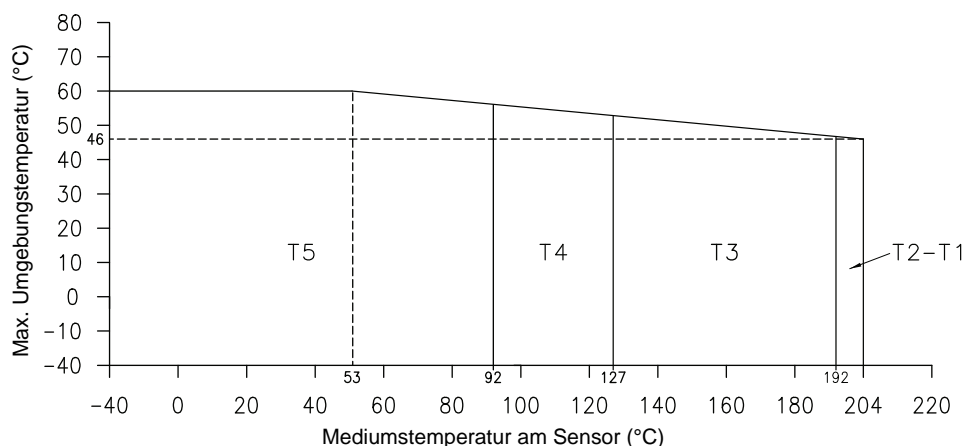
CSA und CSA C-US

Sensor mit Core Prozessor	Umgebungstemperatur: -40 °C bis $+60\text{ °C}$ Class I, Div. 1, Groups C und D Class I, Div. 2, Groups A, B, C und D Class II, Div. 1, Groups E, F und G
Sensor mit Auswerteelektronik Modell 2400S	Umgebungstemperatur: -40 °C bis $+60\text{ °C}$ Class I, Div. 2, Groups A, B, C und D Class II, Div. 2, Groups F und G

ATEX und IECEx

IECEx	Sensor mit Core Prozessor	Ex ib IIB/IIC T1–T5 Gb
	Sensor mit Auswerteelektronik Modell 2400S	Ex nA IIC T1–T5 Gc
ATEX	Sensor mit Core Prozessor	CE 0575 Ex II 2G Ex ib IIB/IIC T1–T5 Gb II 2D Ex ib IIIC T ⁽¹⁾ °C Db IP66
	Sensor mit Auswerteelektronik Modell 2400S	CE Ex II 3G Ex nA IIC T1–T5 Gc II 3D Ex tc IIIC T ⁽¹⁾ °C Dc IP 66

Standardmodelle (CMFHC2M, CMFHC3M, CMFHC4M) mit Core Prozessor oder Auswerteelektronik Modell 2400S⁽²⁾



Anmerkung 1: Verwenden Sie das Temperaturdiagramm, um die Temperaturklasse bei gegebener Mediums- und Umgebungstemperatur festzulegen. Die max. Oberflächentemperatur T für Staub ist wie folgt: T5: T95 °C, T4: T130 °C, T3: T195 °C, T2 bis T1: T207 °C.

Umgebungstemperaturbereich Ta -40 °C bis $+60\text{ °C}$

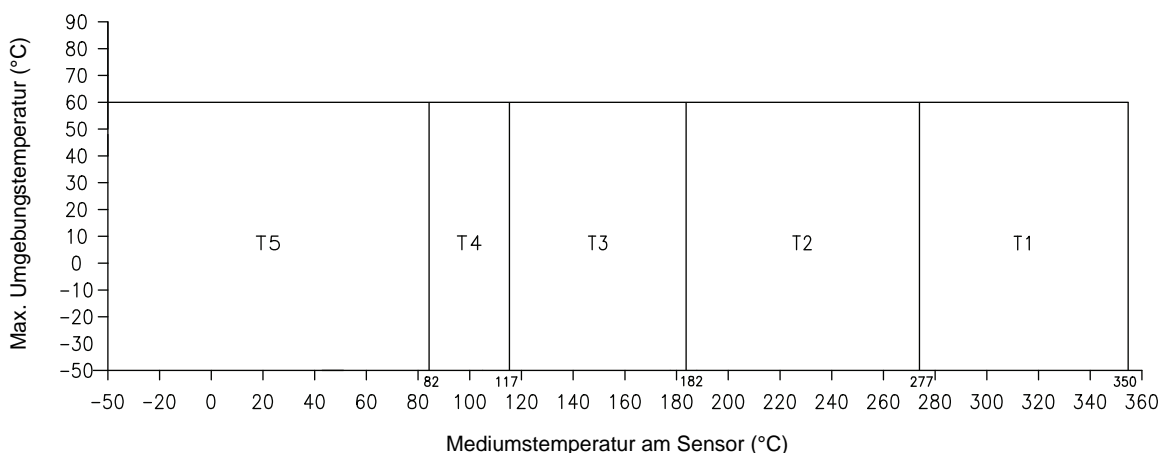
(1) Umgebungs- und Prozesstemperaturgrenzen, siehe Temperaturdiagramme.

(2) Maximale Umgebungstemperatur für Auswerteelektronik Modell 2400S beträgt $+55\text{ °C}$.

Ex-Klassifizierungen *Fortsetzung*

ATEX und IECEx

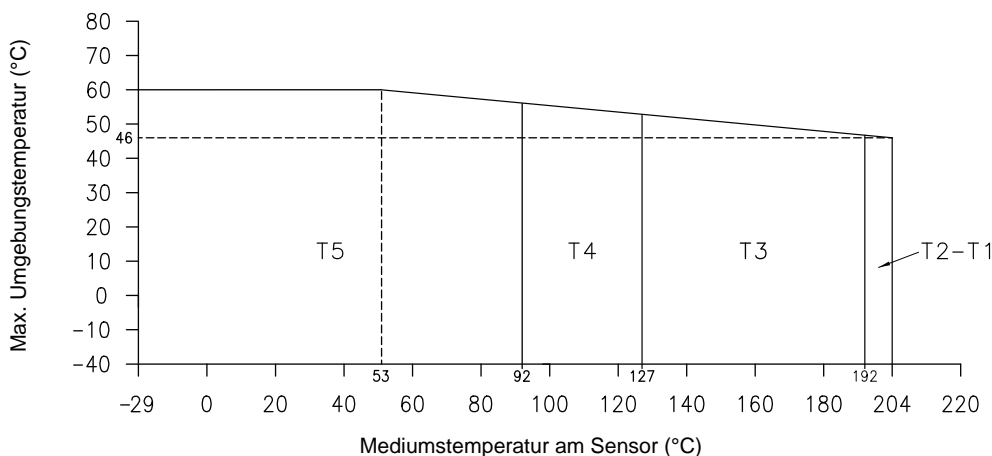
Hochtemperaturmodelle (CMFHC2A und CMFHC3A) mit Core Prozessor oder Auswertelektronik Modell 2400S⁽¹⁾



Anmerkung 1: Verwenden Sie das Temperaturdiagramm, um die Temperaturklasse bei gegebener Mediums- und Umgebungstemperatur festzulegen. Die max. Oberflächentemperatur T für Staub ist wie folgt: T5: T95 °C, T4: T130 °C, T3: T195 °C, T2: T290 °C, T1: T363 °C. Die min. zulässige Umgebungs- und Prozessmediumstemperatur für Staub beträgt -40 °C.

Umgebungstemperaturbereich Ta -50 °C bis +60 °C

Super Duplex Modelle (CMFHC2Y und CMFHC3Y) mit Core Prozessor oder Auswertelektronik Modell 2400S⁽¹⁾



Anmerkung 1: Verwenden Sie das Temperaturdiagramm, um die Temperaturklasse bei gegebener Mediums- und Umgebungstemperatur festzulegen. Die max. Oberflächentemperatur T für Staub ist wie folgt: T5: T95 °C, T4: T130 °C, T3: T195 °C, T2 bis T1: T207 °C. Die min. zulässige Umgebungs- und Prozessmediumstemperatur für Staub beträgt -40 °C.

Umgebungstemperaturbereich Ta -40 °C bis +60 °C

(1) Maximale Umgebungstemperatur für Auswertelektronik Modell 2400S beträgt +55 °C.

Werkstoffe

Mediumberührte Teile⁽¹⁾	Edelstahl 316L oder Super Duplex (UNS S32750)
Gehäuse	Edelstahl 304L ⁽²⁾
Core Prozessor	Polyurethan-beschichtetes Aluminium oder Edelstahl Serie 300 ⁽²⁾ , IP66 (NEMA 4X)
Auswerteelektronik Modell 2400S	Polyurethan-beschichtetes Aluminium oder Edelstahl Serie 300 ⁽²⁾ , IP66 (NEMA 4X)

(1) Allgemeine Korrosionsrichtlinien berücksichtigen keine zyklische Belastung. Daher sollten solche Richtlinien nicht zur Auswahl der mediumberührten Werkstoffe für Micro Motion Sensoren verwendet werden. Nehmen Sie bei Fragen zur Materialverträglichkeit Kontakt mit Emerson Process Management auf.

(2) Lieferbar in Edelstahl 316L.

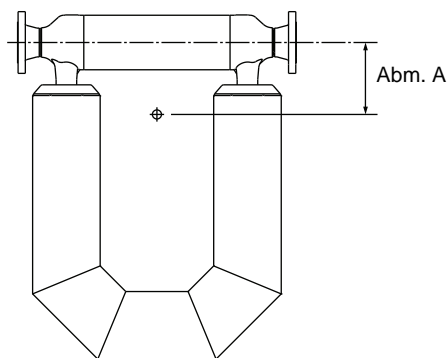
Gewicht und Schwerpunkt

Das Gewicht beinhaltet das Gewicht des Sensors mit CL150 Vorschweißflanschen mit glatter Dichtfläche, inklusive des Gewichts des Core Prozessors oder der Auswerteelektronik Modell 2400S.

		kg
Gewicht	CMFHC2	277
	CMFHC3	356
	CMFHC4	605

Der Schwerpunkt basiert auf einem Sensor mit integriertem Core Prozessor oder Auswerteelektronik Modell 2400S sowie Sensor ohne Prozessmedium. Dargestellte Werte mit CL150 Flansch. Der genaue Schwerpunkt variiert mit dem Gewicht der Flansche.

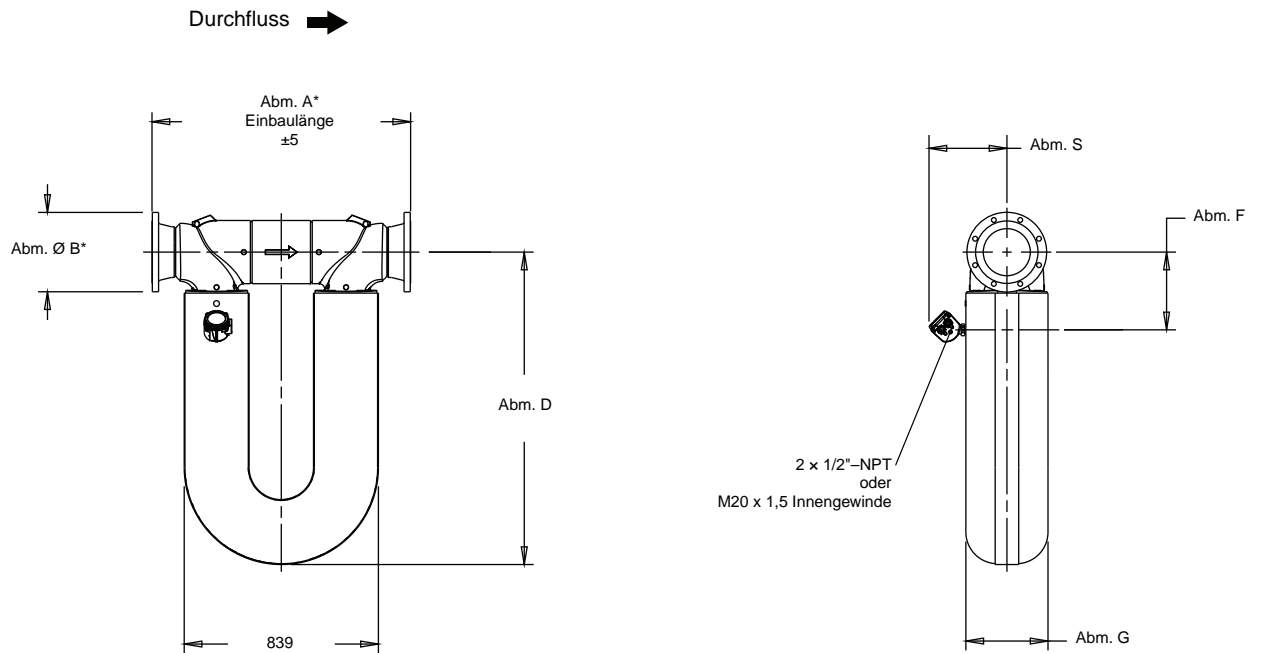
		Abm. A (mm)
Schwerpunkt	CMFHC2	277
	CMFHC3	365
	CMFHC4	605



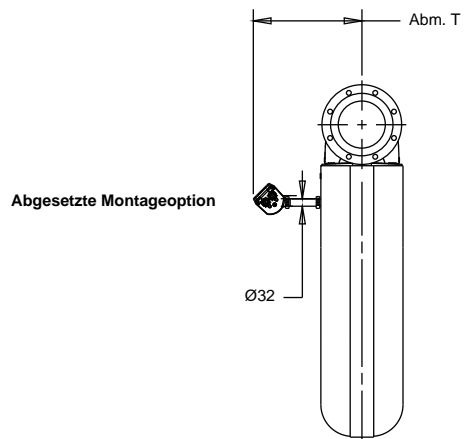
Abmessungen

Modelle CMFHC2M, CMFHC2Y, CMFHC3M, CMFHC3Y und CMFHC4M

Abmessungen in mm



* Anmerkung: Toleranz für Abm. A ist ± 5 mm für alle Flansche außer Anschluss-Code 451, 452 und 453. Für Code 451, 452 und 453 ist die Toleranz ± 3 mm.



Modell	Anzahl Messrohre	Abmessungen in mm ⁽¹⁾					
		Messrohr-ID	D	F	G	S ⁽²⁾	T ⁽²⁾
CMFHC2	2	89	1234	315	325	323	460
CMFHC3	2	114	1349	335	356	338	470
CMFHC4	2	142	1664	358	451	385	521

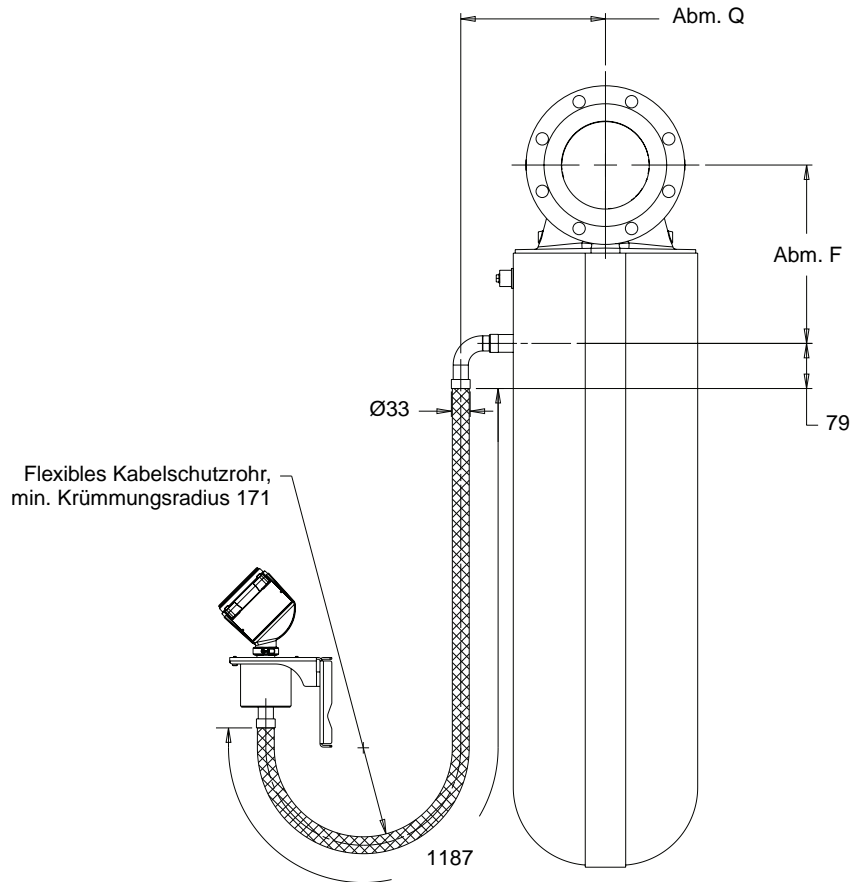
(1) Abmessungen A und B finden Sie in der Tabelle der Prozessanschlüsse auf Seite 14–16.

(2) Die Abmessungen S und T variieren abhängig vom Gehäusewerkstoff der Auswerteelektronik / des Core Prozessors.

Abmessungen *Fortsetzung*

Hochtemperaturmodelle CMFHC2A und CMFHC3A

Abmessungen in mm



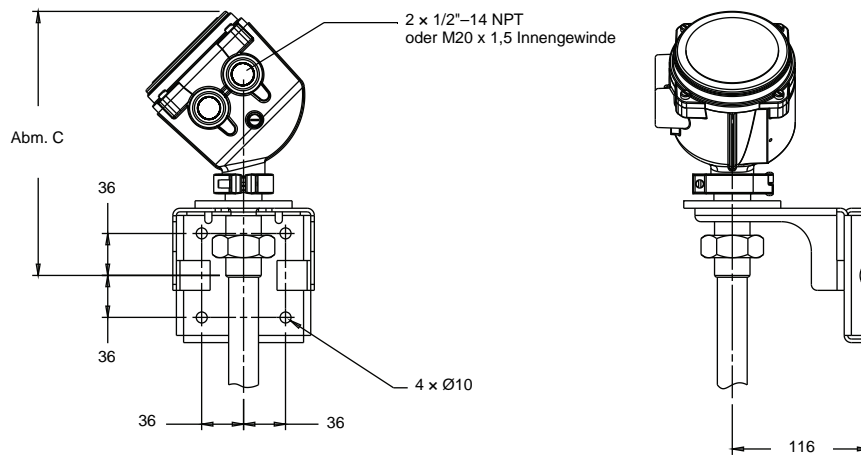
* Weitere Abmessungen des Sensors, siehe Seite 11.

Modell	Abmessungen in mm	
	F	Q
CMFHC2A	315	228
CMFHC3A	335	258

Abmessungen *Fortsetzung*

Elektronik montiert auf Hochtemperatursensor mit flexiblem Kabelschutzhohr

Abmessungen in mm



Elektronikinterface-Option		Abm. C
0	Auswerteelektronik Modell 2400S, lackiertes Aluminiumgehäuse	225
	Auswerteelektronik Modell 2400S, Edelstahlgehäuse	235
2	Core Prozessor, lackiertes Aluminiumgehäuse	225
3	Core Prozessor, Edelstahlgehäuse	235

Prozessanschlüsse

Die hier aufgeführten Anschlüsse sind Standard. Andere Anschlüsse sind lieferbar. Die Einbaulänge mit kundenspezifischen Anschlüssen, die mittels Code 998 oder 999 bestellt werden, sind in dieser Tabelle nicht dargestellt. Wenn Sie diese Einbaulänge mit diesen Anschlüssen zum Zeitpunkt der Bestellung benötigen, kontaktieren Sie Emerson Process Management.

Modelle CMFHC2M und CMFHC2A

Code	Beschreibung						Abm. A ⁽¹⁾	Abm. B
451	ASME B16.5	6 in.	CL150	F316/F316L	Vorschweißflansch	Glatte Dichtfläche (RF)	1087	279
452	ASME B16.5	6 in.	CL300	F316/F316L	Vorschweißflansch	Glatte Dichtfläche (RF)	1107	318
453	ASME B16.5	6 in.	CL600	F316/F316L	Vorschweißflansch	Glatte Dichtfläche (RF)	1157	356
801	EN 1092-1	DN200	PN40	F316/F316L	Vorschweißflansch	Form B1	1084	375
802	EN 1092-1	DN200	PN100	F316/F316L	Vorschweißflansch	Form B2	1168	430
803	EN 1092-1	DN200	PN160	F316/F316L	Vorschweißflansch	Form B2	1188	430
810	ASME B16.5	8 in.	CL150	F316/F316L	Vorschweißflansch	Glatte Dichtfläche (RF)	1111	343
811	ASME B16.5	8 in.	CL300	F316/F316L	Vorschweißflansch	Glatte Dichtfläche (RF)	1131	381
818	ASME B16.5	8 in.	CL600	F316/F316L	Vorschweißflansch	Glatte Dichtfläche (RF)	1187	419
819	ASME B16.5	8 in.	CL900	F316/F316L	Vorschweißflansch	Glatte Dichtfläche (RF)	1245	470
821	ASME B16.5	6 in.	CL900	F316/F316L	Vorschweißflansch	Glatte Dichtfläche (RF)	1201	381
822	EN 1092-1	DN150	PN40	F316/F316L	Vorschweißflansch	Form B1	1059	300
823	EN 1092-1	DN150	PN100	F316/F316L	Vorschweißflansch	Form B2	1139	355
824	EN 1092-1	DN150	PN160	F316/F316L	Vorschweißflansch	Form B2	1165	355

(1) Toleranz für Abm. A ist ± 5 mm für alle Anschlüsse außer Code 451, 452 und 453. Für Code 451, 452 und 453 ist die Toleranz ± 3 mm.

Modell CMFHC2Y

Code	Beschreibung						Abm. A ⁽¹⁾	Abm. B
956	EN 1092-1	DN200	PN40	Super Duplex	Vorschweißflansch	Form B1	1084	375
957	EN 1092-1	DN200	PN100	Super Duplex	Vorschweißflansch	Form B2	1168	430
958	EN 1092-1	DN200	PN160	Super Duplex	Vorschweißflansch	Form B2	1188	430
959	EN 1092-1	DN150	PN40	Super Duplex	Vorschweißflansch	Form B1	1059	300
960	EN 1092-1	DN150	PN100	Super Duplex	Vorschweißflansch	Form B2	1139	355
961	EN 1092-1	DN150	PN160	Super Duplex	Vorschweißflansch	Form B2	1165	355
962	ASME B16.5	8 in.	CL150	Super Duplex	Vorschweißflansch	Glatte Dichtfläche (RF)	1111	343
963	ASME B16.5	8 in.	CL300	Super Duplex	Vorschweißflansch	Glatte Dichtfläche (RF)	1131	381
964	ASME B16.5	8 in.	CL600	Super Duplex	Vorschweißflansch	Glatte Dichtfläche (RF)	1187	419
965	ASME B16.5	8 in.	CL900	Super Duplex	Vorschweißflansch	Glatte Dichtfläche (RF)	1245	470
966	ASME B16.5	6 in.	CL150	Super Duplex	Vorschweißflansch	Glatte Dichtfläche (RF)	1087	279
967	ASME B16.5	6 in.	CL300	Super Duplex	Vorschweißflansch	Glatte Dichtfläche (RF)	1107	318
968	ASME B16.5	6 in.	CL600	Super Duplex	Vorschweißflansch	Glatte Dichtfläche (RF)	1157	356
969	ASME B16.5	6 in.	CL900	Super Duplex	Vorschweißflansch	Glatte Dichtfläche (RF)	1201	381

(1) Toleranz für Abm. A ist ± 5 mm.

Modelle CMFHC3M und CMFHC3A

Code	Beschreibung						Abm. A ⁽¹⁾	Abm. B
801	EN 1092-1	DN200	PN40	F316/F316L	Vorschweißflansch	Form B1	1084	375
802	EN 1092-1	DN200	PN100	F316/F316L	Vorschweißflansch	Form B2	1168	430
803	EN 1092-1	DN200	PN160	F316/F316L	Vorschweißflansch	Form B2	1188	430
804	EN 1092-1	DN250	PN40	F316/F316L	Vorschweißflansch	Form B1	1118	450
805	EN 1092-1	DN250	PN100	F316/F316L	Vorschweißflansch	Form B2	1222	505
806	EN 1092-1	DN250	PN160	F316/F316L	Vorschweißflansch	Form B2	1218	515
810	ASME B16.5	8 in.	CL150	F316/F316L	Vorschweißflansch	Glatte Dichtfläche (RF)	1111	343
811	ASME B16.5	8 in.	CL300	F316/F316L	Vorschweißflansch	Glatte Dichtfläche (RF)	1131	381
812	ASME B16.5	8 in.	CL600	A105 Kohlenstoffstahl	Losflansch	316/316L Bund	1187	419
813	ASME B16.5	10 in.	CL150	F316/F316L	Vorschweißflansch	Glatte Dichtfläche (RF)	1111	406
814	ASME B16.5	10 in.	CL300	F316/F316L	Vorschweißflansch	Glatte Dichtfläche (RF)	1143	445
815	ASME B16.5	10 in.	CL600	F316/F316L	Vorschweißflansch	Glatte Dichtfläche (RF)	1226	508
816	ASME B16.5	10 in.	CL600	A105 Kohlenstoffstahl	Losflansch	316/316L Bund	1264	508
817	ASME B16.5	10 in.	CL600	F316/F316L	Vorschweißflansch	Glatte Dichtfläche (RF)	1119	508
818	ASME B16.5	8 in.	CL600	F316/F316L	Vorschweißflansch	Glatte Dichtfläche (RF)	1187	419
819	ASME B16.5	8 in.	CL900	F316/F316L	Vorschweißflansch	Glatte Dichtfläche (RF)	1245	470
820	ASME B16.5	10 in.	CL900	F316/F316L	Vorschweißflansch	Glatte Dichtfläche (RF)	1289	546

(1) Toleranz für Abm. A ist ± 5 mm.

Modell CMFHC3Y

Code	Beschreibung						Abm. A ⁽¹⁾	Abm. B
825	Super Duplex	DN200	PN40	EN 1092-1	Vorschweißflansch	Form B1	1084	375
826	Super Duplex	DN200	PN100	EN 1092-1	Vorschweißflansch	Form B2	1168	430
827	Super Duplex	DN200	PN160	EN 1092-1	Vorschweißflansch	Form B2	1188	430
828	Super Duplex	DN250	PN40	EN 1092-1	Vorschweißflansch	Form B1	1118	450
829	Super Duplex	DN250	PN100	EN 1092-1	Vorschweißflansch	Form B2	1222	505
830	Super Duplex	DN250	PN160	EN 1092-1	Vorschweißflansch	Form B2	1218	515
831	Super Duplex	8 in.	CL150	ASME B16.5	Vorschweißflansch	Glatte Dichtfläche (RF)	1111	343
832	Super Duplex	8 in.	CL300	ASME B16.5	Vorschweißflansch	Glatte Dichtfläche (RF)	1131	381
833	Super Duplex	8 in.	CL600	ASME B16.5	Vorschweißflansch	Glatte Dichtfläche (RF)	1187	419
834	Super Duplex	8 in.	CL900	ASME B16.5	Vorschweißflansch	Glatte Dichtfläche (RF)	1245	470
836	Super Duplex	10 in.	CL150	ASME B16.5	Vorschweißflansch	Glatte Dichtfläche (RF)	1111	406
837	Super Duplex	10 in.	CL300	ASME B16.5	Vorschweißflansch	Glatte Dichtfläche (RF)	1143	445
838	Super Duplex	10 in.	CL600	ASME B16.5	Vorschweißflansch	Glatte Dichtfläche (RF)	1226	508
839	Super Duplex	10 in.	CL900	ASME B16.5	Vorschweißflansch	Glatte Dichtfläche (RF)	1289	546

(1) Toleranz für Abm. A ist ± 5 mm.

Modell CMFHC4M

Code	Beschreibung						Abm. A ⁽¹⁾	Abm. B
841	ASME B16.5	10 in.	CL150	F316/F316L	Vorschweißflansch	Glatte Dichtfläche (RF)	1213	406
842	ASME B16.5	10 in.	CL300	F316/F316L	Vorschweißflansch	Glatte Dichtfläche (RF)	1244	445
843	ASME B16.5	10 in.	CL600	F316/F316L	Vorschweißflansch	Glatte Dichtfläche (RF)	1327	508
844	ASME B16.5	10 in.	CL900	F316/F316L	Vorschweißflansch	Glatte Dichtfläche (RF)	1391	546
845	ASME B16.5	12 in.	CL150	F316/F316L	Vorschweißflansch	Glatte Dichtfläche (RF)	1238	483
846	ASME B16.5	12 in.	CL300	F316/F316L	Vorschweißflansch	Glatte Dichtfläche (RF)	1270	521
847	ASME B16.5	12 in.	CL600	F316/F316L	Vorschweißflansch	Glatte Dichtfläche (RF)	1333	559
848	ASME B16.5	12 in.	CL900	F316/F316L	Vorschweißflansch	Glatte Dichtfläche (RF)	1423	610
849	EN 1092-1	DN250	PN40	F316/F316L	Vorschweißflansch	Form B1	1220	450
850	EN 1092-1	DN250	PN100	F316/F316L	Vorschweißflansch	Form B2	1324	505
851	EN 1092-1	DN250	PN160	F316/F316L	Vorschweißflansch	Form B2	1320	515
852	EN 1092-1	DN300	PN40	F316/F316L	Vorschweißflansch	Form B1	1240	515
853	EN 1092-1	DN300	PN100	F316/F316L	Vorschweißflansch	Form B2	1350	585
854	EN 1092-1	DN300	PN160	F316/F316L	Vorschweißflansch	Form B2	1360	585
855	ASME B16.5	16 in.	CL150	F316/F316L	Vorschweißflansch	Glatte Dichtfläche (RF)	Auf Anfrage.	Auf Anfrage.
856	ASME B16.5	16 in.	CL300	F316/F316L	Vorschweißflansch	Glatte Dichtfläche (RF)	Auf Anfrage.	Auf Anfrage.
857	ASME B16.5	16 in.	CL600	F316/F316L	Vorschweißflansch	Glatte Dichtfläche (RF)	Auf Anfrage.	Auf Anfrage.

(1) Toleranz für Abm. A ist ± 5 mm.

Bestellangaben

Standardmodelle

Modell	Produktbeschreibung
CMFHC2M	ELITE Sensor, 150 bis 200 mm, Edelstahl 316L
CMFHC3M	ELITE Sensor, 200 bis 250 mm, Edelstahl 316L
CMFHC4M	ELITE Sensor, 250 bis 400 mm, Edelstahl 316L
Code	Prozessanschlüsse
###	Siehe Prozessanschlüsse auf Seite 14–16.
Code	Gehäuseoptionen
N	Standard druckfestes Gehäuse
Code	Elektronik Interface
0	Auswerteelektronik Modell 2400S
1	Abgesetzte Auswerteelektronik Modell 2400S
2	4-adriger Anschluss, integrierter Core Prozessor, Polyurethan-beschichtetes Aluminium, für externe Auswerteelektronik
3	4-adriger Anschluss, integrierter Core Prozessor, Edelstahl, für externe Auswerteelektronik
4	4-adriger Anschluss, abgesetzter Core Prozessor, Polyurethan-beschichtetes Aluminium, für externe Auswerteelektronik
5	4-adriger Anschluss, abgesetzter Core Prozessor, Edelstahl, für externe Auswerteelektronik
Code	Kabeleinführungen
	Elektronik Interface Code 0 und 1
A	Ohne Verschraubung
	Elektronik Interface Code 2, 3, 4 und 5
B	1/2" NPT – ohne Verschraubung
E	M20 – ohne Verschraubung
F	Messingverschraubung vernickelt (Kabeldurchmesser 8,5 mm bis 10 mm)
G	Edelstahlverschraubung (Kabeldurchmesser 8,5 mm bis 10 mm)
Code	Zulassungen
	Elektronik Interface Code 0 und 1
M	Micro Motion Standard (ohne Zulassung)
N	Micro Motion Standard / PED-konform
2	CSA Class I, Div. 2
V	ATEX – Ausrüstungs-Kategorie 3 (Zone 2) / PED-konform
3	IECEX Zone 2
	Elektronik Interface Code 2, 3, 4 und 5
M	Micro Motion Standard (ohne Zulassung)
N	Micro Motion Standard / PED-konform
A	CSA C-US (USA und Kanada)
Z	ATEX – Ausrüstungs-Kategorie 2 (Zone 1) / PED-konform
6	ATEX – Ausrüstungs-Kategorie 2 (Zone 1 – IIC modifiziert) / PED-konform
I	IECEX Zone 1
7	IECEX Zone 1 – IIC modifiziert
Fortsetzung nächste Seite	

Bestellangaben *Fortsetzung*

Standardmodelle *Fortsetzung*

Code	Sprache
A	Dänische CE-Anforderungen und englische Installationsanleitung
D	Niederländische CE-Anforderungen und englische Installationsanleitung
E	Englische Installationsanleitung
F	Französische Installationsanleitung
G	Deutsche Installationsanleitung
H	Finnische CE-Anforderungen und englische Installationsanleitung
I	Italienische Installationsanleitung
J	Japanische Installationsanleitung
M	Chinesische Installationsanleitung
N	Norwegische CE-Anforderungen und englische Installationsanleitung
O	Polnische Installationsanleitung
P	Portugiesische Installationsanleitung
S	Spanische Installationsanleitung
W	Schwedische CE-Anforderungen und englische Installationsanleitung
C	Tschechische Installationsanleitung
B	Ungarische CE-Anforderungen und englische Installationsanleitung
K	Slowakische CE-Anforderungen und englische Installationsanleitung
T	Estnische CE-Anforderungen und englische Installationsanleitung
U	Griechische CE-Anforderungen und englische Installationsanleitung
L	Lettische CE-Anforderungen und englische Installationsanleitung
V	Litauische CE-Anforderungen und englische Installationsanleitung
Y	Slowenische CE-Anforderungen und englische Installationsanleitung
Code	Kalibrieroptionen
Z	0,10 % Massedurchfluss und 0,0005 g/cm ³ (0,5 kg/m ³) Dichte
Code	Anwendungs-Software zur Messung
Z	Keine Anwendungs-Software zur Messung
Code	Hersteller-Optionen
Z	Standardprodukt
X	ETO Produkt (Sonderausführung)

Bestellangaben *Fortsetzung*

Super Duplex Modelle

Modell	Produktbeschreibung
CMFHC2Y	ELITE Sensor, 150 bis 200 mm, Super Duplex
CMFHC3Y	ELITE Sensor, 200 bis 250 mm, Super Duplex
Code	Prozessanschlüsse
###	Siehe Prozessanschlüsse auf Seite 14–16.
Code	Gehäuseoptionen
N	Standard druckfestes Gehäuse
Code	Elektronik Interface
0	Auswerteelektronik Modell 2400S
1	Abgesetzte Auswerteelektronik Modell 2400S
2	4-adriger Anschluss, integrierter Core Prozessor, Polyurethan-beschichtetes Aluminium, für externe Auswerteelektronik
3	4-adriger Anschluss, integrierter Core Prozessor, Edelstahl, für externe Auswerteelektronik
4	4-adriger Anschluss, abgesetzter Core Prozessor, Polyurethan-beschichtetes Aluminium, für externe Auswerteelektronik
5	4-adriger Anschluss, abgesetzter Core Prozessor, Edelstahl, für externe Auswerteelektronik
Code	Kabeleinführungen
	Elektronik Interface Code 0 und 1
A	Ohne Verschraubung
	Elektronik Interface Code 2, 3, 4 und 5
B	1/2" NPT – ohne Verschraubung
E	M20 – ohne Verschraubung
F	Messingverschraubung vernickelt (Kabeldurchmesser 8,5 mm bis 10 mm)
G	Edelstahlverschraubung (Kabeldurchmesser 8,5 mm bis 10 mm)
Code	Zulassungen
	Elektronik Interface Code 0 und 1
M	Micro Motion Standard (ohne Zulassung)
N	Micro Motion Standard / PED-konform
2	CSA Class I, Div. 2
V	ATEX – Ausrüstungs-Kategorie 3 (Zone 2) / PED-konform
3	IECEX Zone 2
	Elektronik Interface Code 2, 3, 4 und 5
M	Micro Motion Standard (ohne Zulassung)
N	Micro Motion Standard / PED-konform
A	CSA C-US (USA und Kanada)
Z	ATEX – Ausrüstungs-Kategorie 2 (Zone 1) / PED-konform
I	IECEX Zone 1
6	ATEX – Ausrüstungs-Kategorie 2 (Zone 1 – IIC modifiziert) / PED-konform
7	IECEX Zone 1 – IIC modifiziert
Fortsetzung nächste Seite	

Bestellangaben *Fortsetzung*

Super Duplex Modelle *Fortsetzung*

Code	Sprache
A	Dänische CE-Anforderungen und englische Installationsanleitung
D	Niederländische CE-Anforderungen und englische Installationsanleitung
E	Englische Installationsanleitung
F	Französische Installationsanleitung
G	Deutsche Installationsanleitung
H	Finnische CE-Anforderungen und englische Installationsanleitung
I	Italienische Installationsanleitung
J	Japanische Installationsanleitung
M	Chinesische Installationsanleitung
N	Norwegische CE-Anforderungen und englische Installationsanleitung
O	Polnische Installationsanleitung
P	Portugiesische Installationsanleitung
S	Spanische Installationsanleitung
W	Schwedische CE-Anforderungen und englische Installationsanleitung
C	Tschechische Installationsanleitung
B	Ungarische CE-Anforderungen und englische Installationsanleitung
K	Slowakische CE-Anforderungen und englische Installationsanleitung
T	Estnische CE-Anforderungen und englische Installationsanleitung
U	Griechische CE-Anforderungen und englische Installationsanleitung
L	Lettische CE-Anforderungen und englische Installationsanleitung
V	Litauische CE-Anforderungen und englische Installationsanleitung
Y	Slowenische CE-Anforderungen und englische Installationsanleitung
Code	Kalibrieroptionen
Z	0,10 % Massedurchfluss und 0,0005 g/cm ³ (0,5 kg/m ³) Dichte
Code	Anwendungs-Software zur Messung
Z	Keine Anwendungs-Software zur Messung
Code	Hersteller Optionen
Z	Standardprodukt
X	ETO Produkt (Sonderausführung)

Bestellangaben *Fortsetzung*

Hochtemperaturmodelle

Modell	Produktbeschreibung
CMFHC2A	ELITE Sensor, 150 bis 200 mm, Hochtemperatur, Edelstahl 316L
CMFHC3A	ELITE Sensor, 200 bis 250 mm, Hochtemperatur, Edelstahl 316L
Code	Prozessanschlüsse
###	Siehe Prozessanschlüsse auf Seite 14–16.
Code	Gehäuseoptionen
N	Standard druckfestes Gehäuse
Code	Elektronik Interface
0	Auswerteelektronik Modell 2400S
2	4-adriger Anschluss, integrierter Core Prozessor, Polyurethan-beschichtetes Aluminium, für externe Auswerteelektronik
3	4-adriger Anschluss, integrierter Core Prozessor, Edelstahl, für externe Auswerteelektronik
Code	Kabeleinführungen
	Elektronik Interface Code 0
A	Ohne Verschraubung
	Elektronik Interface Code 2 und 3
B	1/2" NPT – ohne Verschraubung
E	M20 – ohne Verschraubung
F	Messingverschraubung vernickelt (Kabeldurchmesser 8,5 mm bis 10 mm)
G	Edelstahlverschraubung (Kabeldurchmesser 8,5 mm bis 10 mm)
Code	Zulassungen
	Elektronik Interface Code 0
M	Micro Motion Standard (ohne Zulassung)
N	Micro Motion Standard / PED-konform
2	CSA Class I, Div. 2
V	ATEX – Ausrüstungs-Kategorie 3 (Zone 2) / PED-konform
3	IECEX Zone 2
	Elektronik Interface Code 2 und 3
M	Micro Motion Standard (ohne Zulassung)
N	Micro Motion Standard / PED-konform
A	CSA C-US (USA und Kanada)
Z	ATEX – Ausrüstungs-Kategorie 2 (Zone 1) / PED-konform
6	ATEX – Ausrüstungs-Kategorie 2 (Zone 1 – IIC modifiziert) / PED-konform
I	IECEX Zone 1
7	IECEX Zone 1 – IIC modifiziert
Fortsetzung nächste Seite	

Bestellangaben *Fortsetzung*

Hochtemperaturmodelle *Fortsetzung*

Code	Sprache
A	Dänische CE-Anforderungen und englische Installationsanleitung
D	Niederländische CE-Anforderungen und englische Installationsanleitung
E	Englische Installationsanleitung
F	Französische Installationsanleitung
G	Deutsche Installationsanleitung
H	Finnische CE-Anforderungen und englische Installationsanleitung
I	Italienische Installationsanleitung
J	Japanische Installationsanleitung
M	Chinesische Installationsanleitung
N	Norwegische CE-Anforderungen und englische Installationsanleitung
O	Polnische Installationsanleitung
P	Portugiesische Installationsanleitung
S	Spanische Installationsanleitung
W	Schwedische CE-Anforderungen und englische Installationsanleitung
C	Tschechische Installationsanleitung
B	Ungarische CE-Anforderungen und englische Installationsanleitung
K	Slowakische CE-Anforderungen und englische Installationsanleitung
T	Estnische CE-Anforderungen und englische Installationsanleitung
U	Griechische CE-Anforderungen und englische Installationsanleitung
L	Lettische CE-Anforderungen und englische Installationsanleitung
V	Litauische CE-Anforderungen und englische Installationsanleitung
Y	Slowenische CE-Anforderungen und englische Installationsanleitung
Code	Kalibrieroptionen
Z	0,10 % Massedurchfluss und 0,0005 g/cm ³ (0,5 kg/m ³) Dichte
Code	Anwendungs-Software zur Messung
Z	Keine Anwendungs-Software zur Messung
Code	Hersteller Optionen
Z	Standardprodukt
X	ETO Produkt (Sonderausführung)

