

Provozní ukazovací přístroj typové řady 751

TYPOVÁ ŘADA 751

- V provedení s LCD nebo analogovým měřicím přístrojem
- Kompaktní a robustní provedení pro použití v průmyslovém prostředí
- Provedení s certifikací pro pevný závěr a jiskrovou bezpečnost
- Poskytuje montážní flexibilitu



Obsah

Specifikace	3
Certifikace do prostředí s nebezpečím výbuchu	5
Rozměrové výkresy	6
Informace pro objednání	7

S řadou 751 podstatně rozšíříte možnosti, které nabízí přístrojové integrální ukazatele

Provozní ukazovací přístroje typové řady 751 poskytují prostředek pro zobrazení důležitých procesních proměnných. Tyto přístroje pracují se všemi dvou vodičovými převodníky, které měří vstupní proměnné jako jsou tlak, průtok, hladina kapaliny nebo teplota. Ukazovací přístroje Rosemount jsou ideální řešení pro ty instalace, kde by byl přístrojový integrální ukazatel obtížně viditelný.

Provozní ukazovací přístroj typové řady 751 jsou konstruovány pro použití v průmyslovém prostředí, kde je nezbytná odolnost proti všem klimatickým podmínkám. Tyto provozní jednotky jsou odolné proti vibracím i korozi a jsou použitelné do prostředí s nebezpečím výbuchu, protože splňují požadavky na pevný závěr a jiskrovou bezpečnost. Pro zajištění specifických aplikačních požadavků může být objednáno provedení s LCD nebo s analogovým (ručkovým) měřicím přístrojem.

LCD MĚŘICÍ PŘÍSTROJ

LCD měřicí přístroj může být konfigurován od hodnoty -999 pro bod 4 mA až po hodnotu 9999 pro 20 mA a to buď s lineárním převodem nebo odezvou druhé odmocniny. Dvacetisegmentový sloupcový indikátor ve spodní části displeje graficky zobrazuje hodnotu signálu 4 - 20 mA.

Změna nastavení bodů pro 4 mA a 20 mA je snadná. Stačí odšroubovat víko skříně a oddělat kryty měřicího přístroje a nastavení je možno provést přes tlačítka na čelní straně přístroje. Pro pohodlné odečítání údajů je možno měřicí přístroj otáčet uvnitř skříně po 90 stupních.

ANALOGOVÝ (RUČKOVÝ) MĚŘICÍ PŘÍSTROJ

Aby se vyhovělo speciálním aplikačním požadavkům, je pro analogový měřicí přístroj dostupno několik možností nastavení stupnice s přesností ± 2 % z kalibrovaného rozsahu. Lineární dělení stupnice od 0 % do 100 % vyhovuje většině měřených aplikací. Pro převodníky pro měření průtoku je dostupná logaritmická stupnice 0 % až 100 %. Je možno rovněž objednat speciální, uživatelsky definovanou stupnici pro přímé odečítání měření v patřičných provozních jednotkách - psi, gph, °F, °C a dalších.

Velká čelní plocha přístroje o průměru 57 mm má pro snadné odečítání 50 mm dlouhou stupnici. Šroubek pro nastavení nuly je umístěn na čelní straně přístroje a je dostupný po odšroubování víka skříně. Pro pohodlné odečítání údajů je možno měřicí přístroj otáčet uvnitř skříně po 90 stupních.

Specifikace

PARAMETRY SKŘÍŇĚ

Konstrukční parametry

Konstrukční materiály

Instalační skříň

Hliníková slitina s nízkým obsahem mědi

Nátěr

Polyuretan

Těsnící O-koužek víka skříně

Buna-N

Montážní materiál měřicího přístroje

Plastický materiál Noryl®

Připojení kabeláže

Třípólová svorkovnice s 8-32 poniklovanými mosaznými šroubovacími svorkami. Kabelový vývod ¾-14 NPT. Volitelně lze objednat nerezovou redukci z rozměru ¾ palce na ½ palce.

Stupeň krytí

Stupeň krytí NEMA 4X, CSA 4X, IP 66.

Hmotnost

Samostatný provozní ukazovací přístroj: 1,8 kg

Provozní ukazovací přístroj s volitelnou montážní konzolou: 2,27 kg

SPECIFIKACE PRO LCD MĚŘICÍ PŘÍSTROJ

Provozní parametry

Vstupní signál

4 - 20 mA ss

Displej

Limity pro nastavení bodu 4 mA

-999 až 1000

Limity nastavení rozsahu

-999 až 9999

Součet hodnoty pro bod 4 mA a hodnoty pro rozsah nesmí přesáhnout hodnotu 9999. Nastavení je řešeno pomocí na sobě nezávislých tlačítek pro nastavení nuly a rozsahu.

Volby pro displej

Standardní nastavení displeje je lineární s proudovým vstupem. Volitelně lze objednat nastavení s odmocněnou odezvou nebo filtrovanou odezvou.

Meze přetížení

Maximálně 666 mA

Teplotní limity

Skladovací limit

-40 °C až +85 °C

Provozní limity

-20 °C až +70 °C

-40 °C až -20 °C

smyčka je neporušena a přístroj není poškozen

Meze vlhkosti

Nekondenzující relativní vlhkost 0 - 95 %

Doba aktualizace měření

Doba aktualizace je 750 ms.

Doba odezvy

Reaguje na změny na vstupu v rámci maximálně dvou aktualizacích dob. Pokud je aktivován filtr, pak displej reaguje na změnu v rámci devíti aktualizacích dob měření.

Úbytek napětí

Typický úbytek napětí na svorkách je 0,7 V ss; maximální je 1,0 V ss.

Typová řada 751

Technické parametry

Rozlišení digitálního displeje

0,05 % z kalibrovaného rozsahu ± 1 cifra

Rozlišení analogového sloupcového diagramu

0,5 % z kalibrovaného rozsahu

Přesnost indikace

0,25 % z kalibrovaného rozsahu ± 1 cifra

Stabilita

0,1 % kalibrovaného rozsahu ± 1 cifra za 6 měsíců

Vliv okolní teploty

Vliv na nastavení nuly: 0,01 % z kalibrovaného rozsahu na °C

Vliv na nastavení rozsahu: 0,02 % z kalibrovaného rozsahu na °C v celém rozsahu provozních teplot.

Vliv výpadek napájení

Všechny kalibrační konstanty jsou uloženy v EEPROM paměti a výpadek napájení tedy nemá na konstanty dopad.

Poruchový stav

Porucha LCD měřicího přístroje nemá vliv na činnost převodníku.

Indikace podprahové hodnoty a překročení rozsahu

Vstupní proud < 3,5 mA: Displej nezobrazuje údaj - je prázdný

Vstupní proud > 22,0 mA: Na displeji bliká hodnota 112,5 % z celého rozsahu nebo hodnota 9999, a to ta menší z nich.

Konstrukční parametry

Rozměry měřicího přístroje

Čelní průměr měřicího přístroje je 57 mm a přístroj obsahuje 4 místný displej s výškou znaku 12,5 mm.

SPECIFIKACE PRO ANALOGOVÝ MĚŘICÍ PŘÍSTROJ

Provozní parametry

Vstupní signál

- 4 - 20 mA ss
- 10 - 50 mA ss
- 40 - 200 mV ss

POZNÁMKA

Maximální sériový odpor je 10 ohmů pro ampérmetry.

Přístrojová indikace

0 % až 100 % lineární stupnice

0 % až 100 % stupnice pro průtok

Speciální volitelné rozsahy

Meze přetížení

150 % z jmenovité hodnoty meze rozsahu po dobu dvou minut

Teplotní limity

-40 °C až +65 °C

Meze vlhkosti

Relativní vlhkost 0 - 100 %

Nastavení nuly

Stavitelným šroubkem na čelní straně přístroje.

Technické parametry

Přesnost indikace

± 2 % z kalibrovaného rozsahu

Vliv okolní teploty

Menší než 2 % z plného rozsahu v libovolném bodě, v celém rozsahu provozních teplot.

Konstrukční parametry

Rozměry měřicího přístroje

Čelní průměr měřicího přístroje je 57 mm a přístroj má stupnici 50 mm dlouhou.

Certifikace do prostředí s nebezpečím výbuchu

Certifikáty Factory Mutual (FM)

- E5** Pevný závěr pro Class I, Division 1, Groups B, C a D. Odolnost proti vznícení prachu pro Class II, Division 1, Groups E, F, G. Vhodné pro použití v prostředí s nebezpečím výbuchu Class III, Division 1. Pro venkovní i vnitřní použití.
- I5** Jiskrová bezpečnost pro Class I, Division 1, Groups A, B, C a D; Class II, Division 1, Groups E, F a G; Class III, Division 1 prostředí s nebezpečím výbuchu. Certifikace pro jiskrovou bezpečnost pouze, pokud je zařízení připojeno podle výkresu Rosemount 01151-0214; Class II, Division 2, Groups E, Fa G; Class III, Division 2 prostředí s nebezpečím výbuchu. Pro venkovní i vnitřní použití.
- K5** Kombinace E5 a I5.

Certifikáty Canadian Standards Association (CSA)

- E6** Pevný závěr pro Class I, Division 2, Groups A, B, C a D; Class I, Division 1, Groups C a D; Class II, Division 1, Groups E, F a G; Class III, Division 1 prostředí s nebezpečím výbuchu.
- I6** Jiskrová bezpečnost pro Class I, Division 1, Groups A, B, C a D; Certifikace pro jiskrovou bezpečnost pouze, pokud je zařízení spojeno se schválenými jiskrově bezpečnými systémy.
- C6** Kombinace E6 a I6.

Certifikace pro pevný závěr - Standard Australia Quality Assurance Services (SAA)

Certifikace AUS Ex 494x

- E7** Ex d IIB + H2 T6
Class I, Zóna 0
DIP T6

Certifikace pro jiskrovou bezpečnost - Standard Australia Quality Assurance Services (SAA)

Certifikace AUS Ex 122x

- I7** Ex ia IIC
T6 (-20 °C ≤ T_{okolí} ≤ +40 °C)
T5 (-20 °C ≤ T_{okolí} ≤ +70 °C)
Class I, Zóna 0

Certifikace pro pevný závěr - Centro Elettrotecnico Sperimentale Italiano (CESI)

Certifikace Ex-95.D.095

- E8** EEx d IIC T6

Certifikace pro jiskrovou bezpečnost - Centro Elettrotecnico Sperimentale Italiano (CESI)

Certifikace 82.020x

- I8** EEx ia IIC T6-T1

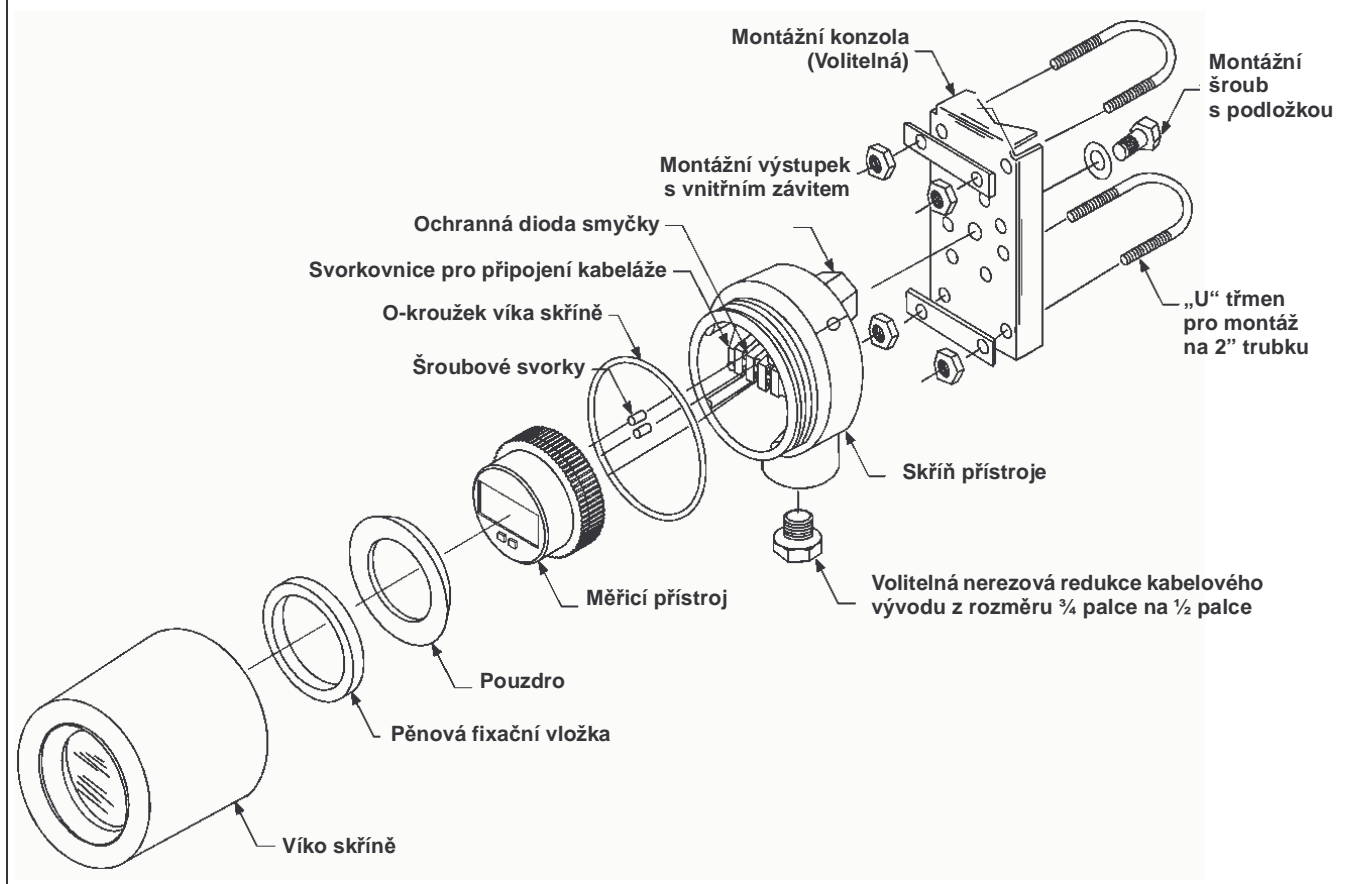
Zajištěné provedení - British Approvals Service for Electrical Equipment in Flammable Atmospheres (BASEEFA)

Certifikace Ex 83219

- N1** Ex N II T6

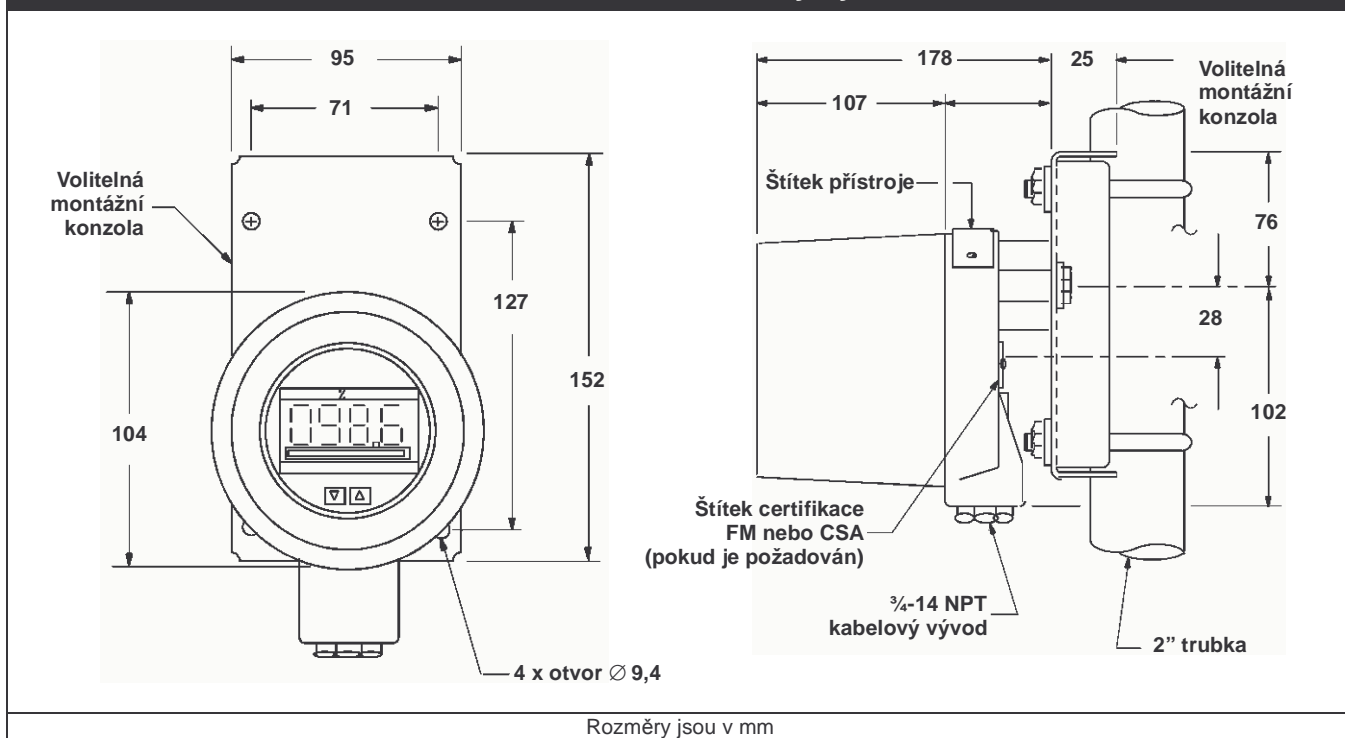
Rozměrové výkresy

OBRÁZEK 1. Provozní ukazovací přístroj typové řady 751



751-0050A01D

OBRÁZEK 2. Rozměrový výkres



Rozměry jsou v mm

751-0000A01A

Informace pro objednání

Model	Popis produktu
751	Provozní ukazovací přístroj
Kód	Vstupní signál
A	4 - 20 mA ss
B	10 - 50 mA ss (NE společně s LCD přístrojem)
C	40 - 200 mV ss (NE společně s LCD přístrojem)
Kód	Stupnice přístroje
M1	Lineární stupnice analogového přístroje, stupnice 0 - 100 %
M2	Stupnice druhé odmocniny pro analogový přístroj, průtok 0 - 100 %
M3	Speciální měřítko stupnice pro analogový přístroj (specifikujte rozsah)
M6	Stupnice druhé odmocniny pro analogový přístroj, 0 - 10 √
M4 ⁽¹⁾	Lineární stupnice LCD přístroje, stupnice 0 - 100 %
M7 ⁽¹⁾	Speciální stupnice LCD přístroje (specifikujte rozsah, režim a provozní jednotky)
M8 ⁽¹⁾	Stupnice druhé odmocniny pro LCD přístroj, průtok 0 - 100 %
M9 ⁽¹⁾	Stupnice druhé odmocniny pro LCD přístroj, 0 - 10 √
Kód	Certifikace pro prostředí s nebezpečím výbuchu
NA	Bez certifikace
E5	FM certifikace pro pevný závěr
I5	FM certifikace pro jiskrovou bezpečnost a zajištěné provedení
K5	FM kombinace certifikací pro pevný závěr, jiskrovou bezpečnost a zajištěné provedení
E6	CSA certifikace pro pevný závěr
I6	CSA certifikace pro jiskrovou bezpečnost
C6	CSA kombinace certifikací pro pevný závěr, jiskrovou bezpečnost a zajištěné provedení
E7	SAA certifikace pro pevný závěr
I7	SAA certifikace pro jiskrovou bezpečnost
E8	CESI certifikace pro pevný závěr
I8	CESI certifikace pro jiskrovou bezpečnost
N1	BASEEFA certifikace pro zajištěné provedení
Kód	Volitelné příslušenství
B	Montážní držák pro montáž na panel nebo na 2" trubku
C	Nerezová redukce z rozměru ¾ palce na ½ palce pro kabelový vývod (viz obrázek 1)
Typické objednací číslo: 751 A M1 NA BC	

(1) Může být překonfigurováno v provozu

Štítek převodníku

Ukazovací přístroj bude opatřen štítky, provedeno bez příplatku, ve shodě se zákaznickými požadavky. Veškeré štítky jsou z nerezové oceli. Standardní štítek je pevně připevněn k přístroji. Výška písmen štítku je 1,6 mm. Přívěsný štítek je dostupný proti požadavku.

*Rosemount a logo Rosemount jsou registrované ochranné známky Rosemount Inc.
PlantWeb je registrovaná známka jedné ze společností za skupiny Emerson Process Management.
Všechny ostatní známky jsou vlastnictvím jejich právoplatných vlastníků.*

Emerson Process Management

VÝROBCE:

Rosemount Inc.
8200 Market Boulevard
Chanhassen, MN 55317 USA
T (U.S.): 1-800-999-9307
T (Int.): +1-952-906-8888
F: +1-952-949-7001
www.rosemount.com

ZASTOUPENÍ PRO ČR:

Emerson Process Management, s.r.o.
Hájkova 22
130 00 Praha 3, CZ
T: +420-271 035 600
F: +420-271 035 655
E-mail: info.cz@emersonprocess.com
www.emersonprocess.com
www.emersonprocess.cz

ZASTOUPENÍ PRO SR:

Emerson Process Management, s.r.o.
Hanulova 5/b
841 01 Bratislava, SK
T: +421-2-6428 7811
F: +421-2-6428 7245
E-mail: info.sk@emersonprocess.com
www.emersonprocess.com