

# PSA 设备不间断运行的保证

Fisher® 数字阀门



# 要使 PSA 设备不间断运行 请使用 Fisher 数字阀门



Fisher 数字阀门  
为 PSA 带来  
重大改进



**您**每天都对变压吸附 (PSA) 设备寄予厚望。您需要更高的产量。您期望更高的纯净度。您一直努力延长正常运行时间。为了实现这些目标，您需要 Fisher® 数字阀门。



### 千载良机

随着人们对能源和更严格的环境标准的要求逐渐提高，带动精炼厂、石化厂和化工厂对高纯度氢气、氧气和氮气的需求日益增强。PSA 设备可以满足这一需求。不幸的是，PSA 设备的运行经常由于控制阀门故障而被中断，这一问题已成为众多处理工厂的切肤之痛。

艾默生的 Fisher 数字阀门极大地减少了 PSA 设备运行中断的可能性。Fisher 数字阀门专门设计用于满足 PSA 要求。它们提供可靠的 PSA 密封和循环寿命极限。而且，它们为您提供全天候的可靠性。可以预见，使用 Fisher 数字阀门后，您设备的产量、正常运行时间和产品纯度一定会提高。



### Fisher 数字阀门

Fisher 数字阀门是艾默生 PlantWeb® 数字工厂架构的核心部件。Powers PlantWeb 标志表明它是一种智能现场设备，用于捕捉和发送有关阀门运行情况的重要信息。



# Fisher 数字阀门提高 PSA 产量



Fisher 数字阀门  
可完成超过1百  
万次的循环动  
作，才能符合艾  
默生 PSA 标准

## 验证循环寿命

艾默生的 PSA 测试设备用于测试 Fisher 数字阀门的使用寿命。完成超过 1,000,000 次的循环动作才能符合艾默生的 PSA 质量标准。

## 艾默生的 PSA 测试设备

PSA 测试设备设计用于尽可能精确地再现 PSA 过程。使用一个大容量罐（参阅 ）为当前的所有被测阀门提供大量符合工艺压力的空气。仪器内的空气经过过滤及干燥剂脱水后，其压力被调节到适合于各个阀门组件的相应压力值。

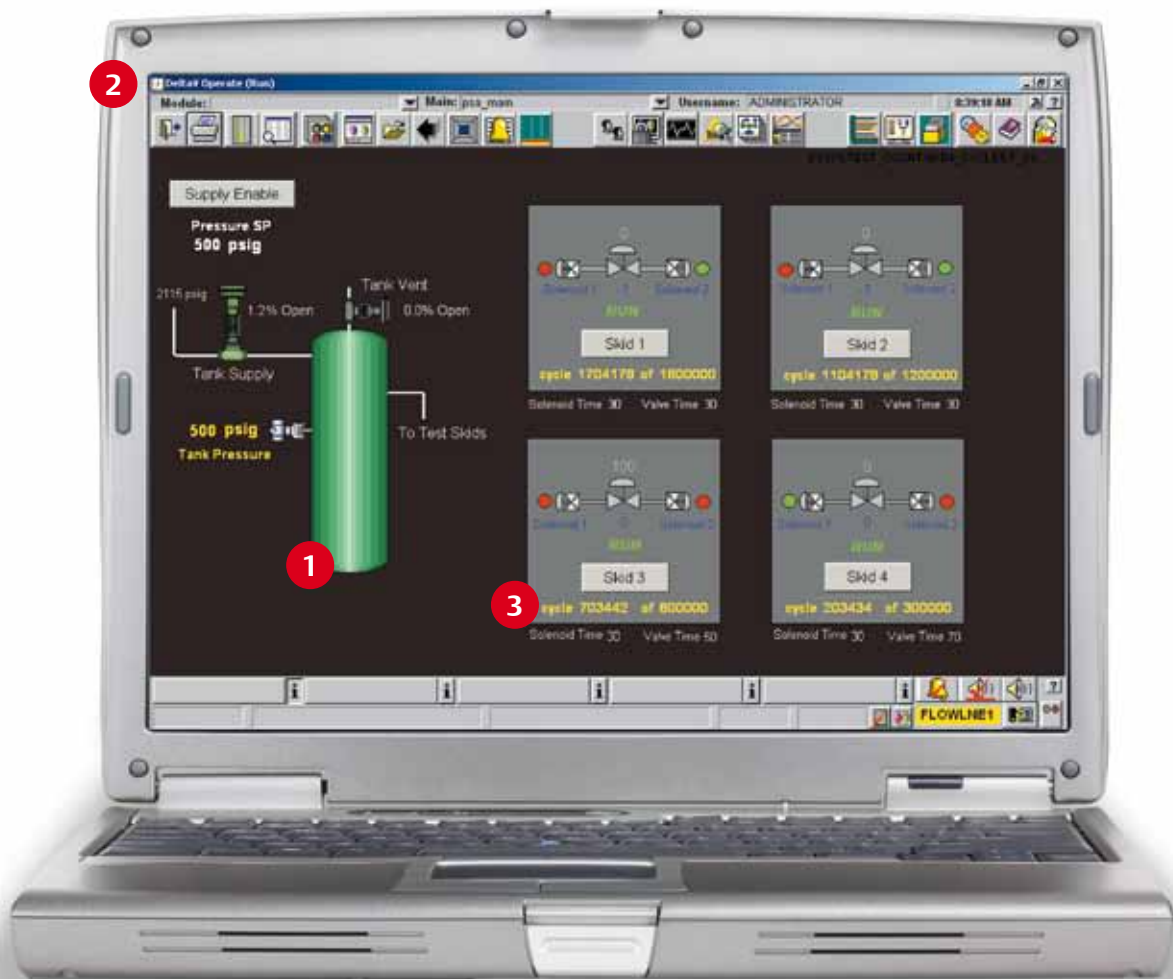
每个被测阀门结构均由标准选件组成，其中包括阀座、密封圈、执行机构弹簧和隔膜。每个阀门组件由一个 Fisher FIELDVUE® 数字阀门控制器控制。在测试过程中，不会更换任何零件—收集的所有数据均来自原装阀座、弹簧和隔膜。

测试中使用艾默生 DeltaV™ 工作站（参阅 ）和与 Fisher FIELDVUE 数字阀门控制器匹配的切换电磁阀，使被测阀门经受完全的双向压力循环。这种组合使循环数（参阅 ）能够快速累积——达到 120,000 个循环/每月—同时需要严格保持工艺条件。

将阀塞两侧交替加压至 500 psig 然后排空。使阀门在 0 - 100 - 0% 行程间往复运动。通过控制执行机构将 0 - 100% 和 100 - 0% 动作时间控制在两秒之内。除统计循环数以外，还安装了压力旋塞，以在循环数不断累积的同时进行阀座渗漏测试。

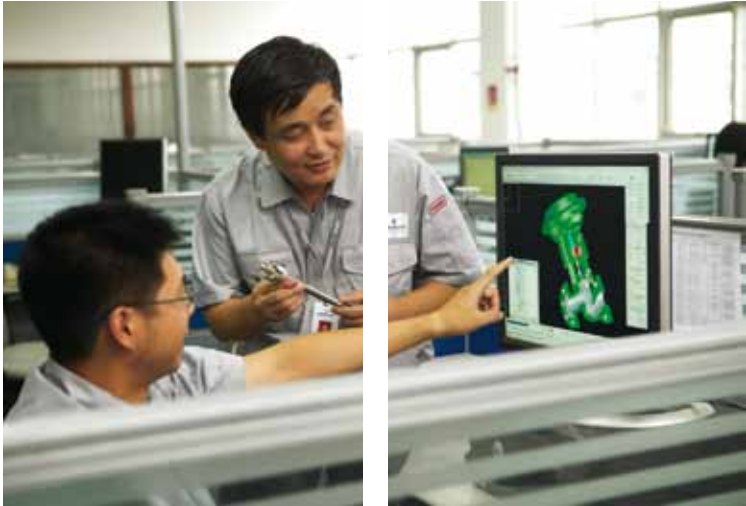
每周对每个阀门进行多次目视检查，以监控其一般运行情况。检查项目包括是否平稳运行、是否有磨损迹象及任何可闻的叮当声、当啷声或沉闷的金属声。

使用 Fisher FIELDVUE 数字阀门控制器能够监控诊断和性能数据，如摩擦力、弹簧速率和初始压缩数据。通过该信息可了解在循环数达到并超过 1,000,000 时阀门内部所发生的详细情况。



# Fisher 数字阀门延长 PSA 正常运行时间

- **可靠的执行机构性能**——特殊隔膜材料（参阅 ）有助于减少空气氧化、热老化、低温脆化及保持力下降等常见问题。与活塞式执行机构不同，弹簧和隔膜执行机构没有容易磨损
- **通用性**——用户可以选择语言（参阅 ）——英文、德文、意大利文、西班牙文、法文、中文或日文——能够适用于全球标准化。

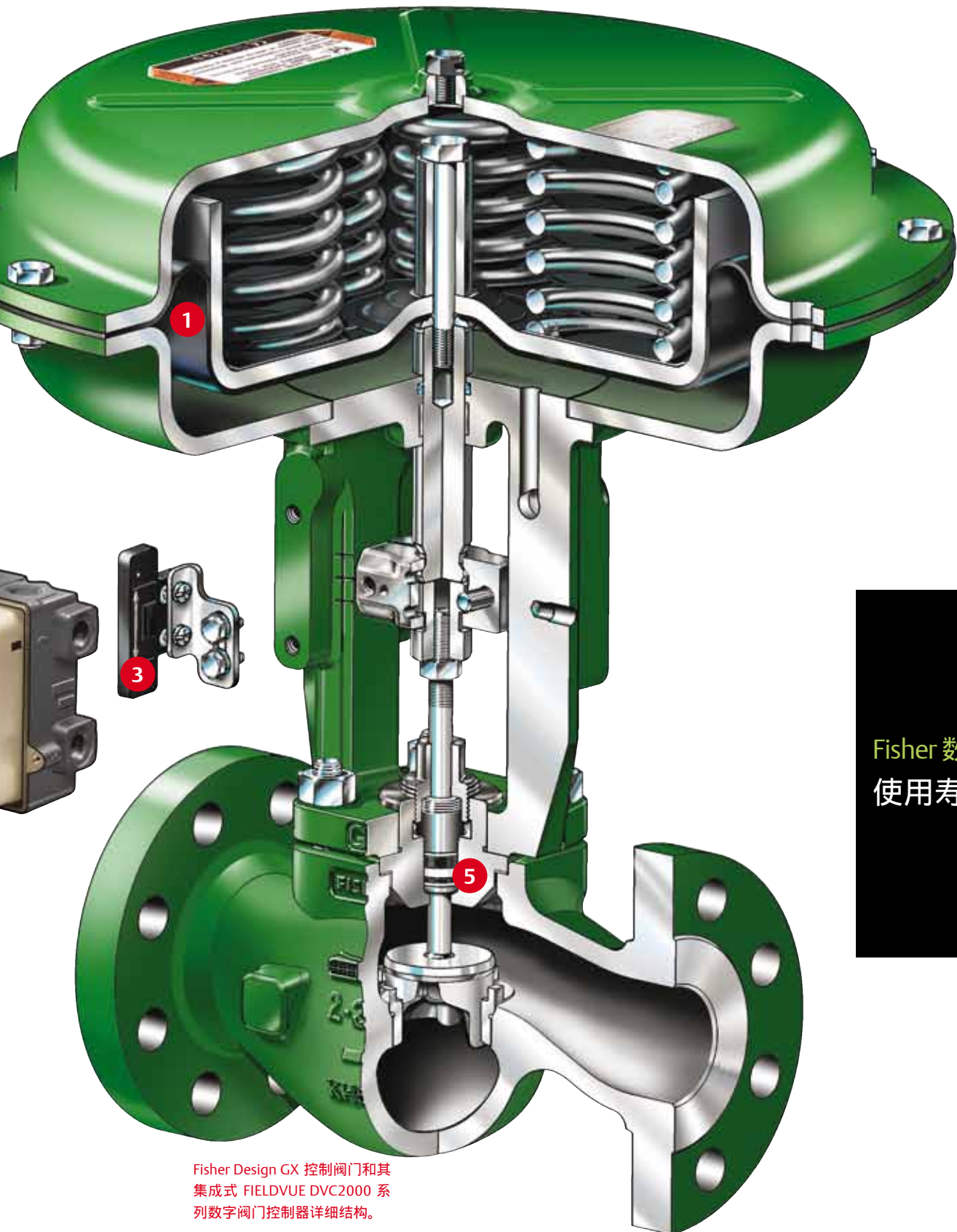


- **环境合规性**——经认证的 Fisher ENVIRO-SEAL® 密封系统（参阅 ）可以控制泄漏，从而有助于确保环境合规性；并可保证低摩擦系数，以便实现卓越的控制阀门性能。
- **不影响正常运行的在线诊断**——使用 AMS™ ValveLink® 软件，FIELDVUE 数字阀门控制器可以对性能问题提前发出警报并提供推荐措施。

的大直径滑动密封件。另外，执行机构中的双面隔膜还有助于减少因机械磨损引发的故障。

- **容易安装**——由于尺寸紧凑，Fisher 数字阀门可容易地安装到小型设备中。
- **按钮式校准**——Fisher 控制阀门可配用业内应用最广泛的设备 Fisher FIELDVUE 数字阀门控制器。该控制器带有 4 个按钮（参阅 ）的本地用户界面便于进行配置、校准和微调。因为无需任何辅助设备，所以只需快速容易的试运行即可正常工作。
- **复速度快**——当您的 PSA 设备需要可调节的循环时间时，Fisher 数字阀门会以很快的执行机构往复速度和精密的工艺控制满足您的需要。
- **无多余动作**——连杆少、非接触式仪表反馈（参阅 ）和可选的集成限位开关有助于提供精确、持久的控制。该反馈系统消除了阀门杆和 FIELDVUE 仪表之间的物理接触，从而排除了最常见的阀门故障模式。





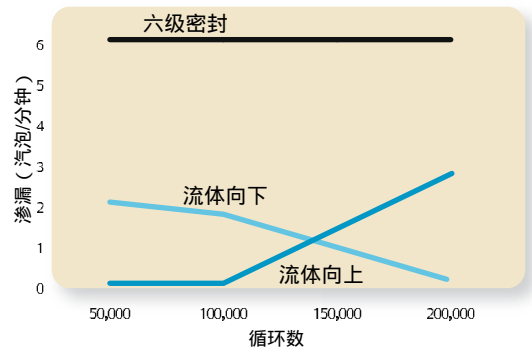
Fisher Design GX 控制阀门和其集成式 FIELDVUE DVC2000 系列数字阀门控制器详细结构。

Fisher 数字阀门  
使用寿命长

# Fisher 数字阀门提高 PSA 纯度



大量测试表明 Fisher Design GX 控制阀门可提供极其紧密的密封—每分钟少于 6 个气泡。



Fisher 数字阀门  
可以实现  
六级密封





## Fisher Design GX——专为实现紧密密封而设计制造

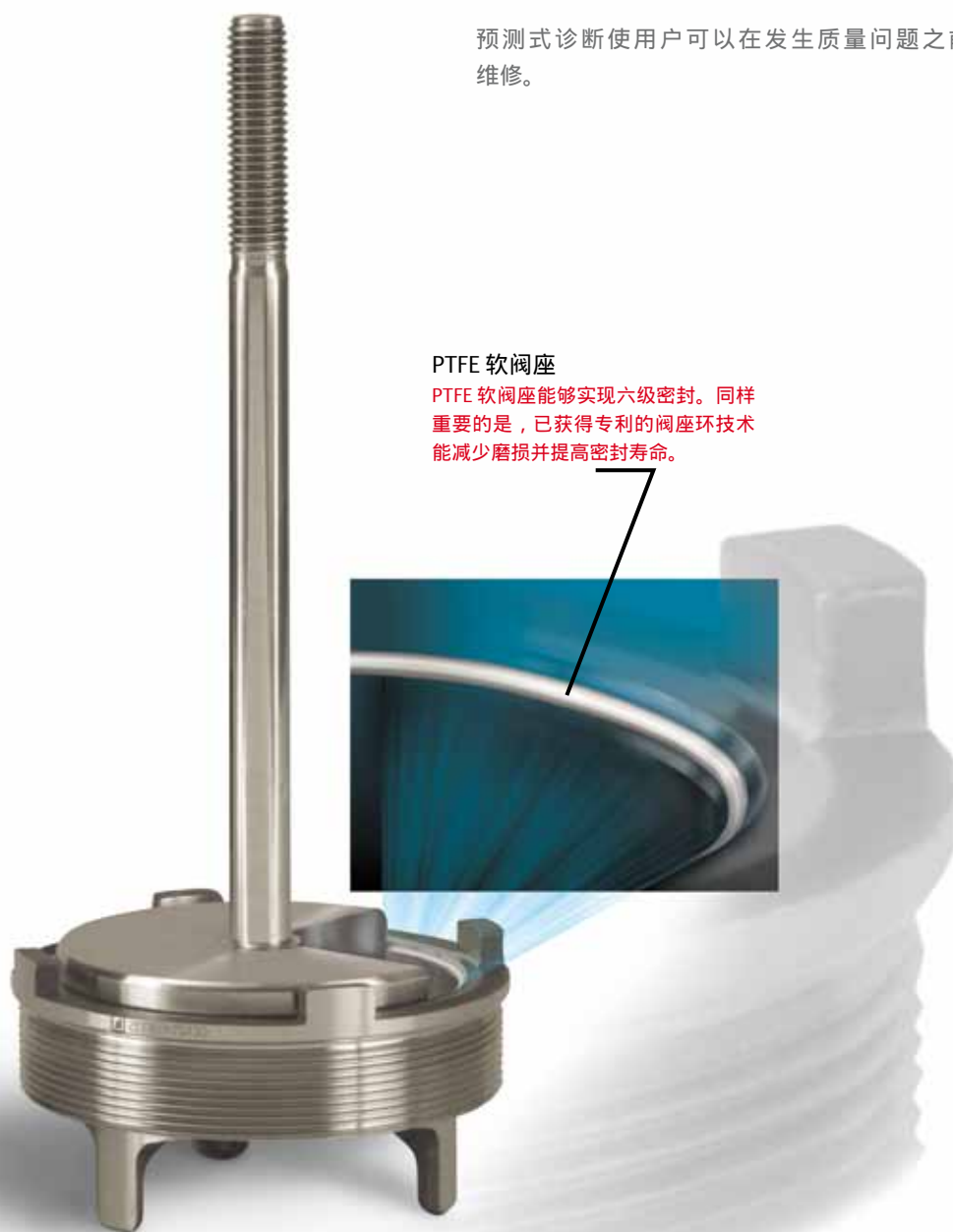
控制阀门的紧密密封程度是人们所关心的一个重要问题，因为它影响 PSA 设备的效率。如果因阀门渗漏导致 PSA 机床之间相互污染，则会影响工业用气的纯度。

Fisher 数字阀门的突出优点就是在实现 PSA 设备紧密密封方面性能卓越。拥有阀口导向阀芯和自对齐阀座环，Fisher Design GX 控制阀门符合很高的密封要求。

使用集成 PTFE 软阀座技术有助于实现持久的六级密封。非平衡式插塞的独特轮廓仅在需要密封时才与 PTFE 软阀座接触，这样进一步确保了紧密密封。阀座环使阀塞在进入阀座时自动对中，从而使阀门获得同轴密封效果。

Fisher FIELDVUE 数字阀门控制器内的阀门诊断元件可通过监测阀座负载和摩擦力探测性能变化。当与 AMS ValveLink 软件配合使用时，FIELDVUE 仪表能在密封完整性下降时警示用户。

预测式诊断使用户可以在发生质量问题之前安排维修。



## Fisher PSA

# 阀门选件

### Fisher Design GX 控制阀门

#### 最低测试标准

1,000,000 次循环

#### 阀体尺寸范围

0.5、0.75、1、1.5、2、3 和 4 英寸  
DN 15、20、25、40、50、80 和 100

#### 压力等级

150、300 级 ( 根据 ASME B16.34 )  
PN 10、16、25 和 404 ) EN1092-1 )

#### 推荐仪表

Fisher FIELDVUE DVC2000 系列  
数字阀门控制器

#### 交货时间

一周内交货



### Fisher easy-e® 控制阀门

#### 最低测试标准

1,000,000 次循环

#### 阀体尺寸范围

0.5 到 24x20 英寸  
DN 25 到 300x200

#### 压力等级

达 ANSI 900 等级  
达 DIN PN 160

#### 推荐仪表

Fisher FIELDVUE DVC6000 系列  
数字阀门控制器



注：提供其他类型的 Fisher 控制阀门，包括蝶阀（旋转式）。

- + 研究与工程中心
- ◆ 一周内交货



Fisher 产品制造与组装工厂拥有先进的制造技术，并完全符合严格的国际质量标准。最重要的是，我们的业务遍及全球，并拥有超过 125 年的过程控制经验，可提供无可比拟的技术和支持。

无论您的 PSA 设备位于何处，Fisher 数字阀门都拥有全方位的支持。艾默生维修中心可提供快速的日常阀门维修。他们可以直接访问 Fisher 序列号数据库，该数据库含有 Fisher 所制造的每件产品的确切构造信息。这就意味着可以对您的 Fisher 数字阀门进行重组以使其符合原厂规格。

#### 如何了解更多信息

如果您想改善 PSA 设备的产量、气体纯度和正常运行时间，请使用 Fisher 数字阀门。欲了解更多信息，请联系您所在地区的艾默生本地业务合作伙伴或销售办事处。有关联系信息，请访问我们的网站：[www.EmersonProcess.com/Fisher](http://www.EmersonProcess.com/Fisher)，并单击 Sales Contacts（销售联系信息）。

**Fisher 数字阀门**  
**一周内交货**



该标志表明它是艾默生 PlantWeb 数字工厂架构的核心部件。

© Fisher Controls International LLC 2006 年 保留所有权利。

Fisher、PlantWeb、FIELDVUE、DeltaV、ENVIRO-SEAL 和 ValveLink 都是艾默生电气公司旗下 Emerson Process Management 业务部门所辖公司的标志。Emerson Process Management、Emerson 和艾默生徽标都是艾默生电气公司的商标和服务标志。所有其他标志归其各自的所有者所有。

本出版物的内容仅供参考之用，尽管我们尽一切努力确保内容的准确性，但是不应将它们视为对本出版物所介绍的产品或服务或其用途或适用性的明确或暗示的保证或担保。所有销售均受我们的条款与条件的管辖，我们提供该条款与条件备索。我们保留在不预先通知的情况下随时修改或改进这些产品的设计或规格的权利。对任何产品的选择、使用或保养，艾默生、Emerson Process Management、Fisher 及他们的任何附属实体均不承担任何责任。对任何产品的选择、使用或保养，由购买者和最终用户独立承担责任。

**北美**

**Emerson Process Management**  
Marshalltown, Iowa 50158 USA  
电话：1 (641) 754-3011  
传真：1 (641) 754-2830  
[www.EmersonProcess.com/Fisher](http://www.EmersonProcess.com/Fisher)

**拉丁美洲**

**Emerson Process Management**  
Sorocaba, Sao Paulo 18087 Brazil  
电话：+(55)(15)238-3788  
传真：+(55)(15)228-3300  
[www.EmersonProcess.com/Fisher](http://www.EmersonProcess.com/Fisher)

**欧洲**

**Emerson Process Management**  
Cernay 68700 France  
电话：+(33) (0)3 89 37 64 00  
传真：+(33) (0)3 89 37 65 18  
[www.EmersonProcess.com/Fisher](http://www.EmersonProcess.com/Fisher)

**中东和非洲**

**Emerson FZE**  
Dubai, United Arab Emirates  
电话：+9714 8118440  
传真：+9714 8865465  
[www.EmersonProcess.com/Fisher](http://www.EmersonProcess.com/Fisher)

**亚太地区**

**Emerson Process Management**  
Singapore 128461 Singapore  
电话：+(65) 6777 8211  
传真：+(65) 6777 0947  
[www.EmersonProcess.com/Fisher](http://www.EmersonProcess.com/Fisher)



艾默生过程控制有限公司费希尔阀门部  
北京市雅宝路10号凯威大厦13层  
电话：010 5821 1188  
传真：010 8562 2944

