

Ноябрь 2014 - Вер.01

## Регулятор давления со сбросным клапаном, с отсечным клапаном, срабатывающим при пониженном и повышенном давлении

### УКАЗАНИЯ ПО МОНТАЖУ

Регуляторы предназначены для установки в ШРП (ГРПШ), ГРПБ (ПГБ) и помещениях. Они также подходят как для работы с газами 1-го и 2-го семейства в соответствии с EN437, так и с неагрессивными и негорючими газами. При использовании любых других газов, кроме природного газа, обратитесь к авторизованным дилерам.

### УКАЗАНИЯ ПО ВВОДУ В ЭКСПЛУАТАЦИЮ

- Убедитесь в том, что газ проходит через регулятор в направлении, совпадающем со стрелкой, отштампованной на корпусе регулятора, и что данные, указанные на табличке регулятора, соответствуют требованиям системы.
- Медленно откройте впускной клапан.
- Приоткройте выпускной клапан.
- Перезапустите отсечной клапан, для этого открутите колпачок А, затем прикрутите его к штоку, после этого потяните колпачок наружу и дождитесь стабилизации выходного давления.
- Медленно откройте выпускной клапан до полностью открытого положения.
- Установите колпачок А в исходное положение.

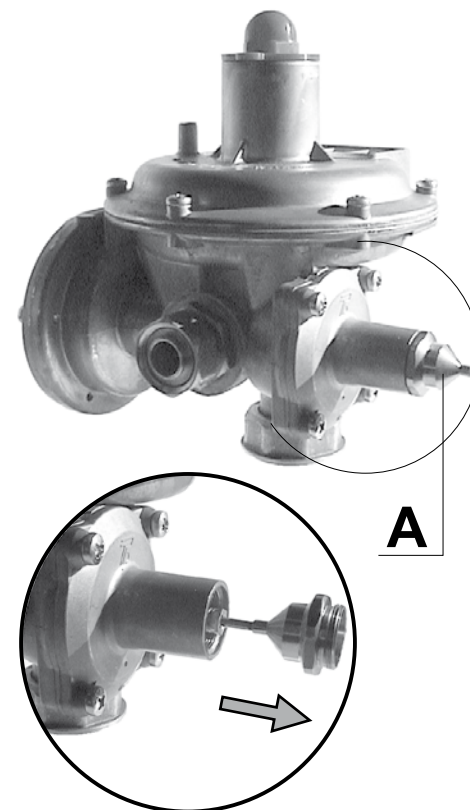
**ПРИМЕЧАНИЕ** :Для обеспечения оптимальной работы регуляторов и предохранительных устройств необходимо проводить периодические проверки оборудования. Проверки всегда должны производиться в предписанных рамках графика технического обслуживания в соответствии со стандартными процедурами и рекомендациями. При тяжелых условиях эксплуатации проверки должны проводиться более часто.

### ТЕХНИЧЕСКОЕ ОБСЛУЖИВАНИЕ РЕГУЛЯТОРА И ПРЕДОХРАНИТЕЛЬНОЙ СИСТЕМЫ (сбросного клапана и отсечного клапана)

- Закройте клапан за регулятором. Дождитесь стабилизации выходного давления на уровне давления полного закрытия регулятора.
- Установите импульсную трубку между регулятором и клапаном, подсоедините к ней насос или аналогичное устройство.
- Увеличивайте давления до срабатывания сбросного клапана. Срабатывание происходит, когда газ сбрасывается через выпускную трубу.
- Установите заглушку на выпускную трубу и повышайте давление до срабатывания отсечного клапана, срабатывающего при повышенном давлении.
- Закройте клапан за регулятором, и уменьшайте выходное давление с помощью сбросного клапана насоса, пока не сработает отсечной клапан, срабатывающие при пониженном давлении. Продолжите ввод в эксплуатацию, как описано выше.

### ПОДТВЕРЖДЕНИЕ SEP:

Emerson заявляет что этот регулятор соответствует пункту 3 статьи 3 Директивы на оборудование, работающее под давлением PED 97/23/ЕС и был разработан и изготовлен в соответствии с нормами надлежащей инженерно-технической практики (SEP). Согласно пункту 3 статьи 3 такие изделия, соответствующие «SEP», не должны снабжаться маркировкой SE. Оборудование на стороне выхода, защищаемое защитным отсечным устройством данного изделия, должно иметь технические характеристики, не превышающую категорию I, II, III или IV в соответствии с Директивой 97/23/ЕС «Оборудование, работающее под давлением» (PED).



# Регуляторы давления серии R

---

## Промышленные регуляторы

### Emerson Process Management Regulator Technologies, Inc.

США – Головной офис  
МакКинни, Техас 75070 США  
Тел: +1 800 558 5853  
За пределами США: +1 972 548 3574

Азиатско-Тихоокеанский регион  
Шанхай 201206, Китай  
Тел: +86 21 2892 9000

Европа  
Болонья 40013, Италия  
Тел: +39 051 419 0611

Ближний Восток и Африка  
Дубай, ОАЭ  
Тел: +971 4811 8100

## Технологии для природного газа

### Emerson Process Management Regulator Technologies, Inc.

США – Головной офис  
МакКинни, Техас 75070 США  
Тел: +1 800 558 5853  
За пределами США: +1 972 548 3574

Азиатско-Тихоокеанский регион  
Сингапур 128461, Сингапур  
Тел: +65 6777 8337

Европа  
O.M.T. Tartarini s.r.l., Виа П. Фаббри 1,  
Кастель Маджоре, Болонья 40013, Италия  
Тел: +39 051 419 0611  
Francel SAS, Виктор Гюго 3, 801215  
Шартр 28008, Франция  
Тел: +33 2 37 33 47 00

Ближний Восток и Африка  
Дубай, ОАЭ  
Тел: +971 4811 8100

## TESCOM

### Emerson Process Management Tescom Corporation

США – Головной офис  
Элк-Ривер, Миннесота 55330-2445 США  
Тел: +1 763 241 3238  
+1 800 447 1250

Азиатско-Тихоокеанский регион  
Шанхай 201206, Китай  
Тел: +86 21 2892 9499

Европа  
Сельмсдорф 23923, Германия  
Тел: +49 38823 31 287

Дополнительная информация приведена на сайте: [www.emersonprocess.com/regulators](http://www.emersonprocess.com/regulators)

Логотип Emerson является торговой маркой и знаком обслуживания компании Emerson Electric Co. Все другие марки являются собственностью соответствующих владельцев. Tartarini является торговой маркой компании O.M.T. Officina Meccanica Tartarini s.r.l., торгового предприятия Emerson Process Management.

*Данная публикация представлена только для информационных целей. Несмотря на все усилия, направленные на обеспечение точности, ничто в данной публикации не может быть истолковано как выраженная или подразумеваемая гарантия в отношении описываемой продукции и услуг, их использования или области применения. Мы оставляем за собой право на изменение или улучшение конструкции или технических характеристик данной продукции в любое время без предварительного уведомления.*

Компания Emerson Process Management не несет ответственность за выбор, использование или техническое обслуживание любой продукции. Ответственность за правильность выбора, использования и технического обслуживания любой продукции компании Emerson Process Management полностью лежит на покупателе.

**O.M.T. Officina Meccanica Tartarini s.r.l.**, R.E.A 184221 BO Cod. Fisc. 00623720372 Part. IVA 00519501209 N° IVA CEE IT 00519501209,  
Cap. Soc. 1.548 000 Euro i.v. R.I. 00623720372 - M BO 020330

**Francel SAS**, SIRET 552 068 637 00057 APE 2651B, N° TVA : FR84552068637, RCS Chartres B 552 068 637, SAS capital 534 400 Euro