

Radars de Onda Guiada Sem Fios Série 3308 da Rosemount, 3308A

Guia de Início Rápido



AVISO

Explosões podem causar mortes ou ferimentos graves.

A instalação do dispositivo numa atmosfera explosiva deve ser efectuada de acordo com as normas e práticas locais, nacionais e internacionais aplicáveis.

Certifique-se de que o instrumento foi instalado de acordo com as práticas de campo intrinsecamente seguras ou à prova de incêndio.

Choques eléctricos podem causar morte ou ferimentos graves.

Ligue o dispositivo a depósitos não metálicos (por exemplo, depósitos de fibra de vidro) para prevenir a acumulação de carga electrostática.

As sondas de um fio são sensíveis a intensos campos electromagnéticos, pelo que não são adequadas para os depósitos não metálicos.

Tenha cuidado durante o transporte do módulo de alimentação para prevenir a acumulação de carga electrostática.

O dispositivo tem de ser instalado de forma a assegurar uma distância de separação mínima de 20 cm (8 in.) entre a antena e todas as pessoas.

Fugas do processo podem causar morte ou ferimentos graves.

Manuseie o transmissor com cuidado.

Se o vedante do processo estiver danificado, o gás poderá escapar do depósito ao remover a cabeça do transmissor da sonda.

Se estas instruções de instalação de segurança não forem observadas, poderão ocorrer mortes ou ferimentos graves.

O equipamento só deve ser instalado por pessoal qualificado.

Utilize o equipamento apenas conforme especificado neste guia e no Manual de Referência. Consulte o Manual de Referência do Radar de Onda Guiada Sem Fios Série 3308 da Rosemount, 3308A (documento número 00809-0100-4308) para obter mais instruções.

Equipamento necessário



Fita métrica



Ferramentas padrão, por exemplo, chave de fenda, chave de boca, alicate



Massa lubrificante antigripante ou fita de PTFE (para ligação roscada NPT)



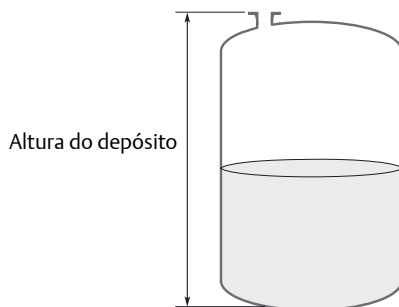
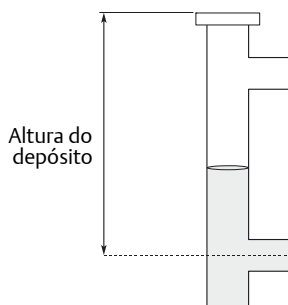
Configurador Sem Fios AMS, versão 12.0 ou posterior, ou Comunicador de Campo



Junta (para ligações BSP/G roscadas, flangeadas e Tri-Clamp™)


1. Medir a altura do depósito

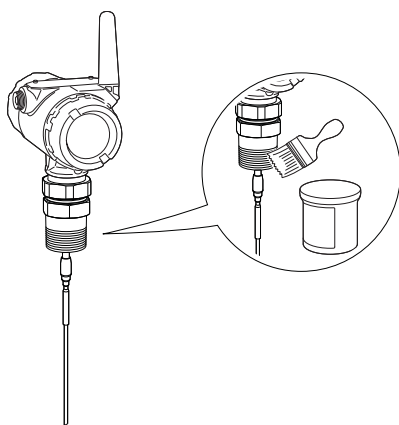
Altura do depósito:



2. Vedar e proteger as roscas

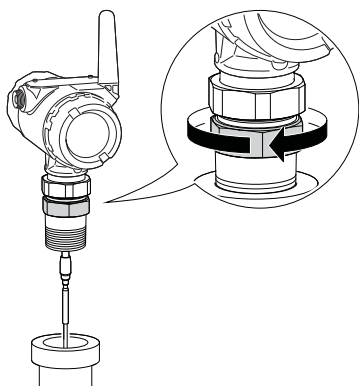
Utilize massa lubrificante antigripante ou fita de PTFE de acordo com os procedimentos do local.

 Apenas para a ligação rosca NPT do depósito.

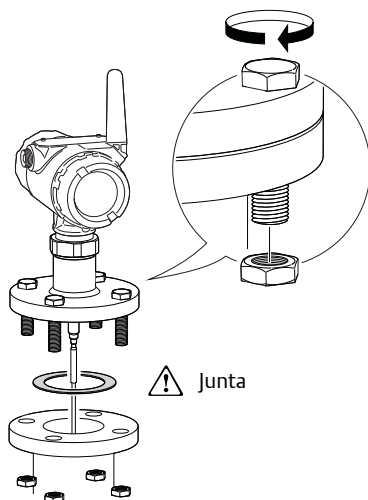


3. Montar o dispositivo no depósito

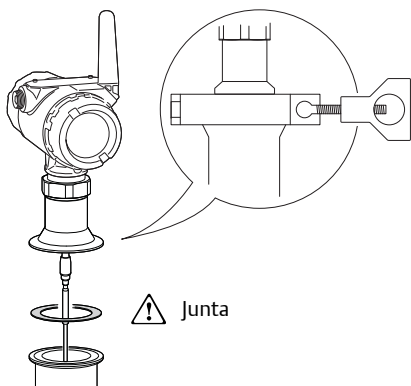
NPT



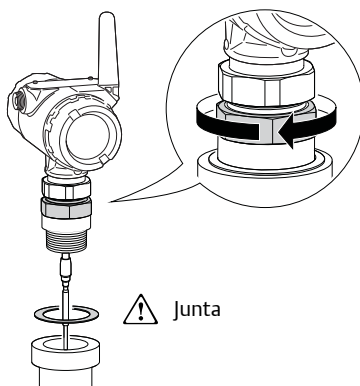
Flange



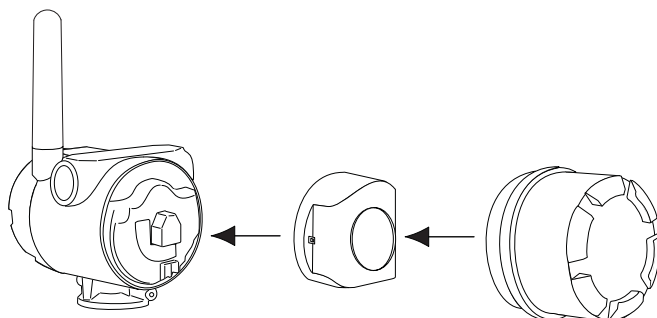
Tri-Clamp



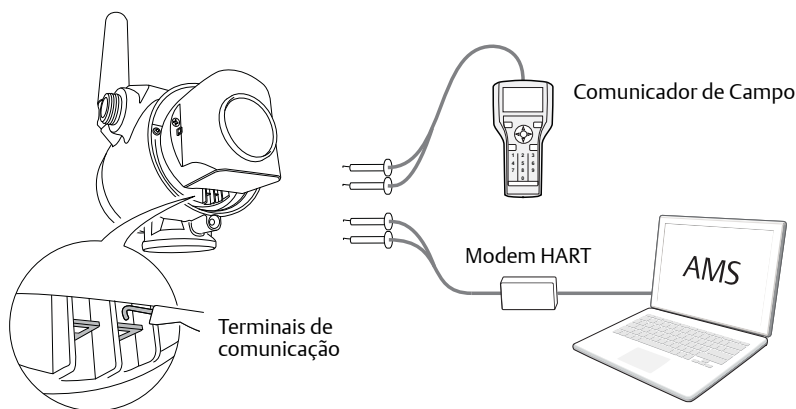
BSP/G



4. Inserir o módulo de alimentação



5. Ligar ao dispositivo



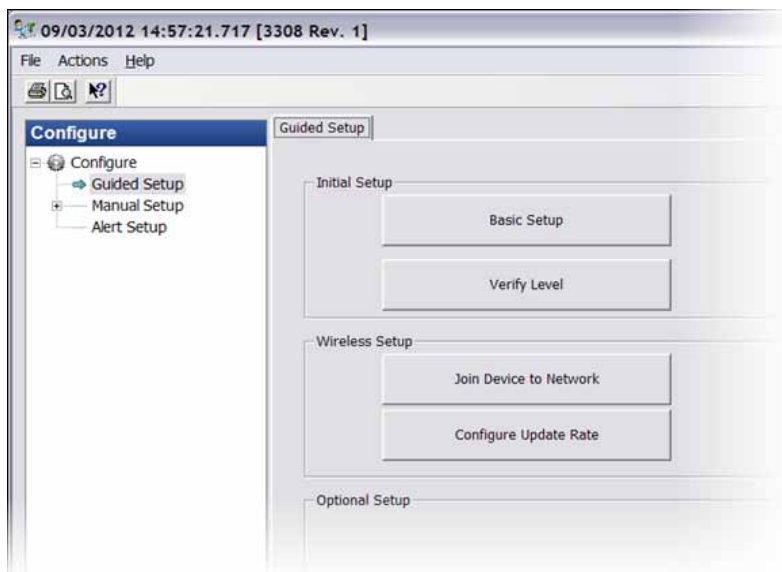
Configurador sem Fios AMS:

- Inicie o Configurador sem Fios AMS.
- Selecione **Device Connection View** (Visualização da ligação do dispositivo) no menu **View** (Vista).
- Faça duplo clique no dispositivo sob o modem HART.

Comunicador de Campo:

- Ligue o Comunicador de Campo.
- Toque no símbolo HART no menu principal.
- O Comunicador de Campo liga-se agora ao dispositivo.

6. Configurar o dispositivo utilizando Guided Setup (Configuração Guiada)



- Aceda a **Configure > Guided Setup > Initial Setup** (Configurar > Configuração Guiada > Configuração Inicial).
- Clique em **Basic Setup** (Configuração Básica) e siga as instruções.
Utilize **Tank Height** (Altura do Depósito) registado no passo 1 deste documento.
- Clique em **Verify Level** (Verificar Nível) para verificar a medição do nível.
- Considere a configuração opcional, tal como **Volume** e **Device Display** (Mostrador do Dispositivo).

7. Ligar o Dispositivo à Rede

- Aceda a **Overview > Shortcuts** (Descrição Geral > Atalhos).
- Clique em **Configure Update Rate** (Configurar Velocidade de Actualização) e siga as instruções.
- Obtenha a **Network ID** (ID da Rede) e **Join Key** (Chave de Ligação) para a rede sem fios (disponível no portal sem fios).
- Clique em **Join Device to Network** (Ligar o Dispositivo à Rede) e siga as instruções.

8. Aguardar que o dispositivo se ligue à rede



- Aceda a **Overview > Status** (Descrição Geral > Estado).
- Aguarde até que o estado de comunicação seja **Connected** (Ligado).
Isto demora alguns minutos. Por favor, aguarde.

Acabou de instalar com sucesso o Radar de Onda Guiada Sem Fios Série 3308 da Rosemount.

Saiba mais

Visite www.rosemount.com/level para transferir o Manual de Referência do Radar de Onda Guiada Sem Fios Série 3308 da Rosemount, 3308A (documento número 00809-0100-4308).

**Emerson Process Management
Rosemount Inc.**

8200 Market Boulevard
Chanhassen, MN EUA 55317
Tel.: (EUA) +1 800 999 9307
Tel.: (Internacional) +1 952 906 8888
Fax: +1 952 949 8889

Emerson Process Management, Lda.

Edifício Eça de Queiroz
Rua General Ferreira Martins 8 - 10ºB
Miraflores
1495-137 Algés
Portugal
Tel.: + (351) 214 200 700
Fax: + (351) 214 105 700

Emerson Process Management

Blegistrasse 23
P.O. Box 1046
CH 6341 Baar
Suíça
Tel.: +41 (0) 41 768 6111
Fax: +41 (0) 41 768 6300

Emerson FZE

P.O. Box 17033
Jebel Ali Free Zone
Dubai EAU
Tel.: +971 4 811 8100
Fax: +971 4 886 5465

Emerson Process Management

Asia Pacific Pte Ltd
1 Pandan Crescent
Singapura 128461
Tel.: +65 6777 8211
Fax: +65 6777 0947/65 6777 0743

Emerson Process Management

Latin America
1300 Concord Terrace, Suite 400
Sunrise Florida 33323 EUA
Tel.: +1 954 846 5030

Emerson Beijing Instrument Co.

No. 6 North Street, Hepingli
Dongcheng District, Pequim
100013
China
Tel.: +8610 642 82233
Fax: +8610 642 87640

© 2014 Rosemount Inc. Todos os direitos reservados. Todas as marcas mencionadas neste documento pertencem aos seus proprietários. O logótipo Emerson é uma marca comercial e uma marca de serviço da Emerson Electric Co. Rosemount e o logótipo da Rosemount são marcas registadas da Rosemount Inc. Tri-Clamp é uma marca comercial da Rosemount Inc.