

Radар por onda guiada sem fio Rosemount série 3308, 3308A

Guia de início rápido



⚠️ ADVERTÊNCIA

Explosões podem causar morte ou ferimentos graves.

A instalação do instrumento em um ambiente explosivo deve ser feita de acordo com as normas, códigos e práticas municipais, nacionais e internacionais.

Verifique se o dispositivo está instalado de acordo com práticas de instalação de fiação em campo intrinsecamente seguras e à prova de incêndio.

Choques elétricos podem causar morte ou ferimentos graves.

Aterre o dispositivo em tanques não metálicos (por exemplo, tanques de fibra de vidro) para evitar acúmulo de carga eletrostática.

As sondas de condutor simples são sensíveis a campos eletromagnéticos fortes e, portanto, não são adequadas para tanques não metálicos.

Deve-se tomar cuidado durante o transporte do módulo de alimentação para evitar acúmulo de carga eletrostática.

O dispositivo deverá ser instalado de modo a garantir uma distância mínima de separação de 20 cm (8 pol.) entre a antena e qualquer pessoa.

Falhas de procedimento podem ocasionar morte ou ferimentos graves.

Manuseie o transmissor com cuidado.

Se a vedação do processo for danificada, o gás pode escapar do tanque ao remover o cabeçote do transmissor da sonda.

Podem ocorrer mortes ou ferimentos graves se estas instruções de instalação não forem observadas.

Somente uma equipe qualificada deverá instalar o equipamento.

Utilize o equipamento apenas conforme especificado neste guia e no Manual de referência. Consulte o manual de referência do Radar por onda guiada sem fio Rosemount série 3308, 3308A (documento número 00809-0100-4308) para obter mais instruções.

Equipamento necessário



Fita métrica



Ferramentas padrão, como chave de fenda, chave inglesa, alicate



Pasta anticorrosiva ou fita PTFE (para conexão com rosca NPT)



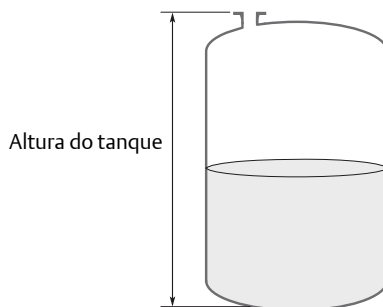
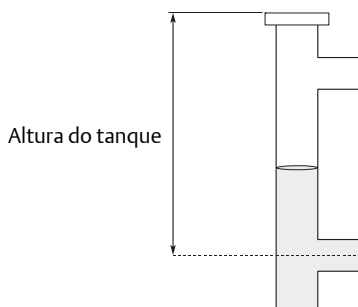
Configurador sem fio AMS versão 12.0 ou posterior ou Comunicador de campo



Junta (para conexões com rosca BSP/G, flangeadas e Tri-ClampSM)

1. Meça a altura do tanque

Altura do tanque:

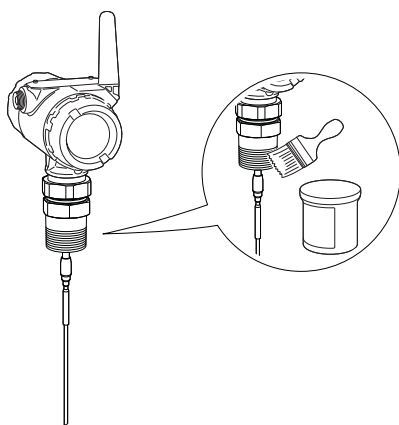


2. Vede e proteja as roscas

Utilize pasta anticorrosiva ou fita PTFE de acordo com os procedimentos locais.

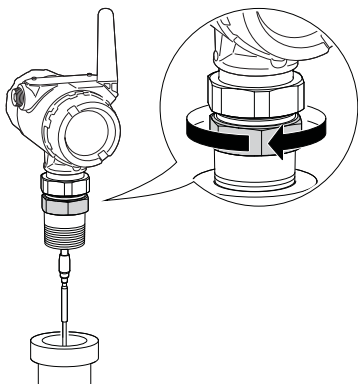


Somente para conexões do tanque com rosca NPT.

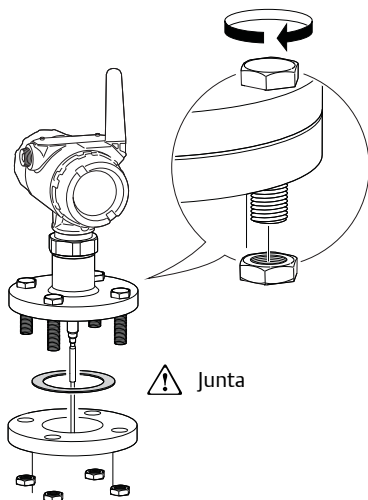


3. Monte o dispositivo no tanque

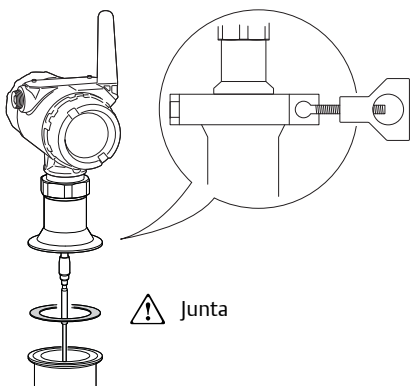
NPT



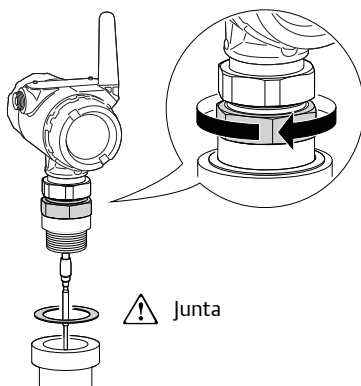
Flange



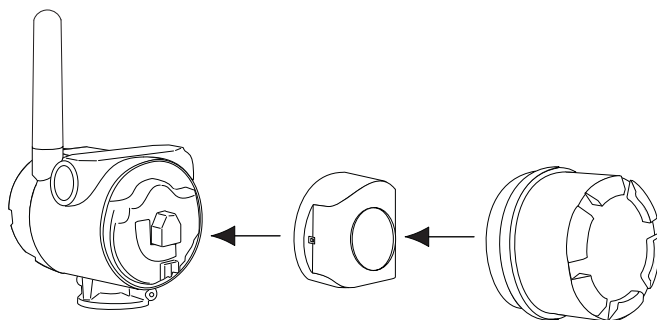
Tri-Clamp



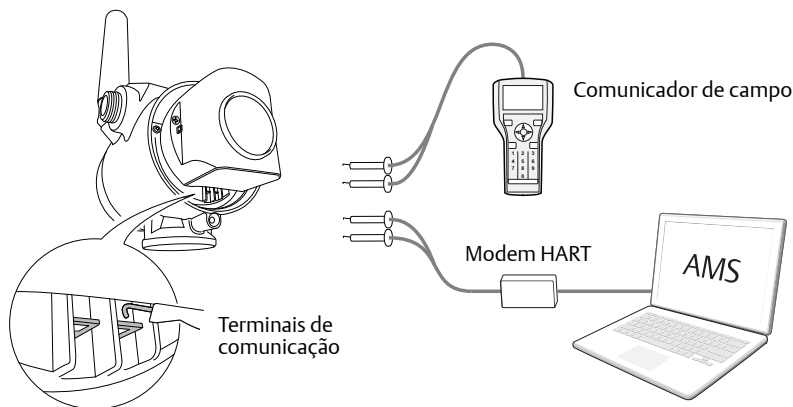
BSP/G



4. Insira o módulo de alimentação



5. Conecte ao dispositivo



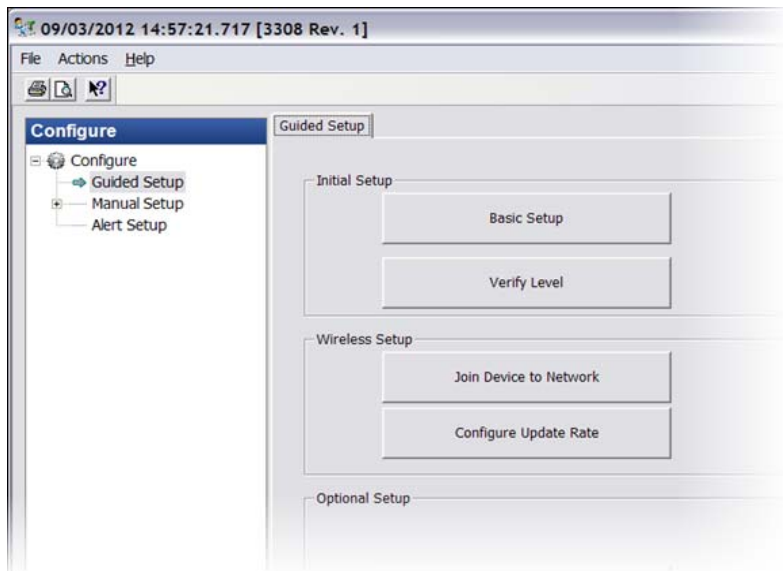
Configurador sem fio AMS:

- Inicie o Configurador sem fio AMS.
- Selecione **Device Connection View** (Exibição da conexão do dispositivo) no menu **View** (Exibir).
- Clique duas vezes no dispositivo em modem HART.

Comunicador de campo:

- Ligue o Comunicador de campo.
- Toque no símbolo HART no menu principal.
- O Comunicador de campo agora conecta-se ao dispositivo.

6. Configure o dispositivo usando a Configuração guiada



- a. Acesse **Configure > Guided Setup > Initial Setup** (Configurar > Configuração guiada > Configuração inicial).
- b. Clique em **Basic Setup** (Configuração básica) e siga as instruções.

Use a **Tank Height** (Altura do tanque) gravada no passo 1 deste documento.

- c. Clique em **Verify Level** (Verificar nível) para conferir a medição de nível.
- d. Avalie configurações opcionais, como **Volume** (Volume) e **Device Display** (Exibição do dispositivo).

7. Conecte o dispositivo à rede

- Vá para **Overview > Shortcuts** (Visão geral > Atalhos).
- Clique em **Configure Update Rate** (Configurar taxa de atualização) e siga as instruções.
- Obtenha o **Network ID** (ID de rede) e a **Join Key** (Chave de junção) da rede sem fio (disponível no gateway sem fio).
- Clique em **Join Device to Network** (Conectar dispositivo à rede) e siga as instruções.

8. Espere o dispositivo conectar-se à rede



- Vá para **Overview > Status** (Visão geral > Estado).
- Espere que o estado de comunicação apareça como **Connected** (Conectado).

Isso pode levar alguns minutos. Aguarde.

Você instalou com sucesso o Radar por onda guiada sem fio Rosemount série 3308.

Saiba mais

Acesse www.rosemount.com/level para baixar o Manual de referência do Radar por onda guiada sem fio Rosemount série 3308, 3308A. (documento número 00809-0100-4308).

**Emerson Process Management
Rosemount Inc.**

8200 Market Boulevard
Chanhassen, MN USA 55317
Tel (EUA) +1 800.999 9307
Tel (Internacional) +1 952 906 8888
Fax +1.952.949 8889

Emerson Process Management

Blegistrasse 23
P.O. Box 1046
CH 6341 Baar
Suíça
Tel +41 (0) 41.768 6111
Fax +41 (0) 41 768 6300

Emerson FZE

P.O. Box 17033
Jebel Ali Free Zone
Dubai EAU
Tel +971 4 811 8100
Fax +971 4 886 5465

**Emerson Process Management
Asia Pacific Pte Ltd**

1 Pandan Crescent
Cingapura, 128461
Tel +65 6777 8211
Fax +65 6777 0947/65 6777 0743

**Emerson Process Management
América Latina**

1300 Concord Terrace, Suite 400
Sunrise Florida 33323 EUA
Tel +1 954 846 5030

Emerson Beijing Instrument Co

No.6 North Street, Hepingli
Dongcheng District, Beijing
100013
China
Tel +8610 642 82233
Fax +8610 642 87640

**Emerson Process Management
Brasil LTDA**

Av. Holingsworth, 325
Iporanga, Sorocaba, São Paulo
18087-105
Brasil
Tel.: 55-15-3238-3788
Fax: 55-15-3238-3300

© 2014 Rosemount Inc. Todos os direitos reservados. Todas as marcas mencionadas neste documento pertencem aos seus proprietários. O logotipo Emerson é uma marca comercial e uma marca de serviço da Emerson Electric Co. Rosemount e o logotipo da Rosemount são marcas registradas da Rosemount Inc. Tri-Clamp é uma marca comercial da Rosemount Inc.