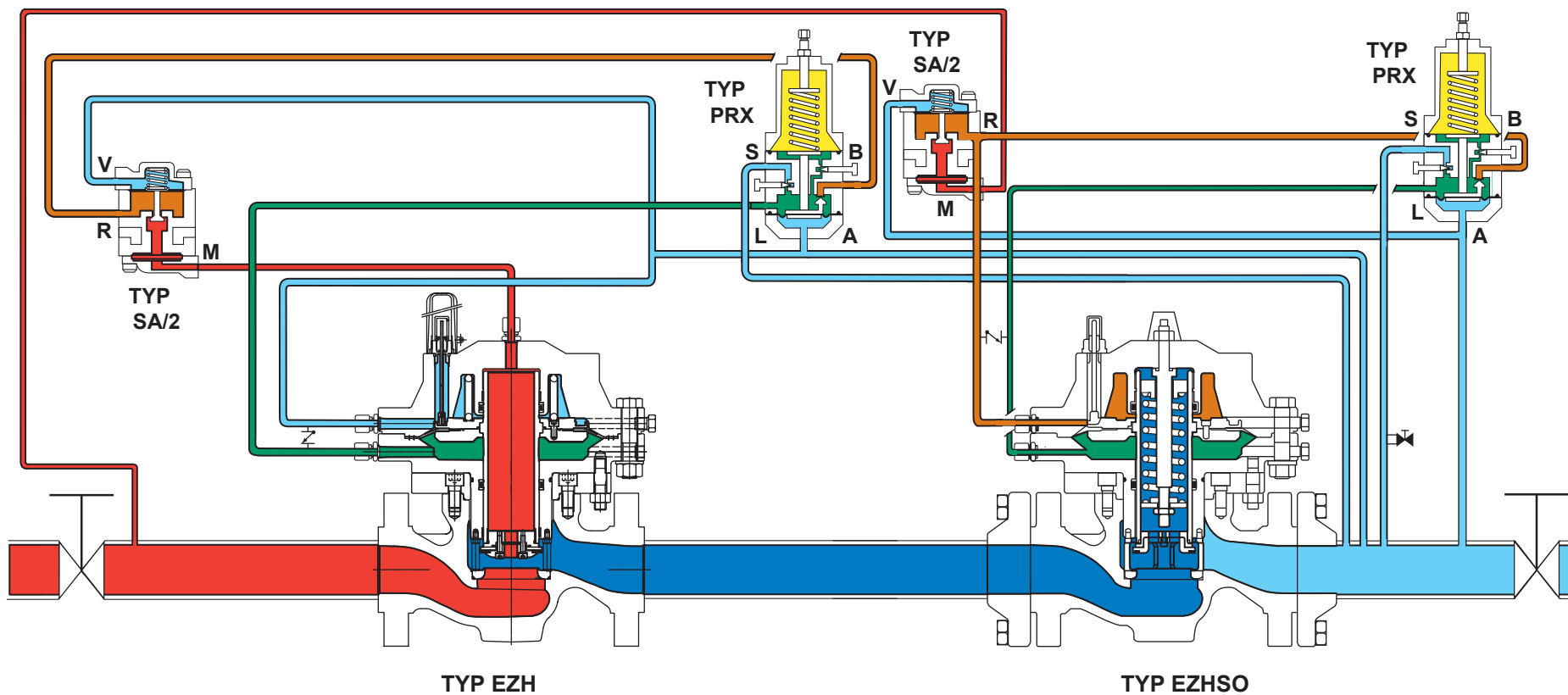


Reduktory EZH i EZHSO Monitor Pasywny



- CIŚNIENIE WLOTOWE
- CIŚNIENIE WYLOTOWE
- CIŚNIENIE ATMOSFERYCZNE
- CIŚNIENIE NAPĘDOWE
- CIŚNIENIE POŚREDNIE
- CIŚNIENIE ZASILANIA PILOTA

- TYP PRX:
- S - PORT STAŁEGO WYPŁYWU
 - B - PORT ZASILANIA PILOTA
 - L - PORT CIŚNIENIA NAPĘDOWEGO
 - A - PORT IMPULSU WYLOTOWEGO

- TYP SA/2:
- V - PORT IMPULSU WYLOTOWEGO
 - R - PORT ZASILANIA PILOTA
 - M - PORT CIŚNIENIA WLOTOWEGO

