

Regulační ventily Fisher™ řady HP

HP (kulový ventil) HPA (rohový ventil)

- Vyvážená vysokoteplotní vnitřní sestava
- Vyvážená těsná uzavírací vnitřní sestava
- Nevyvážená vnitřní sestava

Regulační ventily Fisher řady HP jsou jednorázové vysokotlaké kulové nebo rohové ventily s kovovými sedly, klecovými vedeními a kuželkou ventilu uváděnou v činnost stlačením dolů při zavírání ventilu.

Tyto ventily jsou navrženy pro vysokotlaké aplikace v odvětví řízení průmyslových procesů, jako je např. výroba elektřiny, výroba uhlovodíků, zpracování chemikálií a rafinace.

Ventily řady HP obsahují materiály, které vyhovují standardům NACE. Příkladná tloušťka stěn tělesa ventilu poskytuje bezpečnostní rezervu a slouží jako ochrana proti korozi a jako dodatečná ochrana proti korozi způsobované agresivními chemikáliemi. Protože se tyto ventily vyznačují silnějšími stěnami tělesa ventilu, dodávají se ve vyšších středních jmenovitých hodnotách s armaturami s přivařenými přírubami.

Není-li uvedeno jinak, všechny odkazy na NACE se týkají publikací NACE MR0175-2002 a MR0103.

Vyvážená vysokoteplotní vnitřní sestava

Provedení HPD a HPAD

Tyto ventily používají vyváženou kuželku ventilu s grafitovými pístními kroužky a jsou vhodné pro všeobecné aplikace s provozními teplotami vyššími než 232 °C (450 °F), kde není požadována extrémní těsnost uzavíracího ventilu.



X0183-1

VENTIL FISHER HP S OVLÁDACÍM ZAŘÍZENÍM 667 A
DIGITÁLNÍ ŘÍDÍCÍ JEDNOTKOU VENTILU FIELDVUE™
DVC6200

Vyvážená těsná uzavírací vnitřní sestava

HPT a HPAT

Tyto ventily využívají vyváženou kuželku ventilu a poskytují vynikající uzavření při procesních teplotách nižších než 232 °C (450 °F). Teplotní limity pro provedení HPT lze rozšířit nad teplotu 232 °C (450 °F) až do teploty 316 °C (600 °F) při použití protivýtlakových kroužků PEEK (polyetereterketon) v kombinaci s odpruženým těsněním z teflonu (PTFE). Protivýtlakové kroužky z materiálu PEEK (polyetereterketon) se roztahují, a tím pomáhají uzavřít mezeru mezi vnějším průměrem kuželky ventilu a vnitřním průměrem klece, kam může být PTFE těsnění působením vysokých teplot a tlaků vytlačeno.

Specifikace

Dostupné konfigurace⁽¹⁾ a velikosti ventilů

Viz tabulka 1.

Všeobecné charakteristiky: Navrženo podle: ■ normy ASME B16.34 pro ventily-příruby, závitový a přivařovací konec a ■ normy ANSI/ISA-75.08.06

Provedení koncového připojení⁽¹⁾

Viz tabulka 1.

Maximální vstupní tlaky a teploty^(1,2)

Konce s přírubami, hrdlovým svarem, nebo tupým svarem: V souladu s provedením CL900, 1500 a 2500 podle normy ASME B16.34, pokud není omezeno maximálním poklesem tlaku nebo teplotními vlastnostmi materiálu.

Kromě toho platí, že ocelové ventily HP i ventily HPA se spoji BWE (konce přivařené na tupo) a SWE (konce s hrdlovými svary) mají zvýšené jmenovité hodnoty tlaku/teploty, jak je uvedeno v tabulce 3.

Maximální pokles tlaku⁽¹⁾

Ventil se standardní klecí: viz obrázek 12.

Ventil s klecí Cavitrol™ III: 149 bar (2160 psi) pro dvoustupňovou a 207 bar (3 000 psi) pro třístupňovou klec. Více informací naleznete v bulletinu firmy Fisher 80.2:030 Jednostupňové, dvoustupňové a třístupňové vnitřní sestavy Cavitrol III ([D100196X012](#)).

Ventil s klecí Whisper Trim™ III:

- maximálně 0,6 $\Delta P/P_1$ pro úrovně A1 a A3
- maximálně 0,75 $\Delta P/P_1$ pro úrovně B1 a B3
- maximálně 0,85 $\Delta P/P_1$ pro úrovně C1 a C3
- maximálně 0,99 $\Delta P/P_1$ pro úrovně D1 a D3

Ventil s vnitřní sestavou WhisperFlo™:

■ **Úrovně X, Y a Z:** maximálně 0,94 $\Delta P/P_1$. Pokud je hodnota větší než 0,94 $\Delta P/P_1$, spojte se s [prodejní kanceláří společnosti Emerson](#) nebo místním obchodním zastoupením.

Klasifikace těsnosti ventilů při zavření

Viz tabulka 4.

Konstrukční materiály

Těleso ventilu a uzávěr:

- Ocel WCC⁽³⁾, ■ ocel WC9 Cr-Mo⁽³⁾,
- chrommolybdenová slitina C12A, ■ nerezová ocel CF8M, CD3MN a CD3MWCuN a ■ LCC pro provoz při nízké teplotě

Kuželka ventilu, klec a kroužek sedla: Viz tabulka 12.
Ostatní díly: Viz tabulka 7.

Pro získání informací o dostupnosti speciálních materiálů vnitřní sestavy a tělesa ventilu se spojte s prodejní kanceláří společnosti Emerson Automation Solutions nebo s místním obchodním zastoupením.

Teplotní vlastnosti materiálů⁽¹⁾

HPD, HPAD, HPS a HPAS: Až 566 °C (1050 °F), pokud není omezena (viz tabulky 7 a 12 a obrázek 12)
HPT a HPAT: Až 232 °C (450 °F), pokud není omezena (viz tabulky 7 a 12 a obrázek 12)

Charakteristiky průtoku⁽⁴⁾

Standardní klece: ■ lineární, ■ ekviprocentní, ■ modifikované ekviprocentní⁽⁵⁾.

Klece Cavitrol III, Whisper Trim III a WhisperFlo: lineární

Micro-Flute: ekviprocentní

Micro-Flat: lineární

Micro-Form: ■ ekviprocentní, ■ modifikované ekviprocentní

Směr průtoku

Standardní klec

- **HPD, HPAD:** normální proudění dolů
 - **HPS, HPAS:** normální proudění nahoru⁽⁶⁾
 - **HPAS Micro-Flat:** proudění dolů
 - **HPS, HPAS Micro-Form:** pouze proudění nahoru
 - **HPT, HPAT:** normální proudění dolů
- Klec Cavitrol III:** proudění dolů
Klec Whisper Trim III a WhisperFlo: proudění nahoru

Koeficienty průtoku

Viz tabulka 2 a také katalog Fisher 12.

Úrovně hluku

Viz katalog Fisher 12, část 3, kde jsou uvedeny metody pro stanovení předpokládané hlučnosti.

Průměry kanálů, dráha zdvihu kuželky ventilu a průměry díků

Viz tabulky 5, 8, 9 a 11.

- pokračování -

Specifikace (pokračování)

Provedení a montáž uzávěru⁽¹⁾

- **Standardní uzávěr:** viz obrázek 1.
- Teplotní omezení pro třmen:** standardní uzávěr s litinovým třmenem je omezen teplotou 538 °C (1 000 °F).
- **Volitelné provedení 1 - rozšiřovací uzávěr:** používané pro ventily NPS 1 a 2 pro CL900 nebo 1500 a ventily NPS 1 pro CL2500 (viz obrázek 14 a 15)

Příprava těsnění

- Jednoduché, ■ dvojitě a ■ standardní těsnění proti únikům nebo volitelné těsnicí systémy
- ENVIRO-SEAL™ a ■ HIGH-SEAL. Viz obrázek 4. Viz také bulletin firmy Fisher 59.1:061 Těsnicí systém ENVIRO-SEAL a HIGH-SEAL pro ventily s posuvným dřívem ([D101633X012](#)).

Průměr nálitku třmenu pro montáž ovládacího zařízení

Viz tabulky 5 a 10 a obrázky 13, 14 a 15.

Přibližná hmotnost

Viz tabulka 6.

Volitelná klasifikace zabezpečných systémů instrumentace

HPD, HPS, HPAS a HPT: způsobilé pro SIL3 pro všechny velikosti - certifikováno společností exida Consulting LLC

HPAD a HPAT: způsobilé pro SIL3 pouze pro NPS 2 - certifikováno společností exida Consulting LLC

Volitelné příslušenství⁽¹⁾

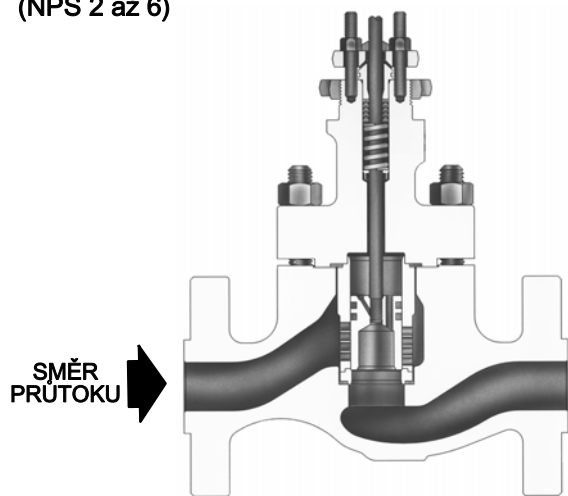
- Ventily s tvarovkami s přivařenými konci mají zvýšené jmenovité hodnoty tlaku/teploty nazývané jako střední jmenovité hodnoty⁽⁷⁾, ■ uzávěr třídy V⁽⁶⁾ pro HPT a HPAT až 316 °C (600 °F) s použitím protivýtlakových kroužků PEEK⁽⁸⁾, ■ uzávěr třídy V pro HPD a HPAD až 593 °C (1 100 °F) s využitím vnitřní sestavy s těsněním typu C (C-seal), ■ rozšířené konce⁽⁷⁾ pro ventily NPS 4 a 6 (ventily NPS 4 se dodávají s koncovkami NPS 6 a ventily NPS 6 se dodávají s koncovkami NPS 8), ■ maznice nebo maznice/oddělovací ventil⁽⁷⁾

1. Mezní hodnoty tlaků/teplot uvedené v tomto bulletinu ani žádná příslušná omezení uvedená v normách se nesmí překračovat.
2. Obvykle lze dodat jmenovité hodnoty a koncová připojení podle EN (nebo jiný materiál tělesa ventilu); spojte se s prodejní kanceláří společnosti Emerson.
3. Pro ventily CL2500 HPA se používají materiály SA-105 a SA-182-F22 místo WCC a WC9.
4. Dodávají se klece se speciálními parametry. Kontaktujte prodejní kancelář společnosti Emerson.
5. Modifikovaná ekviprocentní charakteristika je ekviprocentní pro prvních 75 % dráhy zdvihu, poté se rychle otevírá pro dodatečnou kapacitu.
6. Ventily HPS lze použít s prouděním dolů, a to pouze pro provoz s opakovaným zapínáním a vypínáním. Ventily HPAS je možné používat pro proudění dolů v erozivním provozním prostředí.
7. Pro získání dalších informací se spojte s prodejní kanceláří společnosti Emerson.
8. Požadované pro všechny aplikace s napájecí vodou kotlů.

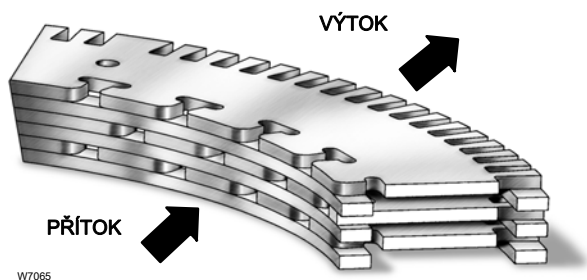
Obsah

Vyvážená vysokoteplotní vnitřní sestava	1	Pokyny pro výběr materiálu	8
Vyvážená těsná uzavírací vnitřní sestava	1	Instalace	8
Specifikace	2	Těsnicí	10
Nevyvážená vnitřní sestava	4	Pokyny pro výběr vnitřní sestavy	18
Rozšířené konce	4	Popisy vnitřních sestav	20
Klece Cavitrol III, Whisper Trim III a WhisperFlo	4	Tlakové/teplotní limity pro kombinace materiálů vnitřních sestav	23
Vlastnosti	4	Rozměry	24

Obrázek 1. Sestava ventilu Fisher HPD
(NPS 2 až 6)



Obrázek 2. Řez typickou vnitřní sestavou
WhisperFlo pro ventil Fisher řady HP



Nevyvážená vnitřní sestava

HPS a HPAS

Tyto ventily mají nevyváženou kuželku a poskytují vynikající uzavření.

Rozšířené konce

Rozšířené konce jsou k dispozici u ventilů HP typu NPS 4 a 6 CL900 a 1500. Těleso ventilu NPS 4 HP je dostupné s konci NPS 6. Těleso ventilu NPS 6 je nabízeno s konci NPS 8. Jak tělesa ventilu s přírubou, tak i tělesa ventilů s konci přivařenými na tupo jsou nabízena s rozšířenými konci.

Klece Cavitrol III, Whisper Trim III a WhisperFlo

Pro zabránění poškození způsobeného kavitací ve správně dimenzovaných ventilech je u regulačních ventilů v provedení HPS, HPAS, HPT a HPAT k dispozici klec Cavitrol III.

Pro utlumení aerodynamického hluku v provozech s plyny se s regulačními ventily HPD, HPAD, HPS, HPAS, HPT a HPAT dodávají klece Whisper Trim III a WhisperFlo (obrázek 2). Pro získání dalších informací se spojte s [prodejní kanceláří společnosti Emerson](#) nebo s místním obchodním zastoupením.

Vlastnosti

- **Stabilita kuželky ventilu** - robustní vedení klece zajišťuje zvýšenou stabilitu kuželky ventilu, což přispívá ke snížení vibrační a mechanického hluku.
- **Schopnost maximálního poklesu tlaku** - odolná konstrukce u ventilů řady HP umožňuje maximální pokles tlaku.
- **Spirálově vinutá těsnění pro vynikající utěsnění za všech provozních podmínek** - k výrobě spirálově vinutých těsnění pro regulační ventily řady HP byly použity materiály nejvyšší kvality. Těmito materiály, ze kterých se vyrábějí standardní spirálově vinutá těsnění, jsou N06600 (slitina 600)/grafit nebo N07750 (slitina X750)/grafit.
- **Splnění požadavků zákona o ochraně ovzduší** - volitelné těsnicí systémy ENVIRO-SEAL (obrázek 4) poskytují zdokonalené utěsnění dířku, které přispívá ke snížení ztrát cenných tekutin a emisí nebezpečných technologických tekutin. Těsnicí systémy ENVIRO-SEAL využívají PTFE nebo grafitové vlákno ULF.
- **Úspora potrubí** - vybavení ventilů HP NPS 4 a 6 připojeními s rozšířenými konci nevyžaduje použití redukce potrubí v případě, kdy je třeba potrubí přizpůsobit nadměrné velikosti.
- **Rychlovýměnná vnitřní sestava** - údržba je jednoduchá a lze ji snadno provádět běžnými nástroji. Komponenty vnitřní sestavy lze rychle demontovat a vyměnit, aniž by bylo třeba použít speciální nástroje.

- **Standardní tvrdé materiály vnitřní sestavy** - klec, kuželka ventilu a ostatní díly vnitřní sestavy jsou vyrobeny z tvrzených materiálů. Toto standardní vybavení poskytuje výbornou odolnost proti opotřebení.

- **Regulace nízkých průtoků/těsné uzavírání** - kuželky ventilů Micro-Flute a Micro-Form (obrázky 6 a 7) poskytují vynikající provozní rozsah ve vysokotlakých aplikacích s nízkým průtokem při zachování těsnosti uzavíracího ventilu (tabulka 4). Možnost výběru z několika omezených průměrů kanálů pomáhá přizpůsobit kapacitu tělesa ventilu požadovanému průtoku, aby bylo možné dosáhnout nezbytné regulace při plné dráze zdvihu kuželky ventilu a zabránilo se škrncení v blízkosti sedla.

V aplikacích s nízkým průtokem, při kterých může hrozit poškození působením kavitace, lze použít kuželku ventilu Micro-Flat se speciální klecí Cavitrol III. Pro získání dalších informací se spojte s [prodejní kanceláří společnosti Emerson](#) nebo s místním obchodním zastoupením.

- **Vyměnitelnost vnitřních sestav** - vnitřní sestavy Cavitrol III, Whisper Trim III a WhisperFlo (obrázky 8, 9 a 10) jsou zaměnitelné se standardními vnitřními sestavami.

- **Vyšší jmenovité hodnoty tlaku/teploty** - ventily řady HP s přivařenými koncovými armaturami mají zvýšené jmenovité hodnoty tlaku/teploty nazývané střední jmenovité hodnoty, jak je definováno v normě ASME B16.34. Mimořádná pevnost těchto ventilů umožňuje jmenovité hodnoty vyšší než standardní jmenovité hodnoty ventilů CL900 nebo 1500 specifikované v B16.34. Pro získání dalších informací o středních jmenovitých hodnotách se spojte s prodejní kanceláří společnosti Emerson.

- **Plynulá regulace při vysokém poklesu tlaku** - vyvážená vnitřní sestava, která je k dispozici u ventilů NPS 2 až 6, umožňuje plynulou regulaci při vysokých poklesech tlaku.

- **Schopnost odolávat vysokým teplotám s uzavíráním třídy V** - použití vnitřní sestavy s těsněním C-seal (viz obrázek 5) umožňuje u ventilů HPD použití uzavírání třídy V až do teploty 593 °C (1 100 °F).

- **Dostupné vnitřní sestavy pro kyselé prostředí** - vnitřní sestavy s dlouhou životností odolné proti mechanickému opotřebení a korozi se dodávají pro regulaci v kyselých provozních prostředích. Tyto vnitřní sestavy se dodávají se standardní klecí, s klecí Cavitrol III nebo Whisper Trim III nebo s vnitřní sestavou WhisperFlo. Standardní provedení je provedení se spirálově vinutým těsněním.

Tabulka 1. Dodávané konfigurace

KONSTRUKCE	VELIKOST VENTILU, NPS	JMENOVITÝ TLAK	MATERIÁL TĚLESA VENTILU A PŘÍPOJENÍ KONCOVÉHO PŘÍPOJENÍ ^(1,2)	
			Ventily WCC, WC9, LCC, C12A a CF8M, CD3MN a CD3MWCuN z nerezové lité oceli	SA-105, SA-182-F22 a SA-182-F316, S31803 F51 a S32760 F55 z kované nerezové oceli (pro rohové ventily HPA CL2500 z kované oceli) SST
			Přírubový RF, nebo RTJ, tupý svar a hrdlový svar ⁽³⁾	Hrdlový svar
HPAD	2 až 8	CL900 a 1500	X	---
	2	CL2500	---	X
HPAS	1 až 2	CL900 a 1500	X	---
		CL2500	---	X
HPAT	2 až 8	CL900 a 1500	X	---
	2	CL2500	---	X
HPD	2 až 6	CL900 a 1500	X	---
	2	CL2500	X	---
HPS	1 až 3	CL900 a 1500	X	---
	1 až 2	CL2500	X	---
HPT	2 až 6	CL900 a 1500	X	---
	2	CL2500	X	---

X = dostupná konstrukce.
1. Zkratky provedení koncového připojení: RF - Raised Face (zvýšená čelní plocha), RTJ - Ring Type Joint (prstencová spojovací příruba).
2. Obvykle lze dodat jmenovité hodnoty a koncová připojení podle EN (nebo jiný materiál tělesa ventilu); spojte se s prodejní kanceláří společnosti Emerson.
3. Hrdlový svar se dodává pouze pro NPS 1, 1 1/2 a 2.

Tabulka 2. Typické koeficienty průtoku⁽¹⁾

Velikost ventilu, NPS	Provedení ventilu	Charakteristika	Maximální Cv
1	HP CL1500	M-Form modifikované ekviprocentní (HPS)	17,1
2	HP CL1500	Lineární (HPS)	54,6
3	HP CL1500	Lineární (HPS)	127
4	HP CL1500	Modifikované ekviprocentní	203
6	HP CL1500	Lineární	425
1	HP CL2500	M-Form modifikované ekviprocentní (HPS)	13,8
2	HP CL2500	Lineární (HPS)	40,9
1	HPA CL1500	M-Form modifikované ekviprocentní (HPAS)	19,5
2	HPA CL1500	Lineární (HPAS)	73,6
3	HPA CL1500	Lineární	64,3
4	HPA CL1500	Lineární	121
6	HPA CL1500	Modifikované ekviprocentní	203
8	HPA CL1500	Lineární	425
1	HPA CL2500	M-Form modifikované ekviprocentní (HPAS)	14,3
2	HPA CL2500	Lineární (HPAS)	56,2

1. Viz katalog 12, kde je uveden úplný seznam koeficientů průtoku.

Tabulka 3. Zvýšené jmenovité hodnoty tlaku/teploty pro ocelové ventily se spoji BWE (konce přivařené na tupo) a SWE (konce s hrdlovými svary)⁽¹⁾

Typ ventilu	Velikost ventilu, NPS	Jmenovitý tlak	Střední jmenovitá hodnota (ASME B16.34)	
Kulové ventily	1	CL900 a 1500	1675	
		CL2500	2800	
	2	CL900 a 1500	1694	
		3	CL1500	1578
		4	CL1500	2017
		6	CL1500	1876

1. Pro získání dalších informací o středních jmenovitých hodnotách se spojte s [prodejní kanceláří společnosti Emerson](#).

Tabulka 4. Klasifikace těsností ventilů podle ANSI/FCI 70-2 a IEC 60534-4

Provedení ventilu		Průměr kanálu, mm (palce)		Třída netěsností podle směrnice ANSI/FCI a IEC		
HPD, HPAD		47,6 (1,875)		II		
		58,7 (2,3125) až 92,1 (3,625)		II - standardní III - volitelné		
		111,1 (4,375) a větší		III - standardní IV - volitelné		
HPD, HPAD s vnitřní sestavou s těsněním typu C (C-seal)	Velikost ventilu, NPS		Průměr kanálu, mm (palce)	Provedení klece	Třída netěsností podle směrnice ANSI/FCI a IEC	
	HPD	HPAD				
	3	4	73 (2,875)	Ekviprocentní, mod. ekviprocentní, lineární (standardní klec), lineární (Whisper III, A1, B1)		V - standardní až 593 °C (1 100 °F) (pro průměry kanálů od 73 mm [2,875 palce] až 136,5 mm [5,375 palce] s volitelnou vnitřní sestavou s těsněním typu C [C-seal]) IV - volitelné (pro průměry kanálů 73 mm [2,875 palce] až 136,5 mm [5,375 palce])
	4	6	73 (2,875)	Lineární (Whisper III, D3)		
			92,1 (3,625)	Ekviprocentní, mod. ekviprocentní, lineární (standardní klec), lineární (Whisper III, A1, B3, C3)		
6	8	111,1 (4,375)	Lineární (Whisper III, D3)			
		136,5 (5,375)	Ekviprocentní, mod. ekviprocentní, lineární (standardní klec), lineární (Whisper III, A1, B3, C3)			
HPS, HPAS, HPT, HPAT		Všechny		Cavitrol III a Micro-Flat	V - standardní	
				Micro-Form, Micro-Flute, ekviprocentní, mod. ekviprocentní, lineární, Whisper III	IV - standardní V - volitelné	
HPS a HPT s vnitřní sestavou TSO (těsné uzavírání)		Viz tabulka 5.		Viz tabulka 5.	TSO - volitelné TSO není třída netěsnosti dle směrnice ANSI/FCI nebo IEC. Ventily s vnitřní sestavou TSO jsou testovány ve výrobním závodě podle přísnějších požadavků testu Fisher s požadavkem nulového prosakování v okamžiku expedice. Zkušební médium je voda. Při objednávání specifikujte provozní hodnotu ΔP . Testovacím postupem je postup B třídy V podle směrnice ANSI/FCI.	
HPT a HPAT s protivýtlakovými kroužky PEEK ⁽¹⁾		47,6 (1,875) až 136,5 (5,375)		Všechny	V - standardní (až 316 °C [600 °F]) IV - volitelné (kanály 47,6 mm [1,875 palce] až 136,5 mm [5,375 palce])	

1. Materiál PEEK (polyetereterketon) je požadovaný pro všechny aplikace s napájecí vodou kotlů.

Pokyny pro výběr materiálu

Následující kroky použijte jako vodítko při výběru materiálů:

1. Stanovte jmenovité hodnoty tlaku/teploty pro velikost tělesa ventilu a pro požadovaný materiál. Vstupní tlak a teplota musí být vždy omezeny příslušnými jmenovitými hodnotami tlaku/teploty podle normy ASME.
2. Vyberte požadovaný typ vnitřní sestavy ze specifikace Dostupné konfigurace a z tabulky 4, Klasifikace uzavíracích ventilů.
3. Vyberte požadované materiály z tabulek 7, 8, 11 a 12 a obrázku 12. Teplotní vlastnosti stanovené z obrázku 12 mohou být dále omezeny teplotními vlastnostmi materiálů vybraných z tabulek 7 a 12. Podle obrázku 12 stanovte

mezní hodnoty poklesu tlaku vybraných kombinací tělesa ventilu a vnitřní sestavy.

Instalace

Ventil musí být namontován tak, aby směr průtoku ventilem odpovídal šipce udávající směr průtoku na tělese ventilu. Je nutné zvážit instalaci protisměrného filtru, obzvláště pokud je ve ventilu použita klec Cavitrol III nebo Whisper Trim III nebo vnitřní sestava WhisperFlo.

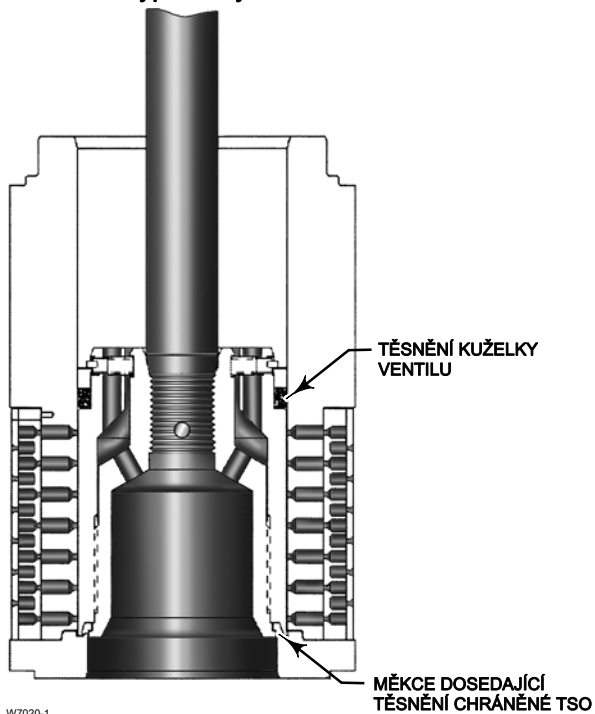
Celkové rozměry jsou uvedeny na obrázcích 13, 14 a 15. Rozměry od čela k čelu jsou v souladu s normou ANSI/ISA-75.08.06. Skutečné rozměry koncového připojení jsou v souladu s normou ASME B16.25 pro konce přivařované na tupo a s normou ASME B16.5 pro přírubové konce.

Tabulka 5. Průměry kanálů, dráha zdvihu kuželky ventilu, průměr náličky třmenu pro vnitřní sestavu TSO (Tight Shutoff = těsné uzavření)

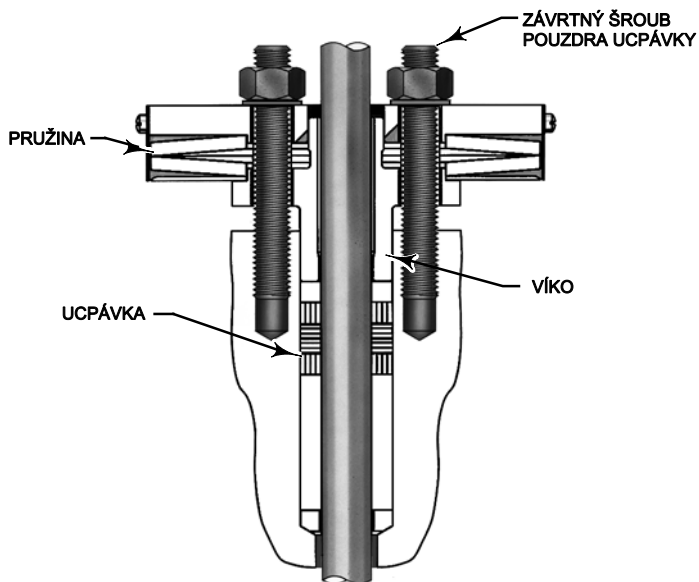
TYP VENTILU	VNITŘNÍ SESTAVA	MAX. DRÁHA		VELIKOST NÁLITKY TŘMENU		PRŮMĚR KANÁLU				SNÍŽENÍ C_V PŘI 100 % DRÁŽE ⁽¹⁾	NEVYVÁŽENÁ OBLAST palce ²
		mm	palce	mm	palce	Jmenovitý		Skutečné TSO			
Vyvážené kuželky ventilů - pouze průtok dolů											
HPT NPS 3 ⁽²⁾	CAV III 3-stupňová	63,5	2,5	90	3 9/16	47,6	1,875	42,9	1,6875	5 %	0,031
HPT NPS 4	CAV III 3-stupňová	76,2	3	90 127	3 9/16 5	73,0	2,875	68,3	2,6875	2 %	0,047
HPT NPS 6	CAV III 3-stupňová	102	4	90 127	3 9/16 5	116	4,5625	111	4,375	0 %	0,080
	Standardní	76,2	3	90 127	3 9/16 5	137	5,375	132	5,1875	4 %	0,206
Nevyvážené kuželky ventilů - pouze průtok dolů											
HPS NPS 2	CAV III 3-stupňová	50,8	2	90	3 9/16	25,4	1	26,2	0,8125	0 %	0,785

1. Tento sloupec uvádí procentní snížení publikovaných maximálních hodnot C_V vnitřní sestavy, které jsou uvedeny ve sloupci VNITŘNÍ SESTAVA.
2. Nedodává se s 5-palcovým náličkem třmenu.

Obrázek 3. Typická vyvážená vnitřní sestava TSO

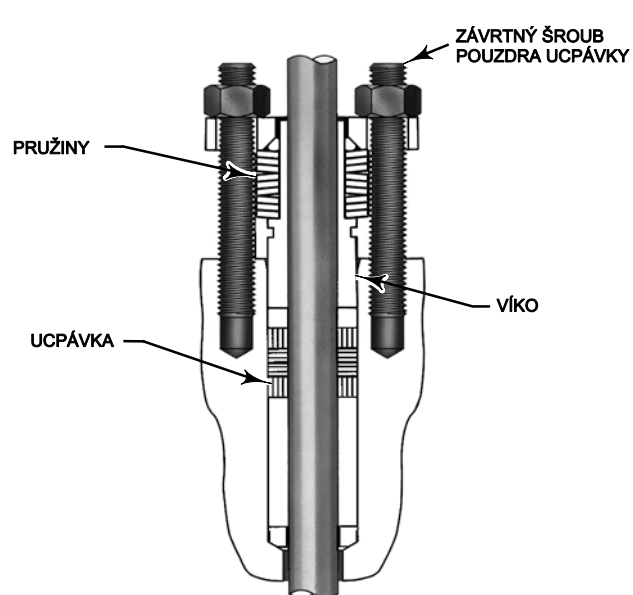


Obrázek 4. Těsnicí systémy ENVIRO-SEAL a HIGH-SEAL



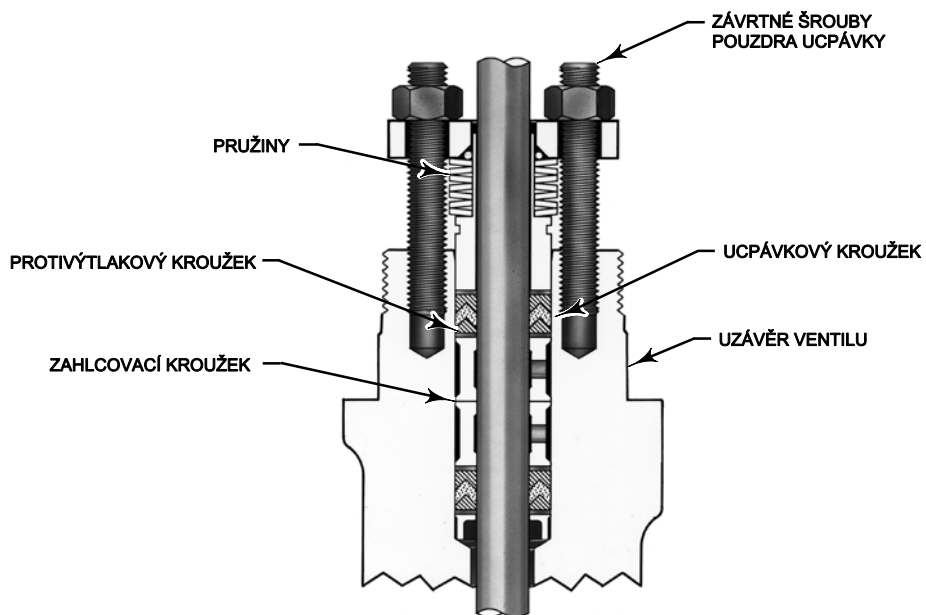
W8533-1

TYPICKÝ TĚSNIČÍ SYSTÉM HIGH-SEAL
S TĚSNĚNÍM Z GRAFITOVÝCH VLÁKEN ULF



W8532-1

TYPICKÝ TĚSNIČÍ SYSTÉM ENVIRO-SEAL
S TĚSNĚNÍM Z GRAFITOVÝCH VLÁKEN ULF



W5803-3

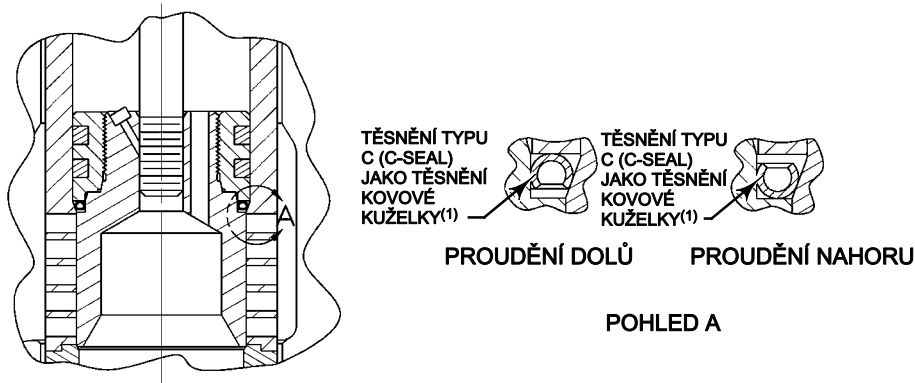
TYPICKÝ TĚSNIČÍ SYSTÉM ENVIRO-SEAL
S TĚSNĚNÍM Z PTFE

Tabulka 6. Přibližné hmotnosti (montážní sestavy ventilu a víka)

TYP VENTILU	VELIKOST VENTILU, NPS	JMENOVITÝ TLAK	KILOGRAMY		LIBRY	
			Přřuba	SWE, BWE	Přřuba	SWE, BWE
Kulové ventily	1	CL900 a 1500	42	38	93	85
		CL2500	45	34	100	76
	1 1/2 x 2	CL2500	---	34	---	76
	2	CL900 a 1500	72	52	158	115
		CL2500	104	74	229	164
	3	CL900	125	---	276	---
		CL1500	129	97	284	213
	4	CL900	230	---	507	---
		CL1500	249	201	548	444
	6	CL900	511	---	1 127	---
CL1500		557	455	1 228	1 003	
Rohové ventily	1	CL900 a 1500	40	36	88	80
		CL2500	---	72 ⁽¹⁾	---	160 ⁽¹⁾
	2	CL900 a 1500	69	50	153	110
		CL2500	---	109 ⁽¹⁾	---	240 ⁽¹⁾
	3	CL1500	123	78	272	173
	4	CL1500	181	117	399	258
	6	CL1500	357	202	788	445
	8	CL1500	648	405	1 428	893

1. Pro CL2500 se dodává pouze provedení SWE.

Obrázek 5. Vnitřní sestava s těsněním typu C (C-seal)



37B1399-A

Poznámky:

1. Je-li ventil používán v technologických procesech s různými směry proudění kapaliny, obraťte orientaci těsnění typu C (C-seal) použitého jako těsnění kuželky, aby se dosáhlo správného utěsnění.

Tabulka 7. Konstrukční materiály a teplotní vlastnosti pro jiné díly než těleso ventilu

ČÁST		MATERIÁL	TEPLOTNÍ VLASTNOSTI	
			°C	°F
Kuželka ventilu, klec a kroužek sedla		Viz tabulka 12.	Viz tabulka 12 a obrázek 12.	
Táhlo kuželky ventilu		S20910	-198 až 593	-325 až 1 100
		S32760	-51 až 316	-60 až 600
Pístní kroužek HPD		Grafit (FMS 17F27)	-46 až 427 (až 482 pro neoxidační provoz)	-50 až 800 (až 900 pro neoxidační provoz)
		Grafit (FMS 17F39)	-46 až 538 (až 593 pro neoxidační provoz)	-50 až 1 000 (až 1 100 pro neoxidační provoz)
Odpružené těsnění kuželky ventilu v provedení HPT nebo HPAT	Opěrný kroužek	S41600 (nerezová ocel 416)	-29 až 427	-20 až 800
		S31600 (nerezová ocel 316)	-198 až 593	-325 až 1 100
	Přidržovací kroužek	S30200 (nerezová ocel 302) N07750 (NACE)	-254 až 593	-425 až 1 100
		Těsnící kroužek	Pružina z PTFE a N10276	-73 až 232 ⁽⁵⁾
Protivýtlakové kroužky	PEEK (polyetereterketon)	-73 až 316	-100 až 600	
Těsnění klece		N06600/grafit	-240 až 593	-400 až 1 100
Měkce dosedající těsnění chráněné TSO		PTFE vyztužený uhlíkovými vlákny	-73 až 232	-100 až 450
Těsnění kroužku sedla		N06600/grafit	-240 až 593	-400 až 1 100
Šroubové spojení tělesa ventilu s uzávěrem ⁽¹⁾	Závrtné šrouby Matice	Ocel SA193-B7 NCF2 (všechny materiály tělesa ventilu) Ocel SA194-2H NCF2 (všechny materiály tělesa ventilu)	-29 až 427 (WCC a WC9), -46 až 371 (LCC) -48 až 427 (316 CF8M) ⁽²⁾	-20 až 800 (WCC a WC9), -50 až 700 (LCC) -55 až 800 (316 CF8M) ⁽²⁾
		Ocel SA193-B7M NCF2 pro provoz v kyselém prostředí Ocel SA194-2HM NCF2 pro provoz v kyselém prostředí	-29 až 427 (WCC) -46 až 371 (LCC)	-20 až 800 (WCC) -50 až 700 (LCC)
	Závrtné šrouby Matice	Ocel SA193-B16 (materiály tělesa ventilu WC9 a C12A) Ocel SA194-7	-29 až 510	-20 až 950
	Závrtné šrouby Matice	N07718 SST (SB637) ⁽³⁾ Ocel SA194-7	-29 až 566 (WC9) -29 až 593 (C12A)	-20 až 1 050 (WC9) -20 až 1 100 (C12A)
	Závrtné šrouby Matice	S31600 nerezová ocel SA193-B8M (mechanicky zpevněná) (materiály tělesa ventilu CF8M) ⁽⁴⁾ S31600 nerezová ocel SA194-8M (materiály tělesa ventilu CF8M) ⁽⁴⁾	-198 až 427	-325 až 800
	Závrtné šrouby Matice	S20910 SST (SA479-XM-19) ⁽³⁾ (materiály tělesa ventilu CF8M) Ocel SA194-7	-198 až 593	-325 až 1 100
Ucpávka		Kroužek průřezu V z PTFE	-46 až 232	-50 až 450
		Páska z grafitového vlákna (oxidující provoz do 371 °C [700 °F])	-254 až 538	-425 až 1 000
		Grafitová páska (vysokoteplotní oxidující provoz)	371 až 593	700 až 1 100
Víko ucpávky, pružina nebo zahlcovací kroužek		Nerezová ocel S31600	-254 až 593	-425 až 1 100
Kroužek pouzdra ucpávky		Nerezová ocel S31600	-254 až 593	-425 až 1 100
Přiruba ucpávkové komory, závrtné šrouby nebo matice		Ocel	-29 až 427	-20 až 800
		Nerezová ocel S31600	-198 až 593	-325 až 1 100

1. Materiály tělesa ventilu, se kterými lze tyto materiály šroubových spojů použít, jsou uvedeny v závorkách.
2. Ocelové závrtné šrouby a matice s nátěrem NCF (odolný proti korozi) se používají s tělesy ventilu NPS 4 a 6 CF8M.
3. Tyto materiály závrtných šroubů nejsou uvedeny v normě ASME B16.34.
4. Pro ventily o velikosti až NPS 3.
5. Jestliže se používají s protivýtlakovými kroužky PEEK, lze použít těsnící kroužek z materiálu PTFE/uhlíku při teplotách do 316 °C (600 °F) pro neoxidační provoz, nebo až 260 °C (500 °F) pro oxidační provoz.

Tabulka 8. Dodatečné specifikace kulového ventilu

VELIKOST VENTILU, NPS	CHARAKTERISTIKA PRÚTOKU	PROVEDENÍ TĚLESA VENTILU A PROVEDENÍ KUŽELKY	PRŮMĚR KANÁLU		DRÁHA POHYBU KUŽELKY VENTILU		PRŮMĚR DŘÍKU VENTILU	
			mm	palce	mm	palce	mm	palce
1	Ekviprocentní	HPS s Micro-Flute	6,4 12,7	0,25 0,5	19 19	0,75 0,75	12,7 12,7	1/2 1/2
		HPS s Micro-Form	6,4 12,7 19,1	0,25 0,5 0,75	19 19 19	0,75 0,75 0,75	12,7 12,7 12,7, 19,1	1/2 1/2 1/2, 3/4
	Modifikovaná ekviprocentní	HPS s Micro-Form	19,1 25,4	0,75 1	29 29	1,125 1,125	12,7, 19,1 12,7, 19,1	1/2, 3/4 1/2, 3/4
	Lineární (typ klece: Cavitrol III, 2-stupňový)	HPS	22,2	0,875	38	1,5	12,7, 19,1	1/2, 3/4
2	Ekviprocentní	HPS s Micro-Form	6,4 12,7 19,1	0,25 0,5 0,75	19 19 19	0,75 0,75 0,75	12,7 12,7 12,7, 19,1	1/2 1/2 1/2, 3/4
		HPS	47,6	1,875	29	1,125	12,7, 19,1, 25,4 ⁽¹⁾	1/2, 3/4, 1 ⁽¹⁾
	Lineární (typ klece: stand.)							
	Lineární (typ klece: Whisper Trim III, úroveň A1)	HPS, HPD, HPT	47,6	1,875	38	1,5	12,7, 19,1, 25,4 ⁽¹⁾	1/2, 3/4, 1 ⁽¹⁾
	Modifikovaná ekviprocentní	HPS s Micro-Form	25,4 31,8 38,1	1 1,25 1,5	29 29 38	1,125 1,125 1,5	12,7, 19,1, 25,4 12,7, 19,1, 25,4 12,7, 19,1, 25,4	1/2, 3/4, 1 1/2, 3/4, 1 1/2, 3/4, 1
		HPS, HPD, HPT	47,6	1,875	38	1,5	12,7, 19,1, 25,4 ⁽¹⁾	1/2, 3/4, 1 ⁽¹⁾
	Lineární (typ klece: Cavitrol III, 2-stupňový)	HPT	44,5	1,75	51	2	12,7, 19,1	1/2, 3/4
Lineární (typ klece: Cavitrol III, 3-stupňový)	HPS	25,4	1	51	2	19,1	3/4	
3	Modifikovaná ekviprocentní							
	Lineární (typ klece: stand.)							
	Lineární (typ klece: Whisper Trim III, úroveň A1, B1)	HPD, HPT	73	2,875	51	2	12,7, 19,1, 25,4	1/2, 3/4, 1
	Lineární (typ klece: Cavitrol III, 2-stupňový)	HPT	63,5	2,5	64	2,5	12,7, 19,1, 25,4	1/2, 3/4, 1
	Lineární (typ klece: Cavitrol III, 3-stupňový)	HPT	47,6	1,875	64	2,5	12,7, 19,1, 25,4	1/2, 3/4, 1

- pokračování -

Tabulka 8. Dodatečné specifikace kulového ventilu (pokračování)

VELIKOST VENTILU, NPS	CHARAKTERISTIKA PRÚTOKU	PROVEDENÍ TĚLESA VENTILU A PROVEDENÍ KUŽELKY	PRŮMĚR KANÁLU		DRÁHA POHYBU KUŽELKY VENTILU		PRŮMĚR DŘÍKU VENTILU	
			mm	palce	mm	palce	mm	palce
4	Modifikovaná ekviprocentní	HPD, HPT	92,1	3,625	51	2	19,1, 25,4	3/4, 1
	Lineární (typ klece: stand.)							
	Lineární (typ klece: Whisper Trim III úroveň A1, A3, B3, C3)	HPD, HPT	73	2,875	51	2	19,1, 25,4	3/4, 1
	Lineární (typ klece: Whisper Trim III, úroveň D3)							
	Lineární (typ klece: Cavitrol III, 2-stupňový)							
Lineární (typ klece: Cavitrol III, 3-stupňový)	HPT	87,3	3,4375	76	3	19,1, 25,4	3/4, 1	
		HPT	73	2,875	76	3	19,1, 25,4	3/4, 1
6	Modifikovaná ekviprocentní ⁽²⁾	HPD, HPT	136,5	5,375	76	3	19,1, 25,4, 31,8	3/4, 1, 1 1/4
	Lineární (typ klece: stand.)							
	Lineární (typ klece: Whisper Trim III, úroveň A1, B3, C3)	HPD, HPT	136,5	5,375	76	3	25,4, 31,8	1, 1 1/4
	Lineární (typ klece: Whisper Trim III, úroveň D3)							
	Lineární (typ klece: Cavitrol III, 2-stupňový)							
Lineární (typ klece: Cavitrol III, 3-stupňový)	HPD, HPT	133,4	5,25	102	4	19,1, 25,4, 31,8	3/4, 1, 1 1/4	
		HPD, HPT	115,9	4,5625	102	4	19,1, 15,4, 31,8	3/4, 1, 1 1/4

1. Dodává se pouze s ventilem HPS.
2. Prvních 75 % je ekviprocentní.

Tabulka 9. Dráhy zdvihu dříku ventilu u kulového ventilu CL2500

VELIKOST VENTILU, NPS	PROVEDENÍ VENTILU / PROVEDENÍ KUŽELKY	CHARAKTERISTIKA	PRŮMĚR KANÁLU		MAXIMÁLNÍ DRÁHA POHYBU DŘÍKU	
			mm	palce	mm	palce
1	HPS / Micro-Form nebo Micro-Flute	Ekviprocentní	6,4, 9,5, 12,7, 19,1, 25,4	0,25, 0,375, 0,5, 0,75, 1	19,1	0,75
		Modifikovaná ekviprocentní	6,4, 9,5, 12,7, 19,1, 25,4	0,25, 0,375, 0,5, 0,75, 1	25,4	1
2	HPS / Micro-Form	Ekviprocentní	6,4, 19,1, 25,4, 31,8	0,25, 0,75, 1, 1,25	19,1	0,75
		Modifikovaná ekviprocentní	6,4, 19,1, 25,4, 31,8	0,25, 0,75, 1, 1,25	28,6	1,125
	HPS / Micro-Form	Ekviprocentní	38,1	1,5	28,6	1,125
		Modifikovaná ekviprocentní	38,1	1,5	38,1	1,5
	HPS	Lineární	47,6	1,875	25,4	1
		Ekviprocentní			28,6	1,125
		Modifikovaná ekviprocentní			47,6	1,875
	HPD, HPT	Lineární	47,6	1,875	25,4	1
		Ekviprocentní			28,6	1,125
		Modifikovaná ekviprocentní			47,6	1,875

Tabulka 10. Kombinace průměrů dříků kulových a rohových ventilů a ventilů se třmenem⁽¹⁾

VELIKOST VENTILU, NPS	STANDARDNÍ PRŮMĚRY				VOLITELNÉ PRŮMĚRY			
	mm		palce		mm		palce	
	Dřík	Nálitek třmenu	Dřík	Nálitek třmenu	Dřík	Nálitek třmenu	Dřík	Nálitek třmenu
1	12,7	71	0,5	2 13/16	19,1	90	0,75	3 9/16
2	12,7	71	0,5	2 13/16	25,4	127	1	5
	19,1	90	0,75	3 9/16				
3	19,1	90	0,75	3 9/16	12,7	71	0,5	2 13/16
					25,4	127	1	5
4	19,1	90	0,75	3 9/16	25,4	127	1	5
6	25,4	127	1	5	19,1	71	0,75	3 9/16
	31,8	127	1,25	5				
8 ⁽²⁾	25,4	127	1	5	19,1	71	0,75	3 9/16
	31,8	127	1,25	5				

1. Dodávané průměry dříku ventilu pro specifické konstrukce jsou uvedeny v tabulkách 8, 9 a 11.
2. Pouze pro rohové ventily (HPAD, HPAT).

Tabulka 11. Dodatečné specifikace rohového ventilu

VELIKOST VENTILU, NPS	CHARAKTERISTIKA PRŮTOKU	PROVEDENÍ TĚLESA VENTILU A PROVEDENÍ KUŽELKY	SMĚR PRŮTOKU	PRŮMĚR KANÁLU		DRÁHA POHYBU KUŽELKY VENTILU		PRŮMĚR DŘÍKU VENTILU	
				mm	palce	mm	palce	mm	palce
1	Ekviprocentní	HPAS s Micro-Flute	Nahoru ⁽²⁾	6,4	0,25	19	0,75	12,7	1/2
				9,5	0,375	19	0,75	12,7	1/2
				12,7	0,5	19	0,75	12,7	1/2
	Modifikovaná ekviprocentní	HPAS s Micro-Form	Nahoru	6,4	0,25	19	0,75	12,7	1/2
				12,7	0,5	19	0,75	12,7	1/2
	Lineární (typ klece: stand.)	HPAS s Micro-Flat	Dolů	19,1	0,75	19	0,75	12,7, 19,1	1/2, 3/4
				12,7	0,5	19	0,75	12,7	1/2
Lineární (typ klece: Cavitrol III, 2-stupňový)	HPAS	Dolů	9,5	0,375	19	0,75	12,7	1/2	
			12,7	0,5	19	0,75	12,7	1/2	
Lineární (typ klece: Cavitrol III, 2-stupňový)	HPAS	Dolů	19,1	0,75	29	1,125	12,7, 19,1	1/2, 3/4	
			25,4	1	29	1,125	12,7, 19,1	1/2, 3/4	
2	Ekviprocentní	HPAS s Micro-Flute	Nahoru ⁽²⁾	6,4	0,25	19	0,75	12,7	1/2
				9,5	0,375	19	0,75	12,7	1/2
				12,7	0,5	19	0,75	12,7	1/2
		HPAS s Micro-Form	Nahoru	6,4	0,25	19	0,75	12,7	1/2
				12,7	0,5	19	0,75	12,7	1/2
				19,1	0,75	19	0,75	12,7, 19,1	1/2, 3/4
	HPAS, ekviprocentně charakterizovaná klec	Dolů	19,1	0,75	19	0,75	19,1	3/4	
			25,4	1	19	0,75	19,1	3/4	
			31,8	1,25	19	0,75	25,4	1	
	HPAS	Nahoru	38,1	1,5	29	1,125	25,4	1	
			47,6	1,875	29	1,125	12,7, 19,1, 25,4	1/2, 3/4, 1	
	HPAT, HPAD	Dolů	47,6	1,875	29	1,125	12,7, 19,1	1/2, 3/4	
			25,4	1	29	1,125	12,7, 19,1, 25,4	1/2, 3/4, 1	
	Modifikovaná ekviprocentní	HPAS s Micro-Form	Nahoru	31,8	1,25	29	1,125	12,7, 19,1, 25,4	1/2, 3/4, 1
				38,1	1,5	38	1,5	12,7, 19,1, 25,4	1/2, 3/4, 1
				19,1	0,75	29	1,125	19,1	3/4
	HPAS, ekviprocentně charakterizovaná klec	Dolů	25,4	1	29	1,125	19,1	3/4	
31,8			1,25	29	1,125	25,4	1		
38,1			1,5	38	1,5	25,4	1		
HPAS	Nahoru	47,6	1,875	38	1,5	12,7, 19,1, 25,4	1/2, 3/4, 1		
		47,6	1,875	38	1,5	12,7, 19,1	1/2, 3/4		
Lineární (typ klece: stand.)	HPAS s Micro-Flat	Dolů	25,4	1	29	1,125	19,1	3/4	
Lineární (typ klece: stand.)	HPAS	Nahoru	47,6	1,875	38	1,5	12,7, 19,1, 25,4	1/2, 3/4, 1	
			47,6	1,875	38	1,5	12,7, 19,1	1/2, 3/4	
Lineární (typ klece: Whisper III, úroveň A1)	HPAS, HPAT, HPAD	Nahoru	47,6	1,875	38	1,5	12,7, 19,1, 25,4 ⁽¹⁾	1/2, 3/4, 1 ⁽¹⁾	
			47,6	1,875	38	1,5	12,7, 19,1, 25,4 ⁽¹⁾	1/2, 3/4, 1 ⁽¹⁾	
Lineární (typ klece: Cavitrol III, 2-stupňový)	HPAT	Dolů	44,5	1,75	51	2	12,7, 19,1	1/2, 3/4	
Lineární (typ klece: Cavitrol III, 3-stupňový)	HPAS	Dolů	25,4	1	51	2	19,1	3/4	

- pokračování -

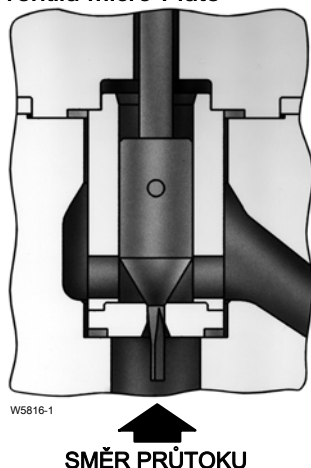
Tabulka 11. Dodatečné specifikace rohových ventilů (pokračování)

VELIKOST VENTILU, NPS	CHARAKTERISTIKA PRŮTOKU	PROVEDENÍ TĚLESA VENTILU A PROVEDENÍ KUŽELKY	SMĚR PRŮTOKU	PRŮMĚR KANÁLU		DRÁHA POHYBU KUŽELKY VENTILU		PRŮMĚR DŘÍKU VENTILU	
				mm	palce	mm	palce	mm	palce
3	Ekviprocentní	HPAT, HPAD	Dolů	47,6	1,875	29	1,125	12,7, 19,1	1/2, 3/4
	Modifikované ekviprocentní		Dolů	47,6	1,875	38	1,5	12,7, 19,1	1/2, 3/4
	Lineární (typ klece: stand.)		Dolů	47,6	1,875	38	1,5	12,7, 19,1	1/2, 3/4
	Lineární (provedení klece: Whisper III, úroveň A1)		Nahoru						
	Lineární (provedení klece: Cavitrol III, 2-stupňové)	HPAT	Dolů	44,5	1,75	51	2	12,7, 19,1	1/2, 3/4
4	Ekviprocentní	HPAT, HPAD	Dolů	73	2,875	38	1,5	12,7, 19,1, 25,4	1/2, 3/4, 1
	Modifikované ekviprocentní		Dolů	73	2,875	51	2	12,7, 19,1, 25,4	1/2, 3/4, 1
	Lineární (typ klece: stand.)		Dolů						
	Lineární (provedení klece: Whisper III, úroveň A1, B1)		Nahoru						
	Lineární (provedení klece: Cavitrol III, 2-stupňové)	HPAT	Dolů	64	2,5	64	2,5	12,7, 19,1, 25,4	1/2, 3/4, 1
	Lineární (provedení klece: Cavitrol III, 3-stupňové)	HPAT	Dolů	47,6	1,875	64	2,5	12,7, 19,1, 25,4	1/2, 3/4, 1
6	Ekviprocentní	HPAT, HPAD	Dolů	92,1	3,625	38	1,5	19,1, 25,4	3/4, 1
	Modifikované ekviprocentní		Dolů	92,1	3,625	51	2	19,1, 25,4	3/4, 1
	Lineární (typ klece: stand.)		Dolů						
	Lineární (provedení klece: Whisper III, úroveň A1, A3, B3, C3)		Nahoru						
	Lineární (provedení klece: Whisper III, úroveň D3)	HPAT	Nahoru	73	2,875	51	2	19,1, 25,4	3/4, 1
	Lineární (provedení klece: Cavitrol III, 2-stupňové)	HPAT	Dolů	87,3	3,4375	76	3	19,1, 25,4	3/4, 1
	Lineární (provedení klece: Cavitrol III, 3-stupňové)	HPAT	Dolů	73	2,875	76	3	19,1, 25,4	3/4, 1
8	Ekviprocentní	HPAT, HPAD	Dolů	136,5	5,375	64	2,5	19,1, 25,4, 31,8	3/4, 1, 1 1/4
	Modifikované ekviprocentní		Dolů	136,5	5,375	76	3	19,1, 25,4, 31,8	3/4, 1, 1 1/4
	Lineární (typ klece: stand.)		Dolů	136,5	5,375	76	3	25,4, 31,8	1, 1 1/4
	Lineární (provedení klece: Whisper III, úroveň A1, A3, B3, C3)		Nahoru						
	Lineární (provedení klece: Whisper III, úroveň D3)	HPAT	Nahoru	111,1	4,375	76	3	25,4, 31,8	1, 1 1/4
	Lineární (provedení klece: Cavitrol III, 2-stupňové)	HPAT	Dolů	133,4	5,25	102	4	19,1, 25,4, 31,8	3/4, 1, 1 1/4
	Lineární (provedení klece: Cavitrol III, 3-stupňové)	HPAT	Dolů	115,9	4,5625	102	4	19,1, 25,4, 31,8	3/4, 1, 1 1/4

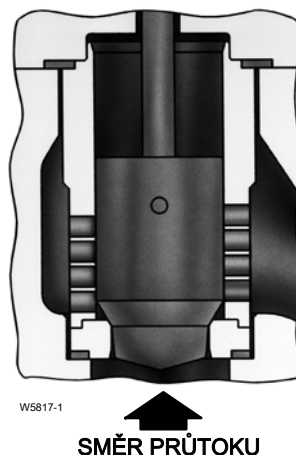
1. Dodává se pouze s ventily HPAS.

2. Kuželky Micro-Flutes (1 drážka a kanál 0,5 palce, 2 drážky) lze použít pro proudění směrem dolů v přeušovaném a erozivním provozu.

Obrázek 6. Vnitřní sestava Fisher HPS s kuželkou ventilu Micro-Flute



Obrázek 7. Vnitřní sestava Fisher HPS s kuželkou ventilu Micro-Form



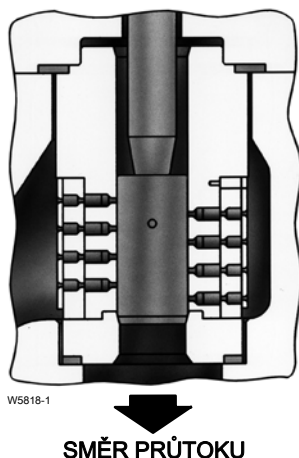
Pokyny pro výběr vnitřní sestavy

Pokyny pro výběr vhodných vnitřních sestav naleznete v následujících popisech.

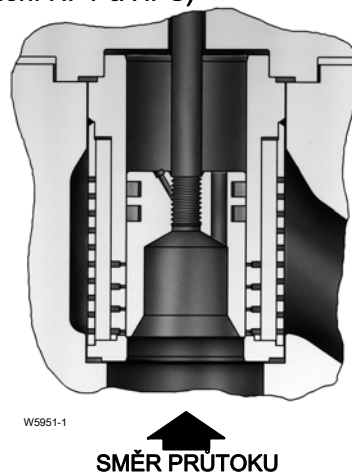
- **Vnitřní sestava 201A** - Vnitřní sestava 201A je standardní vnitřní sestava pro tělesa ventilů z uhlíkové a slitinové oceli. Tato vnitřní sestava se doporučuje pro všeobecné aplikace nebo aplikace s těžkými pracovními podmínkami až do teploty 343 °C (650 °F) nebo 427 °C (800 °F) v závislosti na konstrukci ventilu. Mezi typické aplikace této vnitřní sestavy patří použití v napájecí vodě kotle, vodě, nekyselých uhlovodících a v páře.
- **Vnitřní sestavy 202 a 202H** - Vnitřní sestavy 202 a 202H jsou konstruovány pro použití při aplikacích s vysokou teplotou až 566 °C (1 050 °F). Vnitřní sestava 202H má speciální tolerance požadované pro provedení HPD a HPAD větší velikosti, jak je uvedeno v tabulce 12, při provozních teplotách vyšších než 343 °C (650 °F).

- **Vnitřní sestava 203** - Vnitřní sestava 203 je standardní vnitřní sestava pro tělesa ventilů z nerezové oceli a smí se používat pouze s tělesy ventilů z nerezové oceli. Tato vnitřní sestava splňuje metalurgické požadavky organizace NACE MR0175-2002 a lze ji použít v aplikacích až do teploty 593 °C (1 100 °F).
- **Vnitřní sestava 204** - Vnitřní sestava 204 se používá v kyselých nebo středně korozivních prostředích. Tato vnitřní sestava splňuje metalurgické požadavky organizace NACE MR0175-2002 a lze ji použít pro tělesa z uhlíkové oceli a slitinové oceli.
- **Vnitřní sestava 210** - Tato vnitřní sestava je vybavena kuželkou ventilu z oceli S31600 z navařeným tvrdým povlakem z materiálu CoCr-A, kterou lze snadným způsobem opravovat svářením. Klec z oceli S17400 H1075 v této vnitřní sestavě umožňuje také použití v provedení HPT nebo HPAT.
- **Vnitřní sestava 211** - Vnitřní sestava 211 je standardní vnitřní sestava pro tělesa ventilů z materiálu C12A a smí být používána pouze s tělesy ventilů z materiálu C12A. Materiál C12A používejte pouze tehdy, pokud jsou teplotní a tlakové vlastnosti materiálu tělesa ventilu WC9 nepřijatelné.

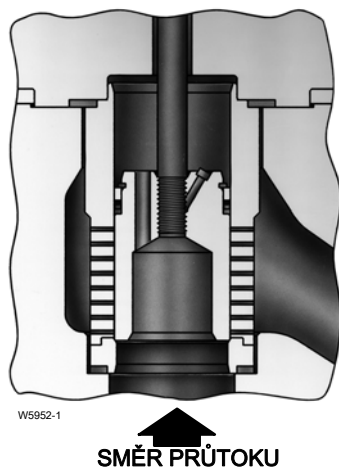
Obrázek 8. Vnitřní sestava Fisher HPS (NPS 2) s třístupňovou klecí Cavitrol III



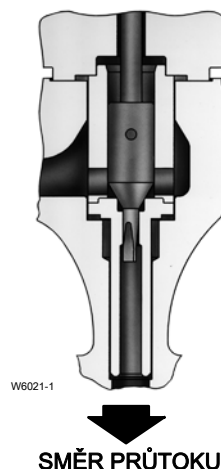
Obrázek 10. Vnitřní sestava Fisher HPD s klecí Whisper Trim III úrovně D (dodává se také v provedení HPT a HPS)



Obrázek 9. Sestava v provedení vnitřní sestava Fisher HPT s klecí Whisper Trim III úrovně A1 (dodává se také v provedení HPD [NPS 2-6] a HPS [NPS 2 a 3])



Obrázek 11. Vnitřní sestava Fisher HPAS s kuželkou ventilu Micro-Flat



Popis vnitřní sestavy s těsněním typu C (C-seal)

Vnitřní sestava s těsněním typu C (C-seal) se dodává pro ventily v provedení HPD a HPAD s průměry kanálů od 2,875 až 5,375 palce.

Vyvážený ventil s vnitřní sestavou s těsněním C-seal může dosáhnout vysokoteplotního uzavírání třídy V. Protože je těsnění typu C (C-seal) jako těsnění kuželky tvořeno spíše kovem (niklová slitina N07718) než elastomerem, může být ventil vybavený vnitřní sestavou s těsněním C-seal použit v procesech s teplotami kapaliny až 593 °C (1 100 °F).

Vlastnosti vnitřní sestavy Fisher TSO (Tight Shutoff = těsné uzavření)

Vnitřní sestava TSO se dodává pro ventily v provedení HPS a HPT s průměry kanálů definovanými v tabulce 5. Viz také obrázek 3 a tabulka 4.

Vnitřní sestava TSO se skládá z chráněného měkkého sedla a protivýtlakových kroužků z PEEK s odpruženým těsněním z PTFE u kuželky. Vnitřní sestava TSO se používá pouze u aplikací s prouděním dolů a nabízí jedinečnou integritu uzavírání, což prodlužuje životnost kuželky a sedla. Pro získání dalších informací se spojte s [prodejní kanceláří společnosti Emerson](#) nebo s místním obchodním zastoupením.

Tabulka 12. Popisy vnitřních sestav

OZNAČENÍ VNITŘNÍCH SESTAV	VENTIL	KUŽELKA VENTILU	KLEC	KROUŽEK SEDLA	MATERIÁL TĚLESA VENTILU(1)	ROZSAH PROVOZNÍ TEPLOTY(2)	
						°C	°F
Se standardní klecí							
201A	HP (NPS 1-6 CL900 a 1500 a NPS 1-2 CL2500) HPA (NPS 1-8 CL900 a 1500 a NPS 1-2 CL2500)	Tepelně zpracovaná ocel S41600 pro HP, HPA, Micro-Form (HPA) a proudění dolů (HPAS) nebo tepelně zpracovaná ocel S44004 (440C SST) pro kuželky ventilů Micro-Flute a Micro-Flat (pouze HPA)	Tepelně zpracovaná ocel S17400 (nerezová ocel 17-4) H1075	Tepelně zpracovaná ocel S41600 nebo HPA (kroužek sedla z tepelně zpracované oceli S44004 pro sedlo a vložku Micro-Flat z tepelně zpracované oceli S44004)	WCC	-29 až 343(8)	-20 až 650(8)
					LCC	-29 až 343	-20 až 650
					WC9	-29 až 343(8)	-20 až 650(8)
202	Pouze HPD a HPS (NPS 1-6 CL900 a 1500 a NPS 1 až 2 CL2500) Pouze HPAD a HPAS (NPS 1-8 CL900 a 1500 a NPS 1-2 CL2500)	Ocel S31600 (nerezová ocel 316) se sedlem a vedením z CoCr-A	Nítridovaná slitinová ocel F22 Cr-Mo	Ocel S31600/CoCr-A nebo R30006 (slitina 6) pro sedlo, vložku(3) ze slitiny R30006 pro kuželky ventilů Micro-Flat	WCC	-29 až 427	-20 až 800
					LCC	-46 až 343	-50 až 650
					WC9	-29 až 566	-20 až 1 050
202H(4)	Pouze HPD NPS 6 CL900 a 1500, HPAD NPS 8 CL900 a 1500	Ocel S31600 (nerezová ocel 316) se sedlem a vedením z CoCr-A	Nítridovaná slitinová ocel F22 Cr-Mo	S31600/CoCr-A	WCC	260 až 427	500 až 800
					LCC	260 až 343	500 až 650
					WC9	260 až 566	500 až 1 050
203 (NACE)(5)	HP (NPS 1-6 CL900 a 1500 a NPS 1-2 CL2500)	Ocel S31600 se sedlem a vedením z CoCr-A	Ocel S31600/tvrde chromování	Ocel S31600/CoCr-A nebo R30006 (slitina 6) pro sedlo, vložku(3) ze slitiny R30006 pro kuželky ventilů Micro-Flat	CF8M	-198 až 593(2)	-325 až 1 100(2)
204 (NACE)(5)	HPA (NPS 1-8 CL900 a 1500 a NPS 1-2 CL2500)	Ocel S31600 se sedlem a vedením z CoCr-A	Ocel S17400 dvojnásobně tepelně zpracovaná H1150	Ocel S31600/CoCr-A nebo R30006 (slitina 6) pro sedlo, vložku(3) ze slitiny R30006 pro kuželky ventilů Micro-Flat	WCC	-29 až 427	-20 až 800
					LCC	-46 až 343	-50 až 650
					WC9	-29 až 427	-20 až 800
210	HP (NPS 1-6 CL900 a 1500 a NPS 1-2 CL2500) HPA (NPS 1-8 CL900 a 1500 a NPS 1-2 CL2500)	Ocel S31600 se sedlem a vedením z CoCr-A	S17400 H1075	S31600/CoCr-A	WCC	-29 až 427	-20 až 800
					LCC	-46 až 343	-50 až 650
					WC9	-29 až 427	-20 až 800
211(9)	Pouze HPD a HPS (NPS 1-6 CL900 a 1500 a NPS 1 až 2 CL2500) Pouze HPAD a HPAS (NPS 1-8 CL900 a 1500 a NPS 1-2 CL2500)	Ocel F91 se sedlem a vedením z CoCr-A	Ocel F91 s iontovou nitridací	Ocel F91 s CoCr-A	Ocel C12A	-29 až 593	-20 až 1 100
TC1	HP (NPS 1-6 CL900, 1500 a NPS 1-2 CL2500) HPA (NPS 1-8 CL900, 1500 a NPS 1-2 CL2500)	17-4/wolframovo karbidová vložka pro sedlo a konturu (10)	Slitina 6	17-4 SST/wolframovo karbidová vložka pro sedlo a vrtaný otvor	WCC, WC9	-29 až 232	-20 až 450
TC2	HP (NPS 1-6 CL900, 1500 a NPS 1-2 CL2500) HPA (NPS 1-8 CL900, 1500 a NPS 1-2 CL2500)	S32550/wolframovo karbidová vložka pro sedlo a konturu (10)	Slitina 6	S32550/wolframovo karbidová vložka pro sedlo a vrtaný otvor	CF8M, CD3MN, CD3MWCuN	-29 až 93	-20 až 200
TC3	HP (NPS 1-6 CL900, 1500 a NPS 1-2 CL2500) HPA (NPS 1-8 CL900, 1500 a NPS 1-2 CL2500)	N07718/wolframovo karbidová vložka pro sedlo a konturu (10)	Slitina 6	N07718/wolframovo karbidová vložka pro sedlo a vrtaný otvor	CW6MC	-29 až 232	-20 až 450

- pokračování -

Tabulka 12. Popisy vnitřních sestav (pokračování)

OZNAČENÍ VNITŘNÍCH SESTAV	VENTIL	KUŽELKA VENTILU	KLEC	KROUŽEK SEDLA	MATERIÁL TĚLESA VENTILU(1)	ROZSAH PROVOZNÍ TEPLOTY(2)	
						°C	°F
Se standardní klecí							
751	HP (NPS 1-6 CL900 a 1500)	Kanál ≤ 1/4 palce: R30006 nebo R30016 Kanál > 1/4 palce, < 3 palce: S31803 s CoCr-sedlem A a vedením Kanál ≥ 3 palce: S31803/Ultimet	S31803/Cr PI	S31803/CoCr A	CD3MN	-51 až 316	-60 až 600
752	HP (NPS 1-6 CL900 a 1500)	Kanál ≤ 1/4 palce: R30006 nebo R30016 Kanál > 1/4 palce, < 3 palce: S32760 s CoCr-sedlem A a vedením Kanál ≥ 3 palce: S32760/Ultimet	S32760/Cr PI	S32760/CoCr A	CD3MWCuN	-51 až 316	-60 až 600
S kleci Cavitol III							
215A	HP (NPS 1-6 CL900 a 1500 a NPS 1-2 CL2500) HPA (NPS 1-8 CL900 a 1500 a NPS 1-2 CL2500)	Tepelně zpracovaná ocel S44004	Ocel S17400 tepelně zpracovaná H1075	Ocel S42000 nebo S44004 tepelně zpracovaná pouze pro CAV III Micro-Flat	WCC	-29 až 343 ⁽⁸⁾	-20 až 650 ⁽⁸⁾
					LCC		
					WC9		
215B ⁽⁶⁾	HP (NPS 1-6 CL900 a 1500 a NPS 1-2 CL2500) HPA (NPS 1 -8 CL900 a 1500 a NPS 1-2 CL2500)	Tepelně zpracovaná ocel S44004	Ocel S17400 tepelně zpracovaná H1075	Ocel S42000 nebo S44004 tepelně zpracovaná pouze pro CAV III Micro-Flat	WCC	-29 až 343 ⁽⁸⁾	-20 až 650 ⁽⁸⁾
					LCC		
					WC9		
206 (NACE) ⁽⁵⁾	HP (NPS 1-6 CL900 a 1500 a NPS 1-2 CL2500) HPA (NPS 1-8 CL900 a 1500 a NPS 1-2 CL2500)	Ocel S31600 se sedlem a vedením z CoCr-A	Ocel S17400 dvojnásobně tepelně zpracovaná H1150	S31600/CoCr-A	WCC	-29 až 343	-20 až 650
					LCC	-46 až 343	-50 až 650
					WC9	-29 až 343	-20 až 650
753	HP (NPS 1-6 CL900 a 1500)	Kanál ≤ 1/4 palce: R30006 nebo R30016 Kanál > 1/4 palce, < 3 palce: S31803 s CoCr-sedlem A a vedením Kanál ≥ 3 palce: S31803/Ultimet	S32760	S31803/CoCr A	CD3MN	-51 až 316 ⁽⁷⁾	-60 až 600 ⁽⁷⁾
754	HP (NPS 1-6 CL900 a 1500)	Kanál ≤ 1/4 palce: R30006 nebo R30016 Kanál > 1/4 palce, < 3 palce: S32760 s CoCr-sedlem A a vedením Kanál ≥ 3 palce: S32760/Ultimet	S32760	S32760/CoCr A	CD3MWCuN	-51 až 316 ⁽⁷⁾	-60 až 600 ⁽⁷⁾

- pokračování -

Tabulka 12. Popisy vnitřních sestav (pokračování)

OZNAČENÍ VNITŘNÍCH SESTAV	VENTIL	KUŽELKA VENTILU	KLEC	KROUŽEK SEDLA	MATERIÁL TĚLESA VENTILU(1)	ROZSAH PROVOZNÍ TEPLOTY(2)	
						°C	°F
S klecí Whisper Trim III							
207A	HP (NPS 1-6 CL900 a 1500 a NPS 1-2 CL2500) HPA (NPS 1-8 CL900 a 1500 a NPS 1-2 CL2500)	Tepelně zpracovaná ocel S41600	Ocel S17400 tepelně zpracovaná H1075	Tepelně zpracovaná ocel S41600	WCC	-29 až 343 ⁽⁸⁾	-20 až 650 ⁽⁸⁾
					LCC		
					WC9		
207B	HP (NPS 1-6 CL900 a 1500 a NPS 1-2 CL2500)	Tepelně zpracovaná ocel S41600	Ocel S17400 tepelně zpracovaná H1075	S31600/CoCr-A	WCC	-29 až 427	-20 až 800
					LCC	-29 až 343	-20 až 650
					WC9	-29 až 427	-20 až 800
208	Pouze HPD a HPS (NPS 1-6 CL900 a 1500 a NPS 1 až 2 CL2500) Pouze HPAD a HPAS (NPS 1-8 CL900 a 1500 a NPS 1-2 CL2500)	Ocel S31600 se sedlem a vedením z CoCr-A	Nitridovaná ocel F22	S31600/CoCr-A	WCC	-29 až 427	-20 až 800
					LCC	-46 až 343	-50 až 650
					WC9	-29 až 566	-20 až 1 050
208H ⁽⁴⁾	HPD (NPS 6 CL900 a 1500) HPAD (pouze NPS 8 CL900 a 1500)	Ocel S31600 se sedlem a vedením z CoCr-A	Nitridovaná ocel F22	S31600/CoCr-A	WCC	-29 až 427	-20 až 800
					LCC	-46 až 343	-50 až 650
					WC9	-29 až 566	-20 až 1 050
209 (NACE) ⁽⁵⁾	HP (NPS 1-6 CL900 a 1500 a NPS 1-2 CL2500) HPA (NPS 1-8 CL900 a 1500 a NPS 1-2 CL2500)	Ocel S31600 se sedlem a vedením z CoCr-A	Ocel S17400 dvojnásobně tepelně zpracovaná H1150	S31600/CoCr-A	WCC	-29 až 343	-20 až 650
					LCC	-46 až 343	-50 až 650
					WC9	-29 až 343	-20 až 650
212 ⁽⁹⁾	Pouze HPD a HPS (NPS 1-6 CL900 a 1500 a NPS 1 až 2 CL2500) Pouze HPAD a HPAS (NPS 1-8 CL900 a 1500 a NPS 1-2 CL2500)	Ocel F91 se sedlem a vedením z CoCr-A	Ocel F91 s iontovou nitridací	Ocel F91 s CoCr-A	Ocel C12A	-29 až 593	-20 až 1 100
751	HP (NPS 1-6 CL900 a 1500)	Kanál ≤ 1/4 palce: R30006 nebo R30016 Kanál > 1/4 palce, < 3 palce: S31803 s CoCr-sedlem A a vedením Kanál ≥ 3 palce: S31803/Ultimet	S31803/Cr PI	S31803/CoCr A	CD3MN	-51 až 316	-60 až 600
752	HP (NPS 1-6 CL900 a 1500)	Kanál ≤ 1/4 palce: R30006 nebo R30016 Kanál > 1/4 palce, < 3 palce: S32760 s CoCr-sedlem A a vedením Kanál ≥ 3 palce: S32760/Ultimet	S32760/Cr PI	S32760/CoCr A	CD3MWCuN	-51 až 316	-60 až 600

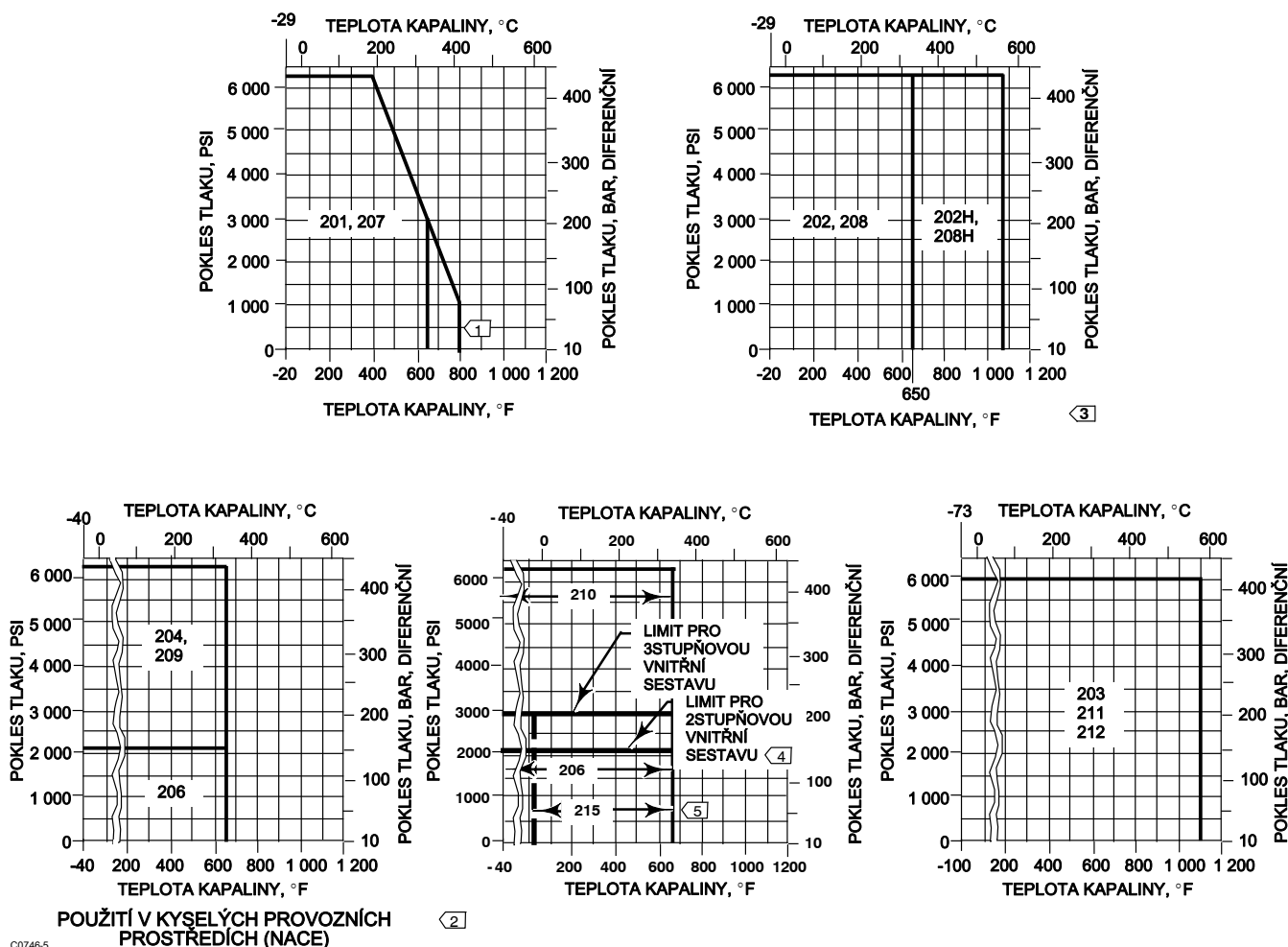
1. Pokud se používají kombinace tělesa ventilu a vnitřní sestavy odlišné od výše uvedených kombinací, poraďte se s [prodejní kanceláří společnosti Emerson](#).
2. Teploty vyšší než 538 °C (1 000 °F) vyžadují nestandardní materiál tělesa CF8M (CF8M k FMS 20B16).
3. Pro ventily HPA.
4. Vnitřní sestavy 202H a 208H mají tolerance kuželek ventilů pro provoz při vysokých teplotách a používají se místo vnitřních sestav 202 a 208 pro uvedené konstrukce, když provozní teploty překročí 343 °C (650 °F).
5. NACE MR0175-2002.
6. Vnitřní sestava 215B má díky ventilu z oceli S31600 místo standardního materiálu S20910.
7. Ventily HPS v provedení NPS 1 2-stupňové a NPS 2 3-stupňové lze použít při teplotách až do 343 °C (650 °F).
8. NPS 1 a 2 lze použít při teplotách až do 427 °C (800 °F).
9. Vnitřní sestavy 211 a 212 používají drůtky S41000 místo standardního materiálu S20910. Ocel S41000 je omezena na 538 °C (1 000 °F). Pro vyšší teploty než 538 °C (1 000 °F) se používá drůt S42200.
10. Ve ventilech HPS použijte s vnitřní sestavou Micro-Form, ve ventilech HPAS s vnitřní sestavou Micro-Form a Micro-Flat.

Tabulka 13. Povolené limity poklesu tlaku pro ventily NPS 6 HPD a HPT (bez klece Cavitrol III či Whisper Trim III)

PRÚTOKOVÁ MÉDIA	PRŮMĚR DŘÍKU, mm (PALCE)	MAXIMÁLNÍ POVOLENÝ POKLES TLAKU			
		Bar		PSI	
		Proudění dolů	Proudění nahoru	Proudění dolů	Proudění nahoru
Všechny kromě napájecí vody kotle	19 (3/4)	103	---	1 500	---
	25,4 (1)	172	---	2 500	---
	31,8 (1 1/4)	259	---	3 750	---
	51,8 x 31,8 ⁽¹⁾ (2 x 1 1/4)	259	259	3 750	3 750
Napájecí voda kotle	31,8 (1 1/4)	69	---	1 000	---
	51,8 x 31,8 ⁽¹⁾ (2 x 1 1/4)	138	259	2 000	3 750

1. Vyžaduje dílek 31,8 mm (1 1/4 palce) z oceli S20910 se spojením kuželky ke dřívku 52,8 mm (2 palce).

Obrázek 12. Tlakové-teplotní limity pro kombinace materiálů vnitřních sestav (viz také tabulka 7)



Poznámky:

1) Při teplotách vyšších než 343 °C (650 °F) použijte ve ventilech NPS 3, 4, 6 HP a NPS 4, 6, 8 HPA vnitřní sestavu 207B.

2) NACE MR0175-2002.

3) Buďte obzvláště opatrní při určování provozní teploty, je-li zvolena vnitřní sestava 202 nebo 208, neboť různé jmenovité hodnoty teplotní roztažnosti vyžadují speciální vůle kuželky.

4) Limit pro 2stupňové ventily NPS 1 a 2 činí 2160 psig. Pro ventily NPS 3 až 6 platí limit 1800 psig.

5) Pro ventily NPS 1 a 2 použijte vnitřní sestavu 215 pro teploty až 427 °C (800 °F).

Tabulka 14. Rozměry kulového ventilu se standardním uzávěrem/rozšiřovacím uzávěrem v provedení 1

VELIKOST VENTILU, NPS	A ⁽¹⁾								
	ASME						EN		
	CL900		CL1500				PN160	PN250	
	RF	RTJ	BWE	SWE	RF	RTJ			
mm									
1	292	292	292	292	292	292	269	277	
2	375	378	375	375	375	378	344	360	
3	442	445	460	---	460	464	442	460	
4x3	460	463	460	---	479	482	---	---	
4	511	514	530	---	530	533	511	530	
6x4	544	547	530	---	598	604	---	---	
6	714	718	768	---	768	775	714	768	
8x6	730	733	768	---	787	797	---	---	
CL2500									
1	---	---	318	318	318	318	---	---	
2	---	---	400	400	413	416	---	---	
CL900		CL1500				PN160	PN250		
palce									
1	11,50	11,50	11,50	11,50	11,50	11,50	10,58	10,90	
2	14,75	14,88	14,75	14,75	14,75	14,88	13,56	14,18	
3	17,38	17,50	18,12	---	18,12	18,25	17,38	18,12	
4x3	18,12	18,25	18,12	---	18,88	19,00	---	---	
4	20,12	20,25	20,88	---	20,88	21,00	20,12	20,88	
6x4	21,44	21,56	20,88	---	23,56	23,81	---	---	
6	28,12	28,25	30,25	---	30,25	30,50	28,12	30,25	
8x6	28,75	28,88	30,25	---	31,00	31,38	---	---	
CL2500									
1	---	---	12,50	12,50	12,50	12,50	---	---	
2	---	---	15,75	15,75	16,25	16,38	---	---	

1. Příruby RF-příruby se zvýšenou čelní plochou; RTJ-prstencové příruby; BWE-konce s tupým svarem; SWE-konce s hrdlovým svarem.

Tabulka 15. Rozměry kulového ventilu se standardním uzávěrem/rozšiřovacím uzávěrem v provedení 1

VELIKOST VENTILU, NPS	B ⁽¹⁾								
	ASME						EN		
	CL900		CL1500				PN160	PN250	
	RF	RTJ	BWE	SWE	RF	RTJ			
mm									
1	146	146	146	146	146	146	134	138	
2	187	189	187	187	187	189	172	180	
3	221	222	230	---	230	232	192	202	
4x3	212	214	209	---	222	223	---	---	
4	229	230	238	---	238	240	218	232	
6x4	249	250	238	---	276	279	---	---	
6	310	311	337	---	337	340	298	316	
8x6	317	319	336	---	345	350	---	---	
CL2500									
1	---	---	159	159	159	159	---	---	
2	---	---	200	200	206	208	---	---	
CL900		CL1500				PN160	PN250		
palce									
1	5,75	5,75	5,75	5,75	5,75	5,75	5,29	5,45	
2	7,38	7,44	7,38	7,38	7,38	7,44	6,78	7,09	
3	8,69	8,75	9,06	---	9,06	9,12	7,54	7,94	
4x3	8,38	8,44	8,25	---	8,75	8,81	---	---	
4	9,00	9,06	9,38	---	9,38	9,44	10,75	9,13	
6x4	9,81	9,88	9,38	---	10,88	11,00	---	---	
6	12,19	12,25	13,25	---	13,25	13,38	11,72	12,43	
8x6	12,5	12,56	13,25	---	13,62	13,81	---	---	
CL2500									
1	---	---	6,25	6,25	6,25	6,25	---	---	
2	---	---	7,88	7,88	8,12	8,19	---	---	

1. Příruby RF-příruby se zvýšenou čelní plochou; RTJ-prstencové příruby; BWE-konce s tupým svarem; SWE-konce s hrdlovým svarem.

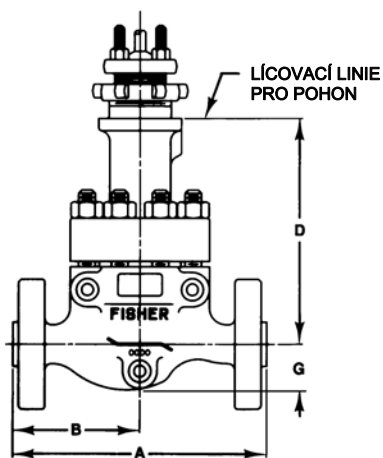
Tabulka 16. Rozměry kulového ventilu se standardním uzávěrem

STANDARDNÍ UZÁVĚRY				
VELIKOST VENTILU, NPS	G	D		
		Průměry náličky třmenu, mm (palce)		
		71 (2-13/16)	90 (3-9/16)	127 (5)
mm				
CL900 a 1500				
1	52	260	267	---
2 stand., Whisper III, Cavitrol III 3stupňové	77	261	267	331
2, Cavitrol III, 2stupňové	77	279	286	344
4x3, 3	121	322	311	370
6x4, 4	175	---	300	368
8x6, 6	248	---	365	402
CL2500				
1	63	35	35	---
2 stand., Whisper III, Cavitrol III 3stupňové	84	303	303	352
2, Cavitrol III, 2stupňové	84	320	320	40
palce				
CL900 a 1500				
1	2,06	10,25	10,50	---
2 stand., Whisper III, Cavitrol III 3stupňové	3,06	10,31	10,56	13,06
2, Cavitrol III, 2stupňové	3,06	11,00	11,25	13,56
4x3, 3	4,75	12,69	12,25	14,56
6x4, 4	6,88	---	11,81	14,50
8x6, 6	9,75	---	14,38	15,81
CL2500				
1	2,47	10,07	10,07	---
2 stand., Whisper III, Cavitrol III 3stupňové	3,31	11,91	11,91	13,85
2, Cavitrol III, 2stupňové	3,31	12,59	12,59	14,53

Tabulka 17. Rozměry kulového ventilu s rozšiřovacím uzávěrem

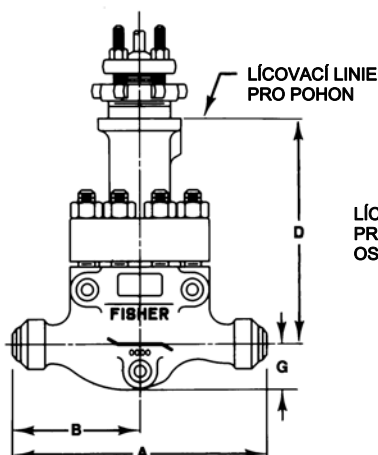
ROZŠÍŘOVACÍ UZÁVĚRY (CL900 A 1500)				
VELIKOST VENTILU, NPS	G	D		
		Průměry náličky třmenu, mm (palce)		
		71 (2-13/16)	90 (3-9/16)	127 (5)
mm				
1	52	384	400	---
2 stand., Whisper III, Cavitrol III, 3stupňové	77	430	446	505
2 Cavitrol III, 2stupňové	77	448	464	518
palce				
1	2,06	15,12	15,75	---
2 stand., Whisper III, Cavitrol III, 3stupňové	3,06	16,94	17,56	19,88
2 Cavitrol III, 2stupňové	3,06	17,62	18,25	20,38

Obrázek 13. Rozměry kulového ventilu se standardním uzávěrem (viz také tabulky 14, 15 a 16)

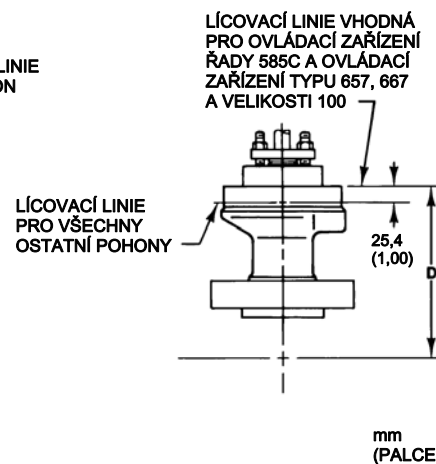


PŘÍRUBOVÝ VENTIL S NÁLITKEM
TRĚMNU O PRŮMĚRU 71 NEBO
90 mm (2 13/16 NEBO 3 9/16 PALCŮ)

A5700A-3



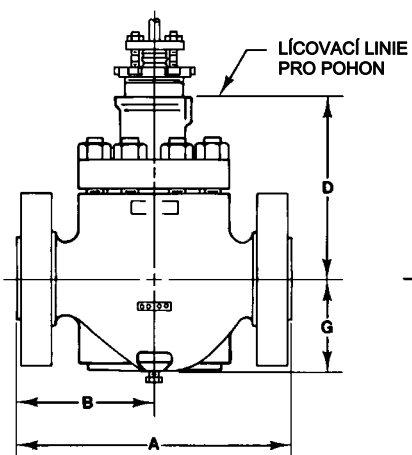
VENTIL S KONCEM PŘIVAŘENÝM NATUPO
S S NÁLITKEM TRĚMNU O PRŮMĚRU
71 NEBO 90 mm (2-13/16 NEBO 3-9/16 PALCE)



NÁLITEK TRĚMNU O PRŮMĚRU
127 mm (5 PALCŮ) PRO POUŽITÍ
SE VŠEMI VENTILY

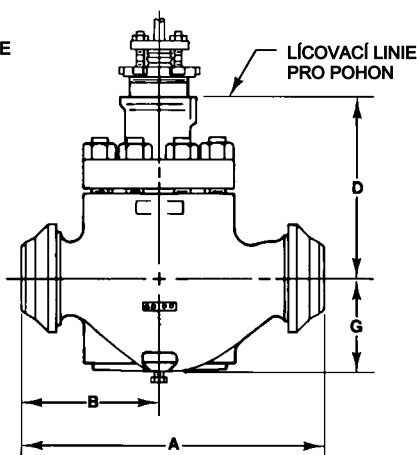
mm
(PALCE)

TYPICKÉ NPS 1, 2, A 3

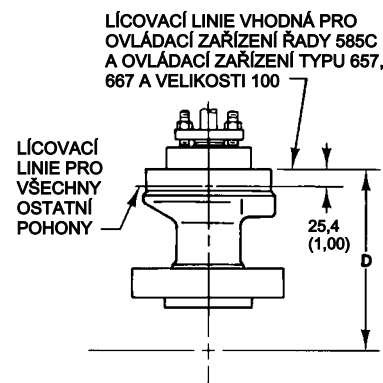


PŘÍRUBOVÝ VENTIL S NÁLITKEM
TRĚMNU O PRŮMĚRU 71 NEBO
90 mm (2 13/16 NEBO 3 9/16 PALCŮ)

A2719A-4



VENTIL S KONCEM PŘIVAŘENÝM NATUPO
S NÁLITKEM TRĚMNU O PRŮMĚRU
71 NEBO 90 mm (2-13/16 NEBO 3-9/16 PALCE)



NÁLITEK TRĚMNU O PRŮMĚRU 127 mm
(5 PALCŮ) PRO POUŽITÍ
S PŘÍRUBOVÝM VENTILEM NEBO
VENTILEM S TUPÝM SVAREM

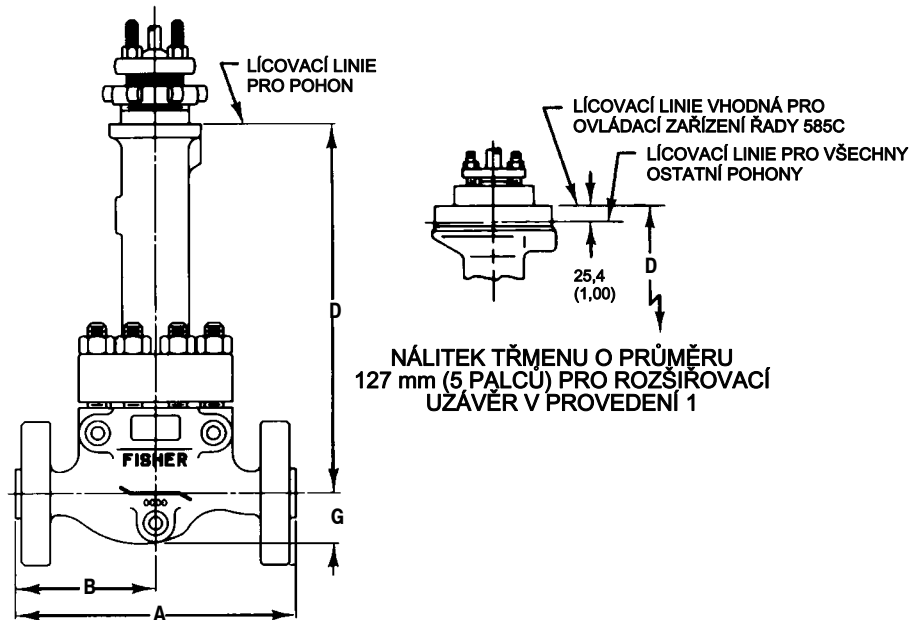
mm
(PALCE)

TYPICKÉ NPS 4 A 6

POZNÁMKA:

Pro získání informací o rozměrech ventilů s dalšími koncovými připojeními se spojte s [prodejní kanceláří společnosti Emerson](http://prodejni.kancelari.spolecnosti.Emerson).

Obrázek 14. Rozměry D pro rozšiřovací uzávěr v provedení 1 (rozměry A, B a G uvedené na obrázku 13 se nemění, je-li použit rozšiřovací uzávěr) (viz také tabulky 17)



PŘÍRUBOVÝ VENTIL S ROZŠÍROVACÍM UZÁVĚREM
V PROVEDENÍ 1 S NÁLITKEM TRĚMENU O PRŮMĚRU
71 NEBO 90 mm (2 13/16 NEBO 3 9/16 PALCŮ)

mm
(PALCE)

A5701A-2

Tabulka 18. Rozměry rohového ventilu se standardním uzávěrem/rozšiřovacím uzávěrem v provedení 1

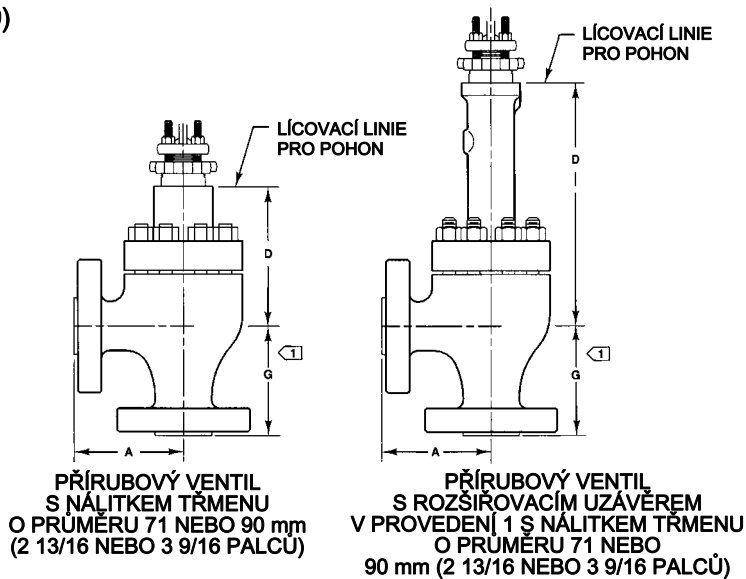
STANDARDNÍ UZÁVĚRY						
VELIKOST VENTILU, NPS	D					
	Průměry náličky třmenu, mm (palce)					
	71 (2 13/16)		90 (3 9/16)		127 (5)	
	CL900 a 1500	CL2500	CL900 a 1500	CL2500	CL900 a 1500	CL2500
mm						
1	230	204	238	210	---	---
2 stand., Whisper III, Cavitrol III, 3-stupňové	227	240	233	229	297	288
2 Cavitrol III, 2-stupňové	244	257	251	246	314	305
3	259	---	265	---	329	---
4	289	---	278	---	337	---
6	---	---	300	---	368	---
8	---	---	364	---	401	---
palce						
1	9,06	8,04	9,38	8,28	---	---
2 stand., Whisper III, Cavitrol III, 3-stupňové	8,94	9,45	9,19	9,00	11,69	11,32
2 Cavitrol III, 2-stupňové	9,62	10,13	9,88	9,69	12,38	12,01
3	10,19	---	10,44	---	12,94	---
4	11,38	---	10,94	---	13,25	---
6	---	---	11,81	---	14,50	---
8	---	---	14,34	---	15,77	---
ROZŠIŘOVACÍ UZÁVĚRY						
VELIKOST VENTILU, NPS	D					
	Průměry náličky třmenu, mm (palce)					
	71 (2 13/16)		90 (3 9/16)		127 (5)	
	CL900 a 1500	CL2500	CL900 a 1500	CL2500	CL900 a 1500	CL2500
mm						
1	354	373	371	388	---	---
2 stand., Whisper III, Cavitrol III, 3-stupňové	395	---	411	---	470	---
2 Cavitrol III, 2-stupňové	413	---	429	---	487	---
palce						
1	13,94	14,67	14,62	15,28	---	---
2 stand., Whisper III, Cavitrol III, 3-stupňové	15,56	---	16,19	---	18,50	---
2 Cavitrol III, 2-stupňové	16,25	---	16,88	---	19,19	---

Tabulka 19. Rozměry rohového ventilu se standardním uzávěrem/rozšiřovacím uzávěrem v provedení 1

VELIKOST VENTILU, NPS	G		A a G ⁽¹⁾							
	ASME								EN	
	CL2500		CL900		CL1500				PN160	PN250
	SWE	SWE	RF	RTJ	BWE	SWE	RF	RTJ		
mm										
1	141	102	141	141	141	141	141	141	130	134
2	184	124	178	179	178	178	178	179	163	170
3	---	---	226	227	235	---	235	237	---	---
4	---	---	273	275	273	---	273	275	---	---
6	---	---	325	327	353	---	353	356	---	---
8	---	---	387	389	416	---	416	421	---	---
palce										
1	5,56	4,00	5,56	5,56	5,56	5,56	5,56	5,56	5,10	5,26
2	7,25	4,88	7,00	7,06	7,00	7,00	7,00	7,06	6,40	6,71
3	---	---	8,88	8,94	9,25	---	9,25	9,31	---	---
4	---	---	10,75	10,81	10,75	---	10,75	10,81	---	---
6	---	---	12,81	12,88	13,88	---	13,88	14,00	---	---
8	---	---	15,25	15,31	16,38	---	16,38	16,56	---	---

1. RF—příruby se zvýšenou čelní plochou; RTJ—prstencové příruby; BWE—konce s tupým svarem; SWE—konce s hrdlovým svarem.

Obrázek 15. Rozměry rohového ventilu se standardním uzávěrem/rozšiřovacím uzávěrem v provedení 1 (viz také tabulky 18 a 19)



A6018A-1

1 Pro ventily CL900 a 1500, G = A. Rozměr G pro ventily CL2500 je uveden v tabulce 19.

Poznámka: Pro získání informací o rozměrech ventilů s dalšími koncovými připojeními se spojte s [prodejní kanceláří společnosti Emerson](#).

Společnost Emerson, Emerson Automation Solutions ani žádná jejich pobočka nenesou odpovědnost za výběr, použití nebo údržbu jakéhokoli výrobku. Za náležitý výběr, použití a údržbu jakéhokoli produktu je zodpovědný výhradně kupující a koncový uživatel.

Fisher, FIELDVUE, WhisperFlo, Cavitrol, Whisper Trim a ENVIRO-SEAL jsou značky ve vlastnictví jedné ze společností v obchodní divizi Emerson Automation Solutions společnosti Emerson Electric Co. Emerson Automation Solutions, Emerson a logo Emerson jsou obchodní značky a ochranné značky pro služby společnosti Emerson Electric Co. Všechny ostatní značky jsou vlastnictvím příslušných vlastníků.

Obsah této publikace je poskytován pouze pro informační účely. Ačkoli jsme vynaložili veškeré úsilí pro zajištění jeho přesnosti, nemůže sloužit jako výslovná nebo odvozená záruka na produkty nebo služby, které jsou v něm popsány, jejich použití a vhodnost pro daný účel. Na veškerý prodej se vztahují naše všeobecné obchodní podmínky, které jsou k dispozici na vyžádání. Vyhrazuje si právo na změnu nebo zlepšení provedení nebo specifikací těchto výrobků kdykoli bez předchozího upozornění.

Emerson Automation Solutions

Marshalltown, Iowa 50158 USA

Sorocaba, 18087 Brazil

Cernay, 68700 France

Dubai, United Arab Emirates

Singapore 128461 Singapore

www.Fisher.com

