

Regulační ventil Fisher™ NotchFlo™ DST

Regulační ventily Fisher Notchflo DST poskytují výbornou regulaci průtoku kapalin s velkými tlakovými ztrátami a unášenými částicemi. Antikavitační vnitřní sestavy sedel, kuželek a klecí pro provoz se znečištěnými médii (obrázek 1) představují víceúrovňovou ochranu proti škodlivým účinkům kavitace a erozivních pevných látek. Fisher Notchflo DST nabízí výběr vnitřních sestav pro 3-stupňové ventily CL600, 4-stupňové ventily CL900/1500 a 6-stupňové ventily CL2500.

Vlastnosti

- **Dlouhá životnost vnitřní sestavy** - Regulační ventily NotchFlo DST jsou vybaveny chráněnými sedly, díky nimž je funkce uzavření oddělená od škrticích oblastí vnitřní sestavy.
- **Třída těsnosti V při uzavření** - Použití kalených kovových sedel poskytuje nepropustné uzavření s cílem minimalizace eroze sedla.
- **Velké tlakové ztráty** - Vedení kuželky robustní klecí spolu se stupňovitým poklesem tlaku umožňuje regulačnímu ventilu NotchFlo DST efektivní provoz v mnoha aplikacích s velkou tlakovou ztrátou. Lze jej provozovat s pružinovými a membránovými nebo pístovými pohony v závislosti na provedení kuželky (vyvážená nebo nevyvážená) a aplikačních požadavcích.
- **Možnost provozu v kyselém prostředí** - Materiály lze použít při provozu s kyselými kapalinami. Veškeré odkazy v tomto dokumentu se týkají publikace NACE MR0175-2002 a MR0103, není-li uvedeno jinak. Pro získání informací o normách NACE MR0175/ISO 15156 se spojte s místní [prodejní kanceláří společnosti Emerson](#) nebo s místním obchodním zastoupením.
- **Dostupnost** - Regulační ventily NotchFlo DST jsou k dispozici v provedení s tělesem přímého i rohového ventilu.



Regulační ventil Fisher NotchFlo DST

Specifikace

Dostupné ventily

CL600 3-stupňový: Pouze úroveň C
CL900 a CL1500 ≤ NPS 4 4-stupňový:
Úrovně A, B a C
CL1500 ≥ NPS 6 4-stupňový a CL2500 6-stupňový:
Pouze úroveň C

Velikosti ventilu a provedení koncového připojení

CL600 3-stupňový: Viz tabulka 1.
CL900 a CL1500 4-stupňový: Viz tabulka 2.
CL2500 6-stupňový: Viz tabulka 3.

Klasifikace těsnosti ventilů podle ANSI/FCI 70-2 a IEC 60534-4

Třída V: 0,0005 ml/min/psid/in vody při provozní tlakové ztrátě

Maximální vstupní tlaky a teploty⁽¹⁾

Odpovídají jmenovitým hodnotám tlaku/teploty použitelných ventilů CL600, CL900, CL1500 a CL2500 podle ASME B16.34, pokud nejsou omezeny jednotlivými teplotními limity uvedenými v tabulkách 6, 7, 8, 9 nebo 10.

Maximální tlaková ztráta⁽¹⁾

Viz tabulka 4.

Konstrukční materiály

Těleso a víko ventilu, kuželka, kroužek sedla a klec:
Viz tabulky 6, 7 a 8.
Ostatní díly: Viz tabulka 9.

Teplotní vlastnosti⁽¹⁾

3-stupňový, 4-stupňový a 6-stupňový: Viz tabulky 6, 7, 8, 9 a 10.

Kombinace těleso ventilu/vnitřní sestava Viz tabulky 6, 7 a 8.

Spojovací šroubení pro použití v kyselém provozu:
Viz tabulka 10 (pouze CL600 - 3-stupňový). Pro získání informací o všech dalších jmenovitých tlacích ventilu se spojte s místní [prodejní kanceláří společnosti Emerson](#) nebo s místním obchodním zastoupením.

Všechny ostatní díly: Viz tabulka 9.

Koeficienty průtoku

Viz katalog Fisher 12.

Průtočná charakteristika

Lineární

Směr průtoku

Proudění nahoru

Průměr kanálu, zdvih, táhlo, průměr náliťku třmenu, nevyvážená oblast

Viz tabulky 22, 23 a 24.

Minimální došedací síla

Použijte požadavky na zatížení sedla třídy V (viz katalog 14 firmy Fisher, nebo se obraťte na místní obchodní kancelář společnosti Emerson nebo na místní obchodní zastoupení).

Úroveň hluku

Použijte metody predikce hluku kapaliny Fisher dostupné v programu pro určování velikostí ventilů Fisher.

Provedení víka

Ploché víko: Viz obrázky 2, 3, 4 a 6.

Uspořádání ucpávky

Standardní materiál: Jednoduchý V kroužek z PTFE
Volitelný materiál: Dvojitý V kroužek z PTFE, jednoduchý filament grafitové pásky a ucpávkové systémy ENVIRO-SEAL. Viz bulletin 59.1:061 Těsnicí systém ENVIRO-SEAL a HIGH-SEAL pro ventily s posuvným dříčkem (dynamicky zatížené) ([D101633X012](#))

Přibližné hmotnosti

Viz tabulka 11.

Rozměry

Přímý ventil CL600, CL900 a CL1500: Viz tabulky 12, 13, 14 a 15.

Rohový ventil CL600: Viz tabulka 16.

Rohový ventil CL900 a CL1500 ≤ NPS 4: Viz tabulky 17 a 18.

Rohový ventil CL1500 ≥ NPS 6 a CL2500: Viz tabulka 21.

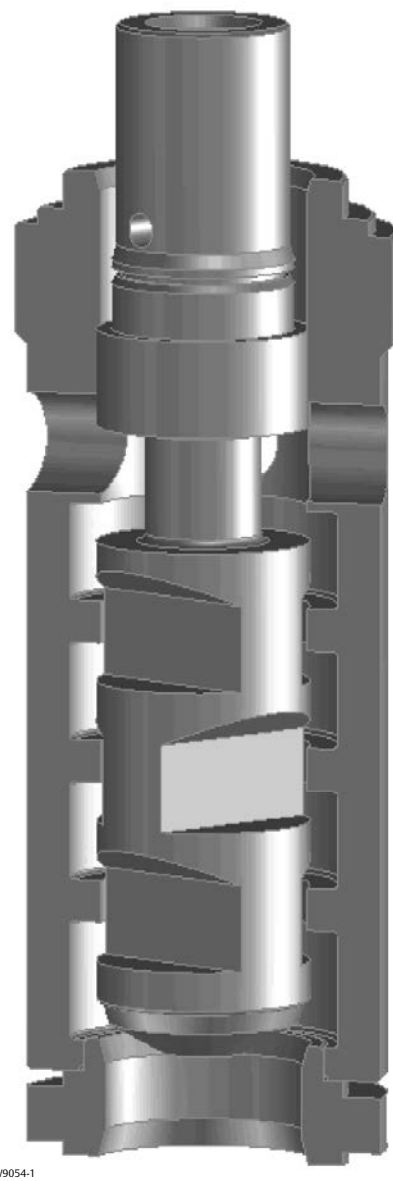
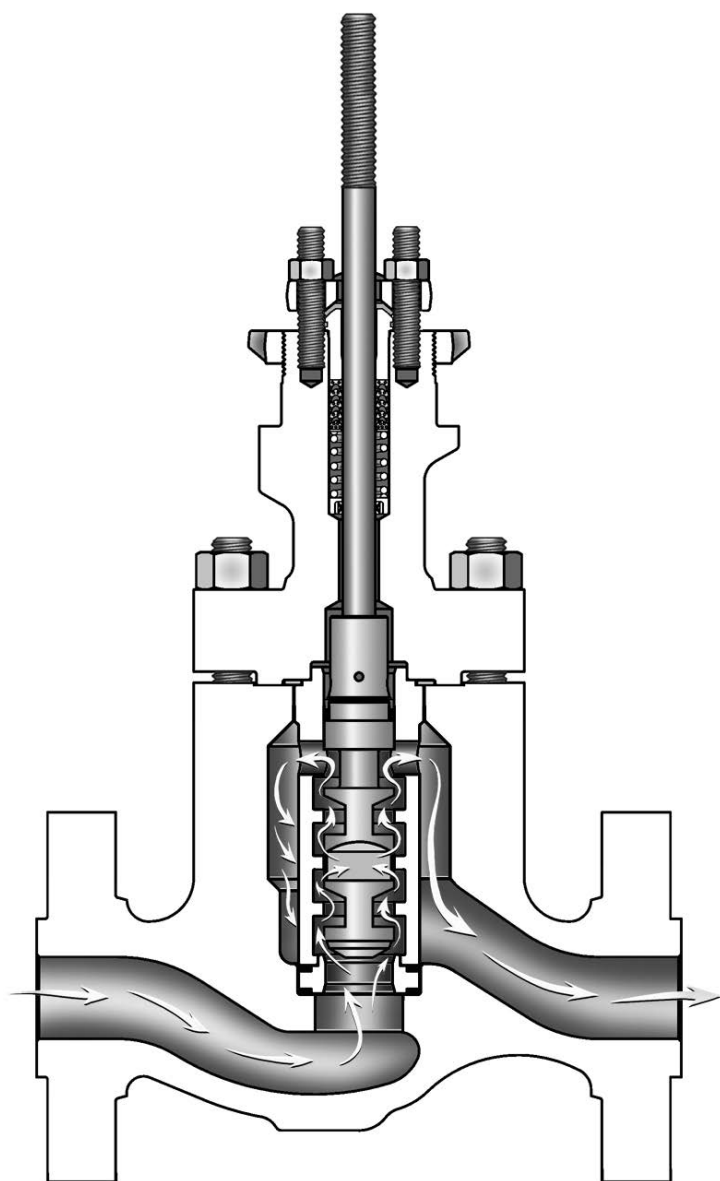
1. Mezní hodnoty tlaku/teploty uvedené v tomto bulletinu a jakékoli jiné normy nebo omezení pro ventil nesmí být překročeny.

Obsah

Vlastnosti	1
Specifikace	2
Princip funkce	4
Charakteristiky	4

Pokyny pro výběr vnitřní sestavy ventilu	6
Pokyny pro návrh velikosti ventilu	22
Informace pro objednávání	22

Obrázek 1. 4-stupňová vnitřní sestava NotchFlo DST



Princip funkce

Regulační ventily NotchFlo DST používají vícestupňovou axiální cestu průtoku s vysokým průtočným odporem, kdy je průtok kapaliny rovnoběžný s osou kuželky a klece (viz obrázek 1).

Ke snižování tlaku dochází po celé délce kuželky, a proto nejsou jednotlivé stupně vystaveny plnému tlakovému rozdílu. Tím se prodlužuje životnost vnitřní sestavy ventilu.

Vnitřní sestava NotchFlo DST používá série drážkovaných překážek průtoku a výstupků pro řízení tlakové ztráty kapaliny. Velikost tlakové ztráty na stupeň je řízena tak, aby se předešlo problémům s kavitací a minimalizovaly se problémy s erozí správně dimenzovaného ventilu.

Konfigurace cesty průtoku tvořená vícestupňovou kuželkou a klecí činí ventily typu CL600 3-stupňový, CL900 a CL1500 4-stupňový a CL2500 6-stupňový velmi vhodné pro aplikace zahrnující kapaliny s unášenými částicemi. Jedná se o potenciálně vážný problém pro jiná

provedení antikavitačních ventilů, u kterých dochází k zanášení průtočných cest.

Provedení vnitřní sestavy umožňuje velkou přestavitelnost rozsahu.

Charakteristiky

Regulační ventil NotchFlo DST má lineární průtočnou charakteristiku.

Aby byla životnost sedla maximální, je vnitřní sestava navržena tak, aby jí neprocházel významný průtok o prvních 15 % zdvihu.

Vícestupňový průtočný průřez pomáhá zabránit velkým tlakovým ztrátám v oblasti sedla během škrcení průtoku při nízké kapacitě. Tato konstrukční vlastnost výrazně zvyšuje schopnost těsného uzavření za současného zlepšení možnosti ovládání škrcení při malých zdvizích.

Tabulka 1. Dodávané 3-stupňové konstrukce CL300 a CL600

TYP VENTILU	MATERIÁL TĚLESA VENTILU	VELIKOST VENTILU, NPS	PROVEDENÍ KONCOVÉHO PŘIPOJENÍ ⁽¹⁾			
			Šroubované	Příruba RF nebo RTJ	Tupý svar	Hrdlový svar
Přímý	WCC, LCC ⁽²⁾ , WC9, CF8M, CF8C	1 a 2	X	X	X	X
		3, 4, 6 a 8	---	X	X	---
Rohový	SA-105, F22, F316 a F347	1 a 2	X	X	X	X
		3, 4, 6 a 8	---	X	X	---

X = Dodávaná konstrukce
 1. Zkratky provedení koncového připojení: RF - příruba s hrubou lištou, RTJ - prstencová spojovací příruba
 2. LCC se dodává pouze s přírubovými konstrukcemi RF a RTJ. Pro získání informací o dalších koncových připojeních se spojte s místní [prodejní kanceláří společnosti Emerson](#).

Tabulka 2. Dodávané 4-stupňové konstrukce CL900 a CL1500

TYP VENTILU	MATERIÁL TĚLESA VENTILU	VELIKOST VENTILU, NPS	PROVEDENÍ KONCOVÉHO PŘIPOJENÍ ⁽¹⁾		
			Příruba RF nebo RTJ	Tupý svar	Hrdlový svar
Přímý	WCC, LCC ⁽²⁾ , WC9, CF8M, CF8C	1, 1-1/2 a 2	X	X	X
		3 a 4	X	X	---
Rohový	WCC, WC9, CF8M, CF8C	1, 1-1/2 a 2	X	X	X
		3, 4, 6 a 8	X	X	---
	SA-105, F22, F316 a F347	1, 1-1/2 a 2	X	X	X
		3, 4, 6 a 8	X	X	---

X = Dodávaná konstrukce
 1. Zkratky provedení koncového připojení: RF - příruba s hrubou lištou, RTJ - prstencová spojovací příruba
 2. LCC se dodává pouze s přírubovými konstrukcemi RF a RTJ. Pro získání informací o dalších koncových připojeních se spojte s místní obchodní kanceláří společnosti Emerson.

Tabulka 3. Dodávané 6-stupňové konstrukce CL2500

TYP VENTILU	MATERIÁL TĚLESA VENTILU	VELIKOST VENTILU, NPS	MATERIÁL TĚLESA VENTILU A PROVEDENÍ KONCOVÉHO PŘIPOJENÍ ⁽¹⁾		
			Příruba RF nebo RTJ	Tupý svar	Hrdlový svar
Rohový	SA-105, F22, F316 a F347	1	X	X	X
		2, 3, 4 a 6	X	X	---

X = Dodávaná konstrukce
1. Zkratky provedení koncového připojení: RF = příruba s hrubou lištou, RTJ = prstencová spojovací příruba

Tabulka 4. Pokyny pro použití sestavy NotchFlo DST

JMENOVITÁ HODNOTA TLAKU VENTILU	TYP SESTAVY	VELIKOST VENTILU, NPS	K _C = 1		K _C = 0,8	
			bar	psid	bar	psid
CL600	3-stupňová, úroveň C	Všechny	<103	<1500	Není k dispozici	Není k dispozici
CL900 a CL1500	4-stupňová, úroveň A	Všechny	<128	<1850	128 - 160	1850 - 2325
	4-stupňová, úroveň B		<130	<1890	130 - 163	1890 - 2360
	4-stupňová, úroveň C		<179	<2600	179 - 224	2600 - 3250
CL2500	6-stupňová, úroveň C	Všechny	<289	<4200	289 - 362	4200 - 5250

Tabulka 5. Typická použití

ENERGETIKA/VÝROBA ELEKTŘINY A TEPLA	Recirkulace napájecího čerpadla kotlů
	Regulace ostřikové vody chladiče přehřátých par
	Regulátory přívodu napájecí vody
	Recirkulace čerpadel kondenzátu
PRODUKCE ROPY A PLYNU	Obtok přehříváče páry
	Recirkulace čerpadel vodního vstřikování
	Regulace sběrné jímky vstřikované technologické/odpadní vody
	Vypouštění odlučovače
ZPRACOVÁNÍ ZEMNÍHO PLYNU	Obtok vstřikovacího čerpadla chemikálií
	Vypouštění kontaktního reaktoru (vysoký obsah aminů)
	Obtok čerpadla kapalin s vysokým a nízkým obsahem aminů
RAFINACE	Vypouštění kontaktního reaktoru
	Obtok čerpadla kapalin s vysokým a nízkým obsahem aminů
	Obtok/recirkulace čerpadla
	Vypouštění různých vysokotlakých a nízkotlakých odlučovačů

Pokyny pro výběr vnitřní sestavy ventilu

Pokyny pro výběr vhodných vnitřních sestav najdete v následujících popisech a tabulkách 6, 7 a 8.

- **Sestava 277** - Sestava 277 je standardní sestava pro tělesa ventilů z uhlíkové oceli a slitinové oceli a je doporučena pro použití za běžných a nepříznivých podmínek až do teploty 316 °C (600 °F). Rozsahy provozní teploty podle velikosti ventilu jsou uvedeny v tabulkách 6, 7 a 8. Mezi typické aplikace sestavy 277 patří použití v napájecí vodě kotle, vodě, nekyselých uhlovodících a dalších nekyselých kapalinách.
- **Sestava 279** - Vnitřní sestava 279 se používá pro provoz s kyselými kapalinami v tělesech ventilů z uhlíkové, slitinové a nerezové oceli. Vnitřní sestava 279 splňuje metalurgické požadavky normy NACE MR0103 a MR0175-2002. Vnitřní sestavu 279 lze použít až do teploty 316 °C (600 °F). Rozsahy provozní teploty podle velikosti ventilu jsou uvedeny v tabulkách 6, 7 a 8.
- **Sestava 282** - Vnitřní sestava 282 se používá pouze v tělesech ventilů z nerezové oceli. Vnitřní sestava 282 splňuje metalurgické požadavky normy NACE MR0103 a MR0175-2002. Vnitřní sestavu 282 lze použít až do teploty 316 °C (600 °F). Rozsahy provozní teploty podle velikosti ventilu jsou uvedeny v tabulce 6, 7 a 8.
- **Sestava 283** - Vnitřní sestava 283 se používá pouze v tělesech ventilů z nerezové oceli. Vnitřní sestava 283 splňuje metalurgické požadavky normy NACE MR0103 a MR0175-2002. Vnitřní sestavu 283 lze použít až do teploty 316 °C (600 °F). Rozsahy provozní teploty podle velikosti ventilu jsou uvedeny v tabulkách 6, 7 a 8.
- **Sestava 284** - Vnitřní sestava 284 se musí použít pouze v tělesech ventilů z duplexní nerezové oceli. Vnitřní sestavu 284 lze použít až do teplot 316 °C (600 °F). Rozsahy provozních teplot jsou uvedeny v tabulkách 6, 7 a 8.
- **Sestava 285** - Sestava 285 je standardní vnitřní sestava pro tělesa ventilů z nerezové oceli a je volitelná pro použití v tělesech ventilů z uhlíkové a slitinové oceli. Tato vnitřní sestava je doporučena pro všeobecné aplikace a aplikace s těžkými provozními podmínkami až do teploty 316 °C (600 °F). Vnitřní sestavu 285 lze použít v kyselých nebo středně korozivních podmínkách a splňuje metalurgické požadavky normy NACE MR0175-2002. Rozsahy provozních teplot podle velikosti ventilu jsou uvedeny v tabulkách 6, 7 a 8.
- **Sestava 286** - Vnitřní sestava 286 je k dispozici pro použití v aplikacích s těžkými provozními podmínkami včetně vysokotlakých separátorů. Vnitřní sestavu 286 lze použít ve vysoce korozivních podmínkách a sestava splňuje metalurgické požadavky normy NACE MR0103 a MR0175-2002.

Tabulka 6. Kombinace materiálů 3-stupňových kovových vnitřních sestav CL600 a teplotní vlastnosti tělesa/vnitřní sestavy ventilu⁽¹⁾

OZNAČENÍ SESTAVY	KUŽELKA VENTILU	TÁHLO KUŽELKY VENTILU	KLEC	KROUŽEK SEDLA	MATERIÁL TĚLESA VENTILU	PROVOZNÍ TEPLOTA			
						VELIKOST VENTILU NPS	°C	°F	
277	S44004	S20910	S17400 H900 (NPS 1-4) S17400 H1075 (NPS 6-8)	S44004	SA105, WCC, F22 WC9, LCC	1, 2, 3, 4, 6 a 8	-29 až 316	-20 až 600	
					CF8M, S31600	1	-29 až 149	-20 až 300	
						2	-29 až 121	-20 až 250	
279 ⁽²⁾	R30006 nebo R30016	S20910	R30006 nebo R30016	R30006 nebo R30016	S31600, CF8M, S34700, CF8C	3 a 4	-29 až 93	-20 až 200	
						1	-29 až 260	-20 až 500	
						2	-29 až 204	-20 až 400	
					SA105, WCC, LF2 LCC	3 a 4	-29 až 177	-20 až 350	
						1 a 2	-29 až 316	-20 až 600	
						3	-29 až 232	-20 až 450	
						4	-29 až 204	-20 až 400	
CD3MN (duplexní nerezová ocel)	1, 2, 3 a 4	-29 až 316	-20 až 600						
	282 ⁽²⁾	R30016 (NPS 1) S31600/ CoCr-A (NPS 2-8)	S20910	S20910	S31600/ CoCr-A	S31600, CF8M	1, 2, 3, 4 a 6	-29 až 316	-20 až 600
8							-29 až 232	-20 až 450	
283 ⁽²⁾	R30016 (NPS 1) S34700/ CoCr-A (NPS 2-8),	S20910	S20910	S34700/ CoCr-A	S34700, CF8C	1, 2, 3, 4 a 6	-29 až 316	-20 až 600	
						8	-29 až 232	-20 až 450	
284	R30016 (NPS 1) S31803/ CoCr-A (NPS 2-8)	S20910	S32760	S31803/ CoCr-A	CD3MN (duplexní nerezová ocel)	1, 2, 3, 4, 6 a 8	-29 až 316	-20 až 600	
285	S20910 žíhaná	S20910	S17400, dvojnásobně tepelně zpracovaná H1150	S31600/ CoCr-A	SA105, WCC, LF2, LCC	1, 2, 3, 4, 6 a 8	-29 až 316	-20 až 600	
						S31600, CF8M	1	-29 až 204	-20 až 400
							2	-29 až 177	-20 až 350
							3 a 4	-29 až 121	-20 až 250
							6	-29 až 177	-20 až 350
8	-29 až 121	-20 až 250							
286	N07718	S20910	S32550	R30006 nebo R30016	SA105, WCC, LF2, LCC, F22, WC9	1	(3)	(3)	
				316 SST/ CoCr-A		2, 3, 4, 6 a 8	(3)	(3)	

1. Pouze pro kovové části vnitřní sestavy.
2. Pro získání informací o normách NACE MR0175/ISO 15156 se spojte s místní [prodejní kanceláří společnosti Emerson](#).
3. Pro získání informací o rozsazích provozních teplot se spojte s místní prodejní kanceláří společnosti Emerson Automation Solutions.

Tabulka 7. Kombinace materiálů 4-stupňových kovových vnitřních sestav CL900/CL1500 a teplotní vlastnosti⁽¹⁾

OZNAČENÍ SESTAVY	KUŽELKA VENTILU	TÁHLO KUŽELKY VENTILU	KLEC	KROUŽEK SEDLA	MATERIÁL TĚLESA VENTILU	VELIKOST VENTILU	PROVOZNÍ TEPLOTA		
						NPS	°C	°F	
277	S44004	S20910	S17400 H900 (NPS 1-4) S17400 H1075 (NPS 6-8)	S44004	SA105, WCC, F22 WC9, LCC	1, 1-1/2, 2, 3, 6 a 8	-29 až 316	-20 až 600	
						4	-29 až 288	-20 až 550	
					CF8M, S31600	1	-29 až 177	-20 až 350	
						1-1/2	-29 až 149	-20 až 300	
						2	-29 až 121	-20 až 250	
279 ⁽²⁾	R30006 nebo R30016	S20910	R30006 nebo R30016	R30006 nebo R30016	S31600, CF8M	3 a 4	-29 až 93	-20 až 200	
						1	-29 až 268	-20 až 550	
						1-1/2	-29 až 232	-20 až 450	
						2	-29 až 204	-20 až 400	
						3	-29 až 177	-20 až 350	
					SA105, WCC, LF2 LCC	4	-29 až 121	-20 až 250	
						1, 1-1/2 a 2	-29 až 316	-20 až 600	
						3	-29 až 204	-20 až 400	
					CD3MN (duplexní nerezová ocel)	4	-29 až 93	-20 až 200	
						1, 1-1/2, 2, 3 a 4	-29 až 316	-20 až 600	
282 ⁽²⁾	R30016 (NPS 1) S31600/ CoCr-A (NPS 1-1/2 až 8)	S20910	S20910	S31600/ CoCr-A	S31600, CF8M	1, 1-1/2, 2 a 3	-29 až 316	-20 až 600	
						4	-29 až 93	-20 až 200	
						6 a 8	-46 až 316	-50 až 600	
283 ⁽²⁾	R30016 (NPS 1) S34700/ CoCr-A (NPS 1-1/2 až 8)	S20910	S20910	S34700/ CoCr-A	S34700, CF8C	1, 1-1/2, 2 a 3	-29 až 316	-20 až 600	
						4	-29 až 93	-20 až 200	
						6 a 8	-46 až 316	-50 až 600	
284	R30016 (NPS 1) S31803/ CoCr-A (NPS 1-1/2 až 8)	S20910	S32760	S31803/ CoCr-A	CD3MN (duplexní nerezová ocel)	1, 1-1/2, 2 a 3	-29 až 316	-20 až 600	
						4	-29 až 204	-20 až 400	
						6 a 8	-29 až 316	-20 až 600	
285	S20910 žíhaná	S20910	S17400, dvojnásobně tepelně zpracovaná H1150	S31600/ CoCr-A	SA105, WCC, LF2, LCC	1, 1-1/2, 2, 3, 4, 6 a 8	-29 až 316	-20 až 600	
						S31600, CF8M	1	-29 až 232	-20 až 450
							1-1/2	-29 až 205	-20 až 400
							2	-29 až 177	-20 až 350
							3	-29 až 121	-20 až 250
							4	-29 až 93	-20 až 200
							6	-29 až 149	-20 až 300
							8	-29 až 121	-20 až 250
286	N07718	S20910	S32550	R30006 nebo R30016	SA105, WCC, LF2, LCC, F22, WC9	1 a 1-1/2	-29 až 316	-20 až 600	
				316 SST/CoCr-A		2 a 3	-29 až 316	-20 až 600	
						4	-29 až 204	-20 až 400	
						6 a 8	-29 až 316	-20 až 600	

1. Pouze pro kovové části vnitřní sestavy

2. Pro získání informací o normách NACE MR0175/ISO 15156 se spojte s místní [prodejní kanceláří společnosti Emerson](#).

Tabulka 8. Kombinace materiálů 6-stupňových kovových vnitřních sestav CL2500 a teplotní vlastnosti⁽¹⁾

OZNAČENÍ SESTAVY	KUŽELKA VENTILU	TÁHLO KUŽELKY VENTILU	KLEČ	KROUŽEK SEDLA	MATERIÁL TĚLESA VENTILU	VELIKOST VENTILU	PROVOZNÍ TEPLOTA	
						NPS	°C	°F
277	S44004	S20910	S17400 H1075	S44004	SA105, WCC F22, WC9, LCC	1, 2, 3, 4 a 6	-29 až 316	-20 až 600
					S31600	1	-29 až 149	-20 až 300
						2	-29 až 121	-20 až 250
						3 a 4	-29 až 93	-20 až 200
279 ⁽²⁾	R30006 nebo R30016	S20910	R30006 nebo R30016	R30006 nebo R30016	S31600, CF8M, S34700, CF8C	1	-29 až 204	-20 až 400
						2	-29 až 288	-20 až 550
						3 a 4	-29 až 177	-20 až 350
					SA105, WCC, LF2 LCC	1 a 2	-29 až 316	-20 až 600
						3	-29 až 260	-20 až 500
						4	-29 až 232	-20 až 450
						CD3MN (duplexní nerezová ocel)	1, 2, 3 a 4	-29 až 316
282 ⁽²⁾	R30016 (NPS 1) S31600/ CoCr-A (NPS 2-8)	S20910	S20910	S31600/ CoCr-A	S31600, CF8M	1, 2, 3, 4 a 6	-29 až 316	-20 až 600
283 ⁽²⁾	R30016 (NPS 1) S34700/ CoCr-A (NPS 2-8)	S20910	S20910	S34700/ CoCr-A	S34700, CF8C	1, 2, 3, 4 a 6	-29 až 316	-20 až 600
284	R30016 (NPS 1) S31803/ CoCr-A (NPS 2-8),	S20910	S32760	S31803/ CoCr-A	CD3MN (duplexní nerezová ocel)	1, 2, 3, 4 a 6	-29 až 316	-20 až 600
285	S20910 žíhaná	S20910	S17400, dvojnásobně tepelně zpracovaná H1150	S31600/ CoCr-A	SA105, WCC, LF2, LCC	1, 2, 3, 4 a 6	-29 až 316	-20 až 600
					S31600, CF8M	1	-29 až 163	-20 až 325
						2	-29 až 210	-20 až 410
						3	-29 až 135	-20 až 275
4 a 6	-29 až 149	-20 až 300						
286	N07718	S20910	S32550	R30006 nebo R30016	SA105, LF2, F22	1	-29 až 316	-20 až 600
				316 SST/ CoCr-A		2, 3, 4 a 6		

1. Pouze pro kovové části vnitřní sestavy

2. Pro získání informací o normách NACE MR0175/ISO 15156 se spojte s místní [prodejní kanceláří společnosti Emerson](#).

Tabulka 9. Konstrukční materiály a teplotní vlastnosti pro díly jiné než těleso a vnitřní sestava ventilu

DÍL		MATERIÁL	TEPLOTNÍ VLASTNOSTI	
			°C	°F
Táhlo kuželky ventilu		S20910 S31600	... ⁽⁴⁾	... ⁽⁴⁾
Odpružené těsnění kuželky ventilu ⁽⁶⁾	Opěrný kroužek	S41600 S31600 S41000 S34700 S31803 N07718	-29 až ⁽⁴⁾	-20 až ⁽⁴⁾
	Přidržovací kroužek	18-8 N07750	... ⁽⁴⁾	... ⁽⁴⁾
	Těsnicí kroužek	Modifikovaný PTFE s pružinou R30003 (standardní) UHMWPE ⁽⁵⁾ s pružinou N10276	-73 až 316 ⁽³⁾ -73 až 93	-100 až 600 ⁽³⁾ -100 až 200
	Protivýtlakové kroužky	PEEK (PolyEtherEtherKeton)	... ⁽⁴⁾	... ⁽⁴⁾
Těsnění víka (CL600)		Grafit/S31600	... ⁽⁴⁾	... ⁽⁴⁾
Těsnění víka (CL900, CL1500 a CL2500)		N06600/grafit	... ⁽⁴⁾	... ⁽⁴⁾
Těsnění kroužku sedla		N06600/grafit	... ⁽⁴⁾	... ⁽⁴⁾
Těsnění klece		N06600/grafit	... ⁽⁴⁾	... ⁽⁴⁾
Šroubové spojení tělesa ventilu s víkem ⁽¹⁾ Viz informace o materiálech šroubových spojů NACE a teplotních limitech v tabulce 10.	Svorníky Matice	Ocel SA193-B7 (všechny materiály tělesa ventilu) Ocel SA194-2H (všechny materiály tělesa ventilu)	-29 až ⁽⁴⁾ (WCC, WC9, SA105, F22) -48 až ⁽⁴⁾ (LCC, CF8M, S31600 a S34700) -29 až 316 (CD3MN [duplexní nerezová ocel])	-20 až ⁽⁴⁾ (WCC, WC9, SA105, F22) -55 až ⁽⁴⁾ (LCC, CF8M, S31600 a S34700) -20 až 600 (CD3MN [duplexní nerezová ocel])
	Svorníky Matice	Ocel SA193-B7M pro použití v kyselém prostředí Ocel SA194-2HM pro použití v kyselém prostředí	-29 až ⁽⁴⁾ (WCC a SA105) -46 až ⁽⁴⁾ (LCC)	-20 až ⁽⁴⁾ (WCC a SA105) -50 až ⁽⁴⁾ (LCC)
	Svorníky Matice	S31600 SA193-B8M (mechanicky zpevněná) (materiály tělesa ventilu CF8M a S31600) S31600 SA194-8M (materiály tělesa ventilu CF8M a S31600)	(CF8M a S31600) - - ⁽⁴⁾	(CF8M a S31600) - - ⁽⁴⁾
	Svorníky Matice	S20910 nerezová ocel (SA479-XM-19) ⁽²⁾ (materiály tělesa ventilu CF8M a S31600) Ocel SA194-7	(CF8M a S31600) - - ⁽⁴⁾	(CF8M a S31600) - - ⁽⁴⁾
Ucpávka		V-kroužek PTFE	-40 až 232	-40 až 450
		Páska z grafitového vlákna (oxidující provoz do 700 °F)	... ⁽⁴⁾	... ⁽⁴⁾
		Grafitové vlákno ULF (neekologický provoz)	... ⁽⁴⁾	... ⁽⁴⁾
Víko ucpávky, pružina nebo zahlcovací kroužek		S31600 S34700 S31803	... ⁽⁴⁾	... ⁽⁴⁾
Kroužek ucpávkové komory		S31600	... ⁽⁴⁾	... ⁽⁴⁾
Příruba ucpávkové komory, svorníky nebo matice		S31600	... ⁽⁴⁾	... ⁽⁴⁾

1. Materiály tělesa ventilu, se kterými lze tyto materiály šroubových spojů použít, jsou uvedeny v závorkách.
2. Tento materiál svorníků není uveden v ASME B16.34.
3. S protivýtlakovými kroužky PEEK v neoxidačním provozu. Maximální provozní teplota omezena na 260 °C (500 °F) v oxidačním provozu.
4. Tyto materiály nejsou omezujícími faktory.
5. Polyetylen s velmi vysokou molekulovou hmotností
6. Není požadováno pro NPS 1 nebo 1-1/2 CL900 a CL1500 4-stupňové ventily.

Tabulka 10. Materiály šroubových spojů a teplotní limity pro 3-stupňový CL600 pro splnění požadavků norem pro šroubové spoje NACE MR0175-2002, NACE MR0175/ISO 15156 a NACE MR0103

MATERIÁL TĚLESA VENTILU		MATERIÁL ŠROUBOVÉHO SPOJE	TEPLOTNÍ VLASTNOSTI	
			°C	°F
Nechráněné šroubové spoje (standardní)				
WCC, CF8M (nerez ocel jakosti 316) a CD3MN (duplexní nerezová ocel)	Svorníky	Ocel SA-193-B7	-48 ⁽²⁾ až 427 (WCC a CF8M) -29 až 316 (CD3MN [duplexní nerezová ocel])	-55 ⁽²⁾ až 800 (WCC a CF8M) -20 až 600 (CD3MN [duplexní nerezová ocel])
	Maticе	Ocel SA-194-2H		
Nechráněné šroubení (volitelné) může vyžadovat snížení výkonu ventilu⁽¹⁾, jsou-li tyto materiály šroubení použity ke spojení tělesa s víkem				
WCC, CF8M (nerez ocel jakosti 316) a CD3MN (duplexní nerezová ocel)	Svorníky	Ocel SA-193-B7M	-48 ⁽²⁾ až 427 (WCC a CF8M) -29 až 316 (CD3MN [duplexní nerezová ocel])	-55 ⁽²⁾ až 800 (WCC a CF8M) -20 až 600 (CD3MN [duplexní nerezová ocel])
	Maticе	Ocel SA-194-2HM		
<p>1. U ventilů dimenzovaných pro CL600 může být vyžadováno snížení výkonu. Spojte se s místní prodejnou kanceláří společnosti Emerson pro získání pomoci při určování snížených jmenovitých hodnot ventilů, pokud se používají tyto materiály šroubových spojení tělesa ventilu s víkem. Snížení výkonu není vyžadováno pro ventily CL900 a CL1500.</p> <p>2. -29 °C (-20 °F) s materiálem tělesa ventilu WCC</p>				

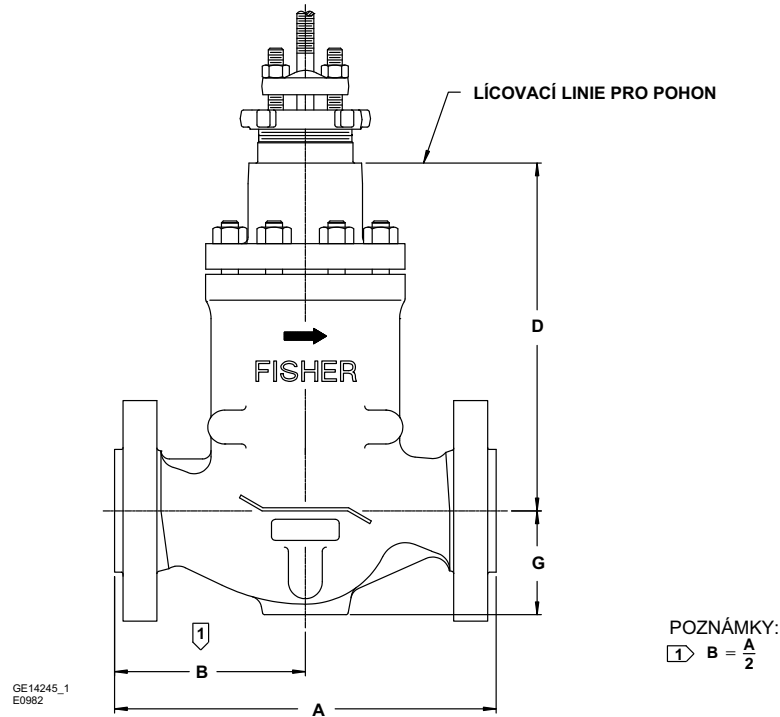
Tabulka 11. Přibližné hmotnosti (montážní sestavy ventilu a víka)

PROVEDENÍ VENTILU	VELIKOST VENTILU, NPS	JMENOVITÝ TLAK	KILOGRAMY		LIBRY	
			Přírubový	Hrdlový svar ⁽¹⁾ , tupý svar, šroubové ⁽²⁾	Přírubový	Hrdlový svar ⁽¹⁾ , tupý svar, šroubové ⁽²⁾
3-stupňové kulové ventily	1	CL600	20	15	45	35
	2		40	30	90	70
	3		70	50	155	110
	4		120	80	265	175
	6		275	230	610	510
	8		510	445	1130	980
4-stupňové kulové ventily	1	CL900 a CL1500	58	42	128	93
	1-1/2		75	48	165	106
	2		95	85	210	185
	3		185	140	405	310
	4		340	280	750	620
3-stupňové rohové ventily	1	CL600	20	---	44	---
	2		42	---	93	---
	3		86	---	190	---
	4		140	---	315	---
	6		300	---	660	---
	8		605	---	1340	---
4-stupňové rohové ventily	1	CL900 a CL1500	50	40	110	90
	1-1/2		55	45	120	95
	2		95	95	210	210
	3		185	---	405	---
	4		285	---	625	---
	6		560	---	1230	---
	8		1260	---	2770	---
4-stupňové lité rohové ventily	1	CL900 a CL1500	40	32	88	71
	1-1/2		43	35	95	77
	2		75	57	165	126
	3		148	118	326	260
	4		243	200	536	441
	6		523	443	1153	977
	8		1062	920	2342	2029
6-stupňové rohové ventily	1	CL2500	64	67	140	148
	2		180	170	405	375
	3		500	473	1110	1043
	4		465	433	1025	955
	6		1060	1030	2330	2271

1. SWE dostupný pouze pro NPS 1, 1-1/2 a 2

2. Konec pro šroubové připojení dostupný pouze pro NPS 1 a 2 CL600

Obrázek 2. Typické rozměry 3-stupňového ventilu CL300 a CL600 NotchFlo DST (viz také tabulky 12 a 13)



Tabulka 12. Rozměry 3-stupňového přímého ventilu CL300 a CL600 s rovným víkem

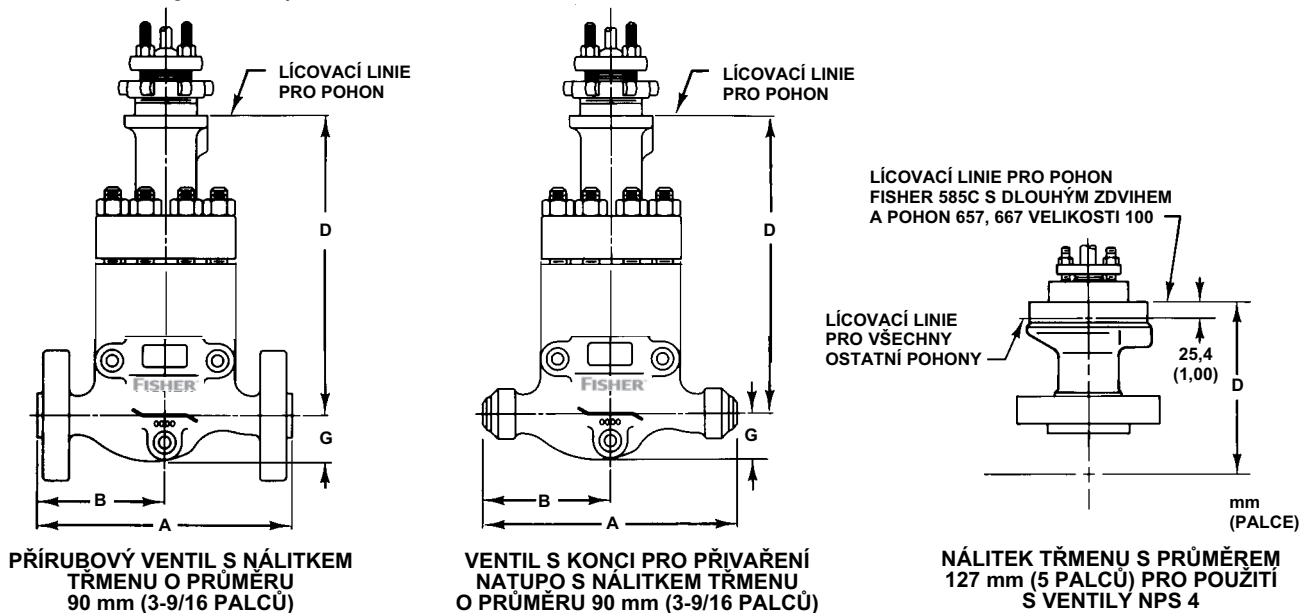
VELIKOST VENTILU, NPS	A ⁽¹⁾							
	CL300				CL600			
	Scrd nebo SWE	BWE	RF	RTJ	Scrd nebo SWE	BWE	RF	RTJ
	mm							
1	---	---	197	---	209,6	209,6	209,6	209,6
2	---	---	267	---	285,8	285,8	285,8	289,1
3	---	---	318	---	---	336,6	336,6	339,9
4	---	---	368	---	---	393,7	393,7	396,7
6	---	---	473	489	---	508	508	511
8	---	---	568	584	---	609,6	609,6	612,6
	Palce							
1	---	---	7.75	---	8.25	8.25	8.25	8.25
2	---	---	10.50	---	11.25	11.25	11.25	11.38
3	---	---	12.50	---	---	13.25	13.25	13.38
4	---	---	14.50	---	---	15.50	15.50	15.62
6	---	---	18.62	19.25	---	20	20	20.12
8	---	---	22.38	23.00	---	24	24	24.12

1. RF: příruby s hrubou lištou, RTJ: příruby prstencového typu, BWE: konce pro typy svar, SWE: konce s hrdlovým svarem, Scrd: šroubové

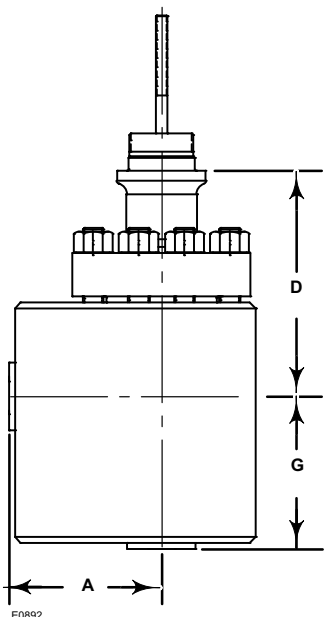
Tabulka 13. Rozměry 3-stupňového přímého ventilu CL300 a CL600 s rovným víkem

VELIKOST VENTILU, NPS	PRŮMĚR NÁLITKY TRMĚNU	D	G
		mm	
1	71	220,7	60,5
2	71	260,4	77,7
	90	257,3	77,7
3	90	318,5	96,8
4	90	329,4	128,5
	127	375,4	128,5
6	90	515,6	138,1
	127	549,3	138,1
8	90	653	189,6
	127	697,6	189,6
		Palce	
1	2-13/16	8,69	2,38
2	2-13/16	10,25	3,06
	3-9/16	10,13	3,06
3	3-9/16	12,54	3,81
4	3-9/16	12,97	5,06
	5	14,78	5,06
6	3-9/16	20,3	5,44
	5	21,63	5,44
8	3-9/16	25,71	7,46
	5	27,46	7,46

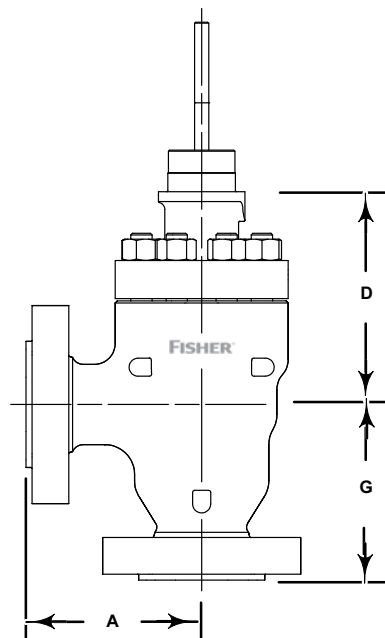
Obrázek 3. Typické rozměry 4-stupňového přímého ventilu CL900 a CL1500 v NPS 4 NotchFlo DST (viz také tabulky 14 a 15)



Obrázek 4. Typické rozměry rohového ventilu NotchFlo DST 3-stupňového CL300, 3-stupňového CL600, 4-stupňového CL1500 (viz také tabulky 16, 17 a 18)



Obrázek 5. Typické rozměry 4-stupňového litého rohového ventilu CL1500 NotchFlo DST (viz také tabulky 19 a 20)



Tabulka 14. Rozměry 4-stupňového přímého ventilu CL900 a CL1500 ≤ NPS 4 s plochým víkem

VELIKOST VENTILU, NPS	A ⁽¹⁾					
	CL900		CL1500			
	RF	RTJ	BWE	SWE	RF	RTJ
mm						
1	292	292	---	292	292	292
1-1/2	298	298	---	292	298	298
2	375	378	375	375	375	378
3	442	445	460	---	460	464
4	511	514	530	---	530	533
Palce						
1	11,5	11,5	---	11,5	11,5	11,5
1-1/2	11,75	11,75	---	11,5	11,75	11,75
2	14,75	14,88	14,75	14,75	14,75	14,88
3	17,38	17,50	18,12	---	18,12	18,25
4	20,12	20,25	20,88	---	20,88	21,00
VELIKOST VENTILU, NPS	B					
	CL900		CL1500			
	RF	RTJ	BWE	SWE	RF	RTJ
mm						
1	148	148	---	148	148	148
1-1/2	151	151	---	148	151	151
2	187	189	187	187	187	189
3	221	222	230	---	230	232
4	229	230	238	---	238	240
Palce						
1	5,81	5,81	---	5,81	5,81	5,81
1-1/2	5,93	5,93	---	5,81	5,93	5,93
2	7,38	7,44	7,38	7,38	7,38	7,44
3	8,69	8,75	9,06	---	9,06	9,12
4	9,00	9,06	9,38	---	9,38	9,44

1. RF: příruby s hrubou lištou, RTJ: příruby prstencového typu, BWE: konce pro tupý svar, SWE: konce pro hrdlový svar

Tabulka 15. Rozměry 4-stupňového přímého ventilu CL900 a CL1500 ≤ NPS 4

VELIKOST VENTILU, NPS	D			G
	Ploché víko			
	Nálitek třmenu - 71 mm (2-13/16 palce)	Nálitek třmenu - 90 mm (3-9/16 palce)	Nálitek třmenu - 127 mm (5 palců)	
mm				
1	305	---	---	59
1-1/2	294	---	---	75
2	---	333	---	77
3	---	412	---	121
4	---	427	495	175
Palce				
1	12,01	---	---	2,32
1-1/2	11,57	---	---	2,94
2	---	13,12	---	3,06
3	---	16,24	---	4,75
4	---	16,79	19,48	6,88

Tabulka 16. Rozměry 3-stupňového rohového ventilu CL300 a CL600 s rovným víkem

VELIKOST VENTILU, NPS	A ⁽¹⁾		PRŮMĚR NÁLITKY TŘMĚNU	D	G ⁽¹⁾	
	RF	RTJ			RF	RTJ
mm						
1	76	76	71	165,3	88	88
2	96	96	71	185,3	123	123
			90	182,1	123	123
3	118	118	90	224,1	149	149
4	151	151	90	232,1	174	174
			127	278,2	174	174
6 ⁽²⁾	177	177	90	335,6	235,5	235,5
			127	369,3	235,5	235,5
8 ⁽²⁾	221	221	90	306	418	418
			127	350,5	418	418
Palce						
1	2,99	2,99	2-13/16	6,51	3,46	3,46
2	3,78	3,78	2-13/16	7,3	4,84	4,84
			3-9/16	7,17	4,84	4,84
3	4,64	4,64	3-9/16	8,82	5,87	5,87
4	5,94	5,94	3-9/16	9,14	6,85	6,85
			5	10,95	6,85	6,85
6 ⁽²⁾	6,97	6,97	3-9/16	13,21	9,27	9,27
			5	15,54	9,27	9,27
8 ⁽²⁾	8,7	8,7	3-9/16	12,05	16,46	16,46
			5	13,8	16,46	16,46

1. RF: příruby s hrubou lištou, RTJ: prstencové příruby typu RTJ
2. NPS 6 a 8 jsou k dispozici jen v CL1500.

Tabulka 17. Rozměry 4-stupňového rohového ventilu CL900 a CL1500 s plochým víkem

VELIKOST VENTILU, NPS	A ⁽¹⁾		
	CL900 - CL1500		
	RF	RTJ	SWE
	mm		
1	115	115	74
1-1/2	140	140	74
2	99	100	102
3	120	122	---
4	140	142	---
6	184	187	---
8	260	263	---
Palce			
1	4,50	4,50	2,88
1-1/2	5,50	5,50	2,88
2	3,88	3,94	4,00
3	4,75	4,81	---
4	5,50	5,56	---
6	7,25	7,35	---
8	10,24	10,33	---

1. RF: příruby s hrubou lištou, RTJ: prstencové příruby typu RTJ, SWE: konce pro hrdlový svar

Tabulka 18. Rozměry 4-stupňového rohového ventilu CL900 a CL1500

VELIKOST VENTILU, NPS	PRŮMĚR NÁLITKY TŘMENU	D		G
		Ploché víko		
		mm		
1	71	260		70 (FLG) nebo 64 (SWE)
1-1/2	71	274		83 (FLG) nebo 70 (SWE)
2	90	251		153
3	90	294		197
4	90	319		223
	127	387		223
6	127	497		290
8	127	613		403
Palce				
1	2-13/16	10,25		2,75 (FLG) nebo 2,50 (SWE)
1-1/2	2-13/16	10,75		3,25 (FLG) nebo 2,75 (SWE)
2	3-9/16	9,87		6,00
3	3-9/16	11,56		7,75
4	3-9/16	12,54		8,75
	5	15,23		8,75
6	5	19,57		11,4
8	5	24,14		15,85

Tabulka 19. Rozměry 4-stupňového litého rohového ventilu CL1500 s plochým víkem

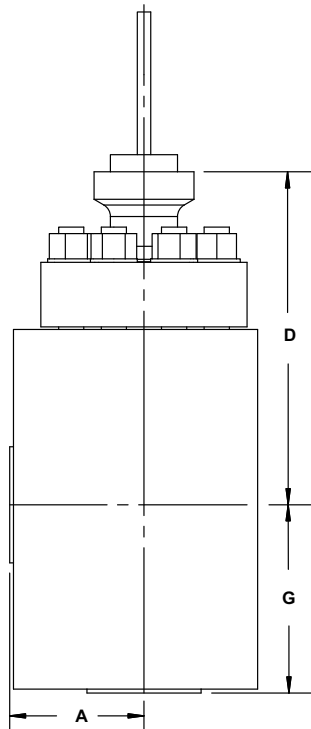
VELIKOST VENTILU, NPS	A ⁽¹⁾			
	CL900 - CL1500			
	RF	RTJ	BWE	SWE
	mm			
1	142	142	142	142
1-1/2	152	152	152	152
2	184	184	184	184
3	235	235	235	---
4	273	273	273	---
6	353	353	353	---
8	416	416	416	---
	Palce			
1	5,59	5,59	5,59	5,59
1-1/2	5,98	5,98	5,98	5,98
2	7,24	7,24	7,24	7,24
3	9,25	9,25	9,25	---
4	10,75	10,75	10,75	---
6	13,9	13,9	13,9	---
8	16,38	16,38	16,38	---

1. RF: příruby s hrubou lištou, RTJ: příruby prstencového typu, SWE: konce pro hrdlový svar

Tabulka 20. Rozměry 4-stupňového litého rohového ventilu CL1500

VELIKOST VENTILU, NPS	PRŮMĚR NÁLITKY TRĚMENU	D	G			
		Ploché víko	RF	RTJ	BWE	SWE
		mm				
1	71	247	142	142	142	142
1-1/2	71	260	152	152	152	152
2	90	237	184	184	184	184
3	90	285	235	235	235	---
4	90	339	273	273	273	---
	127	407				
6	127	464	353	353	353	---
8	127	665	416	416	416	---
	Palce					
1	2-13/16	9,72	5,59	5,59	5,59	5,59
1-1/2	2-13/16	10,24	5,98	5,98	5,98	5,98
2	3-9/16	9,33	7,24	7,24	7,24	7,24
3	3-9/16	11,22	9,25	9,25	9,25	---
4	3-9/16	13,35	10,75	10,75	10,75	---
	5	16,02				
6	5	18,27	13,9	13,9	13,9	---
8	5	26,18	16,38	16,38	16,38	---

Obrázek 6. Typické rozměry 6-stupňového rohového ventilu CL2500 NotchFlo DST (viz také tabulka 21)



Tabulka 21. Rozměry 6-stupňového rohového ventilu CL2500 s plochým víkem

VELIKOST VENTILU, NPS	A ⁽¹⁾				PRŮMĚR NÁLITKU TŘMĚNU	D Ploché víko	G ⁽¹⁾			
	RF	RTJ	BWE	SWE			RF	RTJ	BWE	SWE
mm										
1	114	114	---	114	90	280,6	104	104	---	104
2	169	169	169	---	90	347,6	173	173	173	---
3	222	222	222	---	127	563,2 (FLG) 578,2 (BWE)	237	237	237	---
4	190	193	194	---	127	470,3	250	253	254	---
6	254	257	259	---	127	554,1 (FLG) 594,1 (BWE)	350	353	355	---
Palce										
1	4,49	4,49	---	4,49	3-9/16	11,05	4,09	4,09	---	4,09
2	6,65	6,65	6,65	---	3-9/16	13,69	6,81	6,81	6,81	---
3	8,74	8,74	8,74	---	5	22,17 (FLG) 22,76 (BWE)	9,33	9,33	9,33	---
4	7,48	7,58	7,64	---	5	20,83	9,84	9,94	10	---
6	10,00	10,10	10,2	---	5	21,82 (FLG) 23,39 (BWE)	13,78	13,88	13,98	---

1. RF: příruby s hrubou lištou, RTJ: příruby prstencového typu

Tabulka 22. Průměr kanálu, zdvih, průměr nálitku třmenu a táhla a nevyvážená oblast pro 3-stupňové CL600

VELIKOST VENTILU, NPS	PRŮMĚR KANÁLU	ZDVIH	PRŮMĚR TÁHLA		PRŮMĚR NÁLITKU TŘMENU	NEVYVÁŽENÁ OBLAST
			mm			cm ²
1	25,4	9,5	12,7		71	0,1 ⁽²⁾
2	38,1	9,5	12,7		71	0,3 ⁽²⁾
			19,1 ⁽¹⁾		90 ⁽¹⁾	
3	55,6	15,9	19,1		90	0,5 ⁽²⁾
4	73,2	19,1	19,1		90	0,4 ⁽²⁾
			25,4 ⁽¹⁾		127 ⁽¹⁾	
6	111,1	19,1	19,1		90	0,5 ⁽²⁾
			25,4 ⁽¹⁾		127 ⁽¹⁾	
8	136,5	25,4	19,1		90	0,6 ⁽²⁾
			25,4 ⁽¹⁾		127 ⁽¹⁾	
Palce						Palce²
1	1,0	0,375	1/2		2-13/16	0.02 ⁽²⁾
2	1,5	0,375	1/2		2-13/16	0.05 ⁽²⁾
			3/4 ⁽¹⁾		3-9/16 ⁽¹⁾	
3	2,19	0,625	3/4		3-9/16	0.07 ⁽²⁾
4	2,88	0,75	3/4		3-9/16	0.06 ⁽²⁾
			1 ⁽¹⁾		5 ⁽¹⁾	
6	4,38	0,75	3/4		3-9/16	0.08 ⁽²⁾
			1 ⁽¹⁾		5 ⁽¹⁾	
8	5,38	1	3/4		3-9/16	0.09 ⁽²⁾
			1 ⁽¹⁾		5 ⁽¹⁾	

1. Volitelné
2. Vyvážená vnitřní sestava, PTTC (pressure tends to close, tlak způsobuje uzavření)

Tabulka 23. Průměr kanálu, zdvih, průměr nálitku třmenu a táhla a nevyvážená oblast 4-stupňového CL900 a CL1500

VELIKOST VENTILU, NPS	PRŮMĚR KANÁLU	ZDVIH	PRŮMĚR TÁHLA		PRŮMĚR NÁLITKU TŘMENU	NEVYVÁŽENÁ OBLAST
			mm			cm ²
1	17,8	6,4	12,7		71	2,5 ⁽¹⁾
1-1/2	25,4	6,4	12,7		71	5,1 ⁽¹⁾
2	38,1	9,5	19,1		90	0,3 ⁽²⁾
3	55,6	15,9	19,1		90	0,5 ⁽²⁾
4	73,2	19,1	19,1		90	0,4 ⁽²⁾
			25,4 (volitelné)		127 (volitelné)	
6	111,1	25,4	25,4		127	0,6 ⁽²⁾
8	136,5	31,8	31,8		127	0,6 ⁽²⁾
Palce						Palce²
1	0,7	0,25	1/2		2-13/16	0,39 ⁽¹⁾
1-1/2	1,0	0,25	1/2		2-13/16	0,79 ⁽¹⁾
2	1,5	0,375	3/4		3-9/16	0,05 ⁽²⁾
3	2,19	0,625	3/4		3-9/16	0,07 ⁽²⁾
4	2,88	0,75	3/4		3-9/16	0,06 ⁽²⁾
			1 (volitelné)		5 (volitelné)	
6	4,38	1	1		5	0,09 ⁽²⁾
8	5,38	1,25	1-1/4		5	0,1 ⁽²⁾

1. Nevyvážená vnitřní sestava, PTTO (pressure tends to open, tlak způsobuje otevření)
2. Vyvážená vnitřní sestava, PTTC (pressure tends to close, tlak způsobuje uzavření)

Tabulka 24. 6-stupňový CL2500 - průměr kanálu, zdvih, průměr nálitku třmenu a táhla a nevyvážená oblast

VELIKOST VENTILU, NPS	PRŮMĚR KANÁLU	ZDVIH	PRŮMĚR TÁHLA	PRŮMĚR NÁLITKU TŘMENU	NEVYVÁŽENÁ OBLAST
					mm
1	17,8	6,4	19,1	90	2,5 ⁽¹⁾
2	38,1	9,5	19,1	90	0,3 ⁽²⁾
3	55,6	15,9	25,4	127	0,5 ⁽²⁾
4	73,2	19,1	25,4	127	0,4 ⁽²⁾
6	111,1	25,4	25,4	127	0,6 ⁽²⁾
					Palce
					Palce²
1	0,7	0,25	3/4	3-9/16	0,39 ⁽¹⁾
2	1,5	0,375	3/4	3-9/16	0,05 ⁽²⁾
3	2,19	0,625	1	5	0,07 ⁽²⁾
4	2,88	0,75	1	5	0,06 ⁽²⁾
6	4,38	1	1	5	0,09 ⁽²⁾

1. Nevyvážená vnitřní sestava, PTTO (pressure tends to open, tlak způsobuje otevření)
2. Vyvážená vnitřní sestava, PTTC (pressure tends to close, tlak způsobuje uzavření)

Pokyny pro návrh velikosti ventilu

K určení velikosti regulačních ventilů NotchFlo DST lze použít standardní rovnice ISA, postupy určování velikosti z katalogu 12 nebo ze Správce specifikací Fisher.

Výpočty hluku se nejlépe provádějí pomocí Správce specifikací Fisher. Konfigurace sériových stupňů konstrukce NotchFlo DST výrazně snižuje hluk vnitřní sestavy ventilu.

Výběr správné vnitřní sestavy ventilu lze provést určením hodnoty K_C z tabulky 4.

Ujistěte se, že je vybrána správná hodnota K_C pro příslušnou velikost ventilu, typ ventilu a tlakovou ztrátu.

Informace pro objednávání

Při objednávání uveďte:

Informace o použití

1. Zpracování kapalin - Uveďte velikost částic a typ unášených nečistot (jsou-li nějaké).
2. Měrná hmotnost kapaliny

3. Teplota a tlak páry kapaliny
4. Kritický tlak
5. Rozsah vstupních tlaků při průtoku
6. Tlakové ztráty
 - a. Rozsah tlakových ztrát při průtoku
 - b. Maximální tlaková ztráta při uzavření
7. Hodnoty průtoku
 - a. Minimální regulovaný průtok
 - b. Normální průtok
 - c. Maximální průtok
8. Požadované C_v
9. Velikost a třída potrubí

Informace o tělese ventilu

Chcete-li zjistit, které informace jsou nutné pro objednání tělesa a vnitřní sestavy ventilu, přejděte k části Specifikace. Přečtěte si popis napravo od každé specifikace nebo v odkazovaných tabulkách, obrázcích a bulletinech a proveďte požadovaný výběr na příslušných místech.

Společnost Emerson, Emerson Automation Solutions ani žádná jejich pobočka nenesou odpovědnost za výběr, použití ani údržbu jakéhokoli výrobku. Za náležitý výběr, použití a údržbu jakéhokoli výrobku je odpovědný kupující a koncový uživatel.

Fisher a NotchFlo jsou značky ve vlastnictví jedné ze společností obchodní jednotky Emerson Automation Solutions společnosti Emerson Electric Co. Emerson Automation Solutions, Emerson a logo Emerson jsou ochranné známky a provozní značky společnosti Emerson Electric Co. Všechny další značky jsou majetkem příslušných vlastníků.

Obsah této publikace je poskytován pouze k informačním účelům. Ačkoli jsme vynaložili veškeré úsilí pro zajištění jeho přesnosti, nemůže sloužit jako výslovná či odvozená záruka na produkty nebo služby, které jsou v něm popsány, jejich použití a vhodnost pro daný účel. Veškerý prodej se řídí našimi prodejními a obchodními podmínkami, které jsou k dispozici na vyžádání. Vyhrazujeme si právo na změnu nebo vylepšení provedení nebo specifikací těchto produktů kdykoli a bez předchozího upozornění.

Emerson Automation Solutions

Marshalltown, Iowa 50158 USA
Sorocaba, 18087 Brazil
Cernay, 68700 France
Dubai, United Arab Emirates
Singapore 128461 Singapore

www.Fisher.com

