

Rosemount™ 0065/0185 føler



BEMÆRK

Denne installationsvejledning indeholder grundlæggende retningslinjer for Rosemount følere, model 0065 og 0185. Den indeholder ikke anvisninger angående konfiguration, diagnosticering, vedligeholdelse, service, fejlfinding, eksplosionssikre, flammesikre eller egensikre installationer.

I tilfælde af at Rosemount føler 0065 eller 0185 blev bestilt monteret på en temperaturtransmitter, henvises til den relevante installationsvejledning for oplysning om konfigurationer og certifikater vedrørende placering i eksplosionsfarlige miljøer.

ADVARSEL

Eksplosioner kan resultere i død eller alvorlige kvæstelser.

Installation af denne transmitter i eksplosive omgivelser skal overholde gældende lokale, nationale og internationale standarder, forskrifter og praksis.

Installationsgennemføringer/kabelindgange

- Medmindre andet er angivet, skal der bruges en $1/2$ -14 NPT gevindform i installationsgennemføringerne/kabelindgangene i transmitterhuset. Åbninger mærket "M20" er M20 x 1,5 gevindformede. På enheder med flere installationsgennemføringer vil alle indgange have samme gevindform. Der må kun anvendes propper, adaptere, kabelforskrutninger eller installationsgennemføringer med en kompatibel gevindform til lukning af disse indgange.

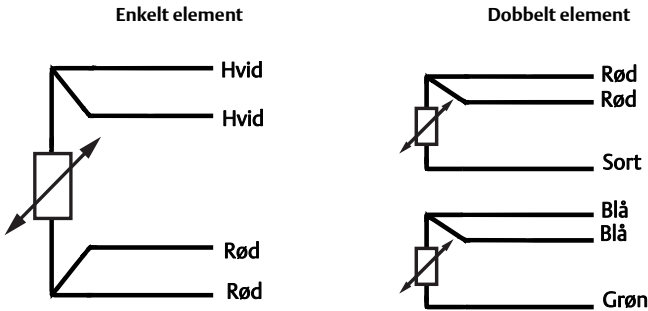
Indhold

Ledningsføringsdiagrammer	3
Mål på føler	5
Produktcertificeringer	8

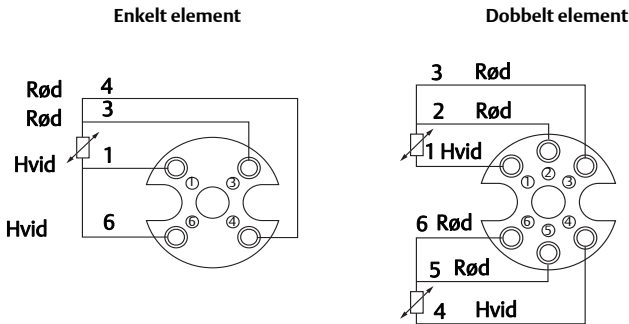
1.0 Ledningsføringsdiagrammer

Figur 1. Konfiguration af følerledninger til Rosemount serie 65 RTD

Løse ledningsender og fjederbelastet adapter (kun termineringskode 0, 1 eller 3)



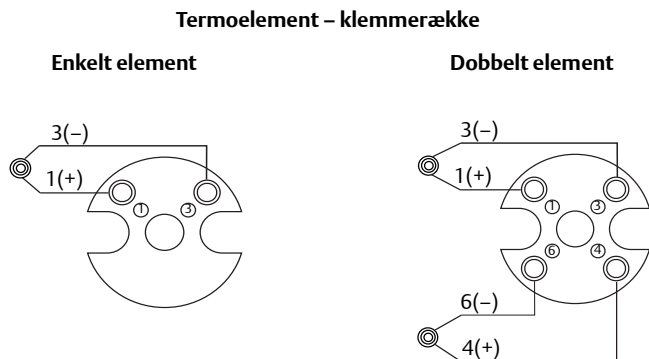
Klemmerække (termineringskode 2 og 4)



Bemærk

Til 3-ledersystemer bruges én hvid og to røde ledninger. Forbind ikke de hvide ledninger. Den ubrugte hvide ledning skal isoleres og afsluttes på en måde, der forhindrer kortslutning til jord. Vedr. 2-leder systemer skal begge ledningssæt tilsluttes.

Figur 2. Konfiguration af følerledninger til termoelement i Rosemount serie 185



Tabel 1. Egenskaber for termoelement i Rosemounts serie 185

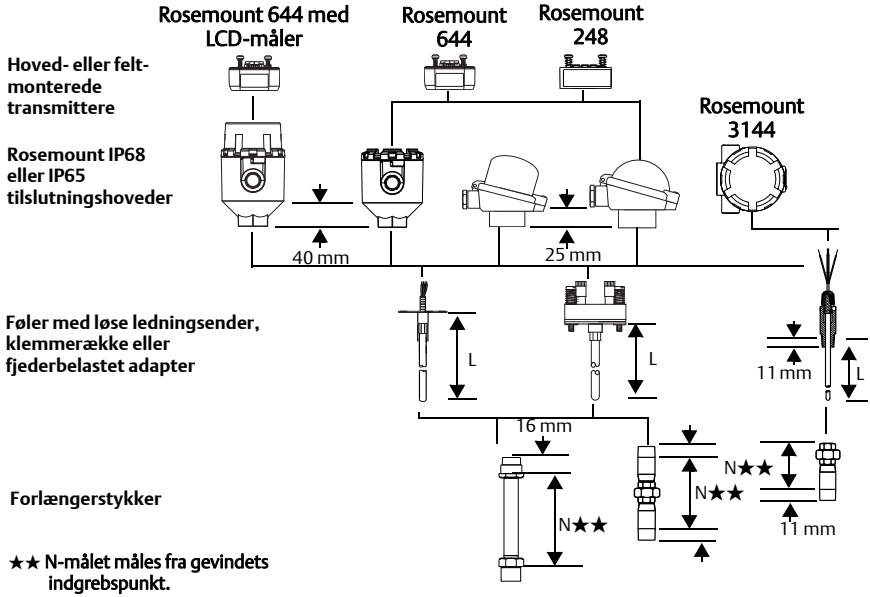
Type	Legeringer (ledningsfarve)	Kappemateriale	Temp. område (°C)	Fejlgrænser iflg. DIN EN 60584-2	Toleranceklasse
J	Fe (+ sort), Cu-Ni (- hvid)	1,4541 (321 SST)	-40 til 375, 375 til 750	1,5 °C, 0,004 t	1
K	NiCr (+ grøn), Ni-Al (- hvid)	2,4816 (legering 600)	-40 til 375, 375 til 1000	1,5 °C, 0,004 t	1
N	NiCrSi (+ lyserød), NiSi (- hvid)	2,4816 (legering 600)	-40 til 375, 375 til 1000	1,5 °C, 0,004 t	1
E	NiCr (+violet), Cu-Ni (- hvid)	1,4541 (321 SST)	-40 til 375, 375 til 800	1,5 °C, 0,004 t	1
T	Cu (+brun), Cu-Ni (-hvid)	1,4541 (321 SST)	-40 til 125, 125 til 350	0,5 °C, 0,004 t	1

Bemærk

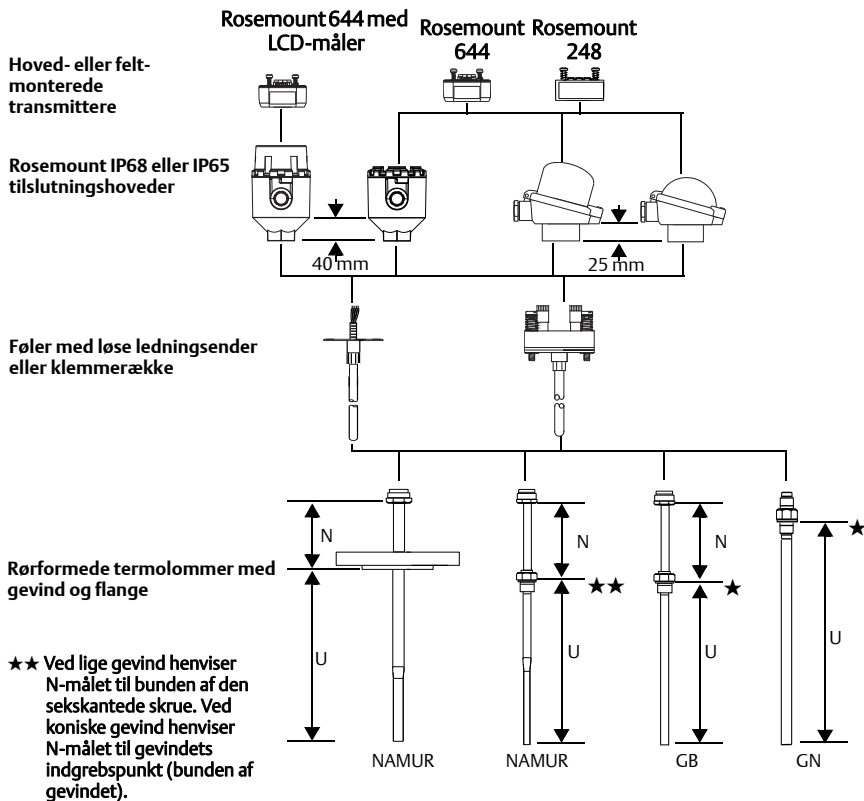
For at skelne mellem de to følere i Rosemounts serie 185 følere med dobbelt element (med løse ledningsender eller fjederbelastning) er den ene følers ledninger længere end den anden følers.

2.0 Mål på føler

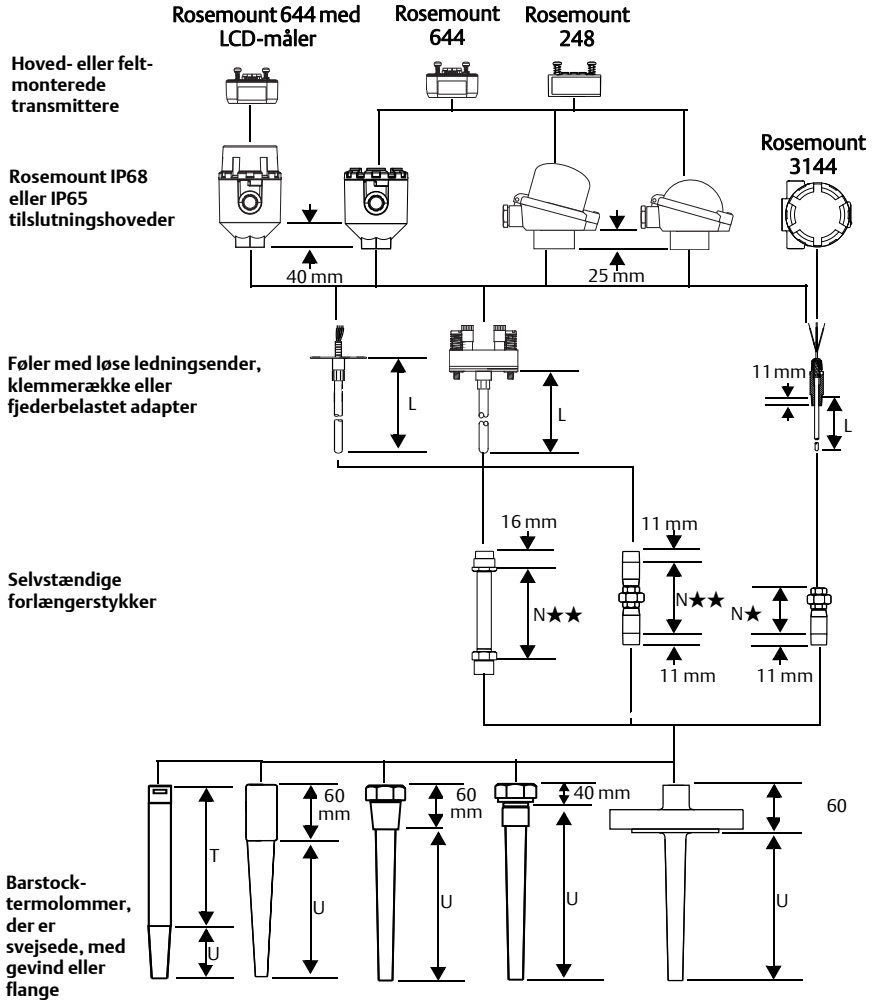
2.1 Føler uden termolomme



2.2 Føler med rørformet termolomme



2.3 Føler med Barstock-termolomme⁽¹⁾



★★ N-målet måles fra gevindets indgrebspunkt.

★★★ Dette mål er 80 mm for flanger klasse 1500 og klasse 2500.

1. Rosemount 644 fås med eller uden LCD-display.

3.0 Produktcertificeringer

Rev 1.8

3.1 Informationer om EU-direktiver

Et eksemplar af EU-overensstemmelseserklæringen kan findes bagest i installationsvejledningen. Den seneste version af EU-overensstemmelseserklæringen kan findes på Emerson.com/Rosemount.

3.2 Attester vedrørende placering i eksplosionsfarlige områder


USA

- E5** FM eksplosionssikker og støvekspllosionssikker
Certifikat: 0R7A2.AE
Standarder: FM klasse 3600: 2011; FM klasse 3611: 2004; FM klasse 3615: 2006; FM klasse 3810: 2005; ANSI/NEMA® - 250: 1991
Mærkninger: XP CL I, Div 1, GP B, C, D; DIP CL II/III, Div 1, GP E, F, G; T6
($-50\text{ °C} \leq T_0 \leq +155\text{ °C}$); type 4X

Canada

- E6** CSA eksplosionssikker og støvekspllosionssikker
Certifikat: 1063635
Standarder: CSA C22.2 nr. 0-M91; CSA C22.2 nr. 25-1966; CSA C22.2 nr. 30-M1986; CSA C22.2 nr. 94-M91; CSA C22.2 nr. 142-M1987; CSA C22.2 nr. 213-M1987
Mærkninger: XP CL I, Div 1, GP B, C, D; DIP CL II/III, Div 1, GP E, F, G; CL I, Div 2, GP A, B, C, D; ($-50\text{ °C} \leq T_0 \leq +85\text{ °C}$)

Europa

- E1** ATEX flammesikker
Certifikat: FM12ATEX0065X
Standarder: 60079-0:2012+A11:2013; EN60079-1:2007
Mærkninger:  II 2 G Ex d IIC T6-T1 Gb, T6 ($-50\text{ °C} \leq T_0 \leq +40\text{ °C}$), T5-T1 ($-50\text{ °C} \leq T_0 \leq +60\text{ °C}$), **CE**₁₁₈₀


Særlige betingelser for sikker brug (X):

1. Se certifikat vedr. omgivende temperaturområde.
2. Den ikke-metalliske mærkat kan ophobe statisk elektricitet og kan udgøre en antændingskilde i gruppe III-miljøer.
3. Beskyt dækslet til LCD-displayet mod stød, der er større end 4 joule.
4. Flammesikre samlinger er ikke beregnet til reparation.
5. En passende, certificeret Ex d- eller Ex tb-indkapsling er påkrævet ved tilslutning til temperaturfølere med indkapsling "N".
6. Slutbrugeren skal udvise særlig omhu til sikring af, at den udvendige overfladetemperatur på udstyret og halsen af DIN-temperaturføleren ikke overskrider 130 °C.
7. Der kan ved brug af maling, der ikke er standardmaling, opstå risiko for elektrostatisk udladninger. Undgå opsætninger, der medfører eletrostatisk ophobning på malede flader, og rengør kun malede flader med en fugtig klud. Hvis maling bestilles via en særlig kode, skal producenten kontaktes for at få yderligere oplysninger.

I1 ATEX egensikker

Certifikat: Baseefa16ATEX0101X

Standarder: EN 60079-0:2012+A11:2013, EN 607960079-11:2012

Mærkninger:  II 1 G Ex ia IIC T5/T6 Ga (se certifikat for oversigt)

Termoelementer; $P_1 = 500 \text{ mW}$	$T6 \ 60 \text{ }^\circ\text{C} \leq T_o \leq +70 \text{ }^\circ\text{C}$
RTD'er; $P_1 = 192 \text{ mW}$	$T6 \ 60 \text{ }^\circ\text{C} \leq T_o \leq +70 \text{ }^\circ\text{C}$
RTD'er; $P_1 = 290 \text{ mW}$	$T6 \ 60 \text{ }^\circ\text{C} \leq T_o \leq +60 \text{ }^\circ\text{C}$
	$T5 \ 60 \text{ }^\circ\text{C} \leq T_o \leq +70 \text{ }^\circ\text{C}$

Særlige betingelser for sikker brug (X):

1. Udstyret skal installeres i en indkapsling, som yder den en beskyttelsesgrad på mindst IP20.

N1 ATEX type n


Certifikat: BAS00ATEX3145

Standarder: EN 60079-0:2012, EN 60079-15:2010

Mærkninger:  II 3 G Ex nA IIC T5 Gc ($-40 \text{ }^\circ\text{C} \leq T_o \leq +70 \text{ }^\circ\text{C}$)**ND** ATEX støv

Certifikat: FM12ATEX0065X

Standarder: EN 60079-0:2012+A11:2013; EN 60079-31:2014

Mærkninger:  II 2 D Ex tb IIIC T130 °C Db ($-40 \text{ }^\circ\text{C} \leq T_o \leq +70 \text{ }^\circ\text{C}$)**Særlige betingelser for sikker brug (X):**

1. Se certifikat vedr. omgivende temperaturområde.
2. Den ikke-metalliske mærkat kan ophobe elektrostatisk afladning og kan udgøre en antændingskilde i gruppe III-miljøer.
3. Beskyt dækslet til LCD-displayet mod stød, der er større end 4 joule.
4. Flammesikre samlinger er ikke beregnet til reparation.
5. En passende, certificeret Ex d- eller Ex tb-indkapsling er påkrævet ved tilslutning til temperaturfølere med indkapsling "N".
6. Slutbrugeren skal udvise særlig omhu til sikring af, at den udvendige overfladetemperatur på udstyret og halsen af DIN-temperaturføleren ikke overskrider 130 °C.
7. Der kan ved brug af maling, der ikke er standardmaling, opstå risiko for elektrostatisk udladninger. Undgå opsætninger, der medfører elektrostatisk ophobning på malede flader, og rengør kun malede flader med en fugtig klud. Hvis maling bestilles via en særlig kode, skal producenten kontaktes for at få yderligere oplysninger.

Internationalt**E7** IECEx Flammesikker

Certifikat: IECEx FMG 12.0022X

Standarder: IEC60079-0:2011, IEC60079-1:2007-04

Mærkninger: Ex d IIC T6-T1 Gb, T6($-50 \text{ }^\circ\text{C} \leq T_o \leq +40 \text{ }^\circ\text{C}$), T5-T1($-50 \text{ }^\circ\text{C} \leq T_o \leq +60 \text{ }^\circ\text{C}$)**Særlige betingelser for sikker brug (X):**

1. Se certifikat vedr. omgivende temperaturområde.
2. Den ikke-metalliske mærkat kan ophobe elektrostatisk afladning og kan udgøre en antændingskilde i gruppe III-miljøer.
3. Beskyt dækslet til LCD-displayet mod stød, der er større end 4 joule.
4. Flammesikre samlinger er ikke beregnet til reparation.
5. En passende, certificeret Ex d- eller Ex tb-indkapsling er påkrævet ved tilslutning til temperaturfølere med indkapsling "N".

6. Slutbrugeren skal udvise særlig omhu til sikring af, at den udvendige overfladetemperatur på udstyret og halsen af DIN-temperaturføleren ikke overskrider 130 °C.
7. Der kan ved brug af maling, der ikke er standardmaling, opstå risiko for elektrostatiske udladninger. Undgå opsætninger, der medfører elektrostatisk ophobning på malede flader, og rengør kun malede flader med en fugtig klud. Hvis maling bestilles via en særlig kode, skal producenten kontaktes for at få yderligere oplysninger.

Brasilien

E2 INMETRO flammesikker

Certifikat: UL-BR 13.0535X

Standarder: ABNT NBR IEC 60079-0: 2008 + ændring 1:2011; ABNT NBR IEC 60079-1: 2009 + ændring 1:2011

Mærkninger: Ex d IIC T6-T1* Gb T6-T1*:(-50 °C ≤ T_o ≤ +40 °C),
T5-T1*:(-50 °C ≤ T_o ≤ +60 °C)

Særlige betingelser for sikker brug (X):

1. Grænser for omgivende temperatur og procestemperatur fremgår af produktbeskrivelsen.
2. Den ikke-metalliske mærkat kan ophobe statisk elektricitet og kan udgøre en antændingskilde i gruppe III-miljøer.
3. Beskyt dækslet til LCD-displayet mod stød, der er større end 4 joule.
4. Kontakt producenten, hvis der er brug for oplysninger om dimensionerne for de flammesikre samlinger.
5. En passende, certificeret Ex d- eller Ex tb-indkapsling er påkrævet ved tilslutning til temperaturfølere med indkapsling "N".
6. Slutbrugeren skal udvise særlig omhu til sikring af, at den udvendige overfladetemperatur på udstyret og halsen af DIN-temperaturføleren ikke overskrider 130 °C.

Japan

E4 Japan Flammesikker (kun 0065)

Certifikat: TC17226

Mærkninger: Ex d IIC T6;(-20 °C ≤ T_o ≤ +65 °C); procestemperatur: -20 °C til +85 °C

Særlige betingelser for sikker brug (X):

1. Ledningerne skal være egnede til en temperatur over 80 °C.

EAC – Hviderusland, Kasakhstan, Rusland

EM Technical Regulation Customs Union (EAC) Flammesikker

Certifikat: RU C-US.GB05.B.00289

Mærkninger: 1Ex d IIC T6-T1 Gb X

Særlige betingelser for sikker brug (X):

1. Læs om særlige betingelser i certifikatet.

IM Technical Regulation Customs Union (EAC) egensikkerhed

Certifikat: RU C-US.GB05.B.00289

Mærkninger: 0Ex ia IIC T6 Ga X; Ga/Gb Ex ia IIC T6 X; 1Ex ia IIC T6 Gb X




Særlige betingelser for sikker brug (X):

1. Læs om særlige betingelser i certifikatet.

Kombinationer

- KD** Kombination af E1, E5 og E6
- K1** Kombination af E1, I1, N1 og ND
- KM** Kombination af EM og IM

Figur 3. Overensstemmelseserklæring for Rosemount temperaturtransmitter

	<h2>EU Declaration of Conformity</h2> <p>No: RMD 1059 Rev. L</p>	
<p>We,</p>		
<p>Rosemount, Inc. 8200 Market Boulevard Chanhassen, MN 55317-9685 USA</p>		
<p>declare under our sole responsibility that the product,</p>		
<p>Rosemount™ Model 65, 68, 78, 85, 183, 185, and 1067 Temperature Sensors</p>		
<p>manufactured by,</p>		
<p>Rosemount, Inc. 8200 Market Boulevard Chanhassen, MN 55317-9685 USA</p>		
<p>to which this declaration relates, is in conformity with the provisions of the European Union Directives, including the latest amendments, as shown in the attached schedule.</p>		
<p>Assumption of conformity is based on the application of the harmonized standards and, when applicable or required, a European Union notified body certification, as shown in the attached schedule.</p>		
	<p>Vice President of Global Quality</p>	
<p>(signature)</p>	<p>(function)</p>	
<p>Chris LaPoint</p>	<p>17-April-2017</p>	
<p>(name)</p>	<p>(date of issue)</p>	
<p>Page 1 of 2</p>		



EU Declaration of Conformity

No: RMD 1059 Rev. L



ATEX Directive (2014/34/EU)

FM12ATEX0065X - Flameproof Certificate

Equipment Group II Category 2 G (Ex d IIC T6...T1 Gb)

Harmonized Standards:

EN60079-0:2012+A11:2013, EN60079-1:2007

FM12ATEX0065X - Dust Certificate

Equipment Group II Category 2 D (Ex tb IIIC T130 °C Db)

Harmonized Standards:

EN60079-0:2012+A2013, EN60079-31:2014

BAS00ATEX3145 - Type n Certificate

Equipment Group II Category 3 G (Ex nA IIC T5 Gc)

Harmonized Standards:

EN60079-0:2012+A11:2013, EN60079-15:2010

Baseefa16ATEX0101X - Intrinsic Safety Certificate

Equipment Group II Category 1 G (Ex ia IIC T5/T6 Ga)

Harmonized Standards:

EN60079-0:2012+A11:2013, EN60079-11:2012

RoHS Directive (2011/65/EU) – Effective from 22 July 2017

The temperature sensors are in conformity with Directive 2011/65/EU of the European Parliament and of the Council on the restriction of the use of certain hazardous substances in electrical and electronic equipment.

ATEX Notified Bodies

FM Approvals [Notified Body Number: 1725]

1151 Boston Providence Turnpike

P.O. Box 9102 Norwood, MA 02062 USA

SGS Baseefa Limited [Notified Body Number: 1180]

Rockhead Business Park

Staden Lane

Buxton Derbyshire

SK17 9RZ United Kingdom

ATEX Notified Body for Quality Assurance

SGS Baseefa Limited [Notified Body Number: 1180]

Rockhead Business Park

Staden Lane

Buxton Derbyshire

SK17 9RZ United Kingdom

**EU-overensstemmelseserklæring**

Nr.: RMD 1059 rev. L



Vi,

Rosemount, Inc.
8200 Market Boulevard
Chanhassen, MN 55317-9685
USA

erklærer hermed at være eneansvarlig for, at produktet

**Rosemount™ model 65, 68, 78, 85, 183, 185 og 1067
Temperaturfølere**

der er fremstillet af

Rosemount, Inc.
8200 Market Boulevard
Chanhassen, MN 55317-9685
USA,

og som denne erklæring vedrører, overholder bestemmelserne i Den Europæiske Unions direktiver, inklusive de seneste ændringer, som ses i vedlagte oversigt.

Det er en forudsætning for overensstemmelse, at der foreligger harmoniserede standarder og, hvor det er relevant eller påkrævet, certificering af et organ, der er bemyndiget dertil af Den Europæiske Union, som det ses i vedlagte oversigt.

Vice President of Global Quality
(funktion)

Chris LaPoint
(navn)

17. april 2017
(udstedelsesdato)



EU-overensstemmelseserklæring

Nr.: RMD 1059 rev. L



ATEX-direktivet (2014/34/EU)

FM12ATEX0065X – Eksplosionssikkerhedscertifikat

Udstyrsgruppe II, kategori 2 G (Ex d IIC T6-T1 Gb)

Harmoniserede standarder:

EN60079-0:2012+A11:2013, EN60079-1:2007

FM12ATEX0065X – Støvcertifikat

Udstyrsgruppe II, kategori 2 D (Ex tb IIIC T130 °C Db)

Harmoniserede standarder:

EN60079-0:2012+A2013, EN60079-31:2014

BAS00ATEX3145 – Certifikat type n

Udstyrsgruppe II, kategori 3 G (Ex nA IIC T5 Gc)

Harmoniserede standarder:

EN60079-0:2012+A11:2013, EN60079-15:2010

Baseefa16ATEX0101X - Egensikkerhedscertifikat

Udstyrsgruppe II kategori 1 G (Ex ia IIC T5/T6 Ga)

Harmoniserede standarder:

EN60079-0:2012+A11:2013, EN60079-11:2012

RoHS-direktiv (2011/65/EU) – Gældende fra 22. juli 2017

Temperaturfølerne overholder bestemmelserne i det Europæiske Parlaments og Rådets direktiv 2011/65/EU om begrænsning af anvendelsen af visse farlige stoffer i elektrisk og elektronisk udstyr.

ATEX bemyndigede organer

FM godkendelser (Bemyndiget organ nummer: 1725)

1151 Boston Providence Turnpike
P.O. Box 9102 Norwood, MA 02062 USA

SGS Baseefa Limited (Bemyndiget organ nummer: 1180)

Rockhead Business Park
Staden Lane
Buxton Derbyshire
SK17 9RZ Storbritannien

Bemyndiget organ til ATEX-kvalitetssikring

SGS Baseefa Limited (Bemyndiget organ nummer: 1180)

Rockhead Business Park
Staden Lane
Buxton Derbyshire
SK17 9RZ Storbritannien

含有 China RoHS 管控物质超过最大浓度限值的部件型号列表 Rosemount 0065/0185
List of Rosemount 0065/0185 Parts with China RoHS Concentration above MCVs

部件名称 Part Name	有害物质 / Hazardous Substances					
	铅 Lead (Pb)	汞 Mercury (Hg)	镉 Cadmium (Cd)	六价铬 Hexavalent Chromium (Cr +6)	多溴联苯 Polybrominated biphenyls (PBB)	多溴联苯醚 Polybrominated diphenyl ethers (PBDE)
电子组件 Electronics Assembly	X	O	O	O	O	O
壳体组件 Housing Assembly	O	O	O	X	O	O
传感器组件 Sensor Assembly	X	O	O	O	O	O

本表格系依据 SJ/T11364 的规定而制作。

This table is proposed in accordance with the provision of SJ/T11364.

O: 意为该部件的所有均质材料中该有害物质的含量均低于 GB/T 26572 所规定的限量要求。

O: Indicate that said hazardous substance in all of the homogeneous materials for this part is below the limit requirement of GB/T 26572.

X: 意为在该部件所使用的所有均质材料里，至少有一类均质材料中该有害物质的含量高于 GB/T 26572 所规定的限量要求。

X: Indicate that said hazardous substance contained in at least one of the homogeneous materials used for this part is above the limit requirement of GB/T 26572.

Globale hovedkontorer

Emerson Automation Solutions

6021 Innovation Blvd.
Shakopee, MN 55379, USA

+1 800 999 9307 eller +1 952 906 8888

+1 952 949 7001

RFQ.RMD-RCC@Emerson.com

North America Regional Office

Emerson Automation Solutions

8200 Market Blvd.
Chanhassen, MN 55317, USA

+1 800 999 9307 eller +1 952 906 8888

+1 952 949 7001

RMT-NA.RCCRFQ@Emerson.com

Latin America Regional Office

Emerson Automation Solutions

1300 Concord Terrace, Suite 400
Sunrise, FL 33323, USA

+1 954 846 5030

+1 954 846 5121

RFQ.RMD-RCC@Emerson.com

Europe Regional Office

Emerson Automation Solutions

Neuhofstrasse 19a P.O. Box 1046
CH 6340 Baar
Schweiz

+41 (0) 41 768 6111

+41 (0) 41 768 6300

RFQ.RMD-RCC@Emerson.com

Asia Pacific Regional Office

Emerson Automation Solutions

1 Pandan Crescent
Singapore 128461

+65 6777 8211

+65 6777 0947

Enquiries@AP.Emerson.com

Middle East and Africa Regional Office

Emerson Automation Solutions

Emerson FZE P.O. Box 17033
Jebel Ali Free Zone - South 2
Dubai, Forenede Arabiske Emirater

+971 4 8118100

+971 4 8865465

RFQ.RMTMEA@Emerson.com

Emerson Process Management

Generatorvej 8A, 2.sal
2860 Søborg
Danmark

+45 70 25 30 51

+45 70 25 30 52



[Linkedin.com/company/Emerson-Automation-Solutions](https://www.linkedin.com/company/Emerson-Automation-Solutions)



[Twitter.com/Rosemount_News](https://twitter.com/Rosemount_News)



[Facebook.com/Rosemount](https://www.facebook.com/Rosemount)



[Youtube.com/user/RosemountMeasurement](https://www.youtube.com/user/RosemountMeasurement)



[Google.com/+RosemountMeasurement](https://www.google.com/+RosemountMeasurement)

Standard vilkår og betingelser for salg kan findes på siden [Vilkår og betingelser for salg](#).

Emerson-logoet er et vare- og servicemærke tilhørende Emerson Electric Co.

Rosemount og Rosemount-logoet er varemærker tilhørende Emerson.

National Electrical Code er et registreret varemærke tilhørende National Fire Protection Association, Inc.

Alle andre mærker tilhører de respektive ejere.

© 2017 Emerson. Alle rettigheder forbeholdes.