

Rosemount™ 0065/0185 sensorenhet



MERKNAD

Denne installasjonsveiledningen gir deg grunnleggende informasjon om Rosemounts sensormodeller 0065 og 0185. Du vil ikke finne anvisninger om konfigurasjon, diagnostikk, vedlikehold, service, feilsøking, eksplosjonssikkerhet, flammesikkerhet eller egensikkerhet (I.S.).

Hvis Rosemounts 0065- eller 0185-sensor ble bestilt ferdig montert på en temperaturtransmitter, finner du informasjon om konfigurasjon og sertifisering for eksplosjonsfarlige områder i den aktuelle hurtiginstallasjonsveiledningen.

ADVARSEL

Eksplosjoner kan føre til dødsfall eller alvorlig personskade.

Montering av denne transmitteren i eksplosjonsfarlige omgivelser må skje i samsvar med gjeldende lokale, nasjonale og internasjonale standarder, regler og praksis.

Kabelrør/kabelinnganger

- Med mindre annet er angitt, har transmitterhuset kabelrør/kabelinnganger med $1/2$ -14 NPT-gjenger. Innganger som er merket med "M20", har M20 x 1,5-gjenger. På enheter med flere kabelrør/kabelinnganger har alle innganger samme type gjenger. Det skal kun benyttes plugg, adaptere, muffe og kabelrør med en kompatibel gjengetype når disse inngangene lukkes.

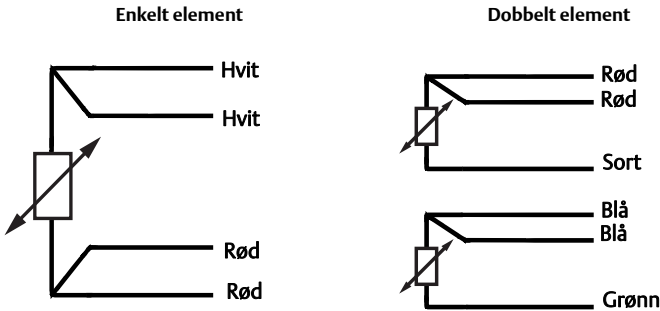
Innhold

Koplingskjemaer	3
Sensorenhetens dimensjoner	5
Produktsertifiseringer	8

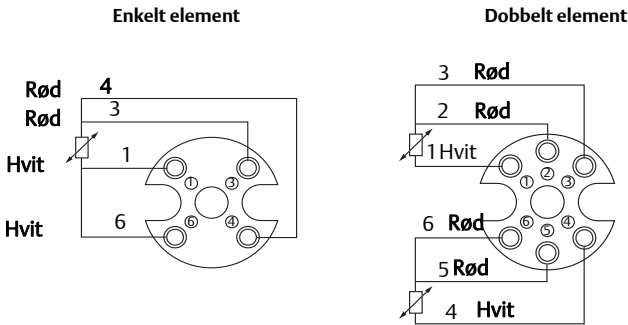
1.0 Koplingskjemaer

Figur 1. Ledningskonfigurasjon for RTD-sensor i Rosemount 65-serien

Frie tilkoblinger og fjærbelastet adapter (kun avslutningskode 0, 1 eller 3)



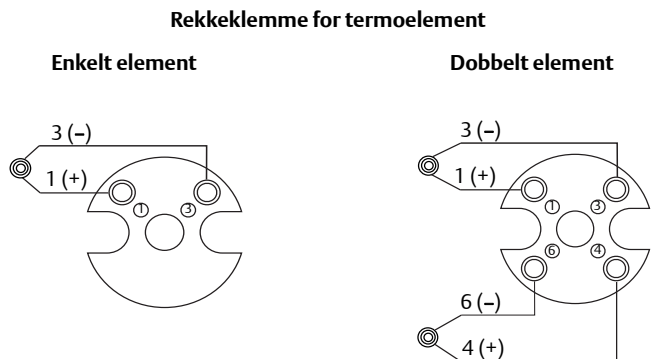
Rekkeklemme (avslutningskode 2 og 4)



Merk

For systemer med 3 ledninger skal det brukes én hvit og to røde ledninger. De hvite ledningene skal ikke tilkoples. Isoler eller avslutt den ubrukte hvite ledningen for å unngå kortslutning til jord. For systemer med to ledninger kan du kople til begge ledningssettene.

Figur 2. Ledningskonfigurasjon for termoelementsensord i Rosemount 185-serien



Tabell 1. Egenskaper for Rosemounts termoelementsensord i 185-serien

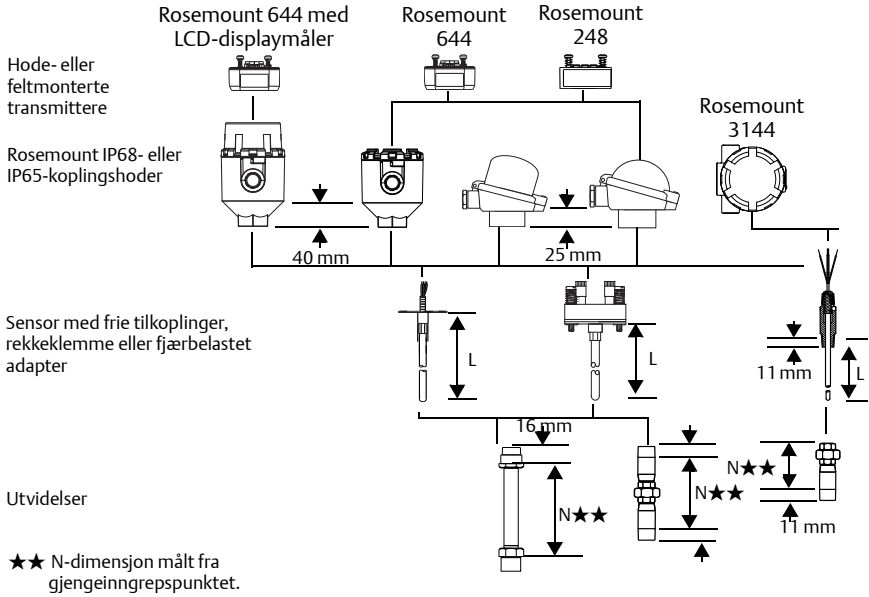
Type	Legeringer (ledningsfarge)	Hylsemateriale	Temp.område (°C)	Feilgrenser, utbyttbarhet DIN EN 60584-2	Toleranseklasse
J	Fe (+ svart), Cu-Ni (- hvit)	1,4541 (321 SST)	-40 til 375, 375 til 750	1,5 °C, 0,004 t	1
K	Ni-Cr (+ grønn), Ni-Al (- hvit)	2,4816 (legering 600)	-40 til 375, 375 til 1000	1,5 °C, 0,004 t	1
N	Ni-Cr-Si (+ rosa), Ni-Si (- hvit)	2,4816 (legering 600)	-40 til 375, 375 til 1000	1,5 °C, 0,004 t	1
E	Ni-Cr (+ fiolett), Cu-Ni (- hvit)	1,4541 (321 SST)	-40 til 375, 375 til 800	1,5 °C, 0,004 t	1
T	Cu (+ brun), Cu-Ni (- hvit)	1,4541 (321 SST)	-40 til 125, 125 til 350	0,5 °C / 0,004 t	1

Merk

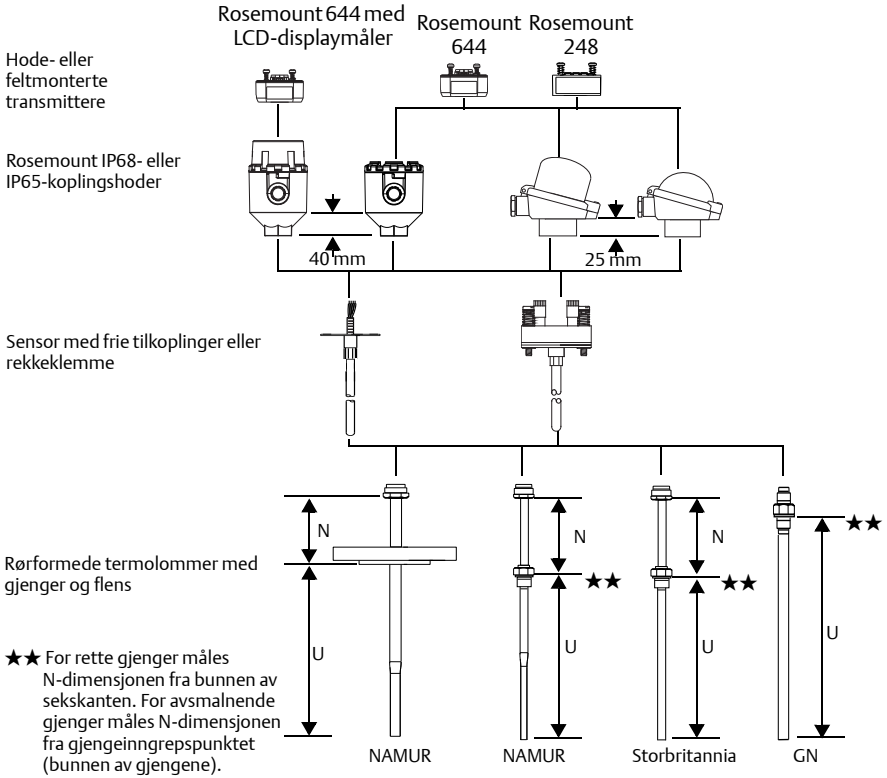
For å kunne skille de to sensorene fra hverandre ved bruk av doble Rosemount 185-sensorer av fjærbelastet eller fritt tilkoplest type, vil den ene sensorens ledninger være lengre enn den andre sensorens ledninger.

2.0 Sensorenhetens dimensjoner

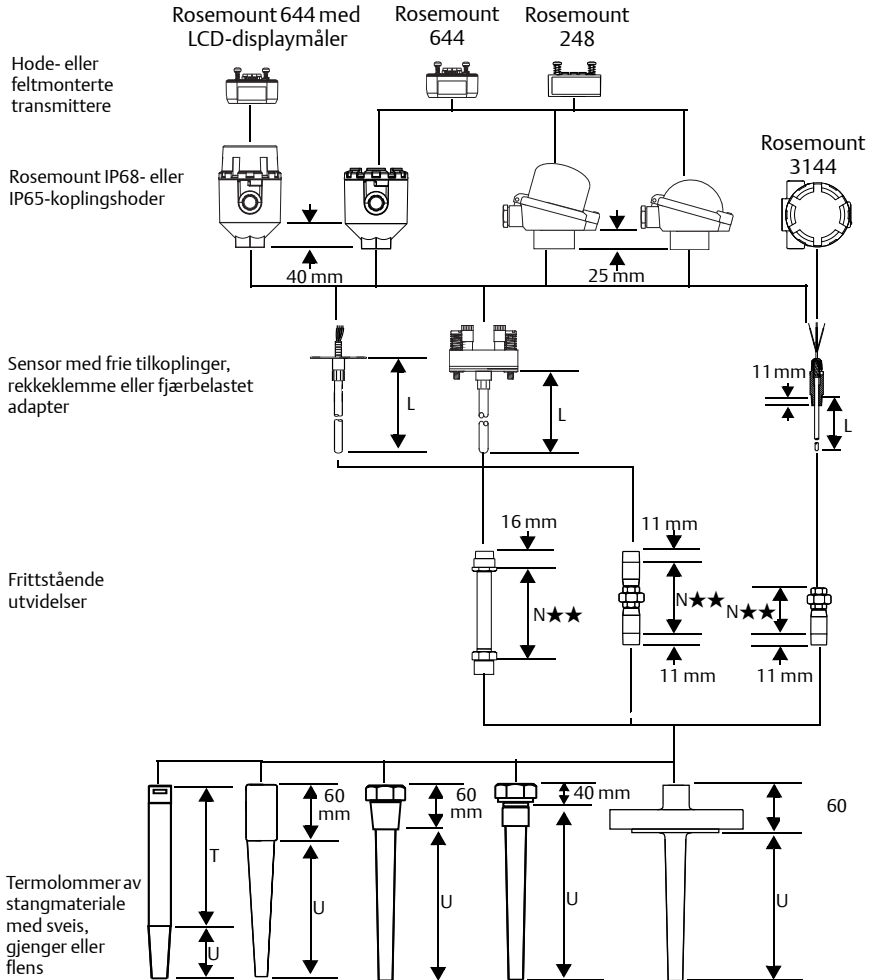
2.1 Sensorenhet uten termolomme



2.2 Sensorenhet med rørformet termolomme



2.3 Sensorenhet med termolomme av stangmateriale⁽¹⁾



★★ N-dimensjon målt fra gjengeinngrepspunktet.

★★★ Denne dimensjonen er 80 mm for klasse 1500- og klasse 2500-flenser.

1. Rosemount 644 er tilgjengelig med eller uten LCD-display.

3.0 Produktsertifiseringer

Rev 1.8

3.1 Informasjon om europeiske direktiver

Du finner en kopi av EU-samsvarserklæringen på slutten av hurtigstartveiledningen. Den siste revisjonen av EU-samsvarserklæringen finner du på Emerson.com/Rosemount.

3.2 Sertifisering for eksplosjonsfarlige områder


USA

- E5** FM-godkjenning for eksplosjonssikkerhet og støvantenningssikkerhet
Sertifikat: 0R7A2.AE
Standarder: FM-klasse 3600: 2011; FM-klasse 3611: 2004; FM-klasse 3615: 2006;
FM-klasse 3810: 2005; ANSI/NEMA® - 250: 1991
Merking: XP CL I, Div 1, GP B, C, D; DIP CL II/III, Div 1, GP E, F, G; T6
($-50^{\circ}\text{C} \leq T_a \leq +155^{\circ}\text{C}$); type 4X

Canada


- E6** CSA-godkjenning for eksplosjonssikkerhet og støvantenningssikkerhet
Sertifikat: 1063635
Standarder: CSA C22.2 nr. 0-M91; CSA C22.2 nr. 25-1966; CSA C22.2 nr. 30-M1986;
CSA C22.2 nr. 94-M91; CSA C22.2 nr. 142-M1987; CSA C22.2
nr. 213-M1987
Merking: XP CL I, Div 1, GP B, C, D; DIP CL II/III, Div 1, GP E, F, G; CL I, Div 2, GPA, B,
C, D; ($-50^{\circ}\text{C} \leq T_a \leq +85^{\circ}\text{C}$)

Europa

- E1** ATEX-godkjenning for flammesikkerhet
Sertifikat: FM12ATEX0065X
Standarder: 60079-0:2012+A11:2013; EN60079-1:2007
Merking:  II 2 G Ex d IIC T6...T1 Gb, T6($-50^{\circ}\text{C} \leq T_a \leq +40^{\circ}\text{C}$),
T5...T1 ($-50^{\circ}\text{C} \leq T_a \leq +60^{\circ}\text{C}$), **CE**₁₁₈₀

Spesielle betingelser for sikker bruk (X):


1. Se sertifikatet for omgivelsestemperaturområdet.
2. Det ikke-metalliske merket kan holde på en elektrostatisk ladning og utgjøre en antenningskilde i gruppe III-miljøer.
3. Beskytt LCD-dekslet mot støtenergi som er større enn 4 joule.
4. Flammesikre skjøter er ikke tiltenkt for reparasjoner.
5. Det kreves en egnet, sertifisert Ex d- eller Ex tb-kapsling for tilkopling til temperatursonder med kapselalternativ "N".
6. Sluttbruker må være nøye med å sikre at utstyrets eksterne overflatetemperatur og halsen på temperatursensoren av DIN-typen ikke overskrider 130°C .
7. Lakkalternativer som ikke er standard, kan føre til fare for elektrostatisk utladning. Unngå monteringer som forårsaker elektrostatisk dannelse på lakkerte overflater, og rengjør bare lakkerte overflater med en fuktig klut. Hvis lakkering bestilles med en spesiell alternativkode, skal du kontakte produsenten for å få mer informasjon.


- I1** ATEX-godkjenning for egensikkerhet
 Sertifikat: Baseefa16ATEX0101X
 Standarder: EN 60079-0:2012+A11:2013, EN 607960079-11:2012
 Merking:  II 1 G Ex ia IIC T5/T6 Ga (se sertifikatet for oversikt)

Termoelementer; $P_i = 500 \text{ mW}$	$T_6 60^\circ\text{C} \leq T_a \leq +70^\circ\text{C}$
RTD-er; $P_i = 192 \text{ mW}$	$T_6 60^\circ\text{C} \leq T_a \leq +70^\circ\text{C}$
RTD-er; $P_i = 290 \text{ mW}$	$T_6 60^\circ\text{C} \leq T_a \leq +60^\circ\text{C}$
	$T_5 60^\circ\text{C} \leq T_a \leq +70^\circ\text{C}$

Spesielle betingelser for sikker bruk (X):

1. Utstyret må installeres i en kapsel med en inntrengningsbeskyttelse på minst IP20.

- N1** ATEX Type n
 Sertifikat: BAS00ATEX3145
 Benyttede standarder: EN 60079-0:2012, EN 60079-15:2010
 Merking:  II 3 G Ex nA IIC T5 Gc ($-40^\circ\text{C} \leq T_a \leq +70^\circ\text{C}$)

- ND** ATEX Støv
 Sertifikat: FM12ATEX0065X
 Benyttede standarder: EN 60079-0:2012+A11:2013; EN 60079-31: 2014
 Merking:  II 2 D Ex tb IIIC T130 °C Db ($-40^\circ\text{C} \leq T_a \leq +70^\circ\text{C}$)

Spesielle betingelser for sikker bruk (X):

1. Se sertifikatet for omgivelsestemperaturområdet.
2. Det ikke-metalliske merket kan holde på en elektrostatisk ladning og utgjøre en antenningskilde i gruppe III-miljøer.
3. Beskytt LCD-dekslet mot støtenergi som er større enn 4 joule.
4. Flammesikre skjøter er ikke tiltenkt for reparasjoner.
5. Det kreves en egnet, sertifisert Ex d- eller Ex tb-kapsling for tilkopling til temperatursonder med kapselalternativ "N".
6. Sluttbruker må være nøye med å sikre at utstyrets eksterne overflatetemperatur og halsen på temperatursensoren av DIN-typen ikke overskrider 130°C .
7. Lakkalternativer som ikke er standard, kan føre til fare for elektrostatisk utlading. Unngå monteringer som forårsaker elektrostatisk dannning på lakkerte overflater, og rengjør bare lakkerte overflater med en fuktig klut. Hvis lakkering bestilles med en spesiell alternativkode, skal du kontakte produsenten for å få mer informasjon.

Internasjonalt

- E7** IECEx-godkjenning for flammesikkerhet
 Sertifikat: IECEx FMG 12.0022X
 Standarder: IEC60079-0:2011, IEC60079-1:2007-04
 Merking: Ex d IIC T6...T1 Gb, T6($-50^\circ\text{C} \leq T_a \leq +40^\circ\text{C}$), T5...T1($-50^\circ\text{C} \leq T_a \leq +60^\circ\text{C}$)

Spesielle betingelser for sikker bruk (X):

1. Se sertifikatet for omgivelsestemperaturområdet.
2. Det ikke-metalliske merket kan holde på en elektrostatisk ladning og utgjøre en antenningskilde i gruppe III-miljøer.
3. Beskytt LCD-dekslet mot støtenergi som er større enn 4 joule.
4. Flammesikre skjøter er ikke tiltenkt for reparasjoner.
5. Det kreves en egnet, sertifisert Ex d- eller Ex tb-kapsling for tilkopling til temperatursonder med kapselalternativ "N".

6. Sluttbruker må være nøye med å sikre at utstyrets eksterne overflatetemperatur og halsen på temperatursensoren av DIN-typen ikke overskrider 130 °C.
7. Lakkalternativer som ikke er standard, kan føre til fare for elektrostatisk utladning. Unngå monteringer som forårsaker elektrostatisk dannelse på lakkerte overflater, og rengjør bare lakkerte overflater med en fuktig klut. Hvis lakkering bestilles med en spesiell alternativkode, skal du kontakte produsenten for å få mer informasjon.

Brasil

E2 INMETRO-godkjenning for flammesikkerhet

Sertifikat: UL-BR 13.0535X

Standarder: ABNT NBR IEC 60079-0: 2008 + Corrigendum 1:2011; ABNT NBR IEC 60079-1: 2009 + Corrigendum 1:2011

Merking: Ex d IIC T6...T1 * Gb T6...T1 *: (-50 °C ≤ T_a ≤ +40 °C), T5...T1 *: (-50 °C ≤ T_a ≤ +60 °C)

Spesielle betingelser for sikker bruk (X):

1. Grenser for omgivelsestemperatur og prosessstemperatur finner du i produktbeskrivelsen.
2. Det ikke-metalliske merket kan holde på en elektrostatisk ladning og utgjøre en antenningskilde i gruppe III-miljøer.
3. Beskytt LCD-dekslet mot støtenergi som er større enn 4 joule.
4. Rådfør deg med produsenten hvis du har behov for informasjon om dimensjonene på de flammesikre skjøtene.
5. Det kreves en egnet, sertifisert Ex d- eller Ex tb-kapsling for tilkopling til temperatursonder med kapselalternativ "N".
6. Sluttbruker må være nøye med å sikre at utstyrets eksterne overflatetemperatur og halsen på temperatursensoren av DIN-typen ikke overskrider 130 °C.

Japan

E4 Japan-godkjenning for flammesikkerhet (kun for 0065)

Sertifikat: TC17226

Merking: Ex d IIC T6; (-20 °C ≤ T_a ≤ +65 °C); Prosessstemperatur: -20 °C til +85 °C

Spesielle betingelser for sikker bruk (X):

1. Ledningene må være egnet for høyere temperatur enn 80 °C.

EAC – Hviterusland, Kazakhstan, Russland

EM EAC-godkjenning for flammesikkerhet (Technical Regulation Customs Union)

Sertifikat: RU C-US.GB05.B.00289

Merking: 1Ex d IIC T6...T1 Gb X

Spesielle betingelser for sikker bruk (X):

1. Se sertifikatet for spesielle betingelser.

IM EAC-godkjenning for egensikkerhet (Technical Regulation Customs Union)

Sertifikat: RU C-US.GB05.B.00289

Merking: 0Ex ia IIC T6 Ga X; Ga/Gb Ex ia IIC T6 X; 1Ex ia IIC T6 Gb X




Spesielle betingelser for sikker bruk (X):

1. Se sertifikatet for spesielle betingelser.

Kombinasjoner

- KD** Kombinasjon av E1, E5 og E6
- K1** Kombinasjon av E1, I1, N1 og ND
- KM** Kombinasjon av EM og IM

Figur 3. Samsvarserklæring for Rosemount-temperatursensor

	EU Declaration of Conformity No: RMD 1059 Rev. L	
<p>We,</p> <p>Rosemount, Inc. 8200 Market Boulevard Chanhassen, MN 55317-9685 USA</p>		
<p>declare under our sole responsibility that the product,</p> <p>Rosemount™ Model 65, 68, 78, 85, 183, 185, and 1067 Temperature Sensors</p>		
<p>manufactured by,</p> <p>Rosemount, Inc. 8200 Market Boulevard Chanhassen, MN 55317-9685 USA</p>		
<p>to which this declaration relates, is in conformity with the provisions of the European Union Directives, including the latest amendments, as shown in the attached schedule.</p> <p>Assumption of conformity is based on the application of the harmonized standards and, when applicable or required, a European Union notified body certification, as shown in the attached schedule.</p>		
		
_____ (signature)		Vice President of Global Quality _____ (function)
Chris LaPoint _____ (name)		17-April-2017 _____ (date of issue)
Page 1 of 2		



EU Declaration of Conformity

No: RMD 1059 Rev. L



ATEX Directive (2014/34/EU)

FM12ATEX0065X - Flameproof Certificate

Equipment Group II Category 2 G (Ex d IIC T6...T1 Gb)

Harmonized Standards:

EN60079-0:2012+A11:2013, EN60079-1:2007

FM12ATEX0065X - Dust Certificate

Equipment Group II Category 2 D (Ex tb IIIC T130°C Db)

Harmonized Standards:

EN60079-0:2012+A2013, EN60079-31:2014

BAS00ATEX3145 - Type n Certificate

Equipment Group II Category 3 G (Ex nA IIC T5 Gc)

Harmonized Standards:

EN60079-0:2012+A11:2013, EN60079-15:2010

Baseefa16ATEX0101X - Intrinsic Safety Certificate

Equipment Group II Category 1 G (Ex ia IIC T5/T6 Ga)

Harmonized Standards:

EN60079-0:2012+A11:2013, EN60079-11:2012

RoHS Directive (2011/65/EU) – Effective from 22 July 2017

The temperature sensors are in conformity with Directive 2011/65/EU of the European Parliament and of the Council on the restriction of the use of certain hazardous substances in electrical and electronic equipment.

ATEX Notified Bodies

FM Approvals [Notified Body Number: 1725]

1151 Boston Providence Turnpike

P.O. Box 9102 Norwood, MA 02062 USA

SGS Baseefa Limited [Notified Body Number: 1180]

Rockhead Business Park

Staden Lane

Buxton Derbyshire

SK17 9RZ United Kingdom

ATEX Notified Body for Quality Assurance

SGS Baseefa Limited [Notified Body Number: 1180]

Rockhead Business Park

Staden Lane

Buxton Derbyshire

SK17 9RZ United Kingdom



EU-samsvarserklæring

Nr: RMD 1059 Rev. L



Vi,

Rosemount, Inc.
8200 Market Boulevard
Chanhassen, MN 55317-9685
USA

erklærer under eneansvar at produktet,

**Rosemount™ modell 65, 68, 78, 85, 183, 185 og 1067
temperatursensorer**

produsert av

Rosemount, Inc.
8200 Market Boulevard
Chanhassen, MN 55317-9685
USA

som denne erklæringen gjelder, er i samsvar med bestemmelsene i EU-direktivene, herunder de siste tilleggene, som fremsatt i vedlagte oversikt.

Samsvarserklæringen er basert på anvendelse av de harmoniserte standardene samt, når det er aktuelt eller påkrevd, sertifisering fra et godkjent teknisk kontrollorgan i EU, som fremlagt i vedlagte oversikt.

Vice President of Global Quality
(funksjon)

Chris LaPoint
(navn)

17. april 2017
(utstedelsesdato)



EU-samsvarserklæring

Nr: RMD 1059 Rev. L



ATEX-direktiv (2014/34/EU)

FM12ATEX0065X – Sertifisering for flammesikkerhet

Utstysrgruppe II, kategori 2 G (Ex d IIC T6...T1 Gb)

Harmoniserte standarder:

EN60079-0:2012+A11:2013, EN60079-1:2007

FM12ATEX0065X – Støvsertifikat

Utstysrgruppe II, kategori 2 D (Ex tb IIIC T130°C Db)

Harmoniserte standarder:

EN60079-0:2012+A2013, EN60079-31:2014

BAS00ATEX3145 – Type n-sertifikat

Utstysrgruppe II, kategori 3 G (Ex nA IIC T5 Gc)

Harmoniserte standarder:

EN60079-0:2012+A11:2013, EN60079-15:2010

Baseefa16ATEX0101X – Sertifikat for egensikkerhet

Utstysrgruppe II, kategori 1 G (Ex ia IIC T5/T6 Ga)

Harmoniserte standarder:

EN60079-0:2012+A11:2013, EN60079-11:2012

RoHS-direktiv (2011/65/EU) – gjelder fra 22. juli 2017

Temperatursensorene er i samsvar med europaparlament- og rådsdirektiv 2011/65/EU om begrensning av bruk av visse farlige stoffer i elektrisk og elektronisk utstyr.

ATEX-sertifiserte tekniske kontrollorganer

FM Approvals [Teknisk kontrollorgannummer: 1725]

1151 Boston Providence Turnpike

P.O. Box 9102 Norwood, MA 02062 USA

SGS Baseefa Limited [Teknisk kontrollorgannr.: 1180]

Rockhead Business Park

Staden Lane

Buxton Derbyshire

SK17 9RZ Storbritannia

ATEX-sertifisert teknisk kontrollorgan for kvalitetssikring

SGS Baseefa Limited [Teknisk kontrollorgannr.: 1180]

Rockhead Business Park

Staden Lane

Buxton Derbyshire

SK17 9RZ Storbritannia

含有 China RoHS 管控物质超过最大浓度限值的部件型号列表 Rosemount 0065/0185
List of Rosemount 0065/0185 Parts with China RoHS Concentration above MCVs

部件名称 Part Name	有害物质 / Hazardous Substances					
	铅 Lead (Pb)	汞 Mercury (Hg)	镉 Cadmium (Cd)	六价铬 Hexavalent Chromium (Cr +6)	多溴联苯 Polybrominated biphenyls (PBB)	多溴联苯醚 Polybrominated diphenyl ethers (PBDE)
电子组件 Electronics Assembly	X	O	O	O	O	O
壳体组件 Housing Assembly	O	O	O	X	O	O
传感器组件 Sensor Assembly	X	O	O	O	O	O

本表格系依据 SJ/T11364 的规定而制作。

This table is proposed in accordance with the provision of SJ/T11364.

O: 意为该部件的所有均质材料中该有害物质的含量均低于 GB/T 26572 所规定的限量要求。

O: Indicate that said hazardous substance in all of the homogeneous materials for this part is below the limit requirement of GB/T 26572.

X: 意为在该部件所使用的所有均质材料里，至少有一类均质材料中该有害物质的含量高于 GB/T 26572 所规定的限量要求。

X: Indicate that said hazardous substance contained in at least one of the homogeneous materials used for this part is above the limit requirement of GB/T 26572.

Globalt hovedkontor

Emerson Automation Solutions

6021 Innovation Blvd
Shakopee, MN 55379, USA

+1 800 999 9307 eller +1 952 906 8888

+1 952 949 7001

RFQ.RMD-RCC@Emerson.com

Regionkontor, Nord-Amerika

Emerson Automation Solutions

8200 Market Blvd.
Chanhassen, MN 55317, USA

+1 800 999 9307 eller +1 952 906 8888

+1 952 949 7001

RMT-NA.RCCRFQ@Emerson.com

Regionkontor, Latin-Amerika

Emerson Automation Solutions

1300 Concord Terrace, Suite 400
Sunrise, FL 33323, USA

+1 954 846 5030

+1 954 846 5121

RFQ.RMD-RCC@Emerson.com

Regionkontor, Europa

Emerson Automation Solutions

Neuhofstrasse 19a P.O. Box 1046
CH 6340 Baar
Sveits

+41 (0) 41 768 6111

+41 (0) 41 768 6300

RFQ.RMD-RCC@Emerson.com

Regionkontor, Asia og Stillehavsområdet

Emerson Automation Solutions

1 Pandan Crescent
Singapore 128461

+65 6777 8211

+65 6777 0947

Enquiries@AP.Emerson.com

Regionkontor, Midt-Østen og Afrika

Emerson Automation Solutions

Emerson FZE P.O. Box 17033
Jebel Ali Free Zone – South 2
Dubai, De forente arabiske emirater

+971 4 8118100

+971 4 8865465

RFQ.RMTMEA@Emerson.com

Emerson Process Management AS

Postboks 204
3901 Porsgrunn
Norge

+47 35 57 56 00

+47 35 55 78 68

Info.no@emersonprocess.com

<http://www.EmersonProcess.no>



[Linkedin.com/company/Emerson-Automation-Solutions](https://www.linkedin.com/company/Emerson-Automation-Solutions)



[Twitter.com/Rosemount_News](https://twitter.com/Rosemount_News)



[Facebook.com/Rosemount](https://www.facebook.com/Rosemount)



[Youtube.com/user/RosemountMeasurement](https://www.youtube.com/user/RosemountMeasurement)



[Google.com/+RosemountMeasurement](https://plus.google.com/+RosemountMeasurement)

Du finner standard salgsvilkår og -betingelser på siden med [salgsvilkår og -betingelser](#).

Emerson-logoen er et varemerke og servicemerke for Emerson Electric Co.

Rosemount og Rosemount-logoen er varemerker for Emerson, National Electrical Code er et registrert varemerke for National Fire Protection Association, Inc.

Alle andre merker tilhører sine respektive eiere.

© 2017 Emerson. Med enerett.