

Rosemount 0085 rørklemmesensor



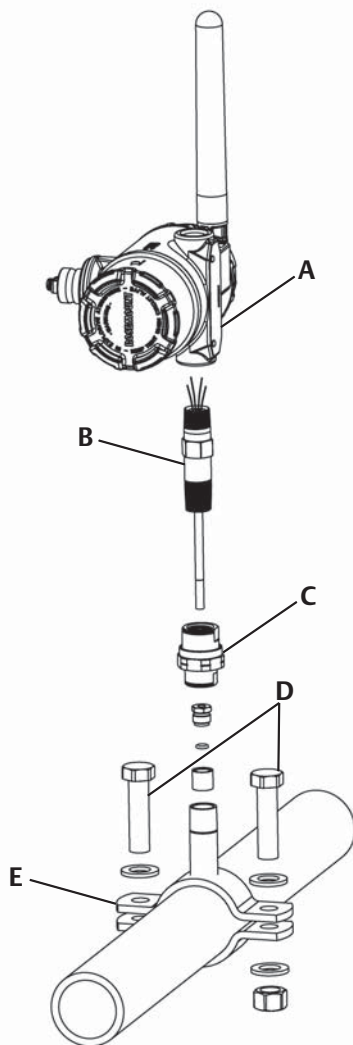
**MERK**

Denne installasjonsveiledningen gir deg grunnleggende informasjon om Rosemount 0085 rørklemmesensor. Du vil ikke finne anvisninger om konfigurasjon, diagnostikk, vedlikehold, service, feilsøking, eksplosjonssikkerhet, flammesikkerhet eller egensikkerhet (I.S.). I referansehåndboken for Rosemount 0085-rørklemmesensoren (dokumentnummer 00809-0100-4952) finner du ytterligere anvisninger. Denne håndboken finner du også i elektronisk format på nettstedet www.rosemount.com.

Hvis 0085-rørklemmesensoren ble bestilt montert til en Rosemount-temperaturtransmitter, finner du informasjon om konfigurasjon og sertifisering for eksplosjonsfarlige områder i den aktuelle hurtiginstallasjonsveiledningen.

Innhold

Plassering og orientering	side 4
Monter rørklemmesensoren	side 5
Monter og kople ledninger til transmitteren	side 5
Produktsertifiseringer	side 7

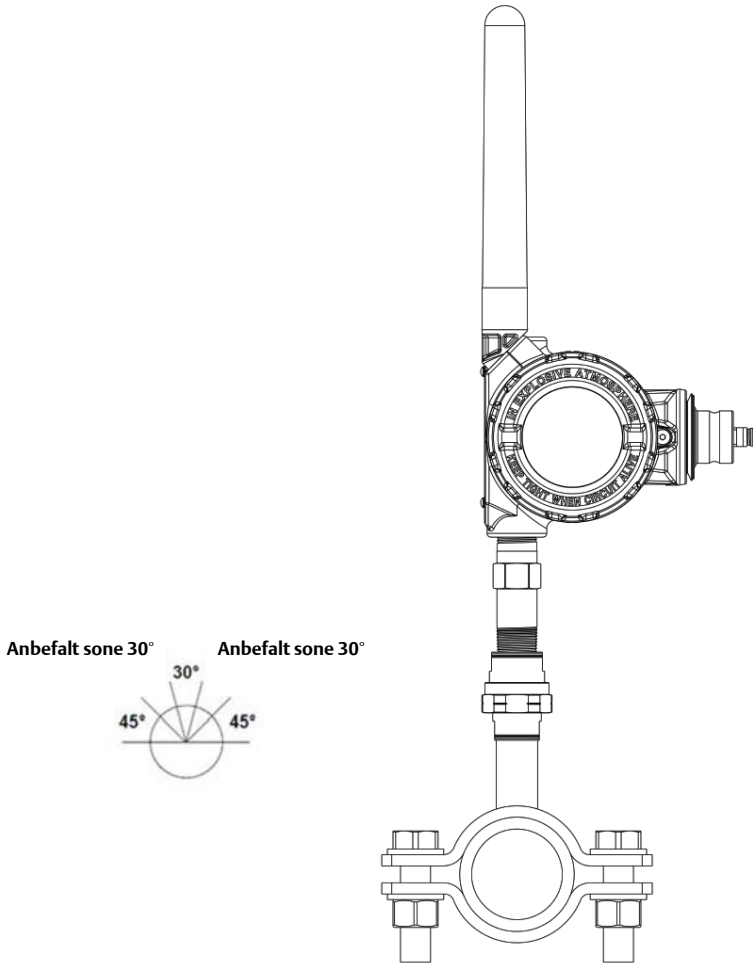
Figur 1. 0085 rørklemmesensor – oversikt over de enkelte delene

- A. Transmitter
- B. Sensor med fjærbelastet adapter
- C. Forlengelse
- D. Bolter
- E. Rørklemme

Trinn 1: Plassering og orientering

Rørklemmesensoren skal monteres i en sikker posisjon for å unngå rotasjonsbevegelse etter installasjon. Beste praksis er å montere sensoren vertikalt, men den kan også monteres horisontalt.

Figur 2. Rørklemmesensorens orientering



Trinn 2: Monter rørklemmesensoren

Følgende verktøy er nødvendig ved oppsett:

- Fastnøkler eller kombinasjonsnøkler for rørklemmens bolter og muttere: 16 mm ($1^{1/16}$ in), 18 mm ($3/4$ in), 24 mm (1 in), 30 mm ($1^{3/16}$ in), 36 mm ($1^{7/16}$ in)
- Skiftenøkkel: 40 mm ($1^{1/2}$ in) kjeve
- Standard skrutrekke: 3,5 mm ($1/8$ in) og 6 mm ($1/4$ in)
- #1 stjerneskrutrekker
- Sekskantnøkkel: 3 mm ($9/64$ in)
- Avbitertang/avisoleringstang

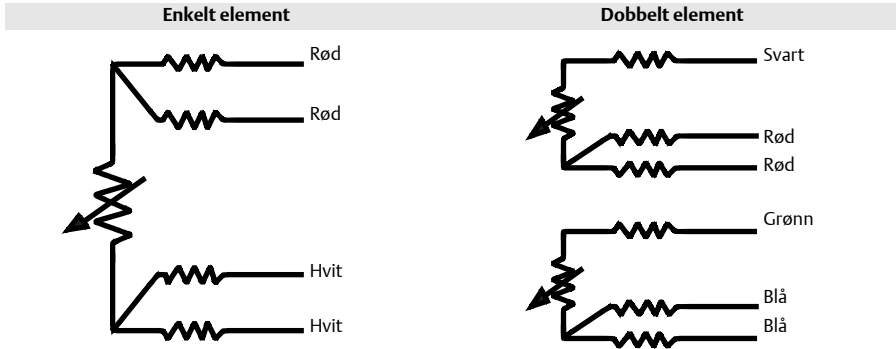
I tillegg trenger du følgende utstyr:

- Rørtetningsmiddel eller PTFE-teip (hvis retningslinjene for rørene på stedet tillater bruk av dette).

Forsikre deg om at det er tilstrekkelig kontakt mellom røret og sensorspissen.

Trinn 3: Monter og kople ledninger til transmitteren

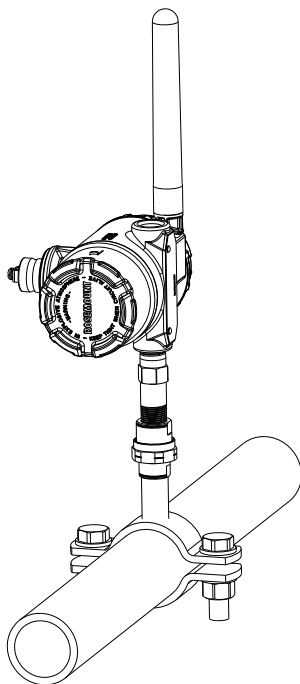
I referansehåndboken for den aktuelle transmitteren finner du anvisninger om idriftssetting av transmitteren og montering og ledningstilkopling mellom sensor og transmitter.



Merk:

For systemer med 3 ledninger skal det brukes én hvit og to røde ledninger. De hvite ledningene skal ikke tilkoples. Isolér eller avslutt den ubrukte hvite ledningen for å unngå kortslutning til jord. For systemer med to ledninger kan du bruke begge ledningssettene i kombinasjon.

Figur 3. Montert røklemmesensor



Produktsertifiseringer

Informasjon om europeiske direktiver

Du finner en kopi av EU-samsvarserklæringen til slutt i hurtigstartveiledningen. Den nyeste versjonen av EU-samsvarserklæringen finnes også på www.rosemount.com.

FM Approvals-sertifisering for vanlige områder

Transmitteren har vært gjennom standard undersøkelser og tester for å bekrefte at den er i samsvar med grunnleggende krav når det gjelder elektronikk, mekanikk og brannsikkerhet i henhold til FM Approvals, et nasjonalt anerkjent testlaboratorium (NRTL) godkjent av Federal Occupational Safety and Health Administration (OSHA).

Nord-Amerika

- E5** FM-godkjenning for eksplosjonssikkerhet og støvantenningssikkerhet
Sertifikat: 0R7A2.AE
Benyttede standarder: FM-klasse 3600-2011, FM-klasse 3615-2006, FM-klasse 3810-2005, ANSI/NEMA 250-1991
Merking: XP KL I, DIV 1, GP B, C, D, T6; DIP KL II / III, DIV 1, GP E, F, G, T6; type 4X; installasjon i henhold til 00068-0013;

- E6** CSA-godkjenning for eksplosjonssikkerhet, støvantenningssikkerhet og divisjon 2
Sertifikat:1063635
Benyttede standarder: CAN/CSA C22.2 Nr. 0-M91, CSA Std. C22.2 Nr. 25-1966, CSA Std. C22.2 Nr. 30-M1986, CSA Std. C22.2 Nr. 94-M91, CSA Std. C22.2 Nr. 142-M1987, CSA Std. C22.2 Nr. 213-M1987
Merking: XP klasse I, gruppe B, C, og D; DIP klasse II, gruppe E, F, G; klasse III; klasse I, div. 2, gruppe A, B, C, D; klasse I, sone 1, gruppe IIB+H2; klasse I, sone 2, gruppe IIC; installasjon i henhold til 00068-0033;

Europa

- E1** ATEX-godkjenning for flammesikkerhet
Sertifikat: FM12ATEX0065X
Benyttede standarder: EN60079-0:2012, EN60079-1:2007
Merking:  II 2 G Ex d IIC T6...T1 Gb

Spesielle betingelser for sikker bruk (X):

1. Se sertifikatet for omgivelsestemperaturområdet.
2. Det ikke-metalliske merket kan holde på en elektrostatisk ladning og utgjøre en antenningskilde i gruppe III-miljøer.
3. Beskytt LCD-dekslet mot støtenergi som er større enn 4 joule.
4. Rådfør deg med produsenten hvis du har behov for informasjon om dimensjonene på de flammesikre skjøtene.

Internasjonalt

- E7** IECEx-godkjenning for flammesikkerhet
Sertifikat: IECEx FMG 12.0022X
Benyttede standarder: IEC60079-0:2011, IEC60079-1:2007
Merking: Ex d IIC T6...T1 Gb

Spesielle betingelser for sikker bruk (X):

1. Se sertifikatet for omgivelsestemperaturområdet.
2. Det ikke-metalliske merket kan holde på en elektrostatisk ladning og utgjøre en antenningskilde i gruppe III-miljøer.
3. Beskytt LCD-dekslet mot støtenergi som er større enn 4 joule.
4. Rådfør deg med produsenten hvis du har behov for informasjon om dimensjonene på de flammesikre skjøtene.

Samsvarserklæring

ROSEMOUNT



EC Declaration of Conformity

No: RMD 1059 Rev. F

We,

Rosemount Inc.
8200 Market Boulevard
Chanhassen, MN 55317-9685
USA

declare under our sole responsibility that the product,

Model 65, 68, 78, 85, 183, 185, and 1067 Temperature Sensors

manufactured by,

Rosemount Inc.
8200 Market Boulevard
Chanhassen, MN 55317-9685
USA

to which this declaration relates, is in conformity with the provisions of the European Community Directives, including the latest amendments, as shown in the attached schedule.

Assumption of conformity is based on the application of the harmonized standards and, when applicable or required, a European Community notified body certification, as shown in the attached schedule.

(signature)

Vice President of Global Quality
(function name - printed)

Kelly Klein
(name - printed)

6 May 2013
(date of issue)



ROSEMOUNT

EC Declaration of Conformity

No: RMD 1059 Rev. F

ATEX Directive (94/9/EC)

Spring Loaded and General Purpose Style Sensors: Models 65, 68, 78, 85, 183, and 185

FM12ATEX0065X - Flameproof Certificate

Equipment Group II Category 2 G (Ex d IIC T6...T1 Gb)

Harmonized Standards:

EN60079-0:2012, EN60079-1:2007

FM12ATEX0065X - Dust Certificate

Equipment Group II Category 2 D (Ex tb IIIC T130°C Db)

Harmonized Standards:

EN60079-0:2012, EN60079-31:2009

DIN Style Sensors: Models 65, 185, and 1067

KEMA 99ATEX8715X - Flameproof Certificate

Equipment Group II Category 2 G (Ex d IIC T6)

Harmonized Standards:

EN60079-1:2007

Other Standards Used:

EN60079-0:2006 (A review against EN60079-0:2009, which is harmonized, shows no significant changes relevant to this equipment so EN60079-0:2006 continues to represent "State of the Art")

KEMA 99ATEX8715X - Dust Certificate

Equipment Group II Category 1 D (Ex tD A20 IP66 T95°C)

Other Standards Used:

EN61241-0:2006, EN61241-1:2004 (A review against EN60079-0:2009 and EN60079-31:2009 which are harmonized, shows no significant changes relevant to this equipment so EN61241-0:2006 and EN61241-1:2004 continues to represent "State of the Art")

ROSEMOUNT



EC Declaration of Conformity

No: RMD 1059 Rev. F

All Models

BAS00ATEX3145 Type n Certificate

Equipment Group II Category 3 G (Ex nL IIC T5)

Harmonized Standards:

EN60079-15:2005

Other Standards Used:

EN60079-0:2006 (A review against EN60079-0:2009, which is harmonized, shows no significant changes relevant to this equipment so EN60079-0:2006 continues to represent "State of the Art".)

Models 65 and 185

IBExU03ATEX1066X – Intrinsic Safety Certificate

Equipment Group II Category 2 G (Ex ia IIC T6)

Harmonized Standards:

EN60079-0:2012, EN60079-11:2012, EN60079-26:2007

ATEX Notified Bodies for EC Type Examination Certificates

DEKRA Certification B.V. [Notified Body Number: 0344]

Utrechtseweg 310, Postbus 5185

6802 ED Arnhem

The Netherlands

BASEEFA Limited [Notified Body Number: 1180]

Rockhead Business Park, Staden Lane,

Buxton, Derbyshire SK17 9RZ

United Kingdom

IBExU [Notified Body Number: 0637]

Fuchsmühlenweg, 7

09599 Freiberg

Germany

ROSEMOUNT

EC Declaration of Conformity


No: RMD 1059 Rev. F

CE

ATEX Notified Body for Quality Assurance

BASEEFA Limited [Notified Body Number: 1180]
Rockhead Business Park, Staden Lane,
Buxton, Derbyshire SK17 9RZ
United Kingdom

CE


EMERSON.
Process Management

Page 4 of 4

Document Rev: 2013_A

ROSEMOUNT**EU-samsvarserklæring**

Nr.: RMD 1059 Rev. F

Vi,

Rosemount Inc.
8200 Market Boulevard
Chanhasen, MN 55317-9685
USA

erklærer under eneansvar at produktet,

Temperatursensorer av modell 65, 68, 78, 85, 183, 185 og 1067

produsert av

Rosemount Inc.
8200 Market Boulevard
Chanhasen, MN 55317-9685
USA

som denne erklæringen gjelder, er i samsvar med bestemmelsene i EU-direktivene, herunder de siste tilleggene, som fremsatt i vedlagte oversikt.

Samsvarserklæringen er basert på anvendelse av de harmoniserte europeiske standardene samt, når det er aktuelt eller påkrevd, et godkjent teknisk kontrollorgan i EU, som fremlagt i vedlagte oversikt.

 Vice President of Global Quality

(tittel – trykte bokstaver)

 Kelly Klein

(navn – trykte bokstaver)

 6. mai 2013

(utstedelsesdato)



ROSEMOUNT**EU-samsvarserklæring****Nr.: RMD 1059 Rev. F****ATEX-direktivet (94/9/EF)****Fjærbelastede og universelle sensorer: Modell 65, 68, 78, 85, 183 og 185****FM12ATEX0065X – Sertifisering for flammesikkerhet**

Utstyrsgruppe II, kategori 2 G (Ex d IIC T6...T1 Gb)

Harmoniserte standarder:

EN60079-0:2012, EN60079-1:2007

FM12ATEX0065X – Støvsertifikat

Utstyrsgruppe II, kategori 2 D (Ex tb IIIC T130°C Db)

Harmoniserte standarder:

EN60079-0:2012, EN60079-31:2009

DIN-sensorer: Modell 65, 185 og 1067**KEMA 99ATEX8715X – Sertifikat for flammesikkerhet**

Utstyrsgruppe II, kategori 2 G (Ex d IIC T6)

Harmoniserte standarder:

EN60079-1:2007

Andre standarder:

EN60079-0:2006 (En sammenligning med EN60079-0:2009, som er harmonisert, viser ingen betydelige endringer som er relevante for dette utstyret. EN60079-0:2006 representerer derfor fortsatt "State of the Art")

KEMA 99ATEX8715X – Støvsertifikat

Utstyrsgruppe II, kategori 1 D (Ex tD A20 IP66 T95°C)

Andre standarder:

EN61241-0:2006, EN61241-1:2004 (En sammenligning med EN60079-0:2009 og EN60079-31:2009, som er harmonisert, viser ingen betydelige endringer som er relevante for dette utstyret. EN61241-0:2006 og EN61241-1:2004 representerer derfor fortsatt "State of the Art".)

ROSEMOUNT**EU-samsvarserklæring**

Nr.: RMD 1059 Rev. F

Alle modeller**BAS00ATEX3145 – Type n-sertifikat**

Utstyrsguppe II, kategori 3 G (Ex nL IIC T5)

Harmoniserte standarder:

EN60079-15:2005

Andre standarder:

EN60079-0:2006 (En sammenligning med EN60079-0:2009, som er harmonisert, viser ingen betydelige endringer som er relevante for dette utstyret. EN60079-0:2006 representerer derfor fortsatt "State of the Art".)

Modell 65 og 185**IBExU03ATEX1066X – Sertifikat for egensikkerhet**

Utstyrsguppe II, kategori 2 G (Ex ia IIC T6)

Harmoniserte standarder:

EN60079-0:2012, EN60079-11:2012, EN60079-26:2007

ATEX-sertifiserte tekniske kontrollorganer for EU-typeprøvingssertifikater**DEKRA Certification B.V.** [Teknisk kontrollorgannummer: 0344]

Utrechtseweg 310, Postbus 5185

6802 ED Arnhem

Nederland

BASEEFA Limited [Teknisk kontrollorgannummer: 1180]

Rockhead Business Park, Staden Lane

Buxton, Derbyshire SK17 9RZ

Storbritannia

IBExU [Teknisk kontrollorgannummer: 0637]

Fuchsmühlenweg, 7

09599 Freiberg

Tyskland

ROSEMOUNT	CE
EU-samsvarserklæring Nr.: RMD 1059 Rev. F	
<hr/>	
ATEX-sertifisert teknisk kontrollorgan for kvalitetssikring	
BASEEFA Limited [Teknisk kontrollorgannummer: 1180] Rockhead Business Park, Staden Lane Buxton, Derbyshire SK17 9RZ Storbritannia	
	
 EMERSON Process Management	Side 4 av 4
	Dokumentrev.: 2013_A

Rosemount Inc.

8200 Market Boulevard
Chanhassen, MN USA 55317
Tlf.: (USA) (800) 999-9307
Tlf.: (utenfor USA) (952) 906-8888
Faks: (952) 906 8889

**Emerson Process Management
Asia Pacific Private Limited**

1 Pandan Crescent
Singapore 128461
Tlf.: +65 6777 8211
Faks: (65) 6777 0947/65 6777 0743

**Emerson Process Management
GmbH & Co. OHG**

Argelsrieder Feld 3
82234 Wessling, Tyskland
Tlf.: 49 (8153) 9390
Faks: 49 (8153) 939172

**Beijing Rosemount Far East
Instrument Co., Limited**

No. 6 North Street, Hepingli,
Dong Cheng District
Beijing 100013, Kina
Tlf.: (86) (10) 6428 2233
Faks: (86) (10) 6422 8586

Emerson Process Management AS

Postboks 204
3901 Porsgrunn
Norge
Tlf.: +(47) 35 57 56 00
Faks: +(47) 35 55 78 68
E-post: Info.no@emersonprocess.com
<http://www.EmersonProcess.no>

**Emerson Process Management,
Brazil**

Av. Hollingsworth, 325 – Iporanga
Sorocaba, SP – 18087-000, Brasil
Tlf.: (55) 15 3238-3788
Faks: (55) 15 3228-3300

**Emerson Process Management,
Russia**

29 Komsomolsky prospekt
Chelyabinsk, 454138
Russland
Tlf.: 7 351 798 8510
Faks: (7) 351 741 8432

**Emerson Process Management,
Dubai**

Emerson FZE
P.O. Box 17033,
Jebel Ali Free Zone – South 2
Dubai, U.A.E.
Tlf.: (971) 4 811 8100
Faks: (971) 4 8865465

**Emerson Process Management
(India) Private Ltd.**

Delphi Building, B Wing, 6th Floor
Hiranandani Gardens, Powai
Mumbai 400076, India
Tlf.: (91) 22 6662-0566
Faks: (91) 22 6662-0500

© 2014 Rosemount Inc. Med enerett. Alle varemerker tilhører eier.
Emerson-logoen er et varemerke og servicemerke for Emerson Electric Co.
Rosemount og Rosemounts logo er registrerte varemerker for Rosemount Inc.