

Rosemount 1595 vakioiva mittalaippa



HUOMATTAVAA

Tässä asennusoppaassa on Rosemount 1595 -mittalaipan perusohjeet. Siinä ei anneta ohjeita konfiguroinnista, diagnostiikasta, huollosta, vianetsinnästä tai räjähdyspaineen kestävästä eikä luonnostaan vaarattomista asennuksista. Katso lisäohjeita 1595:n viitekäsikirjasta (julkaisunumero 00809-0100-4828). Tämä käsikirja on saatavana myös elektronisena osoitteesta www.rosemount.com.

VAROITUS

Prosessivuodot voivat aiheuttaa vahinkoa tai jopa kuoleman.

Käytä prosessivuotojen estämiseksi vain tiivisteitä, jotka on suunniteltu tiivistämään prosessiliitännät vastaavien laippojen ja O-renkaiden kanssa.

Sisällysluettelo

Anturin sijainti	3
Anturin suuntaus	4
Anturin asennus	6
Tuotehyväksynnät	10

Vaihe 1: Anturin sijainti

Asenna 1595 oikeaan putkilinjan kohtaan, jotta virtaushäiriöt eivät aiheuttaisi mittausvirheitä.

Taulukko 1. 1595:n suoran putkiosuuden vaatimukset⁽¹⁾

	Beeta	0,20	0,40	0,50	0,65
Virtausanturin tulopuoli	Yksi 90° mutka tai t-kappale	2	2	2	2
	Kaksi tai useampia 90° mutkia samassa tasossa	2	2	2	2
	Kaksi tai useampia 90° mutkia eri tasossa	2	2	2	2
	Korkeintaan 10° pyörrettä ⁽²⁾	2	2	2	2
	Putkistosupistus (1 linjakoko) ⁽²⁾	2	2	2	2
	Läppäventtiili (auki 75–100%) ⁽²⁾	2	2	5	5
Virtausanturin lähtöpuoli		2	2	2	2

1. Ota yhteys Emerson Process Managementin edustajaan, jos häiriötä ei ole mainittu luettelossa.

2. Ei koske yli 600 mm:n (24-in.) putkikokoja.

Paineyhteiden suuntaus

Suuntaa 1595-mittauslaippa siten, että paineyhteet ovat aina kahden (neljästä) suutinreiän molemmin puolin. Lisäksi paineyhteiden tulee olla 90°:n kulmassa viimeisen kulman tasoon nähden.

Keskitysvaatimukset

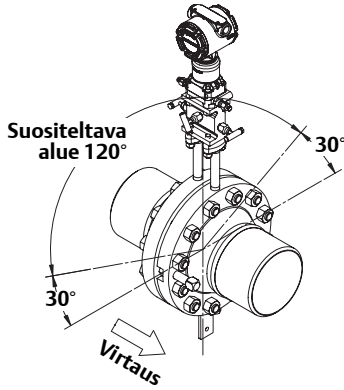
1595 tulee asentaa putkien keskelle ISO-5167:n suositusten mukaisesti.

Vaihe 2: Anturin suuntaus

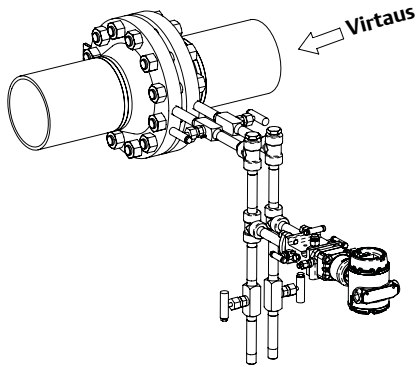
Seuraavassa kuvassa esitetty suuntausohje kattaa kaikki rakenteet.

Vaakasuora putkiasennus

Kuva 1. Kaasu vaakasuorissa putkissa

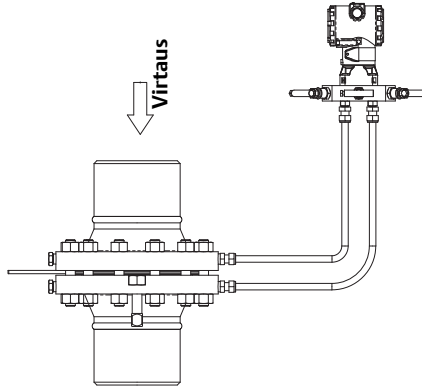


Kuva 2. Neste tai höyry vaakasuorissa putkissa

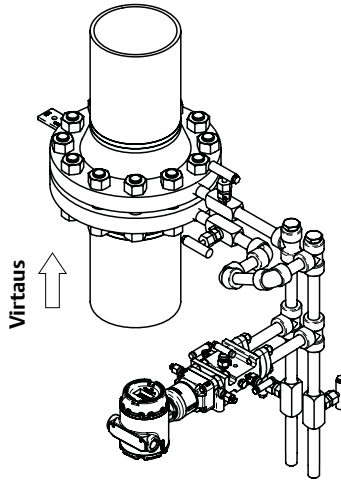


Pystysuora putkiasennus

Kuva 3. Kaasu pystysuorissa putkissa



Kuva 4. Neste tai höyry pystysuorissa putkissa



Vaihe 3: Anturin asennus

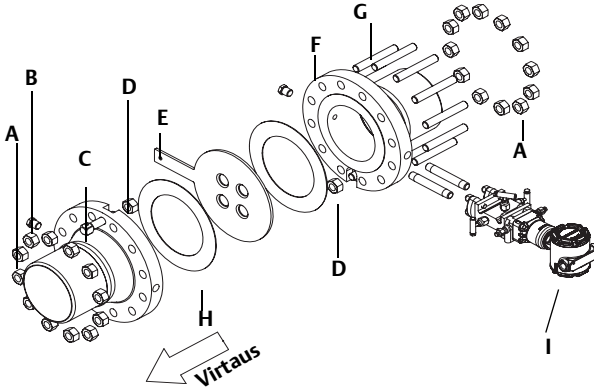
Asenna 1595 vakioiva mittalaippa (kaikki rakenteet) seuraavasti.

1. Määritä asennuspaikka ja -suunta (katso sivu 4).
2. Asenna mittalaippa.
 - a. Poista paine linjasta vaatimusten mukaisesti.
 - b. Löysää kaikki kierretapit ja mutterit.
 - c. Irrota kaikki kierretapit laippayhteen toisesta puoliskosta.
 - d. Levitä laippayhdettä vääntämällä lukitusruuveja myötäpäivään.
 - e. Kun putkikoko on > 600 mm (24-in.), katso [Kuva 7](#) ja kohdistustyökalun käyttöön liittyvät ohjeet.
 - f. Asenna uusi laippa tai irrota asennettu laippa vaihdettavaksi tai tarkastettavaksi.
 - g. Asenna uudet tiivisteet samalla, kun asennat laipan. Tiivisteet on syytä uusia joka kerta, kun mittalaipan kiinnitysosat avataan.
 - h. Keskitä laippa putken sisähalkaisijaan.
 - i. Vapauta laippayhde kääntämällä lukitusruuveja vastapäivään.
 - j. Asenna kierretapit takaisin paikoilleen.
 - k. Kiristä kierretapit ristikkäin.

Huomaa

1595:n kanssa on suositeltavaa käyttää vakiopaksumia $1/16$ tuuman kuitutiivisteitä. Muut tiivisteet voivat helposti muuttaa mittaustuloksia.

Kuva 5. Rosemount 1595P:n asennus



A. Mutterit
B. Tulppa
C. Lukitusruuvi
D. Lukitusruuvin mutteri
E. Rosemount 1595⁽¹⁾

F. Putkiosuus
G. Kierretappi
H. Tiiviste
I. Lähetin

1. Asennuspiirustus pätee Rosemount 2051C, Rosemount 3051C, Rosemount 3051S- ja Rosemount 3051SMV-lähetintä käytettäessä. Katso seuraavista julkaisuista lähettimien pika-asennusohjeet.

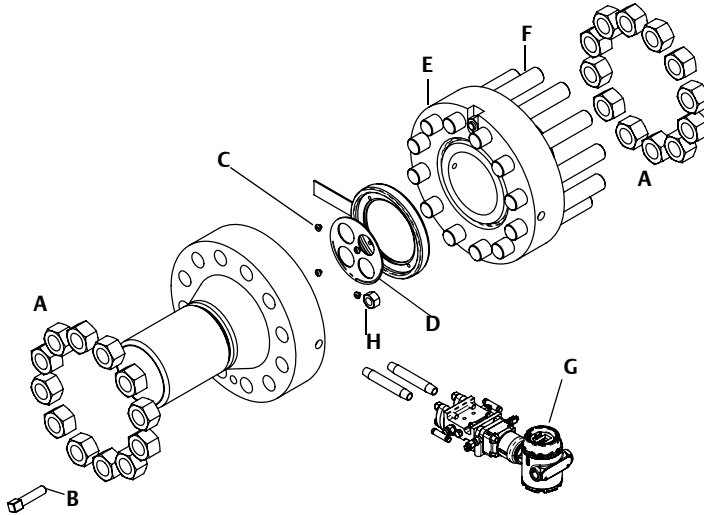
Rosemount 2051C: julkaisunumero 00825-0100-4101

Rosemount 3051C: julkaisunumero 00825-0100-4001

Rosemount 3051S: julkaisunumero 00825-0100-4801

Rosemount 3051SMV: julkaisunumero 00825-0100-4803

Kuva 6. Rosemount 1595U ja laipan pidike



A. Mutterit

B. Lukitusruuvi

C. Yleistyyppisen mittauslaipan ruuvi

D. Rosemount 1595⁽¹⁾

E. Putkiosuus

F. Kierretappi

G. Lähetin

H. Lukitusruuvin mutteri

1. Asennuspiirustus pätee Rosemount 2051C, Rosemount 3051C, Rosemount 3051S- ja Rosemount 3051SMV -lähettintä käytettäessä. Katso seuraavista julkaisuista lähettimien pika-asennusohjeet.

Rosemount 2051C: julkaisunumero 00825-0100-4101

Rosemount 3051C: julkaisunumero 00825-0100-4001

Rosemount 3051S: julkaisunumero 00825-0100-4801

Rosemount 3051SMV: julkaisunumero 00825-0100-4803

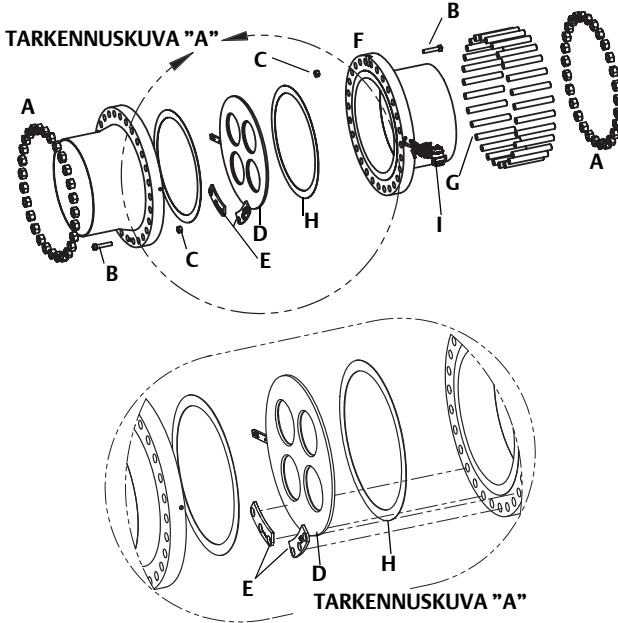
Huomaa

Katso 1595U yleistyypin vakioivan mittauslaipan asennusohjeet valmistajan mittauslaippojen asennusohjeesta.

Koot > 600 mm (24-in.) ja käyttö kohdistustyökalan kanssa

1. Jos kohdistustyökalu on toimitettu, asenna kohdistustyökalu laippatapeille, kuten Kuva 7 osoittaa.
2. Kun tuote asennetaan vaakasuoraan, käytä vaakasuuntaista nostoreikää (merkintä HLH) neliaukkolaipan nostamiseen vaakasuorasta asennosta ja ohjaamiseen paikalleen laippojen väliin.
3. Kun tuote asennetaan pystysuoraan, käytä ensin vaakasuuntaista nostoreikää (HLH) neliaukkolaipan nostamiseen vaakasuorasta asennosta pystyyn, käytä sitten pystysuuntaista nostoreikää (merkintä VLH) neliaukkolaipan nostamiseen kohtisuorassa ja ohjaamiseen paikalleen laippojen väliin.

Kuva 7. Rosemount 1595P:n (koot > 600 mm (24-in.)) asennus



A. Mutterit

B. Lukitusruuvi

C. Lukitusruuvin mutteri

D. Rosemount 1595⁽¹⁾

E. Kohdistustyökalut

F. Putkiosuus

G. Kierretappi

H. Tiiviste

I. Lähetin

1. Asennuspiirustus pätee Rosemount 2051C, Rosemount 3051C, Rosemount 3051S- ja Rosemount 3051SMV-lähetintä käytettäessä. Katso seuraavista julkaisuista lähettimien pika-asennusohjeet.

Rosemount 2051C: julkaisunumero 00825-0100-4101

Rosemount 3051C: julkaisunumero 00825-0100-4001

Rosemount 3051S: julkaisunumero 00825-0100-4801

Rosemount 3051SMV: julkaisunumero 00825-0100-4803

Huomaa

Parhaan virtausmittaustarkeyden varmistamiseksi Rosemount toimittaa virallisen paine-eron laskentatodistuksen jokaisen 1595-mittalaipan mukana. Virallinen paine-eron laskentatodistus ilmoittaa kullekin laitteelle oman kalibrointikerroimen, joka on merkitty myös mittalaippaan. Virallinen paine-eron laskentatodistus näyttää odotetun täyden virtausalueen arvon ja lasketun täyden mitta-alueen arvon, ja se korjataan erityisellä kalibrointikerroimella, joka ilmenee myös todistuksesta. Tätä täyden mitta-alueen paine-eroarvoa tulee käyttää paine-erolähettimen kalibrointiin. Vaihtoehtoisesti kalibrointikerrointa voi käyttää korjauskertoimena konfiguroitaessa virtauslaskuria Rosemountin mittalaippaan.

Tuotehyväksynät

Hyväksytyt valmistuspaikat

Rosemount Inc. – Chanhassen, Minnesota USA

EU:n direktiivit

EY:n vaatimustenmukaisuusvakuutus kaikkien tätä tuotetta koskevien EU:n direktiivien osalta on nähtävänä Rosemountin web-sivuilla osoitteessa www.rosemount.com. Paperiversio saadaan paikalliselta myyntiedustajaltamme.

EU:n painelaitedirektiivi (PED) (97/23/EY)

Rosemount 1595 vakioiva mittalaippa

– Hyvä konepajakäytäntö (HK)

Painelähetin

– Katso vastaavan painelähettimen pika-asennusopasta

Vaarallisten tilojen luokitukset

Katso elektroniikan tuotehyväksyntätiedot asianmukaisen lähettimen pika-asennusoppaasta:

- Rosemount 3051SF -sarjan virtausmittari HART-protokollalla (julkaisunumero 00825-0100-4801)
- Rosemount 3095MF -massavirtamittari (julkaisunumero 00825-0100-4716)

ROSEMOUNT



EC Declaration of Conformity

No: DSI 1000 Rev. I

We,

**Emerson Process Management
Heath Place - Bognor Regis
West Sussex PO22 9SH
England**

declare under our sole responsibility that the products,

Primary Element Models 405 / 1195 / 1595 & Annubar® Models 485 / 585

manufactured by,

**Rosemount / Dieterich Standard, Inc.
5601 North 71st Street
Boulder, CO 80301
USA**

to which this declaration relates, is in conformity with the provisions of the European Community Directives as shown in the attached schedule.

Assumption of conformity is based on the application of the harmonized standards and, when applicable or required, a European Community notified body certification, as shown in the attached schedule.

As permitted by 97/23/EC, Annex 7, the authorized signatory for the legally binding declaration of conformity for Rosemount/Dieterich Standard, Inc. is Vice President of Quality, Timothy J. Layer.

(signature)

Timothy J. Layer

Vice President, Quality

20-Oct-2011

(date of issue)



ROSEMOUNT

Schedule
EC Declaration of Conformity DSI 1000 Rev. I

Summary of Classifications		
Model/Range	PED Category	
	Group 1 Fluid	Group 2 Fluid
585M - 2500# All Lines	N/A	SEP
585S - 1500# & 2500# All Lines	III	SEP
MSL46 - 2500# All Lines	N/A	SEP
MSR: 1500# & 2500# All Lines	III	SEP
1195, 3051SFP, 3095MFP: 150# 1-1/2"	I	SEP
1195, 3051SFP, 3095MFP: 300# & 600# 1-1/2"	II	I
1195, 3051SFP, 3095MFP: 1-1/2" Threaded & Welded	II	I
DNF - 150# 1-1/4", 1-1/2" & 2"	I	SEP
DNF - 300# 1-1/4", 1-1/2" & 2"	II	I
DNF, DNT, & DNW: 600# 1-1/4", 1-1/2" & 2"	II	I
Flanged - 485/3051SFA/3095MFA: 1500# & 2500# All Lines	II	SEP
FloTap - 485/3051SFA/3095MFA: Sensor Size 2 150# 6" to 24" Line	I	SEP
FloTap - 485/3051SFA/3095MFA: Sensor Size 2 300# 6" to 24" Line	II	I
FloTap - 485/3051SFA/3095MFA: Sensor Size 2 600# 6" to 16" Line	II	I
FloTap - 485/3051SFA/3095MFA: Sensor Size 2 600# 18" to 24" Line	III	II
FloTap - 485/3051SFA/3095MFA: Sensor Size 3 150# 12" to 44" Line	II	I
FloTap - 485/3051SFA/3095MFA: Sensor Size 3 150# 46" to 72" Line	III	II
FloTap - 485/3051SFA/3095MFA: Sensor Size 3 300# 12" to 72" Line	III	II
FloTap - 485/3051SFA/3095MFA: Sensor Size 3 600# 12" to 48" Line	III	II
FloTap - 485/3051SFA/3095MFA: Sensor Size 3 600# 60" to 72" Line	IV*	III

PED Directive (97/23/EC)**Models: 405 / 485 / 585/ 1195 / 1595****QS Certificate of Assessment – CE-0041-H-RMT-001-10-USA**

IV* Flo Tap - 485/3051SFA/3095MFA: Sensor Size 3 600# 60" to 72" Line (Category IV Flo Tap will require a B1 Certificate for design examination and H1 Certificate for special surveillance)

All other models:

Sound Engineering Practice



ROSEMOUNT



Schedule
EC Declaration of Conformity DSI 1000 Rev. 1

Pressure Equipment Directive (93/27/EC) Notified Body:

Bureau Veritas UK Limited [Notified Body Number: 0041]
Parklands, Wilmslow Road, Didsbury
Manchester M20 2RE
United Kingdom



ROSEMOUNT**EY:n vaatimustenmukaisuusvakuutus****Nro: DSI 1000 Versio I**

Me,

Emerson Process Management
Heath Place – Bognor Regis
West Sussex PO22 9SH
Englanti

vakuutamme täysin omalla vastuullamme, että tuotteet,

**Virtausanturimallit 405 / 1195 / 1595 ja
Annubar®-mallit 485 / 585**

joiden valmistaja on

Rosemount / Dieterich Standard, Inc.
5601 North 71st Street
Boulder, CO 80301
Yhdysvallat

ja joita tämä vakuutus koskee, täyttää oheisesta liitteestä ilmenevien Euroopan yhteisön direktiivien vaatimukset.

Vaatimustenmukaisuuden oletamus perustuu yhtenäistettyjen standardien soveltamiseen ja, mikäli asianmukaista tai näin vaaditaan, Euroopan yhteisön ilmoitettujen laitosten luokitukseen oheisen liitteen mukaisesti.

97/23/EY:n liitteen 7 sallimalla tavalla tämän laillisesti sitovan vaatimustenmukaisuusvakuutuksen valtuutettuna allekirjoittajana toimii Rosemount/Dieterich Standard, Inc:n puolesta varalaatujohtaja Timothy J. Layer.

Varalaatujohtaja

Timothy J. Layer

20.10.2011

(julkaisupäivämäärä)



ROSEMOUNT**Liite****EY:n vaatimustenmukaisuusvakuutus DSI 1000 Versio I**

Luokitusten yhteenveto		
Malli/tuotelinja	PED-luokka	
	Ryhmän 1 neste	Ryhmän 2 neste
585M – 2500# kaikki putket	Ei sovellettavissa	Hyvä konepajakäytöntö
585S – 1500# ja 2500# kaikki putket	III	Hyvä konepajakäytöntö
MSL46 – 2500# kaikki putket	Ei sovellettavissa	Hyvä konepajakäytöntö
MSR: 1500# ja 2500# kaikki putket	III	Hyvä konepajakäytöntö
1195, 3051SFP, 3095MFP: 150# 1-1/2"	I	Hyvä konepajakäytöntö
1195, 3051SFP, 3095MFP: 300# & 600# 1-1/2"	II	I
1195, 3051SFP, 3095MFP: 1-1/2" kierteitetty ja hitsattu	II	I
DNF – 150# 1-1/4", 1-1/2" ja 2"	I	Hyvä konepajakäytöntö
DNF – 300# 1-1/4", 1-1/2" ja 2"	II	I
DNF, DNT, & DNW: 600# 1-1/4", 1-1/2" & 2"	II	I
Laipallinen – 485/3051SFA/3095MFA: 1500# ja 2500# kaikki putket	II	Hyvä konepajakäytöntö
FloTap – 485/3051SFA/3095MFA: Anturin koko 2 150# 6" – 24" putki	I	Hyvä konepajakäytöntö
FloTap – 485/3051SFA/3095MFA: Anturin koko 2 300# 6" – 24" putki	II	I
FloTap – 485/3051SFA/3095MFA: Anturin koko 2 600# 6" – 16" putki	II	I
FloTap – 485/3051SFA/3095MFA: Anturin koko 2 600# 18" – 24" putki	III	II
FloTap – 485/3051SFA/3095MFA: Anturin koko 3 150# 12" – 44" putki	II	I
FloTap – 485/3051SFA/3095MFA: Anturin koko 3 150# 46" – 72" putki	III	II
FloTap – 485/3051SFA/3095MFA: Anturin koko 3 300# 12" – 72" putki	III	II
FloTap – 485/3051SFA/3095MFA: Anturin koko 3 600# 12" – 48" putki	III	II
FloTap – 485/3051SFA/3095MFA: Anturin koko 3 600# 60" – 72" putki	IV*	III

PED-direktiivi (97/23/EY)**Mallit: 405 / 485 / 585/ 1195 / 1595****QS-tarkastustodistus – CE-0041-H-RMT-001-10-USA**

IV* Flo Tap – 485/3051SFA/3095MFA: Anturikoko 3 600# 60" – 72" putki (luokka IV Flo Tap vaatii B1-todistuksen rakennetarkistuksesta ja H1-todistuksen erikoisvalvonnasta)

Kaikki muut mallit:

Hyvä konepajakäytöntö



Tiedostotunnus: DSI CE-merkki

Sivu 2 / 3

DSI 1000_fin.doc

ROSEMOUNT



Liite

EY:n vaatimustenmukaisuusvakuutus DSI 1000 Versio I

Painelaitedirektiivi (PED) (93/27/EY) Ilmoitettu laitos:

Bureau Veritas UK Limited [Ilmoitetun laitoksen numero: 0041]
Parklands, Wilmslow Road, Didsbury
Manchester M20 2RE
Yhdistynyt kuningaskunta



Tiedostotunnus: DSI CE-merkki

Sivu 3 / 3

DSI 1000_fm.doc

**Emerson Process Management
Rosemount Inc.**

8200 Market Boulevard
Chanhassen, MN USA 55317
Puh. (USA): (800) 999-9307
Puh. (muut maat) (952) 906-8888
Faksi (952) 906-8889

**Emerson Process Management
Asia Pacific Private Limited**

1 Pandan Crescent
Singapore, 128461
Puh. (65) 6777 8211
Faksi (65) 6777 0947 / 65 6777 0743

**Emerson Process Management
GmbH & Co. OHG**

Argelsrieder Feld 3
82234 Wessling, Saksa
Puh. 49 (8153) 9390
Faksi 49 (8153) 939172

**Beijing Rosemount Far East
Instrument Co., Limited**

No. 6 North Street, Hepingli,
Dong Cheng District
Beijing 100013, Kiina
Puh. (86) (10) 6428 2233
Faksi (86) (10) 6422 8586

**Emerson Process Management Oy
Emerson Process Management
Latin America**

Pakkalankuja 6
FIN-01510 VANTAA
Suomi
Puh. +358 20 1111 200
Faksi +358 20 1111 250

1300 Concord Terrace, Suite 400
Sunrise Florida 33323 USA
Puh. + 1 954 846 5030
www.rosemount.com

© 2014 Rosemount, Inc. Kaikki oikeudet pidätetään. Kaikki tavaramerkit ovat omistajan omaisuutta.

Emerson-logo on Emerson Electric Co:n tavara- ja palvelumerkki.
Rosemount ja Rosemount-logo ovat Rosemount Inc. -yhtiön rekisteröityjä tavaramerkkejä.