

Rosemount 205 MultiVariable™ Sensor Module

マルチバリアブル測定において実績のある
リーダー

- 差圧測定精度 - スパンの $\pm 0.075\%$
- 静圧測定精度 - スパンの $\pm 0.075\%$
- プロセス温度測定精度 - $\pm 0.56\text{ }^{\circ}\text{C}$ ($1.0\text{ }^{\circ}\text{F}$)
- リボン・ケーブル・インターフェースを通じた
SPI ベースの通信
- 軽量小型の Coplanar™ 設計



目次

オーダ情報.....	2 ページ
仕様.....	4 ページ
外形寸法.....	6 ページ

Rosemount 205

オーダー情報

表 1. Rosemount 205 マルチバリアブル・センサ・モジュール

★ 標準品では、最も一般的なオプションが提供されます。星マーク(★)付きのオプションをお選びいただくと、最短納期でのお届けが可能です。

拡張型の仕様の場合は納品までに要する時間が長くなりますので、ご了承ください。

型式	製品説明	
0205	Rosemount 205	
性能的		
標準		標準
E	マルチバリアブル・センサ・モジュール (差圧精度 0.1%)	★
P	マルチバリアブル・センサ・モジュール (差圧精度 0.075%)	★
差圧レンジ		
標準		標準
1 ⁽¹⁾	0-1.25 ~ 0-62.2 mbar (0-0.5 ~ 0-25 inH ₂ O)	★
2	0-6.23 ~ 0-623 mbar (0-25 ~ 0-250 inH ₂ O)	★
3	0-0.0249 ~ 0-2.49 mbar (0-10 ~ 0-1000 inH ₂ O)	★
静圧レンジ		
標準		標準
3	3.447-55.16 ~ 3.447-5516 kPa (0.5-8 ~ 0.5-800 psia)	★
4	3.447-250 ~ 3.447-25000 kPa (0.5-36.26 ~ 0.5-3,626 psia)	★
C	0-55.16 ~ 0-5516 kPa (0-8 ~ 0-800 psig)	★
D	0-250 ~ 0-25000 kPa (0-36.26 ~ 0-3,626 psig)	★
アイソレータ材質 / 充填液		
標準		標準
A ⁽²⁾	316L SST、シリコン	★
B ⁽²⁾	合金 C-276、シリコン	★
J ⁽²⁾⁽³⁾	316L SST、不活性	★
K ⁽²⁾⁽³⁾	合金 C-276、不活性	★
フランジ・スタイル、材質		
標準		標準
A	コプレーナ、炭素鋼	★
B	コプレーナ、SST	★
C	コプレーナ、鋳造 C-276	★
E	コプレーナ、炭素鋼、非ベント型	★
F	コプレーナ、SST、非ベント型	★
J	トラディショナル、SST、7/16-20 ボルト締め	★
0	なし (S5 オプションの場合に必要)	★
ドレン/ベント材質		
標準		標準
A	SST	★
C	合金 C-276	★
0	なし (S5 オプションの場合に必要)	★
O リング (接液)		
標準		標準
1	ガラス充填 PTFE	★

プロダクト・データ・シート

00813-0104-4205, Rev BB

2011年12月

Rosemount 205

表 1. Rosemount 205 マルチバリアブル・センサ・モジュール

★ 標準品では、最も一般的なオプションが提供されます。星マーク(★)付きのオプションをお選びいただくと、最短納期でのお届けが可能です。

拡張型の仕様の場合は納品までに要する時間が長くなりますので、ご了承ください。

プロセス温度入力		
標準		標準
N	なし(ケーブルなし、ボスなし)	★
0	固定プロセス温度(ケーブルなし)	★
1	RTD 入力 - 3.66 m (12 ft) のシールド・ケーブル付き	★
2	RTD 入力 - 7.32 m (24 ft) のシールド・ケーブル付き	★
3	RTD 入力 - 3.66 m (12 ft) の外装シールド・ケーブル付き	★
4	RTD 入力 - 7.32 m (24 ft) の外装シールド・ケーブル付き	★
取付ブラケット		
標準		標準
0	なし	★
1	コプレーナ SST、2 インチのパイプまたはパネル、SST ボルト	★
ボルト締め材質		
標準		標準
0	炭素鋼	★
1	オーステナイト 316 SST	★
N	なし	★

オプション (選択した型番に含まれる)

フランジ・アダプタ		
標準		標準
DF	フランジ・アダプタ - アダプタ・タイプは選択したフランジ材質によって異なる	★
インテグラル・マニホールド		
標準		標準
S5 ⁽⁴⁾	305 インテグラル・マニホールドへの組み込み	★
クリーニング		
標準		標準
P2	特殊プロセス・クリーニング	★
材質トレーサビリティ認定		
標準		標準
Q8	材質トレーサビリティ	★

(1) 静圧レンジ 3 および C で、アイソレータ材質/充填液オプションコード A (316L SST、シリコン) の場合にのみ使用できます。

(2) 構成材料は、酸油田生産環境向けの NACE MR0175/ISO 15156 内で強調されている冶金推奨事項に準拠しています。一部の材質には、環境制限が適用されます。詳細については、最新の規格を参照してください。選択された材質は、酸性油精製環境向けの NACE MR0103 にも準拠します。

(3) ゲージ圧センサで、静圧レンジコード C および D の場合にのみ使用できます。

(4) 「組み込み」アイテムは別途指定してください(完全な型番が必要)。

Rosemount 205

仕様

機能仕様

サービス

ガス (気体)、液体、またはスチーム (蒸気)

差圧センサ

リミット

- レンジ 1: -62.2 ~ 62.2 mbar (-25 ~ 25 inH₂O)
- レンジ 2: -623 ~ 623 mbar (-250 ~ 250 inH₂O)
- レンジ 3: -2.49 ~ 2.49 mbar (-1000 ~ 1000 inH₂O)

絶対圧センサ

リミット

- レンジ 3: 3.447 ~ 5516 kPa (0.5 ~ 800 psia)
- レンジ 4: 3.447 ~ 25000 kPa (0.5 ~ 3,626 psia)

ゲージ圧センサ

リミット

- レンジ C: 0 ~ 5516 kPa (0 ~ 800 psig)
- レンジ D: 0 ~ 25000 kPa (0 ~ 3,626 psig)

キャリブレーション

すべてのセンサ・モジュールは、0 ~ URL のトリム・ポイント付きで出荷されます。

過圧リミット

3.447 kPa (0.5 psia) ~ 静圧センサ・レンジの 2 倍で、差圧レンジが 2 ~ 3 の場合の最大は 25000 kPa (3,626 psia)、差圧レンジが 1 の場合の最大は 13790 kPa (2000 psia) です。

静圧リミット

3.447 kPa (0.5 psia) の静的ライン圧力から絶対圧センサの URL までの間の仕様内で動作します。

周囲温度

プロセス (大気圧以上の場合には伝送器アイソレータ・フランジ)

- シリコン充填: -40 ~ 121 °C (-40 ~ 250 °F)
- 不活性充填: -18 ~ 85 °C (0 ~ 185 °F) (85 °C (185 °F) を超えるプロセス温度では、周囲温度リミットを 1.5:1 の比率で低減させる必要があります。)

周囲:

- シリコン充填: -40 ~ 85 °C (-40 ~ 185 °F)
- 不活性充填: -18 ~ 85 °C (0 ~ 185 °F)

保管:

- 40 ~ 110 °C (-40 ~ 230 °F)

データ・ストレージ

- センサ・モジュール・データは、不揮発性 EEPROM メモリに格納されます。
- センサ・モジュール特性化データは、センサ・モジュールに不可欠な要素です。

性能仕様

センサ・モジュール性能は、最低でも以下の性能基準を満たしている必要があります。ユニットの最大作動圧力は、絶対圧センサの URL になるようにしてください。

仕様適合性

Rosemount 205 では、測定バリエーションの仕様適合性が少なくとも 3s に維持されます。

ゼロ安定性

Rosemount 205P

差圧レンジ 2 ~ 3

- ±URL の 0.1% (基準状態で 12 ヶ月間)

差圧レンジ 1

- ±URL の 0.2% (基準状態で 12 ヶ月間)

AP/GP

- ±URL の 0.1% (基準状態で 12 ヶ月間)

RTD

- ±0.56 °C (1.0 °F) (基準状態で 12 ヶ月間)

振動による影響

IEC 770 セクション 6.2.14 に基づく試験で Rosemount 205P センサ出力が合格するには、あらゆる軸において 5 ~ 2000 Hz で 1g ごとにレンジ上限の ±0.1% を超えてシフトすることはできません。

差圧 (DP)

レンジ 1

- 0-1.25 ~ 0-62.2 mbar (0-0.5 ~ 0-25 inH₂O)

レンジ 2

- 0-6.23 ~ 0-623 mbar (0-2.5 ~ 0-250 inH₂O)

レンジ 3

- 0-0.0249 ~ 0-2.49 mbar (0-10 ~ 0-1000 inH₂O)

基準精度 (直線性、ヒステリシス、再現性を含む)

Rosemount 205P

- URL の 1:1 ~ 10:1 のスパンの場合: スパンの ±0.075%
- URL の 10:1 未満のスパンの場合:

$$\text{精度} = \text{スパンの} \pm \left[0.025 + 0.005 \left(\frac{\text{URL}}{\text{Span}} \right) \right] \%$$

Rosemount 205E

- スパンの ±0.10%

絶対圧 / ゲージ圧 (AP/GP)

絶対圧

レンジ 3

- 3.447-55.16 ~ 3.447-5516 kPa (0.5-8 ~ 0.5-800 psia)

レンジ 4

- 3.447-250 ~ 3.447-25000 kPa (0.5-36.26 ~ 0.5-3,626 psia)

ゲージ圧

レンジ C

- 0-55.16 ~ 0-5516 kPa (0-8 ~ 0-800 psig)

レンジ D

- 0-250 ~ 0-25000 kPa (0-36.26 ~ 0-3,626 psig)

プロダクト・データ・シート

00813-0104-4205, Rev BB

2011年12月

Rosemount 205

基準精度 (直線性、ヒステリシス、再現性を含む)

Rosemount 205P

- URL の 1:1 ~ 10:1 のスパンの場合: スパンの $\pm 0.075\%$
- URL の 10:1 未満のスパンの場合:

$$\text{精度} = \text{スパンの} \pm \left[0.03 + 0.0075 \left(\frac{URL}{Span} \right) \right] \%$$

Rosemount 205E

- スパンの $\pm 0.10\%$

プロセス温度

プロセス温度の仕様は、Rosemount 205 のみに関連しています。RTD によって生じるセンサ・エラーは含まれません。

- $-184 \sim 649 \text{ }^\circ\text{C}$ ($-300 \sim 1200 \text{ }^\circ\text{F}$) のプロセス温度の場合: $\pm 0.56 \text{ }^\circ\text{C}$ ($1.0 \text{ }^\circ\text{F}$)
- $649 \text{ }^\circ\text{C}$ ($1200 \text{ }^\circ\text{F}$) を超えるプロセス温度の場合: $38 \text{ }^\circ\text{C}$ ($100 \text{ }^\circ\text{F}$) ごとに $\pm 0.56 \text{ }^\circ\text{C}$ ($1.0 \text{ }^\circ\text{F}$) を追加

物理的仕様

プロセス接続

コプレーナ・プロセス接続: $2\frac{1}{8}\text{-in.}$ の中心上では $\frac{1}{4}\text{-18 NPT}$ 、 2-in. 、 $2\frac{1}{8}\text{-in.}$ または $2\frac{1}{4}\text{-in.}$ の中心上 (オプションのフランジ・アダプタ付き) では $\frac{1}{2}\text{-14 NPT}$

プロセス接液部

アイソレート・ダイアフラム

- 316 SST または合金 C-276CF-8M (316 SST の最新バージョン、ASTM-A743 に基づく材質)

ドレン/ベント・バルブ

- 316 SST または合金 C-276

フランジ

- メッキ炭素鋼、316 SST、または鋳造 C-276

接液 O リング

- ガラス充填 PTFE

非接液部

ボルト

- メッキ炭素鋼 (ASTM A449 に基づく)、グレード 5 またはオーステナイト 316 SST

充填液

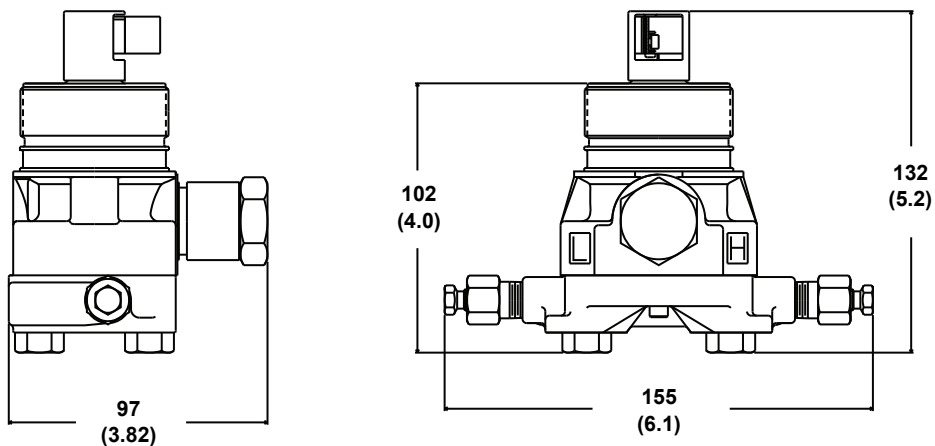
- シリコン

重量

構成部品	重量 - kg (lb)
Rosemount 205 センサ・モジュール	1.5 (3.4)
SST 取付ブラケット	0.4 (1.0)
3.66 m (12 ft) の RTD シールド・ケーブル	0.2 (0.5)
3.66 m (12 ft) の RTD 外装ケーブル	0.5 (1.1)
7.32 m (24 ft) の RTD シールド・ケーブル	0.4 (1.0)
7.32 m (24 ft) の RTD 外装ケーブル	1.0 (2.2)

外形寸法

205 マルチバリアブル・センサ・モジュール



注：寸法はミリメートル（インチ）で示されています。

標準販売契約条件は、www.rosemount.com/terms_of_sale に記載されています
エマソンのロゴは、Emerson Electric Co. の商標およびサービスマークです。
Rosemount、Coplanar、MultiVariable および Rosemount ロゴタイプは Rosemount Inc. の登録商標です。

**Emerson Process Management
Rosemount Measurement**
8200 Market Boulevard
Chanhassen MN 55317 USA
電話 (米国) 1 800 999 9307
電話 (米国外から) +1 952 906 8888
ファックス +1 952 906 8889

Emerson Process Management
Blegistrasse 23
P.O. Box 1046
CH 6341 Baar
Switzerland
電話 +41 (0) 41 768 6111
ファックス +41 (0) 41 768 6300

Emerson FZE
P.O. Box 17033
Jebel Ali Free Zone
Dubai UAE
電話 +971 4 811 8100
ファックス
+971 4 886 5465

**Emerson Process Management Asia Pacific
Pte Ltd**
1 Pandan Crescent
Singapore 128461
電話 +65 6777 8211
ファックス +65 6777 0947
サービス・サポート・ホットライン：
+65 6770 8711
Eメール：Enquiries@AP.EmersonProcess.com