

# Rosemount 2110 – Kompaktní vibrační hladinový spínač pro kapaliny



CE DIBt



## Rosemount 2110 – Kompaktní vibrační hladinový spínač pro kapaliny

### DŮLEŽITÉ UPOZORNĚNÍ

Než začnete používat toto zařízení, pozorně si přečtěte tento návod. Pro dosažení optimálního výkonu a maximální bezpečnosti provozu je třeba návodu zcela porozumět ještě před instalací, použitím a údržbou zařízení.

V případě potřeby kontaktujte Vašeho dodavatele produktů Rosemount.

### VÝSTRAHA

Výrobky, které jsou popisovány v tomto dokumentu, NEJSOU navržena pro radioaktivní aplikace. Pokud by byl tento produkt použit v aplikaci, která vyžaduje hardware nebo produkt kvalifikovaný pro radioaktivní použití, může dojít k nepřesnostem při odečítání měřených hodnot.

Informace o produktech Emerson Process Management, vhodných pro radioaktivní aplikace, získáte u Vašeho dodavatele produktů Emerson Process Management.

### VÝSTRAHA

Rosemount uskutečňuje politiku kontinuálního vývoje a inovace výrobku. Z tohoto důvodu mohou být specifikace, které jsou uvedeny v tomto dokumentu, změněny bez předcházejícího ohlášení. Informace, které jsou obsaženy v tomto dokumentu, jsou podle našeho nejlepšího vědomí přesné a Rosemount nemůže být zodpovědný za jakékoliv chyby, opomenutí nebo ostatní mylné informace, zde obsažené. Žádná část tohoto dokumentu nemůže být kopírována nebo reprodukována bez předchozího písemného souhlasu společnosti Rosemount.



## Obsah

<b>Kapitola 1</b>		
<b>Úvod</b>	Bezpečnostní informace .....	1-1
	Popis spínače .....	1-2
	Technologie krátké vidličky .....	1-2
	Příklady aplikačního a montážního použití Rosemount 2110 .....	1-2
	Prověření aplikačních podmínek .....	1-4
	Manipulace se spínačem 2110 .....	1-4
	Identifikace jednotlivých provedení spínačů .....	1-5
	Úvahy a doporučení pro instalaci .....	1-6
	Spínací bod .....	1-7
	Servisní podpora .....	1-8
	Záruka .....	1-8
<b>Kapitola 2</b>		
<b>Instalace spínače</b>	Bezpečnostní informace .....	2-1
	Mechanická instalace .....	2-1
	Správné ustavení spínače .....	2-2
	Orientace vidličky .....	2-2
	Instalace spínače do potrubí .....	2-2
	Instalace spínače na nádrž .....	2-3
	Orientace kabelové vývodky .....	2-3
	Elektrická instalace .....	2-4
	Nastavení režimu .....	2-4
	Indikace stavu LED diodou .....	2-5
	Činnost spínače .....	2-6
	Připojení vodičů .....	2-7
<b>Kapitola 3</b>		
<b>Hledání a odstraňování závad</b>	Magnetický testovací bod .....	3-1
	Kontrola .....	3-1
	Údržba .....	3-2
	Hledání a odstraňování závad .....	3-2
	Náhradní díly .....	3-2
<b>Dodatek A</b>		
<b>Specifikace a technické parametry</b>	Všeobecná specifikace .....	A-1
	Konstrukční parametry .....	A-1
	Parametry měření .....	A-2
	Vnější podmínky .....	A-2
	Elektrické připojení .....	A-3
	Rozměrový výkres .....	A-5
	Informace pro objednání .....	A-6
	Náhradní díly a příslušenství .....	A-7
<b>Dodatek B</b>		
<b>Certifikace výrobku</b>	Směrnice pro přístroje nízkého napětí .....	B-1
	Elektromagnetická kompatibilita (EMC) .....	B-1
	Certifikát pro použití spínače v aplikacích hlídajících přepnutí .....	B-1
	Schválené výrobní provozy .....	B-1



# Kapitola 1

# Úvod

<b>Bezpečnostní informace</b> .....	<b>1-1</b>
<b>Popis spínače</b> .....	<b>1-2</b>
<b>Příklady aplikačního a montážního použití Rosemount 2110</b> .....	<b>1-2</b>
<b>Prověření aplikačních podmínek</b> .....	<b>1-4</b>
<b>Manipulace se spínačem 2110</b> .....	<b>1-4</b>
<b>Identifikace jednotlivých provedení spínačů</b> .....	<b>1-5</b>
<b>Úvahy a doporučení pro instalaci</b> .....	<b>1-6</b>
<b>Servisní podpora</b> .....	<b>1-8</b>

## BEZPEČNOSTNÍ INFORMACE

Postupy a instrukce uvedené v této kapitole mohou vyžadovat mimořádná opatření k zajištění bezpečnosti personálu vykonávajícího obsluhu. Informace, které potenciálně zvyšují bezpečnostní situaci, jsou označeny varovným symbolem (⚠). Symbol (⚠) pro nebezpečí popálení od horkého vnějšího povrchu je použit, pokud povrch výrobku je horký a je třeba si dát pozor, aby nedošlo k popáleninám. Symbol (⚠) je použit, pokud existuje riziko úrazu elektrickým proudem. Přečtěte si bezpečnostní varování, která jsou uvedena na začátku každé kapitoly dříve, než budete provádět tímto symbolem označenou činnost.

### VÝSTRAHA

**Nedodržení následujících instalačních pokynů a pokynů pro údržbu může způsobit smrt nebo vážné zranění.**

- Ochrana, která je poskytována ve shodě s normou EN 61010-1 (Poznámka: Identická norma ČSN EN 61010-1: Bezpečnostní požadavky na elektrická měřicí, řídicí a laboratorní zařízení - Část 1: Všeobecné požadavky) může být zhoršena, pokud zařízení není použito ve shodě se specifikací.
- Rosemount 2110 je hladinový spínač pro kapaliny. Musí být instalován, připojen, uveden do provozu, provozován a udržován pouze patřičně kvalifikovaným personálem dodržujícím ty národní a místní požadavky, které se spínače týkají.
- Ujistěte se, že vodiče jsou vhodné pro rozsah hodnot elektrického proudu a izolace je vhodná pro použité napájecí napětí, okolní teplotu a provozní prostředí.



**Povrch výrobku může být horký.**

- Při dotyku je třeba si dát pozor, aby se předešlo popáleninám.

**Úniky procesní látky mohou způsobit smrt nebo vážné zranění.**

- Neodstraňujte hladinový spínač, pokud je v činnosti. Odstranění při činnosti může způsobit únik procesního média.



**Úraz elektrickým proudem může způsobit smrt nebo vážné zranění.**

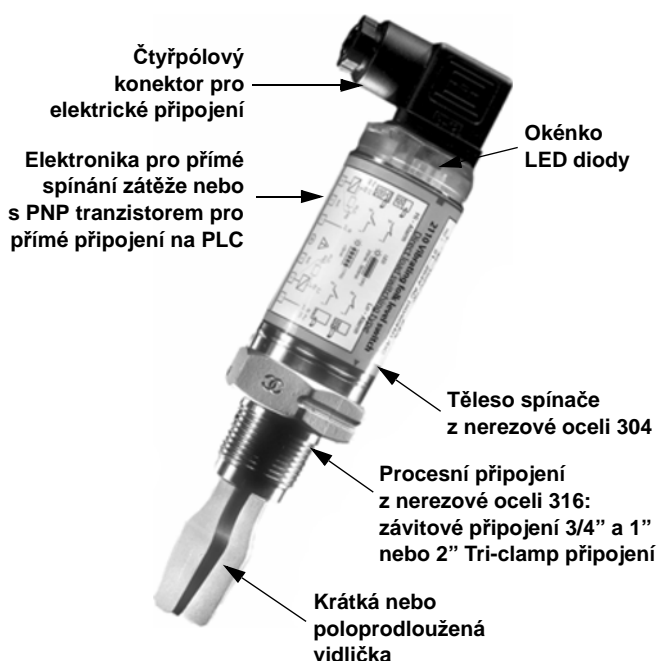
- Pokud je hladinový spínač instalován v prostředí s vysokým napětím a nastane poruchový stav nebo závada na instalaci, může být na vedení spínače a jeho svorkách přítomno vysoké napětí.
- Dbejte extrémní opatrnosti, pokud se dotýkáte vedení a svorek.

**⚠ VÝSTRAHA**

Jakákoliv náhrada díly, které nejsou dodány výrobcem, může ohrozit bezpečnost. Oprava, např. náhrada jednotlivých komponentů, může rovněž ohrozit bezpečnost a není za žádných okolností dovolena.

**POPIS SPÍNAČE**

Řada Rosemount 2110 je bodový hladinový spínač pro kapaliny, jehož konstrukce je založena na technologii vibrující krátké vidličky. Jedná se o kompaktní spínač s odolnou konstrukcí tělesa a vidliček z nerezové oceli pro široký aplikační rozsah použití při měření kapalin. K dispozici jsou ekonomicky výhodné varianty se závitem 3/4" a 1" pro montáže do potrubí nebo do nádrží nebo varianty s přípojením pro hygienické aplikace v potravinářském průmyslu. Přímé spínání zátěže vyhovuje všem napájecím zdrojům nebo je spínač vybaven PNP výstupem pro přímé připojení k PLC systémům. Lze jej použít pouze v bezpečném prostředí, tj. v prostředí bez nebezpečí výbuchu.



2110CLEAR\_REV

**Technologie krátké vidličky**

Vlastní frekvence vidličky (~1300 Hz) je volena tak, aby se předešlo rušení od vibrační provozu, které by mohly způsobit chybné spínání. Tato frekvence také umožňuje použití krátké délky vidličky pro minimální rušivé vniknutí do nádrže nebo do potrubí. Použití technologie s krátkou vidličkou předurčuje Rosemount 2110 pro nasazení do téměř všech aplikací měření kapalin. Rozsáhlý výzkum maximalizoval provozní efektivitu konstrukce vidličky, která je vhodná pro téměř všechny kapaliny, včetně kapalin, které tvoří povlaky (vyvarujte se však přemostění vidliček), provzdušněných kapalin a kašovitých produktů.

**PŘÍKLADY  
APLIKAČNÍHO  
A MONTÁŽNÍHO POUŽITÍ  
ROSEMOUNT 2110**

Pro většinu kapalin, včetně kapalin, které vytváří povlaky, provzdušněných a kašovitých kapalin, nemá na funkci spínače praktický vliv proudění, turbulence, bubliny, pěna, vibrace, obsah pevných částic, povlak nebo vlastnosti kapaliny.

Spínač lze použít v prostředí bez nebezpečí výbuchu a do procesní teploty 150 °C.

Montáž lze provádět v jakékoliv poloze na nádrži nebo do potrubí. Montáž je realizována prostřednictvím připojovacích závitů 3/4" a 1" nebo přes sanitární připojení.





### Ochrana proti přeplnění

Vylitá kapalina z důvodu přeplnění může být nebezpečná lidem a životnímu prostředí, vede ke ztrátám produktu a vyžaduje náklady na úklid. Rosemount 2110 je limitní hladinový spínač, který může být kdykoliv použit v aplikacích pro signalizaci přeplnění.



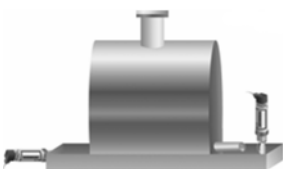
### Ochrana čerpadla

Krátké vidličky znamenají minimální vsunutí smáčené části a umožňují jednoduché a nenákladné instalace v jakékoliv pozici do vašeho potrubí nebo do nádrží. Protože vidličky zasahují do procesního prostoru pouze 50 milimetrů (v závislosti na typu procesního připojení), může být 2110 dokonce instalován do potrubí malého průměru. Při výběru provedení elektroniky s přímým spínáním zátěže je 2110 ideálním řešením pro spolehlivé řízení provozu čerpadel a může být použit pro ochranu čerpadel proti běhu naprázdno.



### Varovná signalizace dosažení horní a dolní hladiny

Ideální aplikace pro 2110 je detekce maximální a minimální hladiny v nádržích obsahujících mnoho různých typů kapalin. Robustní provedení spínače 2110 umožňuje nepřetržitou činnost při teplotách až do 150 °C a při procesních tlacích až do 10 000 kPa a to jej předurčuje jako dokonalé řešení pro varovnou signalizaci dosažení horní nebo dolní hladiny. Je obvyklou praxí instalovat do nádrží vedle snímače hladiny i nezávislý limitní spínač horní hladiny, který v případě poruchy snímání plní záložní funkci.



### Detekce úniku kapaliny

Příruby, těsnění, těsnicí prvky, korozivní kapaliny – všechno je potenciálním místem či příčinou úniku v tom nejméně vhodném čase. Mnoho uživatelů, aby zabránilo úniku jakéhokoliv množství kapaliny, staví nádrže a nádoby nad vany nebo sběrné jímky. Spínač 2110 může rychle a přesně detekovat jakékoliv úniky, čímž eliminuje náklady.



### Řízení čerpadla

Mnoho procesů má dávkovací nebo sběrné nádrže a zde je obvykle potřeba řídit čerpadlo pro zajištění udržení hladin v nastavených mezích. Tyto nádrže jsou často vyrobeny z tenkého materiálu a nemohou nést váhu těžké instrumentace.



### Hygienické aplikace

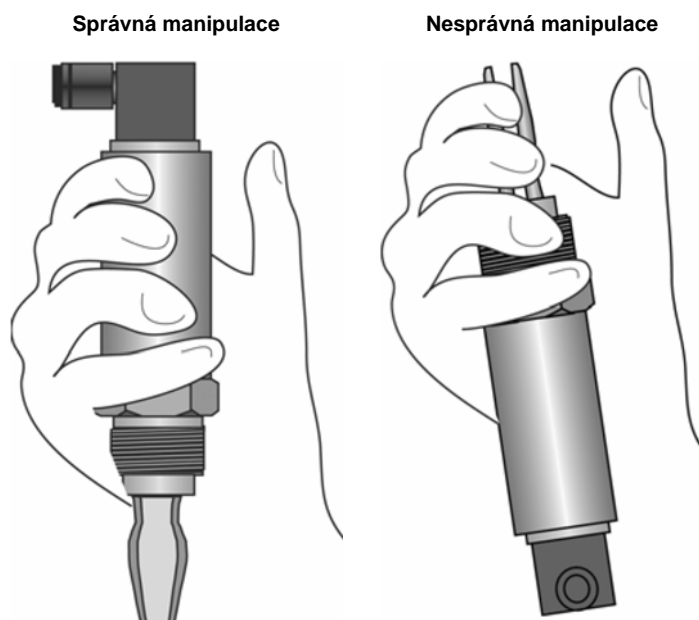
S volbou vysoce leštěných vidliček, jejichž povrchová úprava (Ra) dosahuje hodnoty lepší než 0,8 µm, spínač 2110 splňuje principiální konstrukční kritéria nejpřísnějších hygienických požadavků, které jsou vyžadovány v potravinářském průmyslu a farmaceutických aplikacích. Spínač 2110 je vyroben z nerezové oceli a je dostatečně robustní, aby odolal procedurám čištění párou (CIP) při teplotách až do 150 °C.

### PROVĚŘENÍ APLIKAČNÍCH PODMÍNEK

- Ujistěte se, že kapalina je v povolených mezích pro teplotní a tlakové limity (viz "Vnější podmínky" na straně A-2).
- Překontrolujte, že kapalina je v mezích doporučeného rozsahu viskozity od 0,2 cP do 10 000 cP. (Poznámka: cP – centipoise, 1 cP = 0,001 N.s.m<sup>-2</sup>)
  - Příkladem produktů s příliš vysokou hodnotou viskozity jsou čokoládový sirup, kečup, arašídová pomazánka a živice. Spínač stále bude detekovat tyto produkty, ale čas odkapání může být velmi dlouhý.
- Překontrolujte, že hustota kapaliny je vyšší než 600 kg/m<sup>3</sup>.
  - Příkladem produktů s příliš nízkou hustotou jsou aceton, pentan a hexan.
- Překontrolujte, jaké je pro vidličky riziko vytvoření nánosu.
  - Vyhněte se situacím, kdy produkty, které zasychají nebo vytváří povlaky, mohou vytvořit nadměrné nánosy.
  - Ujistěte se, že neexistuje riziko vytvoření přemostění vidliček.
  - Příkladem produktů, které mohou vytvořit přemostění vidliček, jsou husté papírenské kaše a živice.
- Překontrolujte obsah pevných látek v kapalině.
  - Problémy se mohou objevit, pokud povlaky produktů a zasychající produkty vytváří škraloupy.
  - Doporučený maximální průměr pevných částic v kapalině je 5 milimetrů.
  - Zvláštní zvažení při aplikaci je třeba, pokud jsou v kapalině běžně pevné částice větší než 5 milimetrů. V tomto případě konzultujte nasazení s výrobcem.

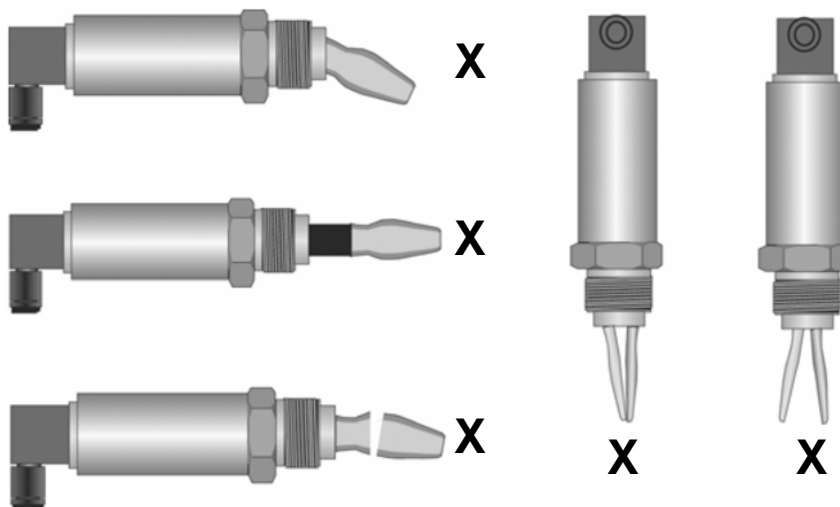
### MANIPULACE SE SPÍNAČEM 2110

Obrázek 1-1. Spínač 2110  
nedržte za vidličky



2110\_19AA, 2110\_AB

Obrázek 1-2. Žádným způsobem neupravujte vidličky spínače

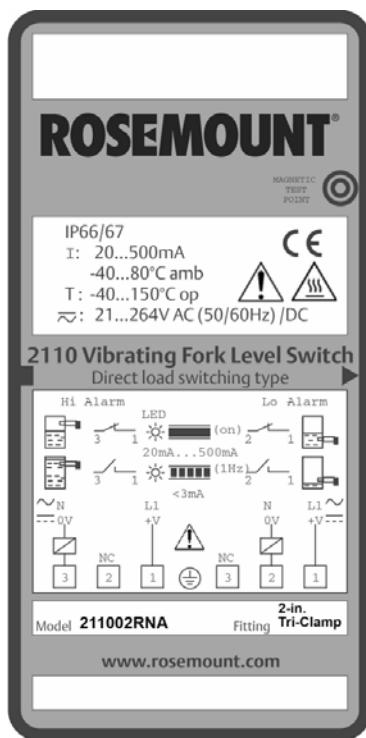


2110\_27AA

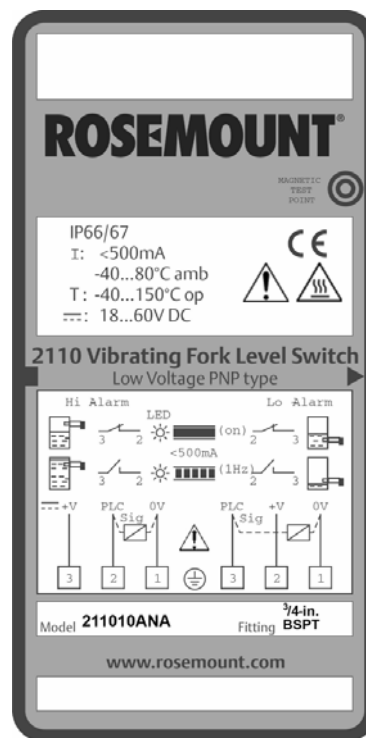
**IDENTIFIKACE  
JEDNOTLIVÝCH  
PROVEDENÍ SPÍNAČŮ**

Obrázek 1-3. Štítek pro provedení spínačů s přímo spínanou zátěží: AC/DC provozní napětí

Obrázek 1-4. Štítek pro provedení spínačů pro PNP spínání: nízkonapěťové provozní napětí



2110\_57AA



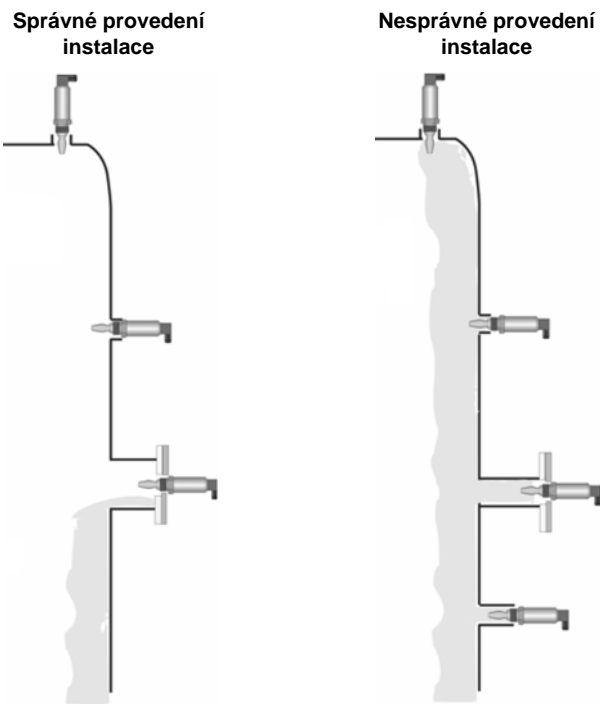
2110\_58AA

**ÚVAHY A DOPORUČENÍ  
PRO INSTALACI**

Před instalací hladinového spínače Rosemount 2110 vezměte v úvahu specifická doporučení pro instalaci a požadavky na montáž.

- V nádržích, které obsahují kapaliny, lze instalaci provést v jakémkoliv poloze.
- Spínač vždy instalujte tak, aby za normálních provozních podmínek byl sepnut (stav „ON“).
  - Pro spínač horní hladiny je stav ON bez kontaktu s kapalinou (viz “Činnost spínače” na straně 2-6).
  - Pro spínač dolní hladiny je stav ON při kontaktu s kapalinou (viz “Činnost spínače” na straně 2-6).
- Vždy se ujistěte, že při uvedení do provozu je systém otestován pomocí magnetického testovacího bodu na spínači (viz “Magnetický testovací bod” na straně 3-1).
- Zajistěte dostatečné místo pro montáž spínače a elektrické připojení. (Viz “Rozměrový výkres” na straně A-5)
- Ujistěte se, že vidličky nejsou v kontaktu se stěnou nádrže, ani s ostatními vnitřními díly (šroubení, potrubí, ostatní překážky).
- Ujistěte se, že je dostatečná vzdálenost mezi vidličkou a stěnou nádrže či konstrukcí, která bezprostředně obklopuje vidličku.
- Vyvarujte se instalaci spínače 2110 v místě, kde bude v přímém kontaktu s proudem napouštěné kapaliny při plnění.
- Vyvarujte se instalaci v místě, kde může docházet k silnému šplíchání kapaliny na vidličky.
- Vyvarujte se nánosům.
  - Ujistěte se, že neexistuje riziko vytvoření přemostění vidliček.
  - Ujistěte se, že je dostatečná vzdálenost mezi vidličkou a nánosy na stěně nádrže.
  - Ujistěte se, že instalace nevytváří v nádrži vnitřní prostory okolo vidličky, kde může kapalina zapříčinit trvalé sepnutí (toto je zvláště důležité pro kapaliny s vysokou hustotou a vysokou viskozitou).
- Zvláštní zvažení je třeba v případě instalací, kdy vibrace provozní technologie jsou blízko vlastní frekvence spínače 2110 (~1300 Hz).
- Ujistěte se, že kolem vidličky je dostatečně velký prostor, aby kapaliny s vysokou viskozitou mohly rychle odtékat z oblasti vidličky.

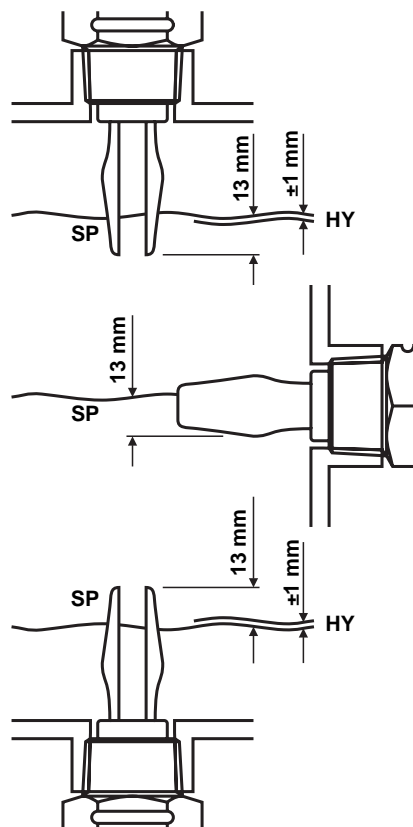
Obrázek 1-5. Příklady správného a nesprávného provedení instalace spínače na nádrži



2110\_25AA, 2110\_26AA

### Spínací bod

Obrázek 1-6. Umístění spínacího bodu (ve vodě)



Na horním obrázku bude mít médium, které má nižší hodnotu hustoty, spínací bod blíže k procesnímu připojení. Pro médium s vyšší hodnotou hustoty bude spínací bod blíže ke špičce vidličky.

SP – Spínací bod ve vodě  
HY – Hystereze spínacího bodu

SWITCHING\_POINT

## SERVISNÍ PODPORA

Pokud máte důvody, na základě kterých se domníváte, že váš spínač hladiny Rosemount 2110 je nutno vrátit zpět na servisní zásah či z důvodu reklamace, kontaktujte prosím vaše místní zastoupení Emerson Process Management,

Pracovník, který bude pro vás zajišťovat vrácení zboží, bude při vrácení zboží od vás požadovat následující informace:

- Produktovou řadu (typové označení)
- Sériové číslo
- Název procesního media, kterému byl přístroj naposledy vystaven a pokud byl produkt v kontaktu s nebezpečnou látkou, jak ji definuje OSHA (organizace pro bezpečnost a ochranu zdraví při práci), musí být k vrácenému zboží přiložen bezpečnostní datový list této látky.

Bude vám poskytnuto

- Autorizační číslo RMA pro vrácení zboží (RMA – Return Material Authorization).
- Další informace a procedury, které jsou nezbytné při vrácení zboží, které bylo vystaveno nebezpečné látce. Tyto informace mohou pomoci se vyhnout újmě na zdraví, jestliže je známa informace o možném riziku.

## Záruka

Emerson Process Management vymění vadný nebo nefungující spínač 2110 za novou jednotku za předpokladu, že závada nebo porucha je ohlášena přímo nebo prostřednictvím autorizovaného zástupce do jednoho roku od data dodávky a výrobek byl instalován a používán ve shodě s Emerson Process Management manuálem 00809-0100-4029 (česká verze 00809-0117-4029). Emerson Process Management si vyhrazuje právo přezkoušet takový výrobek a podle vlastního uvážení odmítnout výměnu, pokud nejsou splněny výše uvedené podmínky.

## Kapitola 2 Instalace spínače

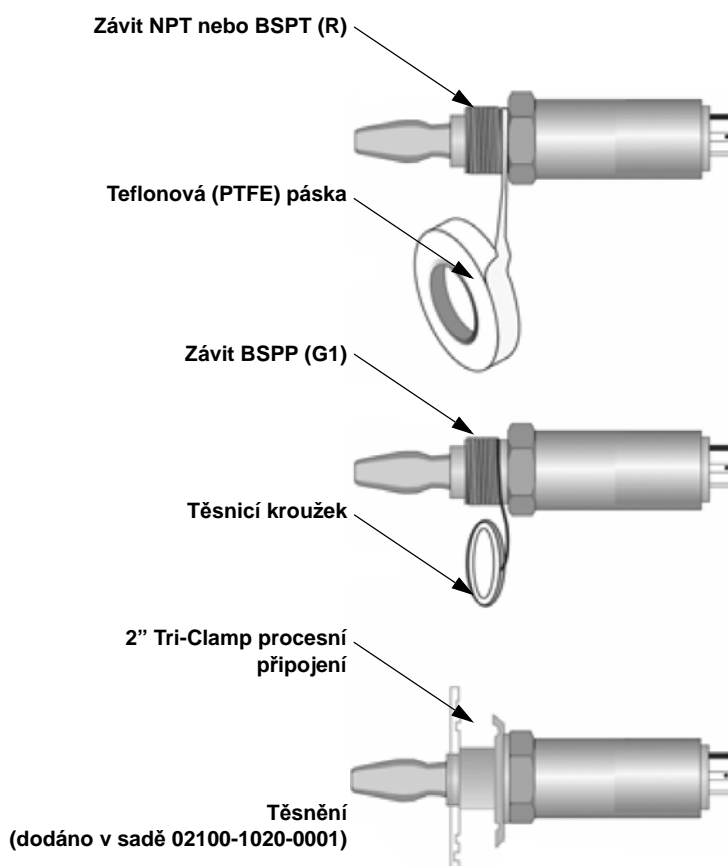
Bezpečnostní informace .....	2-1
Mechanická instalace .....	2-1
Správné ustavení spínače .....	2-2
Elektrická instalace .....	2-4

### BEZPEČNOSTNÍ INFORMACE

Postupy a instrukce uvedené v této kapitole mohou vyžadovat mimořádná opatření k zajištění bezpečnosti personálu vykonávajícího obsluhu. Informace, které potenciálně zvyšují bezpečnostní situaci, jsou označeny varovným symbolem (⚠). Symbol (⚠) pro nebezpečí popálení od horkého vnějšího povrchu je použit, pokud povrch výrobku je horký a je třeba si dát pozor, aby nedošlo k popáleninám. Symbol (⚠) je použit, pokud existuje riziko úrazu elektrickým proudem. Přečtěte si bezpečnostní varování, která jsou uvedena na začátku každé kapitoly dříve, než budete provádět tímto symbolem označenou činnost.

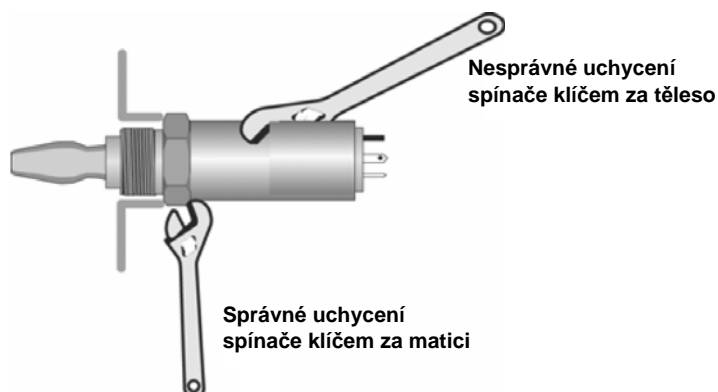
### MECHANICKÁ INSTALACE

Obrázek 2-1. Způsob těsnění procesního připojení



2110\_28AA

Obrázek 2-2. Dotažení spínače



2110\_29AA

## SPRÁVNÉ USTAVENÍ SPÍNAČE

### Orientace vidličky

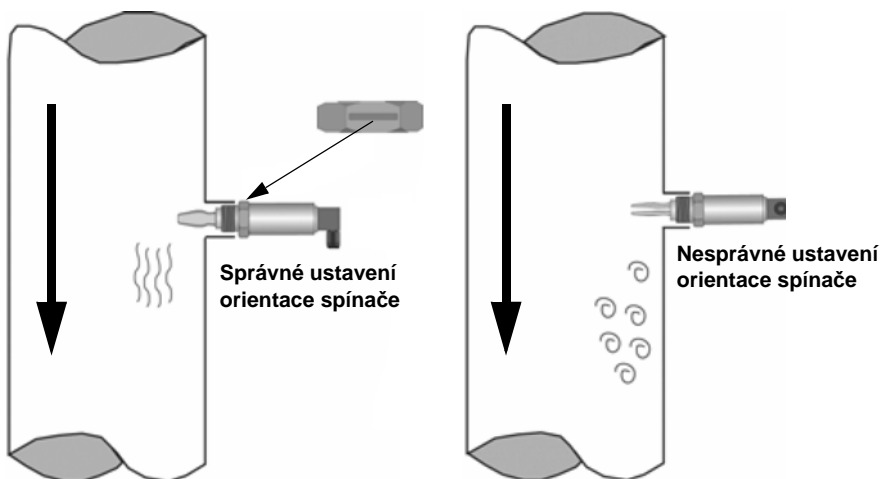
Obrázek 2-3. Zajištění správné orientaci vidličky.



2110\_14AA

## Instalace spínače do potrubí

Obrázek 2-4. Instalace spínače do potrubí

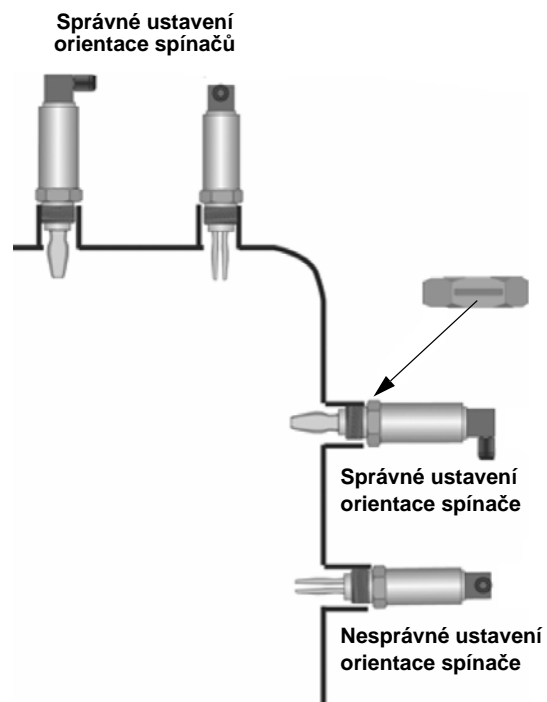


2110\_24AA, 2110\_16AA



### Instalace spínače na nádrž

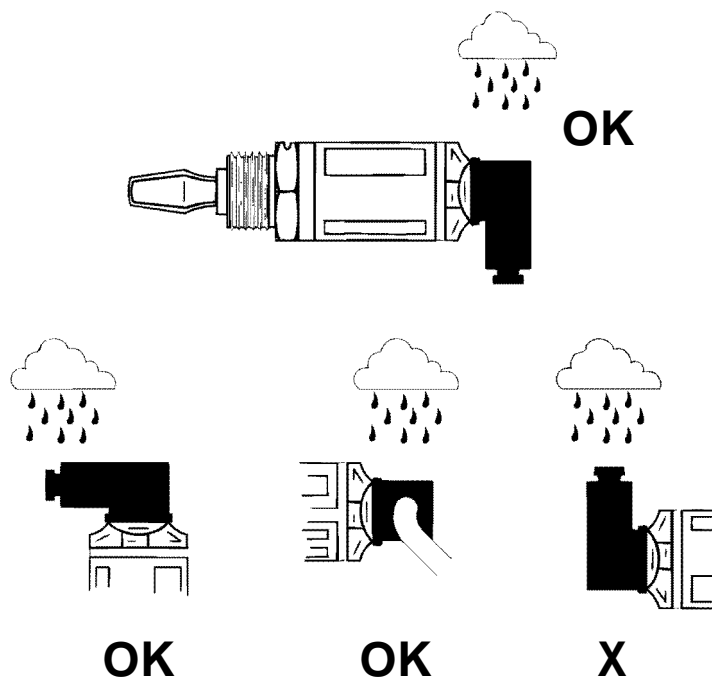
Obrázek 2-5. Instalace spínače na nádrž



2110\_34AA

### Orientace kabelové vývodky

Obrázek 2-6. Orientace kabelové vývodky konektoru spínače

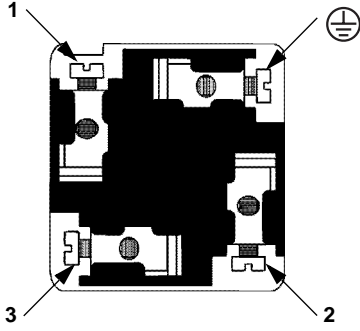
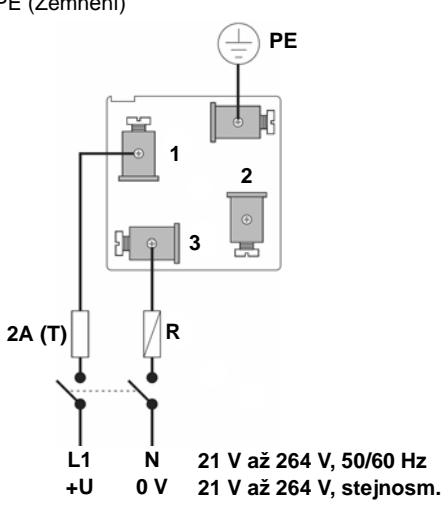
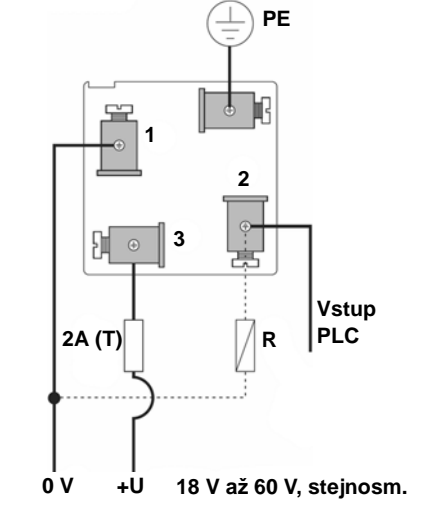
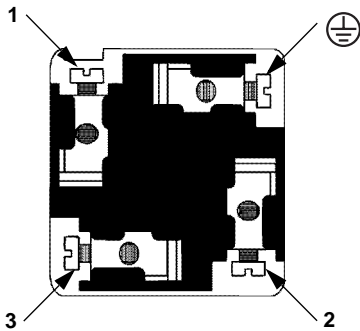
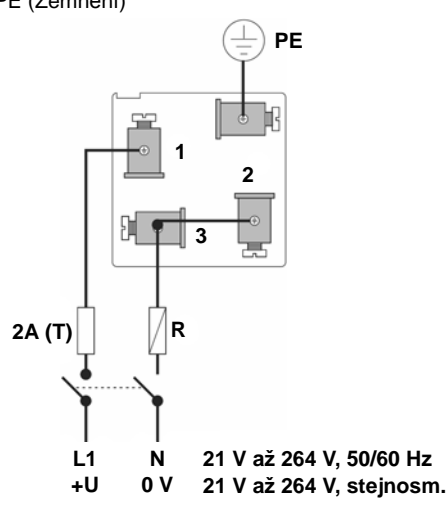
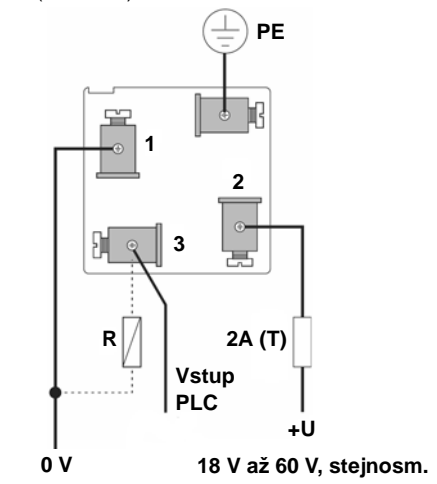




2110\_36AA

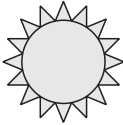


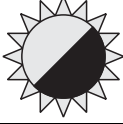



## ELEKTRICKÁ INSTALACE

### Nastavení režimu

V následující tabulce je ukázáno nastavení režimu prostřednictvím uživatelského zapojení konektoru spínače

Režim	Schéma zapojení pro provedení elektroniky	
	Objednací kód 0	Objednací kód 1
<p>Neponořený = ON: Alarm horní hladiny</p> 	<p>Spínání zátěže; střídavé/stejnsm. napětí Přímé spínání zátěže; střídavé/stejnsm. napětí</p> <p>PE (Zemnění)</p>  <p>L1 N 21 V až 264 V, 50/60 Hz +U 0 V 21 V až 264 V, stejnosm.</p>	<p>PNP nízkonapět'ové spínání: stejnosm. napětí PNP pro přímé připojení na PLC: stejnosm. napětí</p> <p>PE (Zemnění)</p>  <p>0 V +U 18 V až 60 V, stejnosm.</p> <p>Vstup PLC</p>
<p>Ponořený = ON: Alarm dolní hladiny</p> 	<p>PE (Zemnění)</p>  <p>L1 N 21 V až 264 V, 50/60 Hz +U 0 V 21 V až 264 V, stejnosm.</p>	<p>PE (Zemnění)</p>  <p>0 V +U 18 V až 60 V, stejnosm.</p> <p>Vstup PLC</p>
	 R = Externí zátěž (musí být zapojena)	 R = Externí zátěž
Maximální špičkový proud: 5A (elektricky chráněno)		
Maximální proud zátěží: 500 mA		
Minimální proud zátěží: 20 mA trvale		Napájecí proud: 3 mA nominálně
Úbytek napětí: 6,5 V při stejnosměrném napětí 24 V 5,0 V při střídavém napětí 240 V		Úbytek napětí: < 3V
Proudový odběr (bez zátěže): < 3,0 mA trvale		Proudový odběr (bez zátěže): < 0,5 mA

**Indikace stavu  
 LED diodou**

	Režim LED indikátoru	Stav spínače
	Trvale svítí	Stav výstupu je sepnut (ON)
	Jedenkrát každou sekundu	Stav výstupu je rozepnut (OFF)
	Jedenkrát každé dvě sekundy	Spínač není kalibrován
	Jedenkrát každé čtyři sekundy	Závada na zátěži; proud zátěží příliš vysoký, zkrat v obvodu zátěže
	Dvakrát za sekundu	Indikace úspěšné kalibrace
	Třikrát za sekundu	Vnitřní porucha (mikroprocesor, ROM nebo RAM)
	Nesvítí	Problém (např. napájecí napětí)

## Činnost spínače

	Neponořený = ON: Alarm horní hladiny		Ponořený = ON: Alarm dolní hladiny	
PLC (kladný výstup)				
PNP stejnosměrné napájení				
Přímo spínaná zátěž AC/DC				
LED dioda				
	= Zátěž sepnuta		= Zátěž nesepnuta	

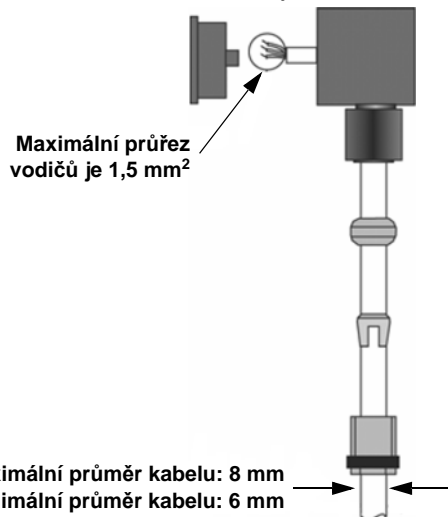
**Připojení vodičů**

Spínač 2110 má krytí IP 66 a IP 67, pokud je správně sestaven s dodaným konektorem a odpovídajícím kabelem.

**POZNÁMKA**

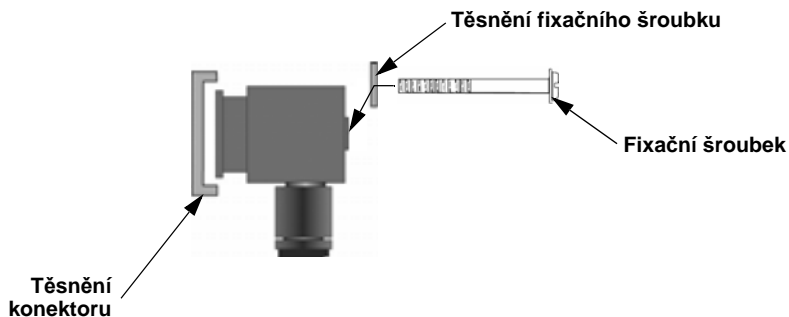
Používejte pouze dodaný konektor.

1. Prostrčte kabel kabelovou vývodkou konektoru a připojte vodiče ke svorkám konektoru. Kabel zajistěte v kabelové vývodce.



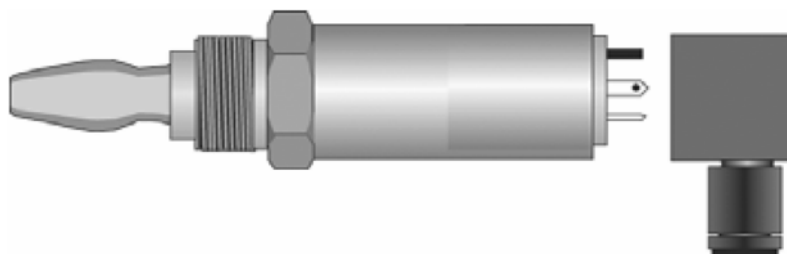
2110\_15AA

2. Ujistěte se, že obě dvě těsnění jsou správně usazena, aby se dosáhlo předepsaného stupně odolnosti proti povětrnostním vlivům.



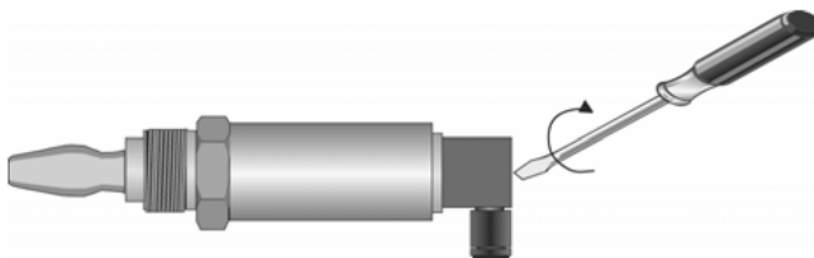
2110\_15AB

3. Nasadte konektor na protikus na tělese spínače.



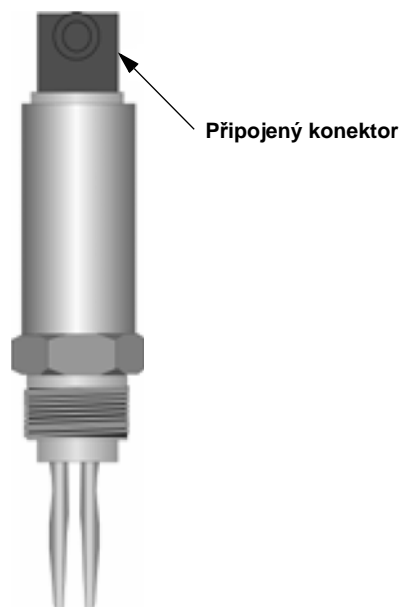
2110\_28AC

4. Dotáhněte fixační šroubek.



2110\_28AB

5. Tím je montáž připojovacího konektoru a elektroinstalace na straně spínače hotova.



2110\_17AA

### Varování pro připojení relé ke spínači (pro přímé spínání zátěže)

Spínač Rosemount 2110 požaduje pro svoji činnost minimální proud 3 miliampéry, který stále protéká i v případě, že 2110 je ve stavu OFF. Jestliže je vybrané relé připojeno do série se spínačem 2110, pak uživatel musí zajistit, že napětí relé při odpadnutí je větší než napětí, které bude generováno v cívice relé při průchodu proudem 3 miliampéry.

### POZNÁMKA (PRO PŘÍMÉ SPÍNÁNÍ ZÁTĚŽE)

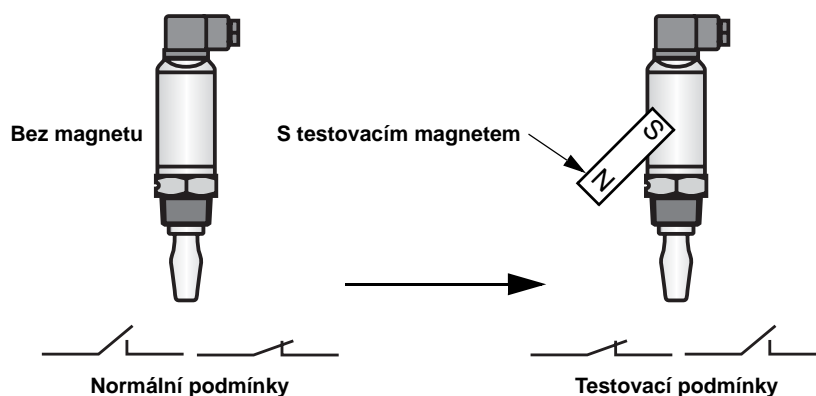
DPST = Dvoupólový spínač (on/off), musí být do obvodu zapojen pro bezpečné odpojení od napájecího napětí. Dvoupólový spínač připojte co nejbližší k 2110. Přístup k tomuto spínači ponechte volný a bez překážek. Označte spínač, že jde o zařízení, které odpojuje napájecí napětí pro 2110.

## Kapitola 3 Hledání a odstraňování závad

Magnetický testovací bod .....	3-1
Kontrola .....	3-1
Údržba .....	3-2
Hledání a odstraňování závad .....	3-2
Náhradní díly .....	3-2

### MAGNETICKÝ TESTOVACÍ BOD

Magnetický testovací bod je označen na boční straně skříně spínače a umožňuje uživateli provést funkční test spínače 2110. Přiložením magnetu k vyznačenému místu se změní stav výstupu a spínač v něm bude setrvávat po celou dobu přiložení magnetu.



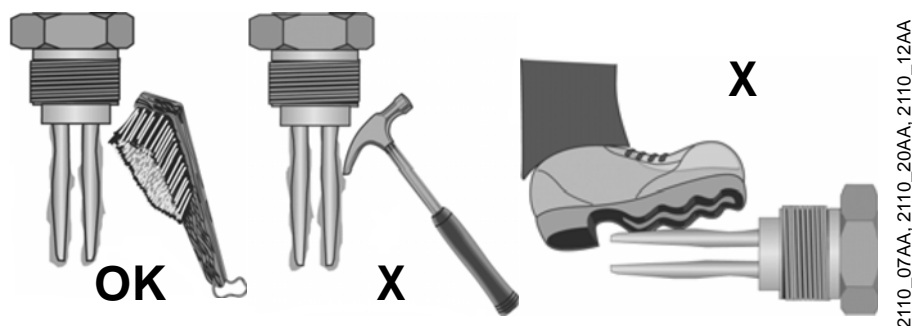
2110\_47AA

### KONTROLA

Proveďte vizuální kontrolu spínače 2110 na poškození. Spínač nepoužívejte, pokud je poškozen. Proveďte kontrolu konektoru a těsnění, zda jsou správně usazena a zda je dotažen fixační šroubek konektoru a zda je pevně dotažen kabel v kabelové vývodce.

Přesvědčte se, že LED dioda bliká jedenkrát za sekundu (frekvence 1 Hz) nebo trvale svítí. Pokud je signalizováno něco jiného, než tyto dva stavy, viz "Indikace stavu LED diodou" na straně 2-5.

## ÚDRŽBA



### POZNÁMKA

Pro čištění vidliček spínače používejte měkký typ kartáče.

## HLEDÁNÍ A ODSTRAŇOVÁNÍ ZÁVAD

V případě, že se objeví funkční porucha, v následující tabulce jsou uvedeny možné příčiny, viz Tabulka 3-1

Tabulka 3-1. Tabulka pro odstraňování závad spínače

Závada	Příznak, indikace	Akce, řešení
Spínač nespíná	<ul style="list-style-type: none"> <li>LED dioda nesvítí; není napájecí napětí</li> <li>LED dioda bliká třikrát za sekundu</li> <li>LED dioda bliká každé dvě sekundy</li> <li>LED dioda bliká každé čtyři sekundy</li> <li>Vidlička je zničena</li> <li>Tlustá inkrustace na vidličkách</li> </ul>	<ul style="list-style-type: none"> <li>Překontrolujte napájecí napětí; (překontrolujte zátěž, pokud máte provedení s přímým spínáním zátěže)</li> <li>Vnitřní porucha; kontaktujte dodavatele</li> <li>Spínač není kalibrován, vraťte spínač dodavateli</li> <li>Závada na zátěži; proud zátěží příliš vysoký, zkrat v obvodu zátěže; překontrolujte elektroinstalaci</li> <li>Proveďte náhradu</li> <li>Vidličku opatrně očistěte</li> </ul>
Nepřesné spínání	<ul style="list-style-type: none"> <li>Nastavení: Neponořený = ON, ponořený = ON je nastaveno správně</li> </ul>	<ul style="list-style-type: none"> <li>Překontrolujte zapojení vodičů v konektoru. Viz "Nastavení režimu" na straně 2-4</li> </ul>
Chybné spínání	<ul style="list-style-type: none"> <li>Nadměrné elektrické rušení</li> </ul>	<ul style="list-style-type: none"> <li>Potlačte příčinu rušení</li> </ul>

## NÁHRADNÍ DÍLY

Viz "Náhradní díly a příslušenství" na straně A-7.



**Dodatek A****Specifikace a technické parametry**

Všeobecná specifikace .....	A-1
Parametry měření .....	A-2
Vnější podmínky .....	A-2
Rozměrový výkres .....	A-5
Informace pro objednání .....	A-6
Náhradní díly a příslušenství .....	A-7

**VŠEOBECNÁ SPECIFIKACE****Popis**

Kompaktní hladinový spínač pro kapaliny Rosemount 2110.

**Použitý princip měření**

Vibrující vidlička na vlastní frekvenci.

**Použití**

Většina kapalin, včetně kapalin, které vytváří povlaky, provzdušněné kapaliny a kašovitě produkty.

**Konstrukční parametry****Materiály v kontaktu s procesním médiem**

- Nerezová ocel 316L (nerezová ocel DIN 1.4404)
- Pro Tri-Clamp připojení je povrch ručně leštěn pro dosažení povrchové úpravy lepší jak 0,8 µm
- Materiál těsnění pro 1" BSPP (G1): Bezazbestový materiál z uhlíkových vláken a s gumovým pojivem, dle požadavků na třídu X v normě BS 7531

**Materiály pouzdra**

- Těleso pouzdra: Nerezová ocel 304 s polyesterovým štítkem
- Okénko pro LED diodu: Polyamid (Pa12) se samozhášecí přísadou vyhovující UL94 V2
- Těleso konektoru: Polyamid vyztužený sklolaminátem
- Těsnění konektoru: Materiál NBR (nitril butadien)

**Procesní připojení**

Viz "Procesní připojení – rozměry a provedení" na straně A-6

**Montáž**

- Závitové připojení 3/4" BSPT (R) nebo 3/4" NPT
- Závitové připojení 1" BSPT (R) nebo 1" BSPP (G)
- 2" (51 mm) Tri-Clamp připojení pro hygienické aplikace

**Rozměrové výkresy**

Viz "Rozměrový výkres" na straně A-5

**Stupeň krytí**

IP 66, IP 67 dle EN 60529 (ČSN EN 60529)

## PARAMETRY MĚŘENÍ

### Hystereze (ve vodě)

±1 mm nominálně

### Spínací bod (ve vodě)

13 mm od špičky vidličky (vertikálně) a 13 mm od okraje vidličky (horizontálně). Může kolísat v závislosti na rozdílných hustotách kapalin.

## VNĚJŠÍ PODMÍNKY

### Maximální provozní tlak

Výsledná hodnota závisí na připojení k nádrži

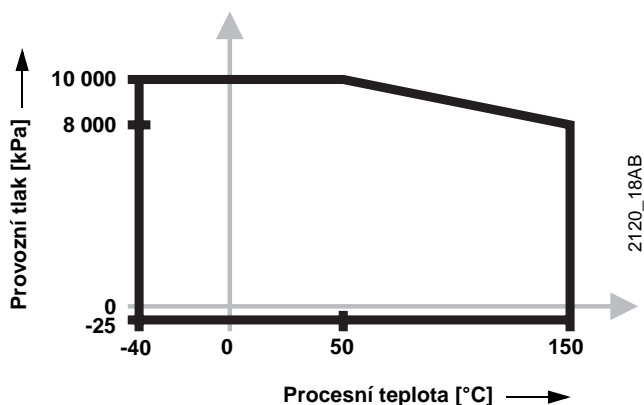
#### Závitové připojení

Viz Obrázek A-1

#### Hygienické připojení

3 000 kPa

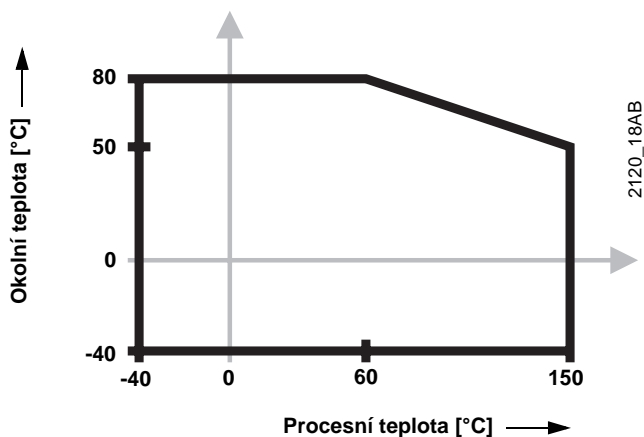
Obrázek A-1. Graf závislosti maximálního provozního tlaku na procesní teplotě



### Okolní teplota

Viz Obrázek A-2

Obrázek A-2. Graf závislosti okolní teploty na procesní teplotě



### Hustota kapaliny

Minimálně 600 kg/m<sup>3</sup>

### Rozsah viskozity kapaliny

Od 0,2 do 10 000 cP

(Poznámka: cP – centipoise, 1 cP = 0,001 N.s.m<sup>-2</sup>)

**Elektrické připojení****Obsah pevných částic a tvoření povlaku**

Maximální doporučený průměr pevných částic v kapalině je 5 milimetrů.

Pro produkty, které vytváří povlak, se vyvarujte vzniku přemostění vidliček.

**Zpoždění spínání**

1 sekunda při změně neponořený – ponořený a opačně.

**CIP čištění (CIP - Clean In Place)**

Odolává procedurám čištění párou až do teploty 150 °C.

**Spínací režim**

Uživatelsky volitelný zapojením připojovacího konektoru (neponořený = ON nebo ponořený = ON).

**Připojení kabeláže**

Prostřednictvím čtyřpólového konektoru dle normy DIN 43650 (EN 175301-803). Maximální průřez vodiče 1,5 mm<sup>2</sup>. Čtyřpolohová orientace konektoru (90/180/270/360 stupňů).

**Průřez připojovacích vodičů**

Maximální průřez připojovacích vodičů je 1,5 mm<sup>2</sup>.

**Kabelová vývodka**

Při použití dodávané kabelové vývodky PG 9 je vhodný průměr připojovacího kabelu od 6 mm do 8 mm.

**Ochrana spínače**

Spínač není citlivý vůči polaritě zapojení a má ochranu proti zkratu či nezařazení zátěže do smyčky.

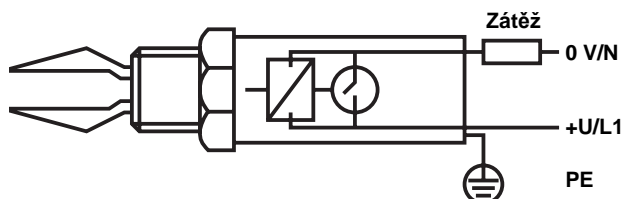
**Zemnění**

Spínač 2110 by měl být vždy zemněný prostřednictvím svorky konektoru nebo přes externí zemní svorku na pouzdru spínače.

Tabulka A-1. Parametry pro přímé spínání zátěže

<b>Přímé spínání zátěže (Objednací kód 0)</b>	
Provozní napětí	Stejnoseměrné: 21 V až 264 V Střídavé: 21 V až 264 V (50 Hz/60 Hz)
Maximální proud zátěží	500 mA
Maximální špičkový proud	5 A po dobu maximálně 40 milisekund
Minimální proud zátěží	20 mA trvale
Úbytek napětí	6,5 V při stejnosměrném napětí 24 V 5,0 V při střídavém napětí 240 V
Proudový odběr (bez zátěže)	< 3,0 mA trvale

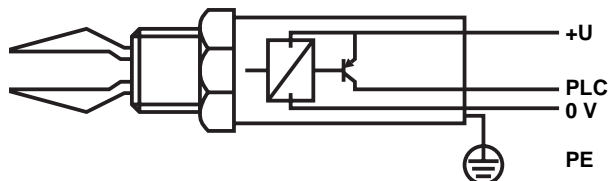
Obrázek A-3. Zapojení spínače pro přímé spínání zátěže



Tabulka A-2. Parametry pro PNP spínání

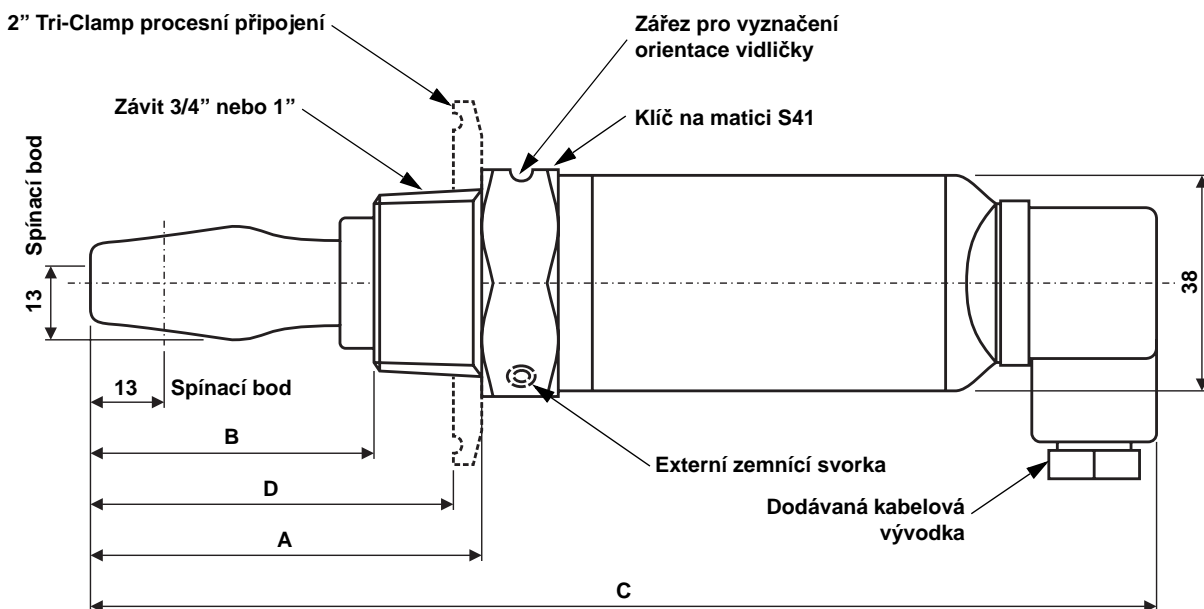
<b>PNP spínání (Objednací kód 1)</b>	
Provozní napětí	Stejnoseměrné napětí 18 V až 60 V
Maximální proud zátěží	500 mA
Maximální špičkový proud	5 A po dobu maximálně 40 milisekund
Úbytek napětí	< 3V
Napájecí proud	3 mA nominálně
Výstupní proud (bez zátěže)	< 0,5 mA

Obrázek A-4. Zapojení spínače pro PNP spínání



**ROZMĚROVÝ VÝKRES**

Obrázek A-5. Rozměrový výkres spínače Rosemount 2110



Tabulka A-3. Rozměrová tabulka spínače (údaje jsou uvedeny v milimetrech)

Provedení procesního připojení	A	B	C	D
3/4" BSPT (R)	69	50	188	—
3/4" NPT	69	50	188	—
1" BSPT (R)	69	50	188	—
1" BSPP (G)	78	60	201	—
2" (51 mm) Tri-Clamp	69	50	188	64
1" poloprodoužené provedení	116	98	239	—

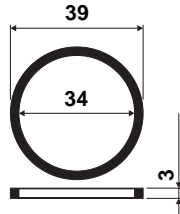
## INFORMACE PRO OBJEDNÁNÍ

<b>Řada</b>	<b>Popis výrobku</b>
2110	Kompaktní vibrační vidličkový hladinový spínač pro kapaliny
<b>Kód</b>	<b>Provedení elektroniky</b>
0	Přímé spínání zátěže, s konektorem pro připojení (dvouvodičové); střídavé napětí 21 V až 264 V 50Hz/60Hz; stejnosměrné napětí 21 V až 264 V
1	PNP nízkonapět'ové spínání, s přímým připojením na PLC, s konektorem pro připojení; stejnosměrné napětí 18 V až 60 V
<b>Kód</b>	<b>Procesní připojení – rozměry a provedení</b>
0A	Závitové připojení 3/4" BSPT (R)
1A	Závitové připojení 1" BSPT (R)
0D	Závitové připojení 3/4" NPT
2R	2" (51 mm) Tri-Clamp připojení
1B	Závitové připojení 1" BSPP (G)
1L	Závitové připojení 1" BSPP (G) s poloprodloženou délkou vidličky (116 mm)
<b>Kód</b>	<b>Certifikace výrobku</b>
NA	Bez certifikace do prostředí s nebezpečím výbuchu (použití pouze v prostředí bez nebezpečí výbuchu)
	<b>Pro aplikace hlídání přeplnění</b>
U1	DIBt/WHG certifikát pro použití spínače v aplikacích hlídajících přeplnění
<b>Kód</b>	<b>Volitelné možnosti</b>
	<b>Kalibrační certifikáty</b>
Q4	Certifikát provedení funkčního testu
	<b>Štítky</b>
ST	Nerezový štítek s vygravírovaným popisem (maximálně 16 cifer)
WT	Laminovaný papírový štítek (maximálně 40 cifer)
<b>Typické objednací číslo: 2110 0 2R NA</b>	

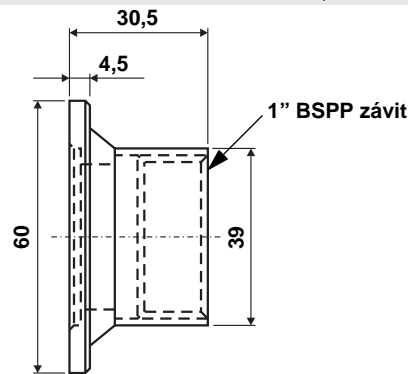
**NÁHRADNÍ DÍLY A PŘÍSLUŠENSTVÍ**

**Číslo dílu      Náhradní díly a příslušenství**

02100-1000-0001      Těsnění pro 1" BSPP (G1A)  
Bezazbestový materiál z uhlíkových vláken a s gumovým pojivem, dle požadavků na třídu X v normě BS 7531



02100-1010-0001      Hygienický montážní návarek pro provedení spínače se závitem 1" BSPP  
Materiál návarku: Nerezová ocel 316, O-kroužek z materiálu Viton



02100-1020-0001      Montážní sada dílů s návarkem pro 2" (51 mm) Tri-Clamp hygienické připojení. Sada obsahuje návarek na nádrž, upevňovací objímku a těsnění. Materiál: Nerezová ocel 316L, NBR Nitril pro těsnění



02100-1030-0001      Teleskopický testovací magnet





## Dodatek B

## Certifikace výrobku

---

Směrnice pro přístroje nízkého napětí .....	B-1
Elektromagnetická kompatibilita (EMC) .....	B-1
Certifikát pro použití spínače v aplikacích hlídajících přeplnění .....	B-1
Schválené výrobní provozy .....	B-1

---

### SMĚRNICE PRO PŘÍSTROJE NÍZKÉHO NAPĚTÍ

Dle normy EN 61010-1 pro stupeň znečištění 2, kategorie II (maximálně 264 V),  
pro stupeň znečištění 2, kategorie III (150 V maximálně).

### ELEKTROMAGNETICKÁ KOMPATIBILITA (EMC)

Dle požadavků normy EN 61326.

### CERTIFIKÁT PRO POUŽITÍ SPÍNAČE V APLIKACÍCH HLÍDAJÍCÍCH PŘEPLNĚNÍ

Dostupná volba certifikace DIBt/WHG.

### SCHVÁLENÉ VÝROBNÍ PROVOZY

Slough, Velká Británie





*Rosemount a logo Rosemount jsou registrované ochranné známky Rosemount Inc.  
PlantWeb je registrovaná ochranná známka jedné ze společností ze skupiny Emerson Process Management.  
HART je registrovaná ochranná známka HART Communication Foundation.  
Teflon, VITON a Kalrez jsou registrované ochranné známky E.I. du Pont de Nemours & Co.  
FOUNDATION fieldbus je ochranná známka Fieldbus Foundation.  
Hastelloy a Hastelloy C-22 jsou registrované ochranné známky Haynes International.  
Všechny ostatní známky jsou vlastnictvím jejich právoplatných vlastníků.*

## Emerson Process Management

### VÝROBCE:

**Rosemount Inc.**  
8200 Market Boulevard  
Chanhassen, MN 55317 USA  
T (U.S.): 1-800-999-9307  
T (Int.): +1-952-906-8888  
F: +1-952-949-7001  
www.rosemount.com

### ZASTOUPENÍ PRO ČR:

**Emerson Process Management, s.r.o.**  
Hájkova 22  
130 00 Praha 3, CZ  
T: +420-271 035 600  
F: +420-271 035 655  
E-mail: info.cz@emersonprocess.com  
www.emersonprocess.com  
www.emersonprocess.cz

### ZASTOUPENÍ PRO SR:

**Emerson Process Management, s.r.o.**  
Hanulova 5/b  
841 01 Bratislava, SK  
T: +421-2-6428 7811  
F: +421-2-6428 7245  
E-mail: info.sk@emersonprocess.com  
www.emersonprocess.com  
www.emersonprocess.sk