

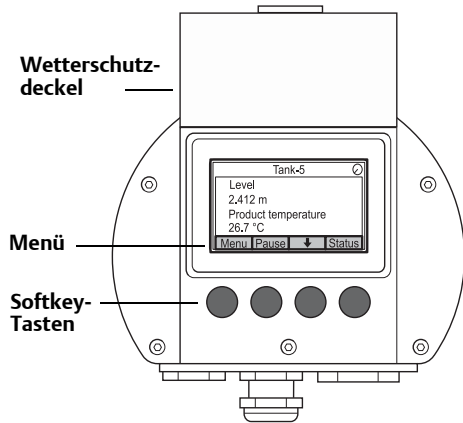
Rosemount 2230 Grafischer Feldanzeiger

Externer Datenzugriff für Tankmess-Systeme



- Überwachung von Echtzeit-Tankmessdaten, wie Füllstand, Temperatur, Druck und ermitteltes Gesamtvolumen
- Auswahl zwischen 7 Sprachen und mehreren Ansichtsoptionen
- Für die Installation in Ex-Bereichen geeignet
- Hintergrundbeleuchtetes Display mit ausgezeichneter Ablesbarkeit
- Zulassung für den eichgenauen Verkehr
- Niederspannungs-Tankbus in Zweileitertechnik ermöglicht einfache und sichere Installation

Rosemount 2230 Grafischer Feldanzeiger



Tankdaten, wo Sie sie benötigen

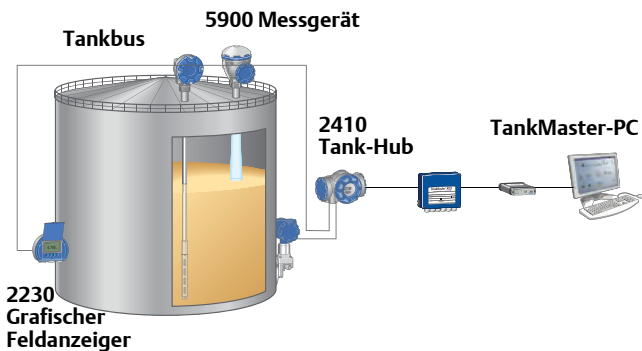
Der Rosemount 2230 Grafische Feldanzeiger ermöglicht die Anzeige von Tankbestandsdaten wie Füllstand, Temperatur und Druck. Die hintergrundbeleuchtete, benutzerfreundliche Anzeige ist für raue Umgebungen ausgelegt. Sie kann in Ex-Bereichen, auf dem Tankdach oder in der Nähe des Tanks installiert werden und ist für den eichgenauen Verkehr zugelassen.

- Der Rosemount 2230 kann für maximal 10 Tanks Daten von Geräten anzeigen, die an einen 2410 Tank-Hub angeschlossen sind.
- Vier Softkey-Tasten ermöglichen das Navigieren durch die verschiedenen Menüs, um alle Tankdaten direkt vor Ort anzeigen zu können.
- Der 2230 Anzeiger wird durch den FISCO-Tankbus mit Spannung versorgt.

Flexible Installation

Der eigensichere 2230 Anzeiger kann in Ex-Bereichen entweder auf dem Dach oder am Fuß des Tanks installiert werden, um die flexible und bequeme Anzeige der Tankdaten zu ermöglichen.

- Die Verkabelung kann über die Anschlüsse des 2230 Anzeigers mit anderen Geräten am Tankbus verkettet werden. Der Rosemount 2230 verfügt über einen eingebauten Tankbus-Abschluss, der bei Bedarf verbunden werden kann.
- Der 2230 Anzeiger kann mittels des optionalen Montagesatzes auf einer Platte, an einer Wand oder an einem Rohr montiert werden.
- Ein Schutzdeckel verhindert die Beeinträchtigung des Digitalanzeigers durch Sonneneinstrahlung.



Inhalt

Bestellinformationen	3
Technische Daten	5
Produkt-Zulassungen	7
Maßzeichnungen	8

Bestellinformationen

Tabelle 1. 2230 Grafischer Feldanzeiger – Bestellinformationen

Modell	Produktbeschreibung
2230	Grafischer Feldanzeiger
Standardsprache	
E	Englisch
S	Spanisch
G	Deutsch
F	Französisch
P	Portugiesisch
I	Italienisch
C	Chinesisch
Tankbus: Spannungsversorgung und Kommunikation	
F	Über den Bus mit Spannung versorgter FOUNDATION™ Feldbus in Zweileitertechnik (IEC 61158)
Firmware	
S	Standard
Ex-Zulassungen	
I1	ATEX Eigensicherheit
I2	INMETRO Eigensicherheit (Brasilien)
I5	FM-US Eigensicherheit
I6	FM-C Eigensicherheit
I7	IECEx Eigensicherheit
KA	ATEX Eigensicherheit + FM-US Eigensicherheit
KC	ATEX Eigensicherheit + IECEx Eigensicherheit
KD	FM-US Eigensicherheit + FM-C Eigensicherheit
NA	Keine Ex-Zulassung
Zulassung für eichgenauen Verkehr	
R	OIML R85 E Eichzulassung
C ⁽¹⁾	PTB Eich (Eichzulassung - Deutschland)
N ⁽¹⁾	NMi (Eichzulassung - Holland)
0	Keine Eichzulassung
Gehäuse	
A	Standardgehäuse (IP 66/67). Polyurethan-beschichtetes Aluminium

Tabelle 1. 2230 Grafischer Feldanzeiger – Bestellinformationen

Kabel-/Kabelschutzrohranschlüsse	
1	1/2–14 NPT und 3/4–14 NPT Adapter, Innengewinde. Inkl. 3 Adapter und 2 Stopfen
2	M20 x 1,5 und M25 x 1,5, Innengewinde. Inkl. 2 Stopfen
G	Kabelverschraubungen aus Metall (M20 x 1,5 und M25 x 1,5). Mindesttemperatur –20 °C (–4 °F). Mit ATEX/IECEX Exe-Zulassung. Inkl. 2 Stopfen
E	Eurofast-Stecker, M20 x 1,5 und M25 x 1,5. Inkl. 3 Stopfen
M	Minifast-Stecker, M20 x 1,5 und M25 x 1,5. Inkl. 3 Stopfen
Mechanische Installation	
W	Inkl. Wandmontagesatz
P	Montagesatz für Wand- und Rohrmontage (vertikale und horizontale 25-50 mm [1 bis 2 in.] Rohrleitungen)
Optionen – keine oder mehrere Auswahlmöglichkeiten sind möglich	
WR3	Erweiterte Produktgarantie: 3 Jahre Garantie gemäß gesonderter Bedingungen
WR5	Erweiterte Produktgarantie: 5 Jahre Garantie gemäß gesonderter Bedingungen
ST	Graviertes Edelstahl-Kennzeichnungsschild (Kennzeichnungsdaten bei Bestellung angeben)
Typische Modellnummer: 2230 E F S I5 R A 1 P ST	

(1) Zulassungsschild inbegriffen. Erfordert ein Rosemount 5900S Radar-Füllstandsmessgerät und ein 2410 Tank-Hub mit der entsprechenden Typenzulassung für den eichgenauen Verkehr.

Technische Daten

Umschaltzeit

Der Zeitraum, für den jeder Wert oder Wertesatz auf dem Anzeiger erscheint: 2-30 s.

Mögliche Anzeigesprachen

Englisch, Französisch, Deutsch, Spanisch, Italienisch, Chinesisch und Portugiesisch.

Mögliche Variablen

Füllstand, Füllstandsänderung, Freiraum, Signalstärke, Volumen (ermitteltes Gesamtvolumen), Mittelwert der Flüssigkeitstemperatur, 1-16 Punktttemperaturen von Messkettenelementen, Mittelwert der Dampftemperatur, Umgebungstemperatur, freier Wasserstand, Dampfdruck, Flüssigkeitsdruck, Luftdruck, ermittelte Dichte und Durchfluss.

Mögliche Einheiten

- **Füllstand, freier Wasserstand und Freiraum:** Meter, Millimeter, Fuß oder Imperial 1/16
- **Füllstandsänderung:** Meter/Sekunde, Meter/Stunde, Fuß/Sekunde oder Fuß/Stunde
- **Durchfluss:** Meter³/Stunde, Liter/Minute, Fuß³/Stunde, Barrel/Stunde oder US-Gallonen/Stunde
- **Ermitteltes Gesamtvolumen (TOV):** Meter³, Liter, Fuß³, Barrel oder US-Gallonen
- **Temperatur:** °F, °C oder °K
- **Druck:** psi, psiA, psiG, bar, barA, barG, atm, Pa oder kPa
- **Dichte:** kg/m³, kg/Liter oder °API
- **Signalstärke:** mV

Anzeigeoptionen

- **Select View (Ansicht auswählen):** „Single Value“ (Einzelwert), „Two Values“ (Zwei Werte) oder „Four Values“ (Vier Werte). Bei Anzeige eines Einzelwerts erscheinen großformatige Zeichen mit einer Höhe von 25 mm (1 in.)
- **Options (Optionen):** Einheiten, Tanks (alle/Standard/anwendungsspezifisch), mögliche Variablen, Umschaltzeit und Anzeigesprache
- **Service:** Einstellen des LCD-Kontrastes, Anzeige für eichgenauen Verkehr, Rücksetzen werkseitiger Einstellungen oder Aktivieren einer LCD-Testfunktion

Elektrik

Spannungsversorgung

Eingangsspannung U_i für FOUNDATION™ Feldbus:

- 9,0 bis 17,5 VDC bei FISCO-Anwendungen
- 9,0 bis 30 VDC bei Entity-Anwendungen

Stromaufnahme des Tankbusses

30 mA

Anzeigeart

Hintergrundbeleuchtete monochrome LCD-Anzeige, 128 x 64 Pixel.

Einschaltzeit

5 s

Aktualisierungsrate

Neue Werte werden alle zwei Sekunden angezeigt.

Ansprechzeit

< 0,5 s nach Loslassen der Taste bis zur neuen Anzeige.

Leitungseinführungen

(Anschluss/Kabelverschraubungen)

Drei Einführungen, zwei M20x1,5 und eine M25x1,5. Zwei Metallstopfen für den Verschluss aller unbenutzten Kabeleinführungen sind im Lieferumfang enthalten. Optional:

- 1/2 – 14-NPT-Kabelschutzrohr/-adapter
- Kabelverschraubung aus Metall (1/2 – 14 NPT)
- 4-poliger Eurofast-Stecker oder 4-poliger Minifast-Stecker der Größe A Mini

Tankbus-Verkabelung

0,5–1,5 mm² (AWG 22-16), verdrehte, abgeschirmte Adernpaare.

Eingebauter Tankbus-Abschluss

Ja (Anschluss je nach Bedarf).

FOUNDATION™ Feldbus Eigenschaften

Polaritätsgebunden

Nein

Ruhestromaufnahme

30 mA

Min. Einschaltspannung

9,0 VDC

Gerätekapazität/-induktivität

Siehe „Produkt-Zulassungen“

Klasse (Basic oder Link Master)

Link Master (LAS)

Anzahl der verfügbaren VCRs

Max. 38. Client und Server=20, Publisher=20, Subscribers=20, Source=2, Sink=0.

Links

Max. 32.

Minimale Slotzeit/maximale Ansprechverzögerung/Mindestverzögerung zwischen zwei Meldungen

8 / 5 / 8

Funktionsblöcke und Ausführungszeiten

1 **Resource** Block, 3 **Transducer** Blocks (Haupt, Register, Display)
 4 **Multiple Analogausgang** (MAO) Blocks: 15 ms.
 Weitere Informationen finden Sie in der Betriebsanleitung der FOUNDATION™ Feldbus Blocks (Dok.-Nr. 00809-0100-4783).

Instanziierung

Nein

Entsprechender FOUNDATION™ Feldbus

ITK 6

Feld-Diagnose-Unterstützung (NAMUR 107)

Ja

Unterstützungsassistenten für Maßnahmen

Geräte-Schreibschutz, Zurücksetzen auf Werkseinstellung – Gerätekonfiguration, Zurücksetzen der Statistiken, Start/Stop der Alarmsimulation, Neustart der Kommunikation

Erweiterte Diagnose

Software, Speicher/Datenbank, Elektronik, interne Kommunikation, Konfiguration, Modellcode, interne Temperatur, MAO-Fehlerzustand

Mechanik

Gehäusewerkstoff

Polyurethan-beschichteter Aluminiumdruckguss.

Abmessungen (Breite x Höhe x Tiefe)

150 x 120 x 78 mm (5,9 x 4,7 x 3,1 in.)

Gewicht

1,2 kg (2,6 lbs)

Umgebung

Umgebungstemperatur

–20 bis 70 °C (–4 bis 158 °F)

Lagerungstemperatur

–30 bis 85 °C (–22 bis 185 °F)

Feuchtigkeit

0–100 % relative Feuchte, nicht kondensierend.

Gehäuseschutzart

IP 66 und 67 (NEMA 4)

Rechtliche Zulassung für den eichgenauen Verkehr

Ja

Schreibschutzschalter

Ja

Überspannungsschutz/Integrierter Blitzschutz

Gemäß IEC 61000-4-5, Level 1 kV Leitung-Erde. Entspricht der IEEE 587. Kategorie B Blitzschutz und IEEE 472 Überspannungsschutz.

Installation und Konfiguration

Der 2230 Anzeiger kann entweder auf dem Dach oder am Fuß des Tanks installiert werden, um die flexible und bequeme Anzeige der Tankdaten zu ermöglichen.

Die Verkabelung kann über die Anschlüsse des 2230 Anzeigers mit anderen Geräten am Tankbus verkettet werden. An jedem Ende des Tankbus ist ein Abschluss erforderlich, damit das Feldbus-Netzwerk die richtige Signalstärke aufweist.

Normalerweise befindet sich ein Abschluss an der Feldbus-Spannungsversorgung und der andere am letzten Gerät des Netzwerks.

Der Rosemount 2230 verfügt über einen eingebauten Abschluss, der bei Bedarf verbunden werden kann.

Der Anzeiger ist für die Montage auf einer Platte, an einer Wand oder an einer ähnlichen Struktur konzipiert. Er wird mit vier M4-Schrauben an der Platte befestigt.

Es muss ausreichend Platz zum Öffnen des Deckels vorhanden sein.

Der Schutzdeckel verhindert die Beeinträchtigung des Digitalanzeigers durch Sonneneinstrahlung.

Die Konfiguration kann lokal über das grafische Menü des Geräts und die eingebauten Tasten oder extern mit der TankMaster WinSetup-Software durchgeführt werden.

Weitere Informationen sind in der Betriebsanleitung für den Rosemount 2230 (Dok.-Nr. 300560DE) oder in der Betriebsanleitung für Rosemount TankMaster WinSetup (Dok.-Nr. 303027Ger) zu finden.

Produkt-Zulassungen

Zulassung für normalen Einsatz

Entspricht FM 3810:2005 und CSA C22.2 Nr. 1010.1

CE-Kennzeichnung

Entspricht den anwendbaren EU-Richtlinien (EMV, ATEX)

Elektromagnetische Verträglichkeit

Die Produkte von Emerson Process Management erfüllen die Anforderungen der EMV-Richtlinie.

SPEZIELLE VORAUSSETZUNGEN ZUR SICHEREN VERWENDUNG (X), ATEX UND IECEx, SPEZIELLE VORAUSSETZUNGEN ZUR SICHEREN VERWENDUNG, FM-US UND FM-C

Die nichtmetallischen Teile des Gehäuses dieses Geräts können eine zündfähige elektrostatische Ladung erzeugen. Daher darf das Gerät, insbesondere wenn es für Anwendungen verwendet wird, die für Division 1 und Group II, Zone 0 zertifizierte Geräte erfordern, nicht in einem Bereich installiert werden, in dem die externen Bedingungen eine elektrostatische Ladung auf solchen Oberflächen aufbauen können. Des Weiteren darf das Gerät nur mit einem feuchten Lappen gereinigt werden.

Das Gehäuse enthält Aluminium und es wird davon ausgegangen, dass dies eine potenzielle Zündquelle durch Stoß oder Reibung darstellt. Während der Installation und des Betriebs muss mit größtmöglicher Sorgfalt vorgegangen werden, um Stöße und Reibung zu vermeiden. Der grafische Feldanzeiger Modell 2230 hält der Spannungsfestigkeitsprüfung mit 500 Veff nicht stand. Dies muss bei der Installation berücksichtigt werden.

Informationen zur europäischen ATEX-Richtlinie

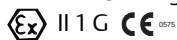
Nummer der EG-Baumusterprüfbescheinigung:

FM10ATEX0046X

Zulassungszeichnung: 9240 040-949

I1⁽¹⁾ Eigensicherheit

FISCO-Feldgerät (Feldbus-Anschlüsse):



Ex ia IIC T4 (-50 °C ≤ T_a ≤ +70 °C)

U_i=17,5 VDC, I_i=380 mA, P_i=5,32 W, C_i=2,1 nF, L_i=1,1 μH

Entity-Gerät (Feldbus-Anschlüsse):



Ex ia IIC T4 (-50 °C ≤ T_a ≤ +70 °C)

U_i=30 VDC, I_i=300 mA, P_i=1,3 W, C_i=2,1 nF, L_i=1,1 μH

US-amerikanische FM-Zulassung (FM-US)

Werksbescheinigung: 3037177

Zulassungszeichnung: 9240 040-949

I5⁽¹⁾ Eigensicherheit

FISCO-Feldgerät (Feldbus-Anschlüsse):

Eigensicher für Class I, II, III Division 1, Groups A, B, C, D, E, F und G

Temperaturklasse T4, Umgebungstemperaturgrenzen:

-50 °C bis +70 °C

Class 1 Zone 0 AEx ia IIC T4 (-50 °C ≤ T_a ≤ +70 °C)

U_i=17,5 VDC, I_i=380 mA, P_i=5,32 W, C_i=2,1 nF, L_i=1,1 μH

Entity-Gerät (Feldbus-Anschlüsse):

Eigensicher für Class I, II, III Division 1, Groups A, B, C, D, E, F und G

Temperaturklasse T4, Umgebungstemperaturgrenzen:

-50 °C bis +70 °C

Class 1 Zone 0 AEx ia IIC T4 (-50 °C ≤ T_a ≤ +70 °C)

U_i=30 VDC, I_i=300 mA, P_i=1,3 W, C_i=2,1 nF, L_i=1,1 μH

Kanadische FM-Zulassung (FM-C)



Werksbescheinigung: 3037177C

Zulassungszeichnung: 9240 040-949

I6⁽¹⁾ Eigensicherheit

FISCO-Feldgerät (Feldbus-Anschlüsse):

Eigensicher für Class I, II, III Division 1, Groups A, B, C, D, E, F und G

Temperaturklasse T4, Umgebungstemperaturgrenzen:

-50 °C bis +70 °C

U_i=17,5 VDC, I_i=380 mA, P_i=5,32 W, C_i=2,1 nF, L_i=1,1 μH

Entity-Gerät (Feldbus-Anschlüsse):

Eigensicher für Class I, II, III Division 1, Groups A, B, C, D, E, F und G

Temperaturklasse T4, Umgebungstemperaturgrenzen:

-50 °C bis +70 °C

U_i=30 VDC, I_i=300 mA, P_i=1,3 W, C_i=2,1 nF, L_i=1,1 μH

IECEx-Zulassung

Nummer des Konformitätszertifikats: IECEx FMG 10.0021X

Zulassungszeichnung: 9240 040-949

I7⁽¹⁾ Eigensicherheit

FISCO-Feldgerät (Feldbus-Anschlüsse):

Ex ia IIC Ga T4 (-50 °C ≤ T_a ≤ +70 °C)

U_i=17,5 VDC, I_i=380 mA, P_i=5,32 W, C_i=2,1 nF, L_i=1,1 μH

Entity-Gerät (Feldbus-Anschlüsse):

Ex ia IIC Ga T4 (-50 °C ≤ T_a ≤ +70 °C)

U_i=30 VDC, I_i=300 mA, P_i=1,3 W, C_i=2,1 nF, L_i=1,1 μH

Zulassungskombinationen

KA=I1+I5 (ATEX + FM-US)

KC=I1+I7 (ATEX + IECEx)

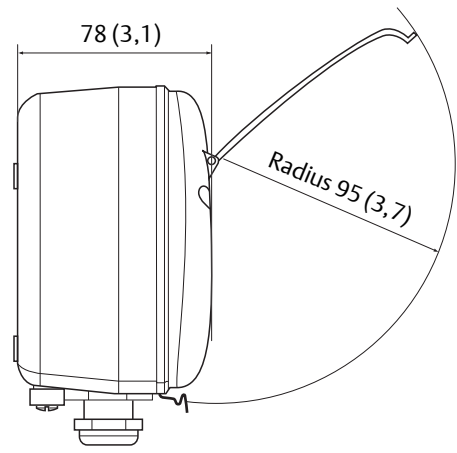
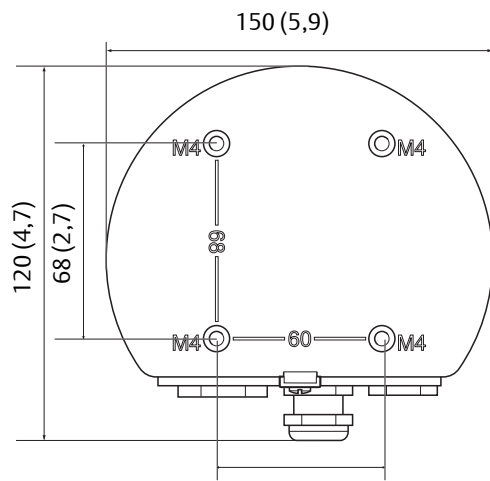
KD=I5+I6 (FM-US + FM-C)

Weitere Details finden Sie in der Betriebsanleitung für den Rosemount 2230 (Dok.-Nr. 300560DE).

(1) Bestellcode für Ex-Zulassungen siehe Seite 3.

Maßzeichnungen

Abmessungen in mm (in.)



Deutschland
Emerson Process Management
GmbH & Co. OHG
Argelsrieder Feld 3
82234 Weßling
Deutschland
T +49 (0) 8153 939 - 0
F +49 (0) 8153 939 - 172
www.emersonprocess.de

Schweiz
Emerson Process Management AG
Blegistrasse 21
6341 Baar-Walterswil
Schweiz
T +41 (0) 41 768 6111
F +41 (0) 41 761 8740
www.emersonprocess.ch

Österreich
Emerson Process Management AG
Industriezentrum NÖ Süd
Straße 2a, Objekt M29
2351 Wr. Neudorf
Österreich
T +43 (0) 2236-607
F +43 (0) 2236-607 44
www.emersonprocess.at

Das Emerson Logo ist eine Marke der Emerson Electric Co.
Rosemount und das Rosemount Logo sind eingetragene Marken von Rosemount Inc.
PlantWeb ist eine eingetragene Marke der Unternehmensgruppe Emerson Process Management.
HART und WirelessHART sind eingetragene Marken der HART Communication Foundation.
Alle anderen Marken sind Eigentum der jeweiligen Inhaber.

© 2014 Rosemount Tank Radar AB. Alle Rechte vorbehalten.

