

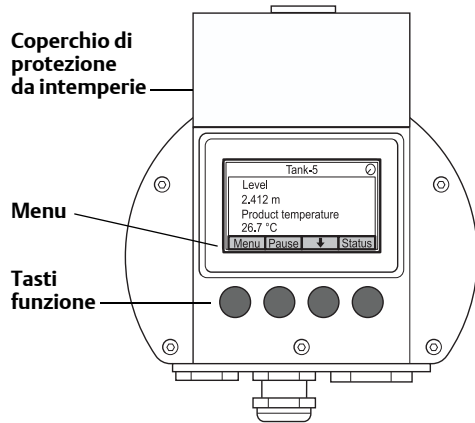
# Display grafico da campo 2230 Rosemount

## Accesso a dati remoti per sistemi di tank gauging



- Monitoraggio in tempo reale dei dati di tank gauging quali livello, temperatura, pressione e volume osservato totale
- Scelta tra 7 lingue e numerose opzioni di visualizzazione
- Installazione in aree pericolose
- Retroilluminazione con leggibilità eccellente
- Lettura di misure fiscali
- Installazione facile e sicura grazie al Tankbus a 2 fili a bassa tensione

# Display grafico da campo 2230 Rosemount



## I dati del serbatoio dove servono

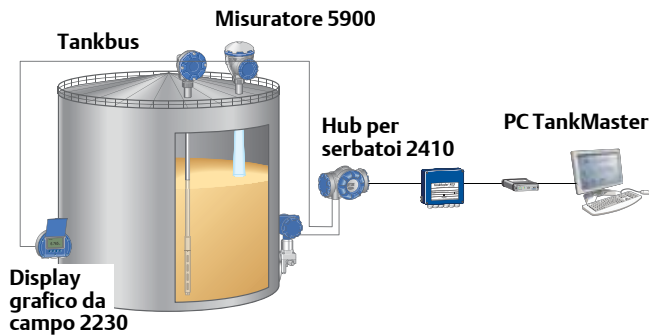
Il display grafico da campo 2230 Rosemount combina dati di tank gauging per inventario quali livello, temperatura e pressione. Questo display retroilluminato di facile utilizzo è progettato per ambienti difficili e può essere installato in aree pericolose (Ex), sul tetto del serbatoio o nelle sue vicinanze. È inoltre approvato per misure fiscali.

- Il 2230 Rosemount può visualizzare dati provenienti da dispositivi connessi a un hub per serbatoi 2410 per un massimo di 10 serbatoi.
- I quattro tasti consentono di esplorare i vari menu per accedere a tutti i dati del serbatoio, direttamente in campo.
- Il display 2230 è alimentato da Tankbus FISCO.

## Installazione flessibile

Il display 2230 a sicurezza intrinseca può essere installato in aree pericolose (Ex) sul tetto o sulla base del serbatoio, per la massima flessibilità e comodità di lettura dei dati.

- Il cablaggio può essere collegato a catena tramite i morsetti del 2230 ad altri dispositivi del Tankbus. Il 2230 Rosemount è dotato di terminatore Tankbus incorporato che può essere collegato quando necessario.
- Il display 2230 è progettato per essere montato su una piastra a parete o una palina mediante il kit di montaggio opzionale.
- Un coperchio di protezione previene la degradazione del display LCD causata dall'esposizione ai raggi solari.



## Indice

Informazioni per l'ordine .....	3
Specifiche .....	5
Certificazioni di prodotto .....	7
Schemi dimensionali .....	8

# Informazioni per l'ordine

**Tabella 1. Informazioni ordine display grafico da campo 2230**

Modello	Descrizione del prodotto
2230	Display grafico da campo
<b>Lingua predefinita</b>	
E	Inglese
S	Spagnolo
G	Tedesco
F	Francese
P	Portoghese
I	Italiano
C	Cinese
<b>Tankbus: alimentazione e comunicazione</b>	
F	FOUNDATION™ fieldbus a 2 fili alimentato da bus (IEC 61158)
<b>Firmware</b>	
S	Standard
<b>Certificazione per aree pericolose</b>	
I1	ATEX, a sicurezza intrinseca
I2	INMETRO Brasile, a sicurezza intrinseca
I5	FM-US, a sicurezza intrinseca
I6	FM-Canada, a sicurezza intrinseca
I7	IECEX, a sicurezza intrinseca
KA	ATEX, a sicurezza intrinseca+FM-US, a sicurezza intrinseca
KC	ATEX, a sicurezza intrinseca+IECEX, a sicurezza intrinseca
KD	FM-US, a sicurezza intrinseca+FM-Canada, a sicurezza intrinseca
NA	Nessuna
<b>Certificazione per misure fiscali</b>	
R	Certificazione prestazioni OIML R85 E
C <sup>(1)</sup>	PTB Eich (W&M Germania)
N <sup>(1)</sup>	NMi (W&M Paesi Bassi)
0	Nessuna
<b>Custodia</b>	
A	Custodia standard (IP 66/67). Alluminio rivestito in poliuretano

**Tabella 1. Informazioni ordine display grafico da campo 2230**

<b>Connessioni cavi/conduit</b>	
1	Adattatori 1/2-14 NPT e 3/4-14 NPT, filettatura femmina. 3 adattatori e 2 tappi inclusi
2	M20 x 1,5 e M25 x 1,5, filettatura femmina. Include 2 tappi
G	Pressacavi in metallo (M20 x 1,5 e M25 x 1,5) Temperatura min. -20 °C (-4 °F). Certificazione ATEX/IECEX Exe. 2 tappi inclusi.
E	Eurofast maschio, M20 x 1,5 e M25 x 1,5. 3 tappi inclusi
M	Minifast maschio, M20 x 1,5 e M25 x 1,5. 3 tappi inclusi
<b>Installazione meccanica</b>	
W	Kit di installazione a parete incluso
P	Kit di montaggio sia per installazione a parete che su palina (paline verticali e orizzontali da 1-2 pollici)
<b>Opzioni – è possibile non effettuare alcuna selezione o diverse contemporaneamente</b>	
WR3	Estensione della garanzia: garanzia limitata di 3 anni
WR5	Estensione della garanzia: garanzia limitata di 5 anni
ST	Targhetta dati in acciaio inossidabile incisa (fornire i dati della targhetta nell'ordine)
<b>Esempio di numero di modello: 2230 E F S I5 R A 1 P S T</b>	

(1) Targa di certificazione inclusa. Richiede un misuratore di livello radar 5900S e un hub per serbatoi 2410 con corrispondente certificazione per misure fiscali.

## Specifiche

### Tempo di aggiornamento

Il tempo per il quale ciascun valore o serie di valori è mostrato sul display: 2-30 s.

### Lingue disponibili

Inglese, francese, tedesco, spagnolo, italiano, cinese e portoghese.

### Variabili da visualizzare

Livello, velocità del livello, misura del vuoto, intensità del segnale, volume (TOV), temperatura media del liquido, temperatura in 1-16 punti singoli, temperatura media del vapore, temperatura ambiente, livello dell'acqua libera, pressione del vapore, pressione del liquido, pressione dell'aria, densità osservata e portata.

### Unità da visualizzare

- Livello, livello dell'acqua libera e vuoto: metri, millimetri, piedi o 1/16 anglosassone
- Velocità del livello: metri/secondo, metri/ora, piedi/secondo o piedi/ora
- Portata: metri<sup>3</sup>/ora, litri/minuto, piedi<sup>3</sup>/ora, barili/ora o galloni USA/ora
- Volume osservato totale (TOV): metri<sup>3</sup>, litri, piedi<sup>3</sup>, barili o galloni USA
- Temperatura: °F, °C o °K.
- Pressione: psi, psiA, psiG, bar, barA, barG, atm, Pa o kPa
- Densità: kg/m<sup>3</sup>, kg/litro o °API
- Intensità del segnale: mV

### Opzioni di visualizzazione

- **Selezionare Visualizza:** "Valore singolo", "Due valori" o "Quattro valori". La visualizzazione a valore singolo presenta cifre grandi, alte 25 mm (1 in.).
- **Opzioni:** unità, serbatoi (tutti/predefinito/personalizzato), variabili da visualizzare, tempo di aggiornamento e lingua di visualizzazione
- **Servizio:** per regolare il contrasto, mostrare la visualizzazione per misure fiscali, eseguire un azzeramento ai valori di fabbrica o attivare una funzionalità di test del display LCD

## Specifiche elettriche

### Alimentazione

Tensione di ingresso U<sub>i</sub> per FOUNDATION™ fieldbus:

- da 9,0 a 17,5 V c.c. in applicazioni FISCO
- da 9,0 a 30 V c.c. in applicazioni Entity

### Assorbimento di corrente del Tankbus

30 mA

### Tipo di display

Display LCD monocromo retroilluminato, 128x64 pixel.

### Tempo di avvio

5 s

### Velocità di aggiornamento

Nuovi valori sono visualizzati ogni due secondi.

### Tempo di risposta

< 0,5 s dal rilascio del pulsante alla nuova immagine.

### Entrata cavi (connessione/pressacavi)

Tre entrate, due M20×1,5 e una M25×1,5. Nella consegna sono inclusi due tappi metallici per sigillare le porte non utilizzate.

Opzionale:

- Conduit da 1/2-14 NPT/adattatore del cavo
- Pressacavi in metallo (1/2-14 NPT)
- Connettore Eurofast a 4 pin maschio o connettore Minifast A dimensione Mini a 4 pin maschio

### Cablaggio del Tankbus

AWG 0,5-1,5 mm<sup>2</sup> (22-16), cavo schermato a doppino intrecciato.

### Terminatore del Tankbus incorporato

Sì (da collegare se necessario).

## Caratteristiche FOUNDATION™ fieldbus

### Sensibile alla polarità

No

### Assorbimento di corrente passivo

30 mA

### Tensione di avviamento minima

9,0 V c.c.

### Capacitanza/induttanza dispositivo

Vedere "Certificazioni di prodotto"

### Classe (base o Link Master)

Link Master (LAS)

### Numero di VCR disponibili

Massimo 38. Client e server = 20, Publisher = 20, Iscritti = 20, Origine = 2, Sink = 0.

### Collegamenti

Massimo 32

### Slot time minimo/ritardo di risposta massimo/ritardo minimo tra messaggi

8/5/8

## Blocchi e tempo di esecuzione

1 blocco **risorse**, 3 blocchi **trasduttore** (principale, registro, visualizzatore)  
4 blocchi **uscite analogiche multiple** (MAO): 15 ms.  
Per ulteriori informazioni, vedere il manuale Blocchi FOUNDATION™ fieldbus (numero di documento 00809-0102-4783)

## Istanze

No

## Conformità a FOUNDATION™ fieldbus

ITK 6

## Supporto diagnostica sul campo (NAMUR 107)

Sì

## Procedure guidate supporto azioni

Dispositivo di protezione da scrittura, configurazione ripristino dispositivo in fabbrica, statistiche di ripristino, simulazione allarmi avvio/arresto, riavvio comunicazioni

## Diagnostica avanzata

Software, memoria/database, elettronica, comunicazioni interne, configurazione, codice modello, temperatura interna, stato guasto MAO

## Specifiche meccaniche

### Materiale della custodia

Alluminio pressofuso rivestito di poliuretano.

### Dimensioni (L x A x P)

150 x 120 x 78 mm (5,9 x 4,7 x 3,1 in.)

### Peso

1,2 kg (2,6 lb)

## Requisiti ambientali

### Temperatura ambiente

Da -20 a 70 °C (da -4 a 158 °F)

### Temperatura di stoccaggio

Da -30 a 85 °C (da -22 a 185 °F)

### Umidità

0-100% di umidità relativa non condensata

### Grado di protezione

IP 66 e 67 (Nema 4)

### Possibilità di sigillatura metrologica

Sì

### Interruttore per protezione da scrittura

Sì

## Protezione da correnti transitorie/protezione incorporata antifulmine

Conforme alla norma IEC 61000-4-5, livello 1 kV linea a terra.  
Conforme a IEEE 587. Protezione da correnti transitorie Categoria B e protezione da sovracorrente IEEE 472.

## Installazione e configurazione

Il display 2230 può essere installato sul tetto o sulla base del serbatoio per la massima flessibilità e comodità di lettura dei dati.

Il cablaggio può essere collegato a catena tramite i morsetti del 2230 ad altri dispositivi del Tankbus. È necessario un terminatore a ciascuna estremità del Tankbus per assicurare che la rete fieldbus riceva livelli di segnale adeguati. Generalmente, uno si trova sull'alimentatore fieldbus e l'altro sull'ultimo dispositivo della rete. Il 2230 Rosemount è dotato di terminatore incorporato che può essere collegato quando necessario.

È progettato per essere montato su una piastra o su una parete. Viene fissato alla piastra con quattro viti M4. È importante lasciare lo spazio sufficiente per l'apertura del coperchio. Il coperchio di protezione previene la degradazione del display LCD causata dall'esposizione ai raggi solari.

La configurazione viene effettuata localmente mediante il menu grafico del dispositivo ed i pulsanti integrati o da remoto utilizzando il software TankMaster WinSetup.

Per ulteriori informazioni, consultare il manuale di riferimento del 2230 Rosemount (documento numero 00809-0102-2230) o il manuale di riferimento di TankMaster WinSetup Rosemount (documento numero 300510EN).

# Certificazioni di prodotto

## Certificazioni per aree normali

Conforme a FM 3810:2005 e CSA C22.2 N. 1010.1

### Certificazione CE

È conforme alle direttive UE applicabili (EMC, ATEX)

### Compatibilità elettromagnetica

Emerson Process Management è conforme alla Direttiva EMC.

## CONDIZIONI SPECIALI PER L'USO SICURO (X), ATEX E IECEx CONDIZIONI SPECIALI DI UTILIZZO, FM-US E FM-C

I componenti non metallici della custodia di questo dispositivo possono generare un livello di carica elettrostatica in grado di causare un'ignizione. Pertanto, quando il dispositivo viene usato per un'applicazione che richiede la certificazione per apparecchiature Divisione 1 e Gruppo II, Zona 0, si consiglia di non installarla ove le condizioni esterne favoriscano l'accumulo di carica elettrostatica. Inoltre, il dispositivo può essere pulito esclusivamente con un panno umido.

La custodia contiene alluminio e si ritiene presenti un rischio potenziale di ignizione causato da urti o frizione. Prestare attenzione durante l'installazione e l'uso per prevenire eventuali urti o frizioni.

Il display grafico da campo 2230 Rosemount non è in grado di superare il test di rigidità dielettrica a 500 Vrms; è opportuno tenere presente tale considerazione durante la fase di installazione.

## Informazioni sulla Direttiva europea ATEX

Numero di certificato esame tipo CE: FM10ATEX0046X

Disegno di riferimento: 9240 040-949

### I1<sup>(1)</sup> A sicurezza intrinseca

Apparecchiatura da campo FISCO (morsetti fieldbus):



II 1 G **CE** 0075

Ex ia IIC T4 (-50 °C ≤ T<sub>a</sub> ≤ +70 °C)

U<sub>i</sub> = 17,5 V c.c., I<sub>i</sub> = 380 mA, P<sub>i</sub> = 5,32 W, C<sub>i</sub> = 2,1 nF, L<sub>i</sub> = 1,1 μH

Entità (morsetti Fieldbus):



II 1 G **CE** 0075

Ex ia IIC T4 (-50 °C ≤ T<sub>a</sub> ≤ +70 °C)

U<sub>i</sub> = 30 V c.c., I<sub>i</sub> = 300 mA, P<sub>i</sub> = 1,3 W, C<sub>i</sub> = 2,1 nF, L<sub>i</sub> = 1,1 μH

### Certificazione Factory Mutual USA (FM-US)

Certificato di conformità: 3037177

Disegno di riferimento: 9240 040-949

### I5<sup>(1)</sup> A sicurezza intrinseca

Apparecchiatura da campo FISCO (morsetti Fieldbus):

A sicurezza intrinseca per Classe I, II, III Divisione 1, Gruppi A, B, C, D, E, F e G

Classe di temperatura T4, Limiti di temperatura ambiente: da -50 °C a +70 °C

Classe 1 Zona 0 AEx ia IIC T4 (-50 °C ≤ T<sub>a</sub> ≤ +70 °C)

U<sub>i</sub> = 17,5 V c.c., I<sub>i</sub> = 380 mA, P<sub>i</sub> = 5,32 W, C<sub>i</sub> = 2,1 nF, L<sub>i</sub> = 1,1 μH

Entità (morsetti fieldbus):

A sicurezza intrinseca per Classe I, II, III Divisione 1,

Gruppi A, B, C, D, E, F e G

Classe di temperatura T4, Limiti di temperatura ambiente: da -50 °C a +70 °C

Classe 1 Zona 0 AEx ia IIC T4 (-50 °C ≤ T<sub>a</sub> ≤ +70 °C)

U<sub>i</sub> = 30 V c.c., I<sub>i</sub> = 300 mA, P<sub>i</sub> = 1,3 W, C<sub>i</sub> = 2,1 nF, L<sub>i</sub> = 1,1 μH

### Certificazione Factory Mutual canadese (FM-C)



Certificato di conformità: 3037177C

Disegno di riferimento: 9240 040-949

### I6<sup>(1)</sup> A sicurezza intrinseca

Dispositivo da campo FISCO (morsetti fieldbus):

A sicurezza intrinseca per Classe I, II, III Divisione 1, Gruppi A, B, C, D, E, F e G

Classe di temperatura T4, Limiti di temperatura ambiente: da -50 °C a +70 °C

U<sub>i</sub> = 17,5 V c.c., I<sub>i</sub> = 380 mA, P<sub>i</sub> = 5,32 W, C<sub>i</sub> = 2,1 nF, L<sub>i</sub> = 1,1 μH

Entità (morsetti fieldbus):

A sicurezza intrinseca per Classe I, II, III Divisione 1, Gruppi A, B, C, D, E, F e G

Classe di temperatura T4, Limiti di temperatura ambiente: da -50 °C a +70 °C

U<sub>i</sub> = 30 V c.c., I<sub>i</sub> = 300 mA, P<sub>i</sub> = 1,3 W, C<sub>i</sub> = 2,1 nF, L<sub>i</sub> = 1,1 μH

### Certificazioni IECEx

Numero di certificato di conformità: IECEx FMG 10.0021X

Disegno di riferimento: 9240 040-949

### I7<sup>(1)</sup> A sicurezza intrinseca

Dispositivo da campo FISCO (morsetti fieldbus):

Ex ia IIC Ga T4 (-50 °C ≤ T<sub>a</sub> ≤ +70 °C)

U<sub>i</sub> = 17,5 V c.c., I<sub>i</sub> = 380 mA, P<sub>i</sub> = 5,32 W, C<sub>i</sub> = 2,1 nF, L<sub>i</sub> = 1,1 μH

Entità (morsetti fieldbus):

Ex ia IIC Ga T4 (-50 °C ≤ T<sub>a</sub> ≤ +70 °C)

U<sub>i</sub> = 30 V c.c., I<sub>i</sub> = 300 mA, P<sub>i</sub> = 1,3 W, C<sub>i</sub> = 2,1 nF, L<sub>i</sub> = 1,1 μH

### Combinazioni di certificazioni

KA = I1 + I5 (ATEX + FM-US)

KC = I1 + I7 (ATEX + IECEx)

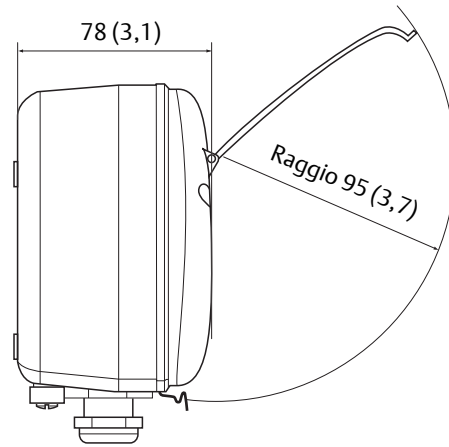
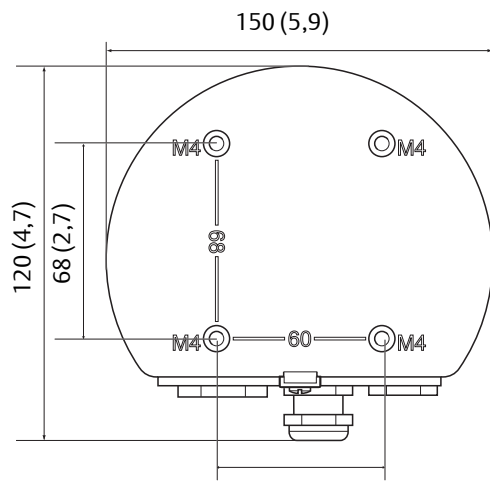
KD = I5 + I6 (FM-US + FM-C)

Per ulteriori informazioni, consultare il manuale di riferimento del 2230 Rosemount (numero di documento 00809-0102-2230).

(1) Per il codice dei dati d'ordine per i certificati per aree pericolose, vedere pagina 3.

# Schemi dimensionali

Le dimensioni sono indicate in mm (in.)







**Emerson Process Management  
Rosemount Tank Gauging**  
Box 130 45  
SE-402 51 Göteborg  
SVEZIA  
Tel.: +46 31 337 00 00  
Fax: +46 31 25 30 22  
Email: sales.rtg@emerson.com  
[www.Rosemount.com/TankGauging/It](http://www.Rosemount.com/TankGauging/It)

**Emerson Process Management srl**  
Via Montello, 71/73  
I-20861 Seregno (MB)  
Italia  
Tel.: +39 0362 2285 1  
Fax: +39 0362 243655  
Email: info.it@emerson.com  
**Web: [www.emersonprocess.it](http://www.emersonprocess.it)**

**Emerson Process Management  
Asia Pacific Pte Ltd**  
1 Pandan Crescent  
SINGAPORE 128461  
Tel.: +65 6777 8211  
Fax: +65 6777 0947  
Email:  
[specialist-itg.rmt-ap@ap.emersonprocess.com](mailto:specialist-itg.rmt-ap@ap.emersonprocess.com)

**Emerson Process Management  
Rosemount Tank Gauging  
Medio Oriente e Africa**  
P. O. Box 20048  
Manama  
Bahrein  
Tel.: +973 1722 6610  
Fax: +973 1722 7771  
Email: [rtgmea.sales@emerson.com](mailto:rtgmea.sales@emerson.com)

**Emerson Process Management  
Rosemount Tank Gauging North America Inc.**  
6005 Rogerdale Road  
Mail Stop NC 136  
77072 TX Houston  
Stati Uniti  
Telefono principale: +1 281 988 4000  
Telefono secondario: +1 800 722 2865  
Email: [sales.rtg.hou@emerson.com](mailto:sales.rtg.hou@emerson.com)

**Emerson Process Management  
America Latina**  
1300 Concord Terrace, Suite 400  
Sunrise Florida 33323  
Stati Uniti  
Tel.: +1 954 846 5030

Il logo Emerson è un marchio di fabbrica ed un marchio di servizio di Emerson Electric Co.  
Rosemount ed il logotipo Rosemount sono marchi depositati di Rosemount Inc.  
PlantWeb è un marchio depositato di una delle società del gruppo Emerson Process Management.  
HART e WirelessHART sono marchi depositati di HART Communication Foundation.  
Tutti gli altri marchi appartengono ai rispettivi proprietari.

© 2014 Rosemount Tank Radar AB. Tutti i diritti riservati.

