

Rosemount 2230 그래픽 필드 디스플레이

탱크 게이징 시스템을 위한 원격 데이터 액세스



- 레벨, 온도, 압력 및 관찰된 총 부피 등 탱크 게이징 데이터를 실시간으로 모니터링
- 7가지 언어와 몇 가지 보기 옵션 중 선택
- 위험 지역에 설치
- 후면 발광 디스플레이로 가독성 탁월
- 법적 상거래용(legal custody transfer) 판독 값 획득
- 설치가 쉽고 안전한 2-wire, 저전압 Tankbus 가 장점

Rosemount 2230 그래픽 필드 디스플레이

필요에 적합한 탱크 데이터

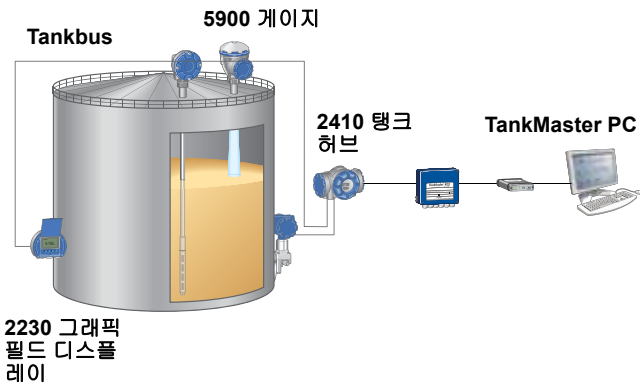
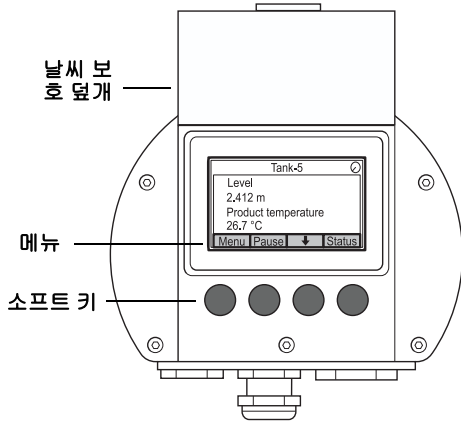
Rosemount 2230 그래픽 필드 디스플레이는 레벨, 온도, 압력과 같은 탱크계이징 재고 데이터를 제공합니다. 이 후면 발광의 사용자 친화적 디스플레이는 힘든 환경에서도 사용할 수 있도록 설계되었으며, 위험(Ex) 지역에서도 탱크 루프나 탱크 주변에 설치할 수 있습니다. 법적 상거래용(custody transfer) 승인을 받았습니다.

- Rosemount 2230은 최대 10개의 탱크에 대해 1개의 2410 탱크 허브에 연결된 계기의 데이터를 표시할 수 있습니다.
- 4개의 소프트 키를 통해 다른 메뉴들을 탐색하여 모든 탱크 데이터를 필드에 직접 제공할 수 있습니다.
- 2230 디스플레이는 FISCO Tankbus에 의해 전원을 공급받습니다.

설치 유연성

본질안전 2230 디스플레이는 유연하고 편리하게 탱크 데이터를 읽을 수 있도록 위험(Ex) 지역에서도 탱크 루프나 탱크 바닥에 설치할 수 있습니다.

- 2230 터미널을 통해 Tankbus의 기타 장치로 배선을 daisy-chained 화할 수 있습니다. Rosemount 2230에는 필요한 경우 연결할 수 있는 Tankbus terminator 가 내장되어 있습니다.
- 2230 디스플레이는 옵션으로 설치용 키트를 사용하여 벽면의 플레이트나 파이프에 설치할 수 있도록 설계되어 있습니다.
- 보호 덮개는 태양 광선에 노출되어 LCD 디스플레이의 성능이 저하되는 것을 방지합니다.



목차

주문 정보	3
사양	5
제품 인증	7
치수 도면	8

주문 정보

표 1. 2230 그래픽 필드 디스플레이 주문 정보

모델	제품 설명
2230	Graphical Field Display
기본 언어	
E	English
S	Spanish
G	German
F	French
P	Portuguese
I	Italian
C	Chinese
Tankbus: 전원 및 통신	
F	Bus powered 2-wire FOUNDATION™ fieldbus (IEC 61158)
펌웨어	
S	Standard
위험 지역 인증	
I1	ATEX Intrinsic Safety
I2	Brazil Inmetro Intrinsic Safety
I5	FM-US Intrinsic Safety
I6	FM-Canada Intrinsic Safety
I7	IECEx Intrinsic Safety
KA	ATEX Intrinsic Safety+FM-US Intrinsic Safety
KC	ATEX Intrinsic Safety+IECEx Intrinsic Safety
KD	FM-US Intrinsic Safety+FM-Canada Intrinsic Safety
NA	None
법적 상거래용(custody transfer) 유형 승인	
R	OIML R85 E performance certification
C ⁽¹⁾	PTB Eich (German W&M)
N ⁽¹⁾	NMi (Dutch W&M)
0	None
하우징	
A	Standard enclosure (IP 66/67). Polyurethane-covered aluminium

표 1. 2230 그래픽 필드 디스플레이 주문 정보

케이블/도관 연결	
1	1/2-14 NPT and 3/4-14 NPT adapters, female thread. 3 adapters and 2 plugs included
2	M20 x 1.5 and M25 x 1.5, female thread. Includes 2 plugs
G	Metal Cable Glands (M20 x 1.5 and M25 x 1.5). Minimum temperature -20 °C (-4 °F). ATEX / IECEx Exe approved. 2 plugs included
E	Eurofast Male, M20 x 1.5 and M25 x 1.5. 3 plugs included
M	Minifast Male, M20 x 1.5 and M25 x 1.5. 3 plugs included
기계 설치	
W	Wall installation kit included
P	Mounting kit for both wall and pipe installation (1-2 in. vertical and horizontal pipes)
옵션 - 없음 또는 복수 선택 가능	
WR3	Extended Product Warranty: 3-year limited warranty
WR5	Extended Product Warranty: 5-year limited warranty
ST	Engraved SST tag plate (provide tag information in order)
일반 모델 번호: 2230 E F S I5 R A 1 P ST	

(1) 승인판 포함. 해당 법적 상거래용 유형 승인을 받은 5900S 레이더 레벨 게이지 및 2410 탱크 허브 필요.

사양

토글(Toggle) 타임

개별 값 또는 일련의 값이 표시되는 시간: 2 ~ 30초.

선택 가능한 언어

영어, 프랑스어, 독일어, 스페인어, 이탈리아어, 중국어, 포르투갈어.

디스플레이 가능변수한

레벨, 레벨율, 누손량, 신호 강도, 부피(TOV), 액체 평균 온도, 1-16 지점 온도, 증기 평균 온도, 주변 온도, 자유수 레벨, 증기 압력, 액체 압력, 공기 압력, 관찰한 밀도, 유량.

표디스플레이 단위

- 레벨, free-water 레벨 및 누손량: meter, millimeter, feet, 또는 imperial 1/16는
- 레벨율: meter/second, meter/hour, feet/second, 또는 feet/hour
- 유량: meter³/hour, liter/minute, feet³/hour, barrel/hour, 또는 US gallon/hour
- 관찰된 전체 부피(TOV): meter³, liters, feet³, barrel, 또는 US gallon
- 온도: °F, °C 또는 °K.
- 압력: psi, psiA, psiG, bar, barA, barG, atm, Pa 또는 kPa
- 밀도: kg/m³, kg/liter, 또는 °API
- 신호 강도: mV

보기 옵션

- 보기 선택: "값 1개", "값 2개" 또는 "값 4개". 값 1개 보기는 큰 25mm(1인치) 숫자로 표시됩니다.
- 옵션: 단위, 탱크(모두/기본/사용자 지정), 디스플레이 변수, 토글 타임 및 디스플레이 언어
- 서비스: LCD 대비 조정, 법적 상거래 보기 표시, 공장 초기화 또는 LCD 테스트 기능 실행

전기

전원 공급 장치

FOUNDATION™ 필드버스의 입력 전압 U_i:

- FISCO 애플리케이션에서 9.0 ~ 17.5VDC
- Entity 애플리케이션에서 9.0 ~ 30VDC

Tankbus 전력 인출

30mA

디스플레이 유형

후면 발광 LCD 모노크롬 디스플레이, 128x64 픽셀.

시동 시간

5초

업데이트 속도

2초 후마다 새 값 표시.

응답 시간

새 이미지를 위해 버튼 해제 후 0.5초 미만.

케이블 인입구(연결/그랜드)

인입구 3개, 2개의 M20×1.5와 1개의 M25×1.5. 사용하지 않는 포트를 밀봉하기 위해 금속 플러그 2개 동봉.

옵션:

- ½ - 14 NPT 도관/케이블 어댑터
- 금속 케이블 그랜드(½ - 14 NPT)
- 4 pin male-Eurofast 커넥터 또는 A 크기 미니 4 pin male-Minifast 커넥터

Tankbus 케이블 연결

AWG 0.5 ~ 1.5mm²(22-16), 차폐 연선.

내장형 Tankbus terminator

있음(필요한 경우 연결).

FOUNDATION™ fieldbus 특성

극성 민감도

없음

Quiescent 전류 인출

30mA

Lift-off 최소 전압

9.0VDC

장치 정전용량/유도용량

"제품 인증" 참조

등급(기본 또는 링크 마스터)

링크 마스터(LAS)

사용 가능한 VCR 수

최대 38개. 클라이언트 및 서버=20, 계시자=20, 구독자=20, 소스=2, 싱크=0.

링크

최대 32개

최소 슬롯 시간/최대 응답 지연/최소 상호 메시지 지연

8/5/8

블록 및 실행 시간

리소스 블록 1개, 트랜스듀서 블록(메인, 레지스터, 디스플레이) 3개

멀티플 아날로그 출력(MAO) 블록 4개: 15ms.

자세한 내용은 FOUNDATION™ fieldbus 블록 설명서(문서 번호 00809-0100-4783) 참조

인스턴스화

없음

적합한 FOUNDATION™ 필드버스

ITK 6

필드 진단 지원(NAMUR 107)

가능

지원 마법사

쓰기 보호 장치, 공장 초기화 - 장치 구성, 통계 재설정, 경보 시뮬레이션 시작/중지, 통신 다시 시작

어드밴스드 진단 기능

소프트웨어, 메모리/데이터베이스, 전자장치, 내부 통신, 구성, 모델 코드, 내부 온도, MAO 오류 상태

기계**하우징 재질**

Polyurethane-covered die-cast aluminum.

치수(너비x 높이 x 길이)

150 x 120 x 78mm(5.9 x 4.7 x 3.1인치)

무게

1.2kg(2.6파운드)

환경**주변 온도**

-20 ~ 70°C(-4 ~ 158°F)

보관 온도

-30 ~ 85°C(-22 ~ 185°F)

습도

0 ~ 100% 상대 습도, 비응축.

방수 및 방진

IP 66 및 67(Nema 4)

Metrology sealing 가능성

있음

쓰기 보호 스위치

있음

과도상태/내장형 낙뢰 보호

IEC 61000-4-5에 따라, level 1kV 선 접지. IEEE 587 준수. Category B 과도상태 보호 및 IEEE 472 서지 보호.

설치 및 구성

2230 디스플레이는 유연하고 편리하게 탱크 데이터를 읽을 수 있도록 탱크 루프나 탱크 바닥에 설치할 수 있습니다.

2230 터미널을 통해 Tankbus의 기타 장치로 케이블 연결을 daisy-chained 가 가능합니다. fieldbus 네트워크에 적절한 신호 수준을 보장하려면 Tankbus의 각 단부에 terminator가 필요합니다. 일반적으로 fieldbus 전원 공급 장치에 1개의 terminator가 있으며 나머지는 네트워크의 마지막 장치에 있습니다.

Rosemount 2230에는 필요한 경우 연결할 수 있는 terminator가 내장되어 있습니다.

디스플레이는 벽이나 벽과 유사한 곳의 플레이트에 장착하도록 되어 있으며, M4 나사 4개로 플레이트에 부착합니다. 덮개를 열 수 있는 공간을 마련하는 것이 중요합니다. 보호 덮개는 태양 광선에 노출되어 LCD 디스플레이의 성능이 저하되는 것을 방지합니다.

장치의 그래픽 메뉴 및 내장형 버튼을 통해 로컬 구성하거나 TankMaster WinSetup 소프트웨어를 사용하여 원격 구성합니다.

자세한 내용은 Rosemount 2230 참조 설명서(문서 번호 00809-0100-2230) 또는 Rosemount TankMaster WinSetup 참조 설명서(문서 번호 300510EN)를 참조하십시오.

제품 인증

일반 지역 인증

FM 3810:2005 및 CSA: C22.2 No. 1010.1 준수

CE 마크

해당하는 EU 지침(EMC, ATEX) 준수

전자기 적합성(EMC)

에머슨 프로세스 매니지먼트는 EMC 지침을 준수합니다.

안전한 사용을 위한 특수 조건(X 표시), ATEX 및 IECEx 사용을 위한 특수 조건, FM-US 및 FM-C

이 장비의 인클로저에 통합된 비금속 부품으로 인해 발화 가능한 수준의 정전기가 발생할 수 있습니다. 그러므로 특히 Division 1 및 Group II, Zone 0에 있는 장비가 필요한 응용 분야에 사용하는 경우, 외부 조건이 해당 표면에 정전기 축적을 유도할 수 있는 곳에 장비를 설치해서는 안 됩니다. 더불어, 장비는 젖은 천으로만 닦아야 합니다.

인클로저에는 알루미늄이 들어 있으므로 충격 또는 마찰로 인한 발화 위험 가능성이 있습니다. 설치 시 신중을 기해야 하며 충격 또는 마찰이 발생하지 않도록 사용하십시오.

모델 2230 그래픽 필드 디스플레이는 500Vrms 유전 강도 테스트를 통과하지 않으므로 설치 시 이 점을 고려해야 합니다.

유럽 ATEX 지침 정보

EC-Type 시험 인증 번호: FM10ATEX0046X

제어 도면: 9240 040-949

I1⁽¹⁾ 본질안전

FISCO 필드 장치(필드버스 단자):



II 1 G CE⁰⁵⁷⁵

Ex ia IIC T4(-50°C ≤ T_a ≤ +70°C)

U_i = 17.5VDC, I_i = 380mA, P_i = 5.32W, C_i = 2.1nF,

L_i = 1.1μH

Entity(필드버스 단자):



II 1 G CE⁰⁵⁷⁵

Ex ia IIC T4(-50°C ≤ T_a ≤ +70°C)

U_i = 30VDC, I_i = 300mA, P_i = 1.3W, C_i = 2.1nF,

L_i = 1.1μH

FM-US(미국 Factory Mutual) 인증

규정 준수 인증: 3037177

제어 도면: 9240 040-949

I5⁽¹⁾ 본질안전

FISCO 필드 장치(필드버스 단자):

Class I, II, III Division 1, Group A, B, C, D, E, F, G에 대해 본질안전

온도 등급 T4, 주변 온도 제한:

-50°C ~ +70°C

Class 1 Zone 0 AEx ia IIC T4(-50°C ≤ T_a ≤ +70°C)

U_i = 17.5VDC, I_i = 380mA, P_i = 5.32W, C_i = 2.1nF,

L_i = 1.1μH

Entity(필드버스 단자):

Class I, II, III Division 1, Group A, B, C, D, E, F, G에 대해 본질안전

온도 등급 T4, 주변 온도 제한: -50°C ~ +70°C

Class 1 Zone 0 AEx ia IIC T4(-50°C ≤ T_a ≤ +70°C)

U_i = 30VDC, I_i = 300mA, P_i = 1.3W, C_i = 2.1nF,

L_i = 1.1μH

FM-C(캐나다 Factory Mutual) 인증



규정 준수 인증: 3037177C

제어 도면: 9240 040-949

I6⁽¹⁾ 본질안전

FISCO 필드 장치(필드버스 단자):

Class I, II, III Division 1, Group A, B, C, D, E, F, G에 대해 본질안전

온도 등급 T4, 주변 온도 제한: -50°C ~ +70°C

U_i = 17.5VDC, I_i = 380mA, P_i = 5.32W, C_i = 2.1nF,

L_i = 1.1μH

Entity(필드버스 단자):

Class I, II, III Division 1, Group A, B, C, D, E, F, G에 대해 본질안전

온도 등급 T4, 주변 온도 제한: -50°C ~ +70°C

U_i = 30VDC, I_i = 300mA, P_i = 1.3W, C_i = 2.1nF,

L_i = 1.1μH

IECEx 인증

적합성 인증 번호: IECEx FMG 10.0021X

제어 도면: 9240 040-949

I7⁽¹⁾ 본질안전

FISCO 필드 장치(필드버스 단자):

Ex ia IIC Ga T4(-50°C ≤ T_a ≤ +70°C)

U_i = 17.5VDC, I_i = 380mA, P_i = 5.32W, C_i = 2.1nF,

L_i = 1.1μH

Entity(필드버스 단자):

Ex ia IIC Ga T4(-50°C ≤ T_a ≤ +70°C)

U_i = 30VDC, I_i = 300mA, P_i = 1.3W, C_i = 2.1nF,

L_i = 1.1μH

조합 승인

KA = I1 + I5(ATEX + FM-US)

KC = I1 + I7(ATEX + IECEx)

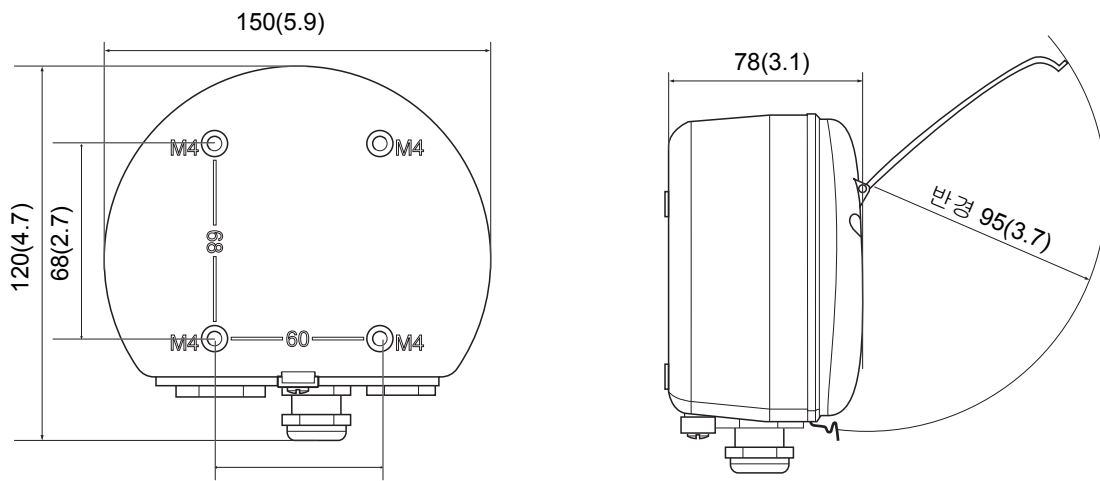
KD = I5 + I6(FM-US + FM-C)

자세한 사항은 Rosemount 2230 참조 설명서(문서 번호 00809-0100-2230)를 참조하십시오.

(1) 위험 지역 승인에 대한 주문 정보 코드는 3페이지를 참조하십시오.

치수 도면

치수 단위: mm(inch)



**Emerson Process Management
Rosemount Tank Gauging**
Box 130 45
SE-402 51 Göteborg
SWEDEN
전화: +46 31 337 00 00
팩스: +46 31 25 30 22
이메일: sales.rtg@emerson.com
www.Rosemount.com/TankGauging/Ko

Emerson Process Management Korea
Sicox tower 12 Fl. 513-14
Sangdaewon-dong, Jungwon-gu
Seongnam-city, Gyeonggi-do, Korea 462-806
전화: +82 2 3438 4600
팩스: +82 2 556 2365
이메일: RMD.Korea@emerson.com

**Emerson Process Management
Asia Pacific Pte Ltd**
1 Pandan Crescent
SINGAPORE 128461
전화: +65 6777 8211
팩스: +65 6777 0947
이메일:
specialist-itg.rmt-ap@ap.emersonprocess.com

**Emerson Process Management
Rosemount Tank Gauging
Middle East & Africa**
P. O Box 20048
Manama
Bahrain
전화: +973 1722 6610
팩스: +973 1722 7771
이메일: rtgmea.sales@emerson.com

**Emerson Process Management
Rosemount Tank Gauging
North America Inc.**
6005 Rogerdale Road
Mail Stop NC 136
77072 TX Houston
United States
대표 전화: +1 281 988 4000
보조 전화: +1 800 722 2865
이메일: sales.rtg.hou@emerson.com

**Emerson Process Management
Latin America**
1300 Concord Terrace, Suite 400
Sunrise Florida 33323
United States
전화: + 1 954 846 5030

에머슨 로고는 에머슨일렉트릭(Emerson Electric Co.)의 상표이자 서비스 마크입니다.
Rosemount 및 Rosemount 로고 유형은 Rosemount Inc.의 등록 상표입니다.
PlantWeb은 에머슨 프로세스 매니지먼트 그룹 중 한 계열사의 등록 상표입니다.
HART 및 WirelessHART는 HART Communication Foundation의 등록 상표입니다.
기타 모든 표시는 해당 소유자의 자산입니다.



© 2014 Rosemount Tank Radar AB. 모든 권리 보유.