

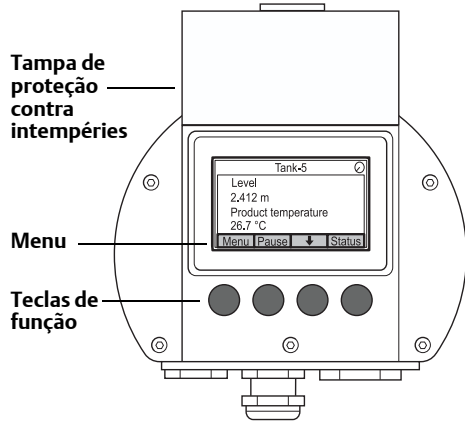
Display Gráfico de Campo Rosemount 2230

Acesso de dados remoto para os sistemas de medição do tanque



- Monitoramento dos dados de medição do tanque em tempo real, como nível, temperatura, pressão e volume total observado
- Escolha entre 7 idiomas e diversas opções de visualização
- Instalar em áreas classificadas
- Obtenha uma excelente visibilidade como display de iluminação de fundo
- Obtenha a leitura de transferência de custódia legal
- Aproveite um Tankbus de baixa tensão de 2 fios para uma instalação fácil e segura

Display Gráfico de Campo Rosemount 2230



Dados do tanque onde você precisa

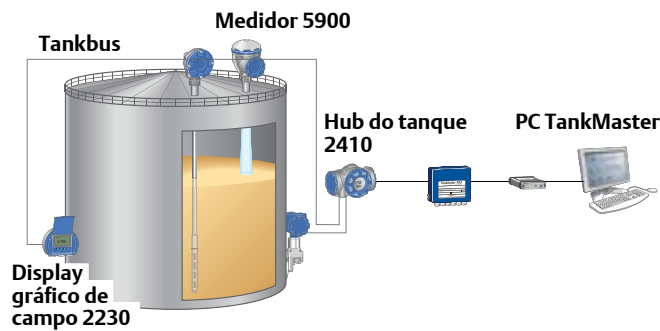
O Rosemount 2230 Display gráfico de campo apresenta dados de medição do estoque do tanque, como nível, temperatura e pressão. Esse display com iluminação de fundo e de fácil utilização foi projetado para ambientes agressivos e pode ser instalado em áreas classificadas (Ex), no teto do tanque ou próximo a ele. É aprovado para transferência de custódia legal.

- O Rosemount 2230 pode exibir dados de dispositivos conectados a um hub do tanque 2410 para 10 tanques, no máximo.
- As quatro teclas de função permitem navegar pelos diferentes menus para fornecer todos os dados do tanque, diretamente no campo.
- O display 2230 é acionado pelo Tankbus FISCO.

Instalação flexível

O display 2230 intrinsecamente seguro pode ser instalado em áreas classificadas (Ex), seja no teto ou na base do tanque para obter uma leitura flexível e conveniente dos dados do tanque.

- A fiação pode ser encadeada por meio dos terminais do 2230 para outros aparelhos do Tankbus. O Rosemount 2230 possui um terminador de Tankbus incorporado que pode ser conectado, se necessário.
- O display do 2230 foi projetado para ser montado em uma placa em direção a uma parede ou em um tubo usando o kit de montagem opcional.
- Uma tampa protetora evita a degradação do display de LCD pela exposição à luz do sol.



Conteúdo

Informações para pedidos	3
Especificações	5
Certificações do produto	7
Desenhos dimensionais	8

Informações para pedidos

Tabela 1. Informações de pedido do display gráfico de campo 2230

Modelo	Descrição do produto
2230	display gráfico de campo
Idioma padrão	
E	Inglês
S	Espanhol
G	Alemão
F	Francês
P	Português
I	Italiano
C	Chinês
Tankbus: Energia e comunicação	
F	FOUNDATION™ fieldbus de dois fios alimentado pelo barramento (IEC 61158)
Firmware	
S	Padrão
Certificações de áreas classificadas	
I1	Segurança intrínseca ATEX
I2	Segurança Intrínseca INMETRO Brasil
I5	Segurança intrínseca FM-US
I6	Segurança intrínseca FM-Canada
I7	Segurança intrínseca IECEx
KA	Segurança intrínseca ATEX + Segurança intrínseca FM-US
KC	Segurança intrínseca ATEX + Segurança intrínseca IECEx
KD	Segurança intrínseca FM-US + Segurança intrínseca FM-Canada
NA	Nenhum
Aprovação do tipo de transferência de custódia	
R	Certificação de desempenho OIML R85 E
C ⁽¹⁾	PTB Eich (W&M Alemão)
N ⁽¹⁾	NMi (W&M Holandês)
0	Nenhum
Invólucro	
A	Compartimento padrão (IP 66/67). Alumínio revestido com poliuretano

Tabela 1. Informações de pedido do display gráfico de campo 2230

Conexões de cabo/conduíte	
1	Adaptadores 1/2–14 NPT e 3/4-14 NPT, rosca fêmea. 3 adaptadores e 2 plugues incluídos
2	M20 x 1,5 e M25 x 1,5, rosca fêmea. Contém 2 plugues
G	Prensa-cabos de metal (M20 x 1,5 e M25 x 1,5) Temperatura mínima –20 °C (–4 °F) Aprovado pela ATEX / IECEx Exe. 2 plugues incluídos.
E	Eurofast macho, M20 x 1,5 e M25 x 1,5. 3 plugues incluídos
M	Minifast macho, M20 x 1,5 e M25 x 1,5. 3 plugues incluídos
Instalação Mecânica	
W	Kit para instalação em paredes incluído
P	Kit de montagem para ambas as instalações, em parede ou em tubo (1-2 pol. tubos verticais e horizontais)
Opções – há a possibilidade de nenhuma ou várias seleções	
WR3	Garantia estendida do produto: garantia limitada de 3 anos
WR5	Garantia estendida do produto: garantia limitada de 5 anos
ST	Placa de identificação SST (fornecer as informações da placa em ordem)
Número de modelo típico: 2230 E F S I 5 R A 1 P S T	

(1) Placa de aprovação incluída. Requer um medidor de nível por radar 5900S e o Tank Hub 2410 com a aprovação do tipo de transferência de custódia correspondente.

Especificações

Alternar tempo

O tempo que cada valor ou conjunto de valores são exibidos:
2-30 segundos

Possibilidades de seleção de idioma

Inglês, francês, alemão, espanhol, italiano, chinês e português.

Variáveis a serem exibidas

Nível, taxa de nível, ulagem, intensidade de sinal, volume (TOV), temperatura média do líquido, ponto de temperatura 1 a 16, temperatura média do vapor, temperatura ambiente, nível de água livre, pressão do condensado, pressão do líquido, pressão atmosférica, densidade observada e vazão.

Unidades a serem exibidas

- **Nível, nível de água livre e ulagem:** metro, milímetro, pés ou imperial 1/16
- **Taxa de nível:** metro/segundo, metro/hora, pés/segundo ou pés/hora
- **Vazão:** metro³/hora, litro/minuto, pés³/hora, barril/hora ou galão americano/hora
- **Volume total observado (TOV):** metro³, litros, pés³, barril ou galão americano
- **Temperatura:** °F, °C ou °K.
- **Pressão:** psi, psiA, psiG, bar, barA, barG, atm, Pa, ou kPa
- **Densidade:** kg/m³, kg/litro ou °API
- **Intensidade de sinal:** mV

Opções de visualização

- **Selecionar visualização:** “Valor único”, “Dois valores” ou “Quatro valores”. A visualização de um único valor apresenta dígitos grandes, com 25 mm (1 pol.).
- **Opções:** Unidades, tanques (todos/padrão/personalizado), variáveis a serem exibidas, alternar tempo e idioma do display
- **Serviço:** Para ajustar contraste do LCD, exibir transferência de custódia, restabelecer configuração de fábrica ou ativar um recurso de teste do LCD.

Elétrica

Fonte de alimentação

Tensão de entrada U_i para o FOUNDATION™ fieldbus:

- 9,0 para 17,5 VDC nas aplicações FISCO
- 9,0 para 30 VDC nas aplicações de Entidade

Consumo de corrente do Tankbus

30 mA

Tipo de display

display monocromático LCD com iluminação de fundo, 128x64 pixels

Tempo de inicialização

5 s

Taxa de atualização

Novos valores a serem exibidos uma vez a cada dois segundos

Tempo de resposta

< 0,5 s entre a liberação do botão e a imagem nova

Entrada do cabo (conexão/prensa-cabo)

Três entradas, duas M20×1,5 e uma M25×1,5. Dois plugues metálicos para selar quaisquer portas não utilizadas estão incluídos na entrada.

Opcional:

- 1/2-14 NPT adaptador de conduíte/cabo
- Prensa-cabos em metal (1/2 - 14 NPT)
- Conector Eurofast macho de 4 pinos ou conector Minifast macho de 4 pinos Mini tamanho A

Cabeamento do Tankbus

AWG 0.5-1,5 mm² (22-16), pares trançados blindados

Terminador incorporado ao Tankbus

Sim (a ser conectado, se for necessário)

Características do FOUNDATION™ fieldbus

Polaridade sensível

Não

Consumo de corrente inerte

30 mA

Voltagem mínima de elevação

9,0 VDC

Capacitância/inductância do dispositivo

Veja “Certificações do produto”

Classe (Básica ou Link Principal)

Link principal (LAS)

Número de VCRs disponíveis

Máximo de 38. Cliente e servidor = 20, Editor = 20, Assinantes = 20, Fonte = 2, Absorção = 0.

Links

Máximo de 32.

Intervalo de tempo mínimo / Atraso máximo de resposta / Atraso da inter-mensagem mínimo

8 / 5 / 8

Tempo de execução e blocos

1 bloco de **Recurso** bloco, 3 blocos do **Transdutor** (principal, registro, display)

4 blocos de **Várias saídas analógicas** (MAO) : 15 ms.

Para obter mais informações, consulte o manual de Blocos do FOUNDATION™ fieldbus (número do documento 00809-0100-4783)

Instanciação

Não

Em conformidade com o FOUNDATION™ fieldbus

ITK 6

Suporte de diagnóstico do campo (NAMUR 107)

Sim

Assistentes para suporte de ação

Dispositivo de proteção contra gravação, redefinir a configuração de fábrica do dispositivo, redefinir estatísticas, iniciar/interromper a simulação de avisos, reiniciar comunicação

Diagnósticos avançados

Software, memória/base de dados, eletrônica, comunicação interna, configuração, código do modelo, temperatura interna, estado de falha de MAO

Mecânica**Material da caixa**

Alumínio fundido em molde revestido com poliuretano.

Dimensões (largura x altura x profundidade)

150 x 120 x 78 mm (5,9 x 4,7 x 3,1 in.)

Peso

1,2 kg (2,6 lb)

Ambiente**Temperatura ambiente**

-20 a 70 °C (-4 a 158 °F)

Temperatura de armazenamento

-30 a 85 °C (-22 a 185 °F)

Umidade

Umidade relativa de 0–100%, sem condensação.

Proteção contra infiltração

IP 66 e 67 (Nema 4)

Possibilidade metrológica de selagem

Sim

Switch de proteção contra gravação

Sim

Proteção incorporada contra relâmpagos/transientes

De acordo com a IEC 61000-4-5, nível 1 kV da linha para a terra. Em conformidade com o IEEE 587. Proteção contra transientes Categoria B e com a IEEE 472 de proteção contra surtos.

Instalação e configuração

O display 2230 pode ser instalado no teto ou na base do tanque para obter uma leitura flexível e conveniente dos dados do tanque.

A fiação pode ser encadeada por meio dos terminais do 2230 para outros aparelhos do Tankbus. Cada final do Tankbus requer um terminador para garantir que a rede do fieldbus tenha os níveis de sinal corretos. Geralmente, um terminador fica na fonte de alimentação do fieldbus e o outro no último aparelho da rede.

O Rosemount 2230 possui um terminador incorporado que pode ser conectado, se necessário.

O display é projetado para ser montado em uma placa, na direção de uma parede ou algo semelhante. Ele é conectado à placa com quatro parafusos M4.

É importante prever espaço para abrir a tampa.

A tampa protetora evita a degradação do display de LCD pela exposição à luz do sol.

A configuração é feita localmente por meio do menu gráfico do dispositivo e dos botões incorporados ou remotamente usando o software TankMaster WinSetup.

Para obter mais informações, consulte o Manual de referência do Rosemount 2230 (documento número 00809-0100-2230) ou o Manual de referência do TankMaster WinSetup Rosemount (documento número 300510EN).

Certificações do produto

Certificação de localizações ordinárias

Atende à FM 3810:2005 e CSA C22.2 No. 1010.1

Marca CE

Atende às diretivas aplicáveis da UE (EMC, ATEX).

Compatibilidade eletromagnética



A Emerson Process Management está em conformidade com a Diretiva EMC.

CONDIÇÕES ESPECIAIS PARA USO SEGURO (MARCA X), ATEX E IECEx E CONDIÇÕES ESPECIAIS PARA USO, FM-US AND FM-C



As peças não metálicas incorporadas na carcaça deste equipamento podem gerar um nível possível de ignição de carga eletrostática. Portanto, especialmente quando for usado em aplicações que exigem especificamente equipamentos da Divisão 1 e Grupo II, equipamento localizado na Zona 0, o equipamento não deve ser instalado em um local onde as condições externas conduzam ao acúmulo de carga eletrostática nestes tipos de superfície. Além do mais, o equipamento somente deve ser limpo com um pano úmido. A carcaça contém alumínio e considera-se que apresente um risco potencial de ignição por impacto ou fricção. Deve-se tomar cuidado durante a instalação e uso para evitar impacto ou fricção. O display gráfico de campo do modelo 2230 não passará no teste de intensidade dielétrica de 500 Vrms e isso deve ser levado em consideração durante a instalação.

Informações sobre diretivas europeias ATEX

Número do Certificado de Avaliação de Tipo CE:
FM10ATEX0046X
Desenho de controle: 9240 040-949

I1⁽¹⁾ Intrinsecamente seguro
Dispositivo de campo FISCO (terminais fieldbus):
 II 1 G 
Ex ia IIC T4 (-50 °C ≤ T_a ≤ +70 °C)
U_i=17.5 VDC, I_i=380 mA, P_i=5.32 W, C_i=2.1 nF, L_i=1.1 μH

Entidade (terminais fieldbus):

 II 1 G 
Ex ia IIC T4 (-50 °C ≤ T_a ≤ +70 °C)
U_i=30 VDC, I_i=300 mA, P_i=1.3 W, C_i=2.1 nF, L_i=1.1 μH

Certificação da US Factory Mutual (FM-US)

Certificado de conformidade: 3037177
Desenho de controle: 9240 040-949

I5⁽¹⁾ Intrinsecamente seguro
Dispositivo de campo FISCO (terminais fieldbus):
Intrinsecamente seguro para Classe I, II, III Divisão 1,
Grupos A, B, C, D, E, F e G
Classe de temperatura T4, limites de temperatura
ambiente: -50 °C a +70 °C
Classe 1 Zona 0 AEx ia IIC T4 (-50 °C ≤ T_a ≤ +70 °C)
U_i=17.5 VDC, I_i=380 mA, P_i=5.32 W, C_i=2.1 nF, L_i=1.1 μH

Entidade (terminais fieldbus):

Intrinsecamente seguro para Classe I, II, III Divisão 1,
Grupos A, B, C, D, E, F e G
Classe de temperatura T4, limites de temperatura
ambiente: -50 °C a +70 °C
Classe 1 Zona 0 AEx ia IIC T4 (-50 °C ≤ T_a ≤ +70 °C)
U_i=30 VDC, I_i=300 mA, P_i=1.3 W, C_i=2.1 nF, L_i=1.1 μH

Certificação da Canadian Factory Mutual (FM-C)

Certificado de conformidade: 3037177C
Desenho de controle: 9240 040-949



I6⁽¹⁾ Intrinsecamente seguro
Dispositivo de campo FISCO (terminais fieldbus):
Intrinsecamente seguro para Classe I, II, III Divisão 1,
Grupos A, B, C, D, E, F e G
Classe de temperatura T4, limites de temperatura
ambiente: -50 °C a +70 °C
U_i=17.5 VDC, I_i=380 mA, P_i=5.32 W, C_i=2.1 nF, L_i=1.1 μH

Entidade (terminais fieldbus):

Intrinsecamente seguro para Classe I, II, III Divisão 1,
Grupos A, B, C, D, E, F e G
Classe de temperatura T4, limites de temperatura
ambiente: -50 °C a +70 °C
U_i=30 VDC, I_i=300 mA, P_i=1.3 W, C_i=2.1 nF, L_i=1.1 μH

Certificação IECEx

Número do certificado de conformidade: IECEx FMG 10.0021X
Desenho de controle: 9240 040-949

I7⁽¹⁾ Intrinsecamente seguro
Dispositivo de campo FISCO (terminais fieldbus):
Ex ia IIC Ga T4 (-50 °C ≤ T_a ≤ +70 °C)
U_i=17.5 VDC, I_i=380 mA, P_i=5.32 W, C_i=2.1 nF, L_i=1.1 μH

Entidade (terminais fieldbus):

Ex ia IIC Ga T4 (-50 °C ≤ T_a ≤ +70 °C)
U_i=30 VDC, I_i=300 mA, P_i=1.3 W, C_i=2.1 nF, L_i=1.1 μH

Combinação de aprovações

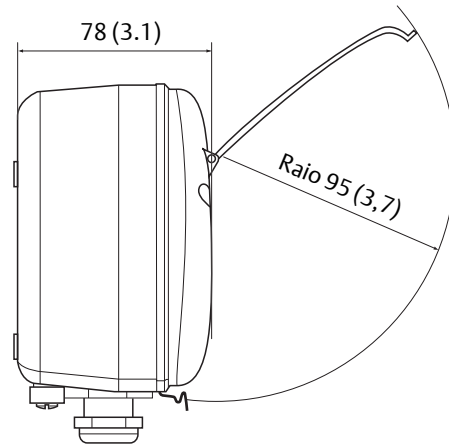
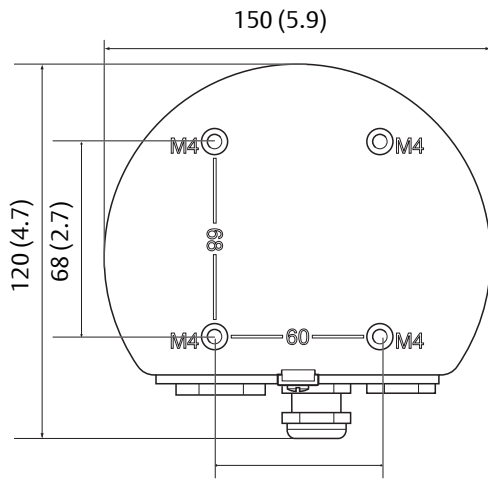
KA=I1+I5 (ATEX + FM-US)
KC=I1+I7 (ATEX + IECEx)
KD=I5+I6 (FM-US+FM-C)

Para obter detalhes, consulte o Manual de referência
Rosemount 2230 (documento número 00809-0100-2230).

(1) Para solicitar o código de informações para Certificados de produtos perigosos, consulte a página 3.

Desenhos dimensionais

As dimensões são em milímetros (polegadas)



Emerson Process Management
Medição de tanques da Rosemount
Box 130 45
SE-402 51 Gotemburgo
SUÉCIA
Tel.: +46 31 337 00 00
Fax: +46 31 25 30 22
E-mail: sales.rtg@emerson.com
www.Rosemount.com/TankGauging/Pt-br

Emerson Process Management
Brasil LTDA
Av. Holingsworth, 325
Iporanga, Sorocaba, São Paulo
18087-105
Brasil
Tel.: 55-15-3238-3788
Fax: 55-15-3238-3300

Emerson Process Management
Asia Pacific Pte Ltd
1 Pandan Crescent
SINGAPURA 128461
Tel.: +65 6777 8211
Fax: +65 6777 0947
E-mail:
specialist-itg.rmt-ap@ap.emersonprocess.com

Emerson Process Management
Rosemount Tank Gauging
Middle East SPC, Bahrein
P. O Box 20048
Manama
Bahrain
Tel.: +973 1722 6610
Fax: +973 1722 7771
E-mail: rtgmea.sales@emerson.com

Emerson Process Management
Rosemount Tank Gauging
North America Inc. Houston, Texas
6005 Rogerdale Road
Mail Stop NC 136
77072 TX Houston
Estados Unidos
Número Principal: +1 281 988 4000
Número Secundário: +1 800 722 2865
E-mail: sales.rtg.hou@emerson.com

Emerson Process Management
América Latina
1300 Concord Terrace, Suite 400
Sunrise Florida 33323
Estados Unidos
Tel.: +1 954 846 5030

O logotipo da Emerson é uma marca comercial e uma marca de serviços da Emerson Electric Co. Rosemount e o logotipo da Rosemount são marcas registradas da Rosemount Inc. PlantWeb é uma marca registrada de uma das companhias do grupo Emerson Process Management. HART e WirelessHART são marcas registradas da HART Communication Foundation. Todas as outras marcas são de propriedade dos seus respectivos proprietários.



© 2014 Rosemount Tank Radar AB. Todos os direitos reservados.