

Rosemount 3308 -sarjan langaton pintatutka 3308A

Pikaopas



VAROITUS

Räjähdykset voivat aiheuttaa kuoleman tai vakavan vamman.

Jos laite asennetaan räjähdysalttiiseen ympäristöön, asennuksessa on noudatettava paikallisia, kansallisia ja kansainvälisiä standardeja, määräyksiä ja käytäntöjä.

Laite on asennettava luonnostaan vaarattomien tai kipinöimättömien kenttäkäytäntöjen mukaisesti.

Sähköisku voi aiheuttaa kuoleman tai vakavan vamman.

Maadoita metallittomassa (esim. lasikuituisessa) säiliössä oleva laite staattisen sähkövarauksen estämiseksi.

Yksijohtoiset anturit ovat herkkiä voimakkailla sähkömagneettisille kentille eivätkä siten sovellu metallittomiin säiliöihin.

Tehomodulia kuljetettaessa täytyy olla varovainen, jotta estetään staattisen sähkövarauksen muodostuminen.

Laite täytyy asentaa niin, että antenni on vähintään 20 cm:n etäisyydellä kaikista henkilöistä.

Prosessivuoto voi aiheuttaa kuoleman tai vakavan vamman.

Käsittele lähetintä huolellisesti.

Jos prosessitiiviste vaurioituu, säiliöstä voi päästä kaasua lähetinpäätä anturista irrotettaessa.

Turvallisten asennusohjeiden noudattamatta jättäminen voi aiheuttaa kuoleman tai vakavan vamman.

Laitteiston saa asentaa vain pätevä henkilökunta.

Käytä laitteistoa vain tässä oppaassa ja viitekäsikirjassa esitetyllä tavalla. Katso lisäohjeita Rosemount 3308 -sarjan langattoman pintatutkan 3308A:n viitekäsikirjasta (julkaisunumero 00809-0100-4308).

Tarvittavat välineet



Mittanauha



Vakiotyökalut, esim. ruuvitaltta, jakoavain, pihdit



Juuttumisenestotahnaa tai PTFE-teippiä (NPT-kierteelliseen liitokseen)



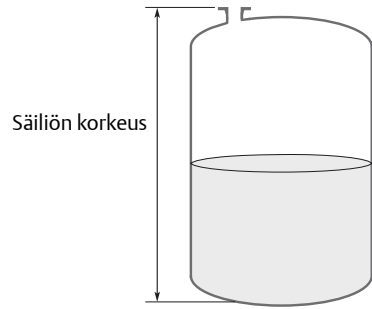
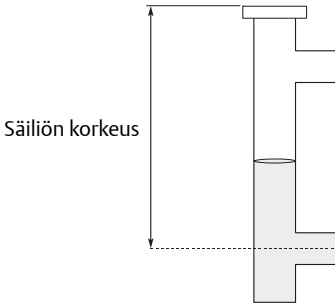
AMS Wireless Configurator, versio 12.0 tai uudempi, tai kenttäkäyttöliittymä



Tiiviste (BSP/G-kierteellisiin, laipallisiin ja Tri-Clamp™-liitoksiin)

1. Mittaa säiliön korkeus

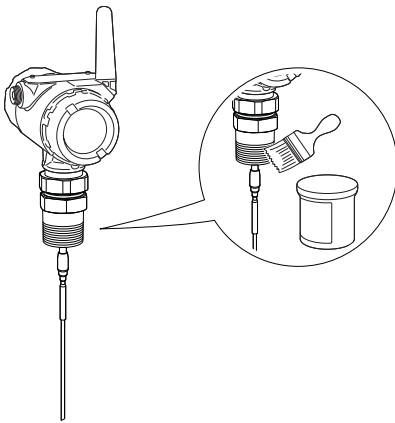
Säiliön korkeus:



2. Tiivistä ja suojaa kierteet

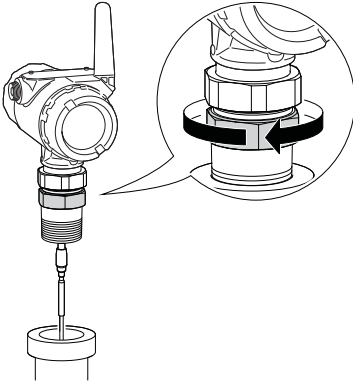
Käytä liukastetta tai PTFE-teippiä toimipaikan menettelytapojen mukaan.

 Vain NPT-kierteelliseen säiliöliitokseen.

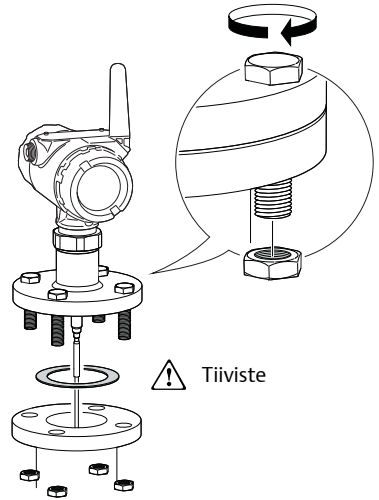


3. Asenna laite säiliöön

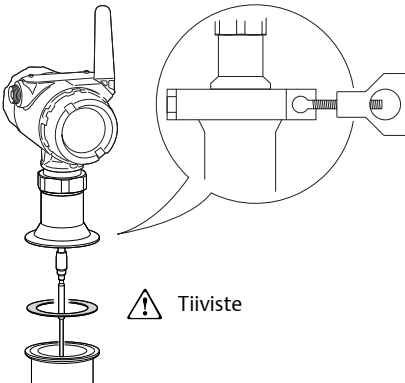
NPT



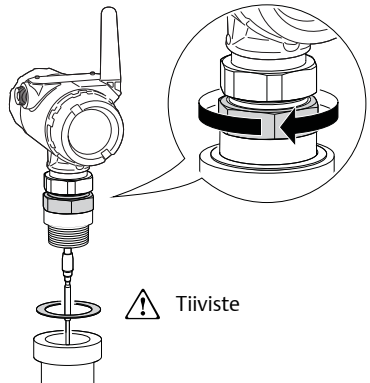
Laippa



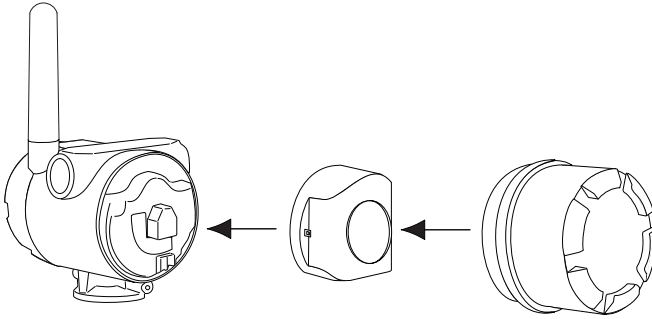
Tri-Clamp



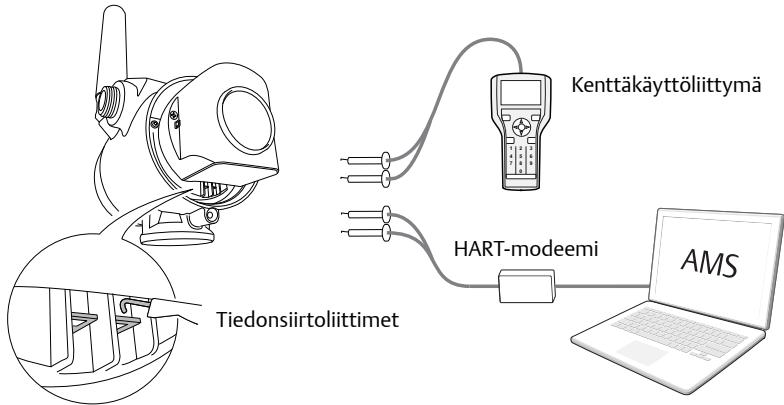
BSP/G



4. Asenna tehomoduli



5. Kytke laitteeseen



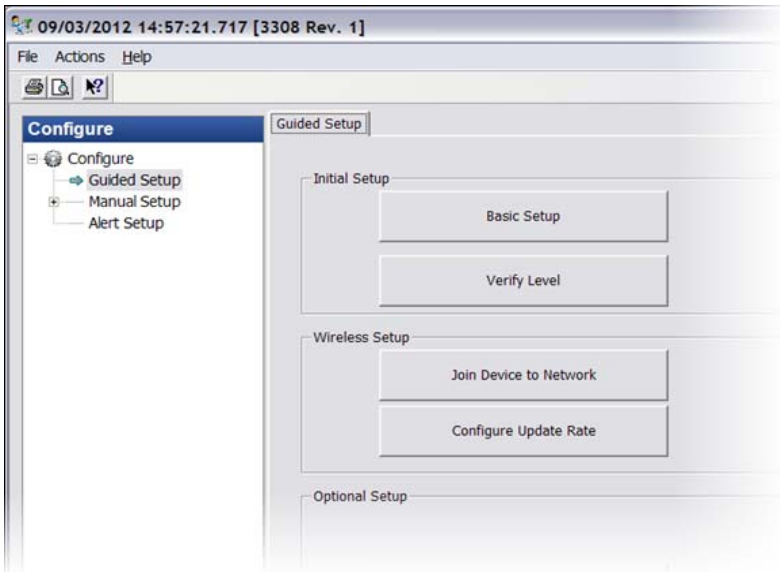
AMS Wireless Configurator:

- Käynnistä AMS Wireless Configurator.
- Valitse **Device Connection View** (laittekytkentänäkymä) valikosta **View** (näytä).
- Kaksoisnapsauta laitetta HART-modeemin kohdasta.

Kenttäkäyttöliittymä:

- Aktivoi kenttäkäyttöliittymä.
- Napauta päävalikosta HART-symbolia.
- Kenttäkäyttöliittymä kytkeytyy nyt laitteeseen.

6. Konfiguroi laite ohjatulla käyttönotolla



- a. Siirry kohtaan **Configure** (konfiguroi) > **Guided Setup** (ohjattu käyttönotto) > **Initial Setup** (alkuasetukset).
- b. Valitse **Basic Setup** (perusasetukset) ja noudata ohjeita.

Käytä kohtaan **Tank Height** (säiliön korkeus) tämän asiakirjan kohdassa 1 mitattua arvoa.

- c. Valitse **Verify Level** (varmenna pinta) pintamittauksen tarkistamiseksi.
- d. Harkitse valinnaisten asetusten, kuten **Volume** (tilavuus) ja **Device Display** (laitenäyttö), tekemistä.

7. Liitä laite verkkoon

- Siirry kohtaan **Overview** (yleisnäkymä) > **Shortcuts** (pikavalinnat).
- Valitse **Configure Update Rate** (konfiguroi päivitystiheys) ja noudata ohjeita.
- Hanki **Network ID** (verkkotunnus) ja **Join Key** (liittymisavain) langatonta verkkoa varten (langattomasta yhdyskäytävästä).
- Valitse **Join Device to Network** (liitä laite verkkoon) ja noudata ohjeita.

8. Odota, että laite liittyy verkkoon



- Siirry kohtaan **Overview** (yleisnäkymä) > **Status** (tila).
- Odota, että tiedonsiirtotilaksi tulee **Connected** (yhdistetty).
Tämä kestää usean minuutin. Ole kärsivällinen.

Olet onnistunut nyt asentamaan Rosemount 3308 -sarjan langattoman pintatutkan.

Lisätietoja

Käy osoitteessa www.rosemount.com/level ja lataa Rosemount 3308 -sarjan langattoman pintatutkan 3308A:n viitekäsikirja (julkaisunumero 00809-0100-4308).

**Emerson Process Management
Rosemount Inc.**

8200 Market Boulevard
Chanhassen, MN USA 55317
Puh. (USA) +1 800 999 9307
Puh. (muut maat) +1 952 906 8888
Faksi +1 952 949 8889

Emerson Process Management Oy

Pakkalankuja 6
FIN-01510 VANTAA
Suomi
Puh. +358 20 1111 200
Faksi +358 20 1111 250

Emerson Process Management

Blegistrasse 23
P.O. Box 1046
CH 6341 Baar
Sveitsi
Puh. +41 (0) 41 768 6111
Faksi +41 (0) 41 768 6300

Emerson FZE

P.O. Box 17033
Jebel Ali Free Zone
Dubai UAE
Puh. +971 4 811 8100
Faksi +971 4 886 5465

**Emerson Process Management
Asia Pacific Pte Ltd**

1 Pandan Crescent
Singapore, 128461
Puh. +65 6777 8211
Faksi +65 6777 0947 / 65 6777 0743

**Emerson Process Management
Latin America**

1300 Concord Terrace, Suite 400
Sunrise Florida 33323 USA
Puh. +1 954 846 5030

Emerson Beijing Instrument Co

No.6 North Street, Hepingli
Dongcheng District, Beijing
100013
Kiina
Puh. +8610 642 82233
Faksi +8610 642 87640

© 2014 Rosemount Inc. Kaikki oikeudet pidätetään. Kaikki tavaramerkit ovat omistajan omaisuutta.

Emerson-logo on Emerson Electric Co:n tuotemerkki ja palvelumerkki. Rosemount ja Rosemount-logotyyppi ovat Rosemount Inc:n rekisteröityjä tavaramerkkejä.

Tri-Clamp on Rosemount Inc:n tavaramerkki.