

Rosemount modell 3308A - Trådlös vajerradar

Snabbstartsguide



⚠ VARNING!

Explosioner kan resultera i dödsfall eller allvarlig personskada.

Installation av detta instrument i explosionsfarliga miljöer måste ske i enlighet med tillämpliga lokala, nationella och internationella standarder och normer samt vedertagen praxis.

Se till att instrumentet installeras i enlighet med egensäker eller gnistfri inkopplingspraxis.

Elstötar kan resultera i dödsfall eller allvarlig personskada.

Jorda instrumentet på icke-metalliska tankar (t.ex. fiberglastankar) för att förhindra elektrostatisk laddning.

Enskilda blysonder är känsliga för starka elektromagnetiska fält och är därför inte lämpliga för icke-metalliska tankar.

lakta försiktighet under transport för att förhindra elektrostatisk laddning.

Instrumentet måste monteras med ett antenssäkerhetsavstånd på minst 20 cm (8 in.) i förhållande till omkringstående personer.

Processläckor kan resultera i dödsfall eller allvarliga personskada.

Hantera transmittern med försiktighet.

Om processtätningen skadas finns det risk för gasutsläpp från tanken när transmitterhuvudet tas bort från sonden.

Underlåtenhet att följa riktlinjer för säker installation kan resultera i dödsfall eller allvarlig personskada.

Låt endast behörig personal montera utrustningen.

Använd utrustningen endast i enlighet med anvisningarna i denna guide och referenshandboken. Se referenshandboken till Rosemount 3308-seriens trådlöst styrda vågradar modell 3308A (dokument-nr 00809-0100-4308) för ytterligare anvisningar.

Erforderlig utrustning



Måttband



Standardverktyg, t.ex. skruvmejsel, skiftnyckel, tång



Antikärvningspasta eller PTFE-tejp (för NPT-gängade kopplingar)



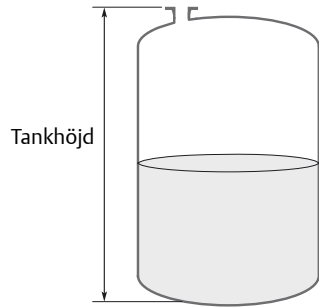
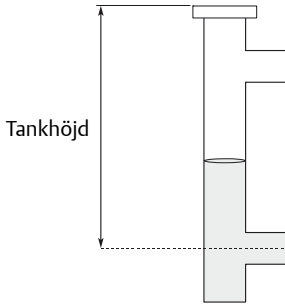
AMS Wireless Configurator 12.0 (eller senare version) eller fältkommunikator



Packning (för BSP/G-gängade och flänsade kopplingar och Tri-Clamp[™]-kopplingar)


1. Mät tankens höjd

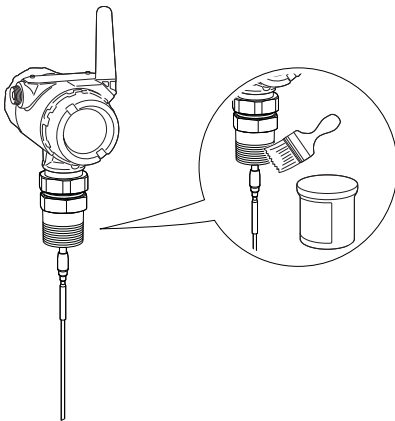
Tankhöjd:



2. Täta och skydda gängorna

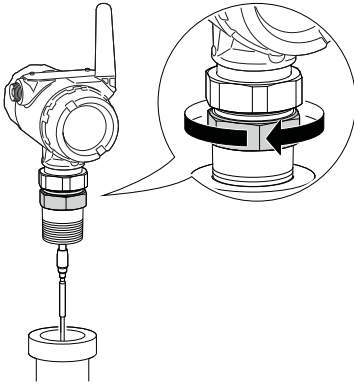
Använd antikärningspasta eller PTFE-tejp (i enlighet med anläggningens rutiner).

 Endast för NPT-gängad tankkoppling.

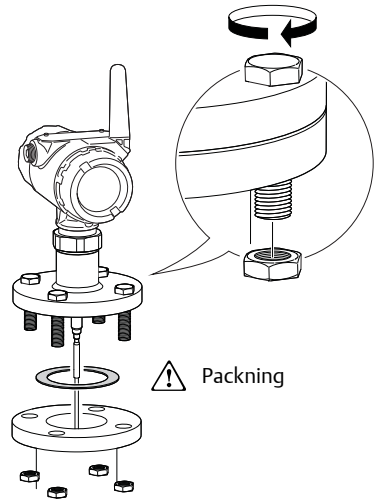


3. Montera utrustningen på tanken

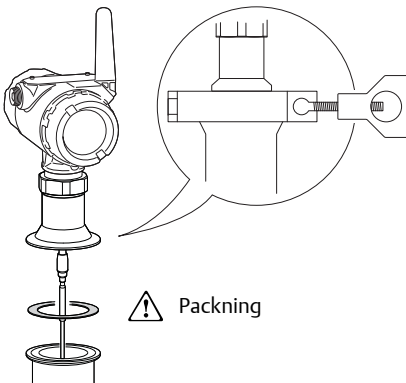
NPT-gängad koppling



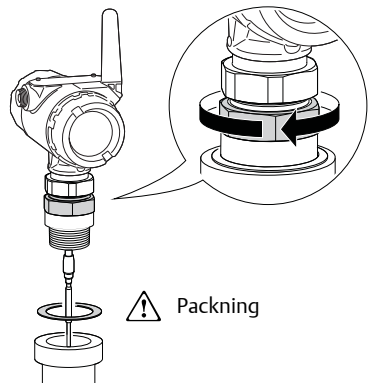
Flänsad koppling



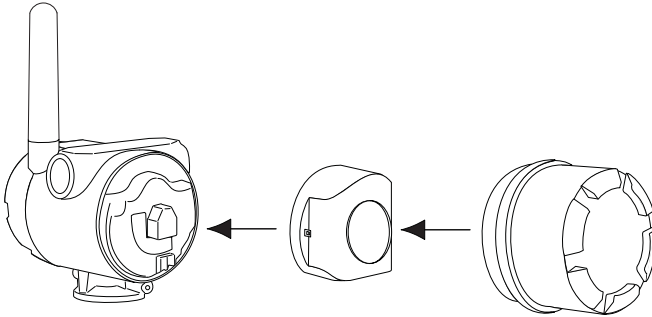
Tri-Clamp-koppling



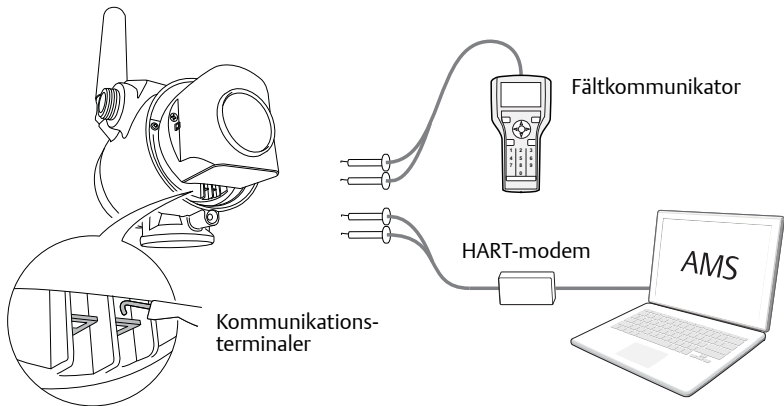
BSP/G-gängad koppling



4. Sätt i batterienheten



5. Anslut till instrumentet



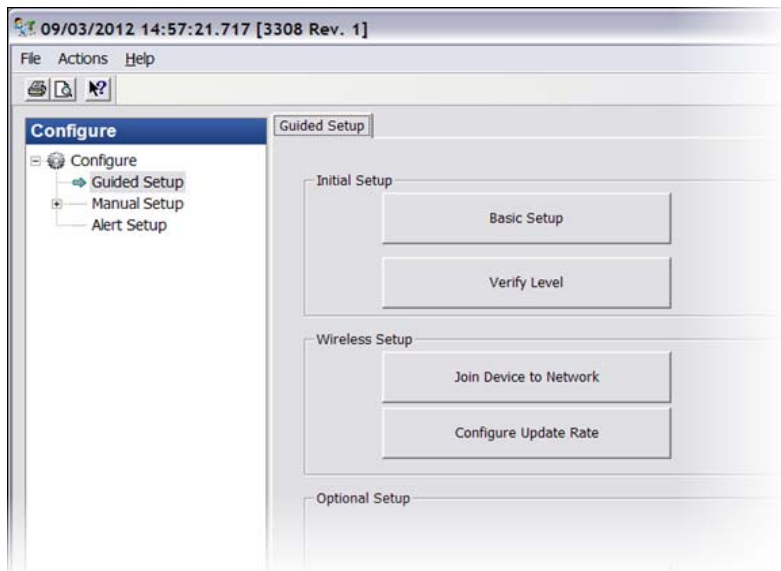
AMS Wireless Configurator:

- Starta AMS Wireless Configurator.
- Välj **Device Connection View** (Vyn för enhetsanslutning) på menyn **View** (Visa).
- Dubbelklicka på enheten under HART-modemet.

Fältkommunikator:

- Starta fältkommunikatorn.
- Tryck på HART-symbolen från huvudmenyn.
- Fältkommunikatorn ansluts till enheten.

6. Konfigurera instrumentet med hjälp av funktionen Guided Setup (Guidestyrd konfiguration)



- Gå till **Configure** (Konfigurera) > **Guided Setup** (Guidestyrd konfiguration) > **Initial Setup** (Inledande konfiguration).
- Klicka på **Basic Setup** (Grundkonfiguration) och följ anvisningarna.
Ange det **tankhöjdsvärde** som antecknades i steg 1 ovan.
- Klicka på **Verify Level** (Bekräfta nivå) för att kontrollera nivåmätningen.
- Överväg eventuella valfria konfigurationer, som **Volume** (Volym) och **Device Display** (Instrumentdisplay).

7. Anslut instrumentet till nätverket

- Gå till **Overview** (Översikt) > **Shortcuts** (Genvägar).
- Klicka på **Configure Update Rate** (Konfigurera uppdateringsfrekvens) och följ anvisningarna på skärmen.
- Skaffa **Network ID** (Nätverks-ID) och **Join Key** (Anslutningsnyckel) för det trådlösa nätverket (finns i den trådlösa gatewayen).
- Klicka på **Join Device to Network** (Anslut instrumentet till nätverket) och följ anvisningarna på skärmen.

8. Vänta tills instrumentet anslutits till nätverket



- Gå till **Overview** (Översikt) > **Status**.
- Vänta tills kommunikationsstatusen är **Connected** (Ansluten).
Observera att detta tar flera minuter, så ha tålamod.

Du har nu installerat Rosemount 3308-seriens trådlöst styrda vågradar.

Vidare information

På www.rosemount.com/level kan du ladda ner referenshandboken till Rosemount 3308-seriens trådlöst styrda vågradar, modell 3308A (dokument-nr 00809-0100-4308).

**Emerson Process Management
Rosemount Inc.**

8200 Market Boulevard
Chanhassen, MN, USA 55317
Tfn (USA): +1 800 999 9307
Tfn (övr. världen): +1 952 906 8888
Fax: +1 952 949 8889

**Emerson Process Management
AB**

Box 1053
S-65115 Karlstad
Sverige
Tfn: +46 (54) 17 27 00
Fax: +46 (54) 21 28 04

Emerson Process Management

Blegistrasse 23
P.O. Box 1046
CH 6341 Baar
Schweiz
Tfn: +41 (0) 41 768 6111
Fax +41 (0) 41 768 6300

Emerson FZE

P.O. Box 17033
Jebel Ali Free Zone
Dubai, Förenade arabemiraten
Tfn: +971 4 811 8100
Fax: +971 4 886 5465

**Emerson Process Management
Asia Pacific Pte Ltd**

1 Pandan Crescent
Singapore 128461
Tfn: +65 6777 8211
Fax: +65 6777 0947/6777 0743

**Emerson Process Management
Latin America**

1300 Concord Terrace, Suite 400
Sunrise Florida, 33323 USA
Tel: +1 954 846 5030

Emerson Beijing Instrument Co

No. 6 North Street, Hepingli
Dongcheng-distriktet, Peking
100013
Kina
Tfn: +86 10 642 82233
Fax: +86 10 642 87640

© 2014 Rosemount Inc. Med ensamrätt. Alla varumärken tillhör respektive ägare. Emersons logotyp är ett varu- och servicemärke som tillhör Emerson Electric Co. Rosemount och Rosemounts logotyp är registrerade varumärken som tillhör Rosemount Inc. Tri-Clamp är ett varumärke som tillhör Rosemount Inc.