

# Rosemount 3420 フィールドバス・インターフェイス・モジュール

- 全ての FOUNDATION™ フィールドバス機器の  
プロセス監視が可能
- Modbus® をはじめとするプロトコルにて、  
既設のホスト・システムとの通信が可能
- フィールド機器およびプロセス・データへの  
Web によるアクセスが可能
- フィールド設置に適応



**该产品停止供应**

仕様 .....	4 ページ
適合規格 .....	5 ページ
外形寸法 .....	6 ページ
オーダ情報 .....	7 ページ

## Rosemount 3420 による フィールドバス機器の活用

Rosemount 3420 フィールドバス・インターフェイス・モジュールにより、FOUNDATION フィールドバス機器と従来の通信プロトコルを使用するホスト・システムとのインターフェイスを提供します。  
イーサネット・インターフェイスにより、標準のウェブ・ブラウザを使用して、フィールド機器データの読み取り/書き込み処理が行えます。

### 4 つの FOUNDATION™ フィールドバス H1 セグメント装備

Rosemount 3420 インターフェイスは、最大で 4 つの FOUNDATION フィールドバス H1 セグメントを提供することにより、64 台までのフィールド機器を接続することができます。モジュールへ供給される 24 VDC の電力は、セグメントへ接続された機器への電力供給も行います。

### 標準のシステム・プロトコルを採用

フィールドバス・インターフェイス・モジュールは、さまざまな標準プロトコルを用いたホスト・システムからのデータ読み込みを可能とします。RS485 シリアル接続の Modbus RTU、Modbus TCP/IP、イーサネットによる FTP ファイル転送が、OPC (またはそれ以上) の環境でサポートされます。

### 耐久性に優れたハウジング

本装置は、Zone 2 / Division 2 または汎用エリアにおけるフィールド設置に適しています。エンクロージャは、NEMA 4X / IP65 防滴構造に適合しており、プロセスの近くへの設置と配線の最小化が行えます。

### ウェブサーバ

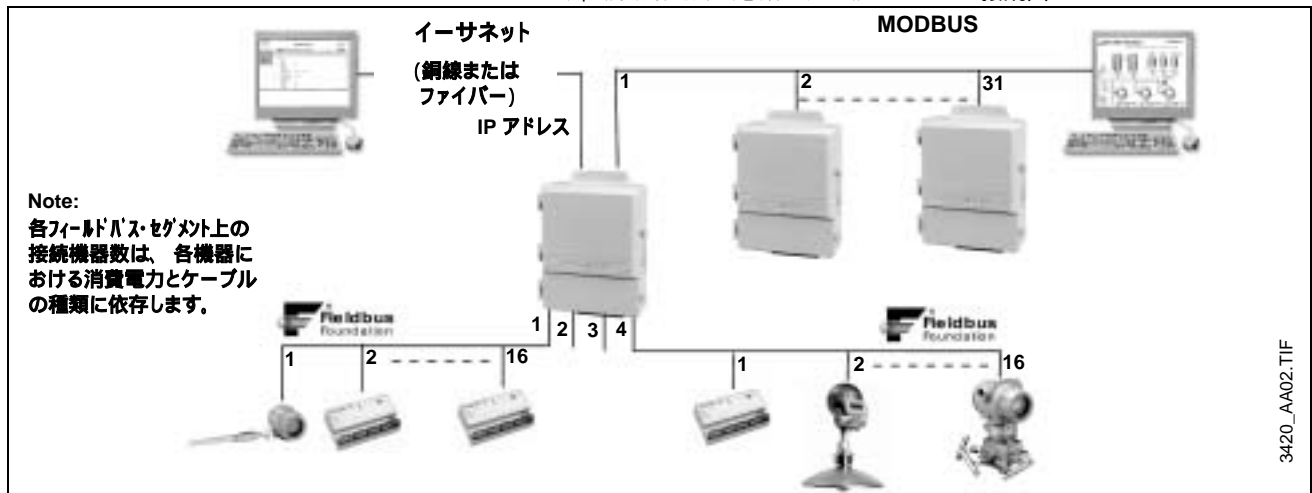
フィールド機器のコンフィギュレーションは、Rosemount 3420 と同様に、モジュールによって提供されるウェブ・ページによって行われます。標準のウェブ・ブラウザとイーサネット接続を持つ PC 環境であれば、特殊なソフトウェアを必要とせずに、タスクを処理するインターフェイスとして使用できます。カスタム構成が可能な表示画面は、測定値のグループ化と簡単な表示をウェブ・インターフェイスにより可能とします。ウェブ・ページは、専用のネットワークまたはユーザ・イントラネットを介して表示させることができます。(Figure 1 を参照) 不当なデータ・アクセスを防ぐための、ユーザ名とパスワード保護が利用できます。

FIGURE 1. フィールドバス・エクスプローラ画面



3420\_AA\_01.TIF

FIGURE 2. Rosemount 3420 フィールドバス・インターフェイス・モジュールの Modbus 接続図



3420\_AA02.TIF

## Modbus インターフェイス

Rosemount 3420 は、Modbus プロトコルを使用したホスト・システムと通信します。プロセス測定による浮動少数値と測定の状態を、Modbus ホスト・システムから読み取り可能です。各測定のマッピングは、ウェブ・ベースのインターフェイスを使用して、TAG や各測定状態をレジスタへ設定することで行なわれます。(Figure 3 および Figure 4 を参照) レジスタ・ナンバーの設定は、コンフィギュレーション可能です。

Modbus RS485 シリアル・インターフェイスは、9600 ~ 57600 bps のデータ・レートをサポートします。Modbus TCP/IP またはイーサネットが利用できます。シリアル接続のコンフィギュレーションが、ウェブ・インターフェイスによってサポートされます。

FIGURE 3. Modbus レジスタ・マップ画面



3420\_AA\_02.TIF

FIGURE 4. Modbus 通信画面



3420\_AA\_03.TIF

## Rosemount の FOUNDATION™ フィールドバス製品

- Rosemount 848T / 8 入力温度伝送器は、温度監視アプリケーションにおいて設置コストを節約できるソリューションです。
- Rosemount 752 フィールド指示計は、フィールドバス・セグメントに接続された機器の変数を最大で 8 種類まで表示します。
- Rosemount 3144P は、デュアル・センサ対応、さらに Hot-Backup およびセンサ・ドリフト・アラート機能を持つ温度伝送器です。
- Rosemount 3051S シリーズは、10 年間の安定性とクラス最高の性能を持つスケーラブル圧力 / 差圧伝送器です。
- Rosemount 5600 レーダー・レベル伝送器
- Rosemount 8800C 渦流量計
- Rosemount 8742C 電磁流量計

Emerson Process Management グループは、上記の他にもフィールドバスに対応した豊富な製品を取り揃えています。



Rosemount 3420 は PlantWeb デジタル・アーキテクチャのコア・コンポーネントのひとつです。

[www.plantweb.com](http://www.plantweb.com) より、フィールドバスが導入されたプロジェクトに関する情報を参照できます。

## 仕様

### 機能仕様

#### 電源

Rosemount 3420 の動作には 25VDC / 500 mA の電力が必要です。セグメントへ接続されたフィールド機器を動作させるには、さらに電流が必要となります。Rosemount 3420 は H1 セグメント上の機器へ電力を供給します。

#### 動作環境

動作温度範囲：

- 40 ~ 60°C (-40 ~ 140°F)、電力調整器を含む場合
- 40 ~ 70°C (-40 ~ 158°F)、電力調整器が外部設置の場合

動作湿度範囲：

- 0 ~ 95% RH (結露がない事)

#### 落雷 / サージ保護

Rosemount 3420 の RS-485 ポートとイーサネット通信ラインにおけるサージ保護は、EN61000-4-5 Category B の要求に適合します。

#### RFI / EMI

EN610004-3 Level 3 に適合

### 性能仕様

各 H1 セグメントにおける個別入力のスキャン・レートは、アクセスされるアナログ入力ブロック (AI または MAI) の数によって以下の表のように変化します：

各セグメントにおいて スキャンされる AI または MAI ブロックの数	スキャン・レート
1	0.3 秒
2	0.4 秒
4	0.5 秒
8	0.7 秒
16	1.0 秒
32	2.7 秒
64	3.1 秒
128	7.0 秒

例：MAI ブロックを使用した 13 台の 848T 温度伝送器が 1 つのセグメントに接続されている場合、104 個の入力全てが 1.0 秒間隔でスキャンされます。ホスト・アプリケーションの Rosemount 3420 データへのアクセス・レートは、シリアル通信リンクおよび使用される個別のソフトウェアの構成に依存します。

### 物理仕様

#### 重量

4.85 kg (10.7 lb)

#### 材質

##### ハウジング

低銅アルミニウム、NEMA 4X および IP65 IEC 529

##### 許容汚染度：2

##### 塗装

ポリウレタン

##### カバー・ガスケット

ラバー

### 通信仕様

#### RS485

2 線式通信リンク (Modbus マルチドロップ用)

ポー・レート：57600, 38400, 19200, 9600

プロトコル：Modbus RTU

配線：18 AWG 単線ツイスト・ケーブル (シールドあり) ・ペア  
最大配線距離は約 5,000 フィート (1,524 m)

#### イーサネット

10 baseT / 100MBS イーサネット通信用ポート、  
Modbus TCP/IP、FTP

#### Modbus

- Modbus RTU および TCP/IP (32 ビット浮動小数値) スケール整数はサポートされません。
- Modbus のレジスタは、アナログ入力ブロック TAG によって、各測定入力へ設定されます。
- Modbus レジスタ数はユーザによって指定されます。
- それぞれの変数のステータスは、16 ビットのレジスタにより利用できます。
- Modbus インターフェイスのコンフィギュレーションは、Rosemount 3420 の生成するウェブ・ページから行われます。(詳細は Figure 3 および Figure 4 を参照ください)

#### H1 フィールドバス

最大で 4 つまでの H1 FOUNDATION フィールドバス・セグメントがサポートされます。各 H1 セグメントには、最大で 16 台のフィールドバス機器を接続できます。接続可能な機器数は、各機器での消費電力とケーブルの種類に依存します。Rosemount 3420 内蔵の電力調整器は、各 H1 セグメントへ 288 mA の電流を供給します。848T 温度伝送器の 8 チャンネル全てを使用した場合の温度アプリケーションでは、内蔵式の電力調整器を用いた場合に、各セグメントで最大 13 台までの 848T を接続できます。各セグメントは、オプションで電力調整器と終端器を内蔵できます。この場合、セグメントの末端には、もうひとつのターミネータが必要となります。外部の電力調整器を使用する場合、各セグメント用の終端器、機器取付、Rosemount 3420 への配線が必要となります。

## 適合規格

### Approved Manufacturing Locations

Rosemount Inc. – Chanhassen, Minnesota, USA  
Rosemount Temperature GmbH – Germany  
Emerson Process Management Private Limited – Singapore

### European Union Directive Information

The EC declaration of conformity for all applicable European directives for this product can be found on the Rosemount website at [www.rosemount.com](http://www.rosemount.com). A hard copy may be obtained by contacting your local sales representative.

### ATEX Directive (94/9/EC)

Rosemount Inc. complies with the ATEX Directive.

### Electro Magnetic Compatibility (EMC) (89/336/EEC)

EN 50081-1: 1992; EN 50082-2:1995;  
EN 61326-1:1997 – Industrial

### CE CE Marking

Compliance with European Union EMC

### Hazardous Location Certifications

#### North American Certifications

#### Factory Mutual (FM) Approvals

**N5 FM Division 2 (Non-incendive)**  
Certificate Number: 3017645  
Nonincendive for Class I, Division 2, Groups A,B,C, and D;  
Dust Ignitionproof for Class II,III, Division 1,  
Groups E,F, and G; Indoor/outdoor locations;  
NEMA Type 4X  
Temperature Code: T4 ( $T_{amb}=-40^{\circ}\text{C}$  TO  $+60^{\circ}\text{C}$ )

#### Canadian Standards Association (CSA)

**N6 CSA Division 2 & Dust Ignitionproof**  
Certificate Number: 1489720  
Suitable for Class I, Division 2, Groups A,B,C,D;  
Dust Ignitionproof for Class II, Groups E,F, and G;  
Suitable for Class III Hazardous Locations.  
Install per Rosemount drawing 03420-1011.  
Temperature Code: T4( $-40^{\circ}\text{C} < T_a < 60^{\circ}\text{C}$ )  
CSA Enclosure Type 4X

### European Certification

**N1 CENELEC Type n (ATEX)**  
Certificate Number: Baseefa03ATEX0613X  
ATEX Marking: Ex II 3 G  
EEx nA nL IIC T4( $-40^{\circ}\text{C} < T_a < 60^{\circ}\text{C}$ )

### IECEx Certification

**N7 IECEx Type n**  
Certificate Number: IECEx BAS 04.0013X  
Ex nC IIC T4 ( $-40^{\circ}\text{C} = < T_a \leq +60^{\circ}\text{C}$ )  
Rated Voltage: 28V

---

#### CONDITIONS OF INSTALLATION X:

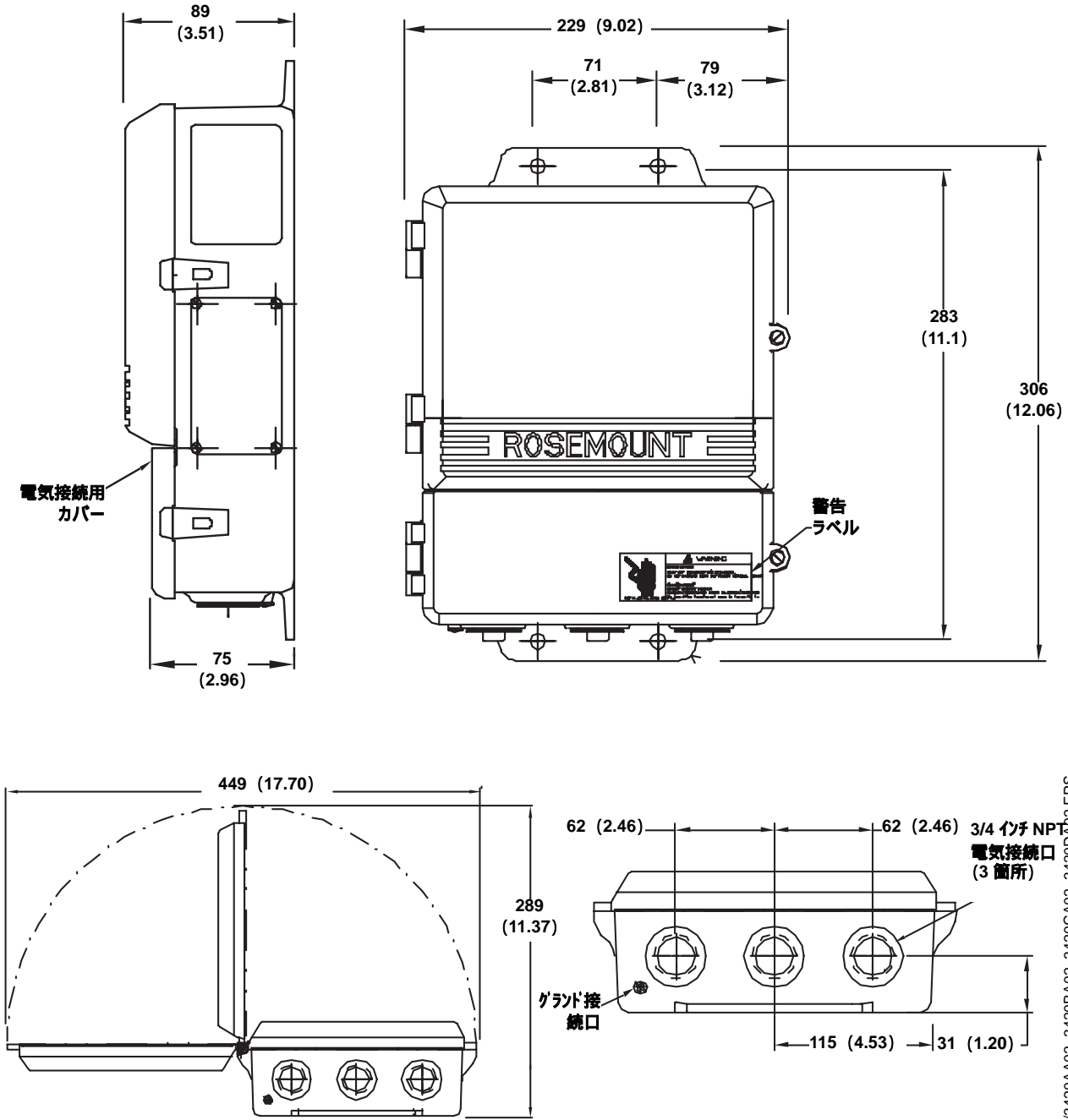
1. The Apparatus is not capable of withstanding the 500V insulation test required by Clause 8 of IEC 79-15: 1987. This must be taken into account when installing the apparatus.

---

# Rosemount 3420

## 外形寸法

FIGURE 5. Rosemount 3420フィールドバス・インターフェイス・モジュール



3402/3420AA02, 3420BA02, 3420CA02, 3420DR02.EPS

寸法表記はミリメートル (インチ)

## オーダー情報

<b>モデル</b>	<b>製品名称</b>
3420	フィールドバス・インターフェイス・モジュール
<b>コード</b>	<b>電源入力</b>
A	24 VDC
<b>コード</b>	<b>出力</b>
1	RS485 + イーサネット
2	RS485 + 冗長性イーサネット
3	RS485 + 光ファイバー・イーサネット
<b>コード</b>	<b>フィールドバス入力</b>
A	H1 フィールドバス・セグメント x 1
B	H1 フィールドバス・セグメント x 2
C	H1 フィールドバス・セグメント x 3
D	H1 フィールドバス・セグメント x 4
<b>コード</b>	<b>電力調整器 / セグメント終端器</b>
0	電力調整器、またはセグメント終端器なし (本コード選択時には他から調達する必要があります)
1	3420 ハウジング内に 1 つの電力調整器とセグメント終端器をサポート
2	3420 ハウジング内に 2 つの電力調整器とセグメント終端器をサポート
3	3420 ハウジング内に 3 つの電力調整器とセグメント終端器をサポート
4	3420 ハウジング内に 4 つの電力調整器とセグメント終端器をサポート
<b>コード</b>	<b>RS-485 通信オプション</b>
N	RS-485 通信なし
A	Modbus RTU
<b>コード</b>	<b>イーサネット通信オプション</b>
0	ウェブサーバ
1	OPC + ウェブサーバ
2	HSE (AMS) + ウェブサーバ
3	Modbus TCP/IP + ウェブサーバ
<b>コード</b>	<b>オプション</b>
	<b>防爆規格</b>
N1	GENELEC Type n (ATEX)
N5	Factory Mutual (FM) Division 2 Approval (non-incendive)
N6	Canadian Standards Association (CSA) Division 2 Approval
N7	IECEx Type n
	<b>アダプタ</b>
J1	CM 20 電線管接続口アダプタ
J2	PG 13.5 電線管接続口アダプタ
<b>モデル・コード例 : 3420 A 1 A 1 N 0</b>	

*Rosemount, Rosemount ロゴは Rosemount Inc. の登録商標です。  
PlantWeb は Emerson Process Management グループ会社の登録商標です。  
その他のすべての商標はそれぞれの会社が所有権を持ちます。  
Foundation fieldbus は Fieldbus Foundation の登録商標です。  
Modbus は Modicon Inc. の登録商標です。*

**日本エマソン株式会社  
エマソン・プロセス・マネジメント事業本部**

**東京営業所**

〒140-0002 東京都品川区東品川 1-2-5 品川 NFビル 5F  
TEL: 03-5769-6933 FAX: 03-5769-6935

**大阪営業所**

〒550-0005 大阪府大阪市西区西本町 1-3-15 大阪建大ビル  
TEL: 06-6533-0031 FAX: 06-6533-0277

URL: <http://www.emersonprocess.jp> E-mail: [marketing.rmt@emersonprocess.jp](mailto:marketing.rmt@emersonprocess.jp)

**C/N: 00813-0104-4023-RBA 1005202-0000000**