

Rosemount® 제어 캐비닛

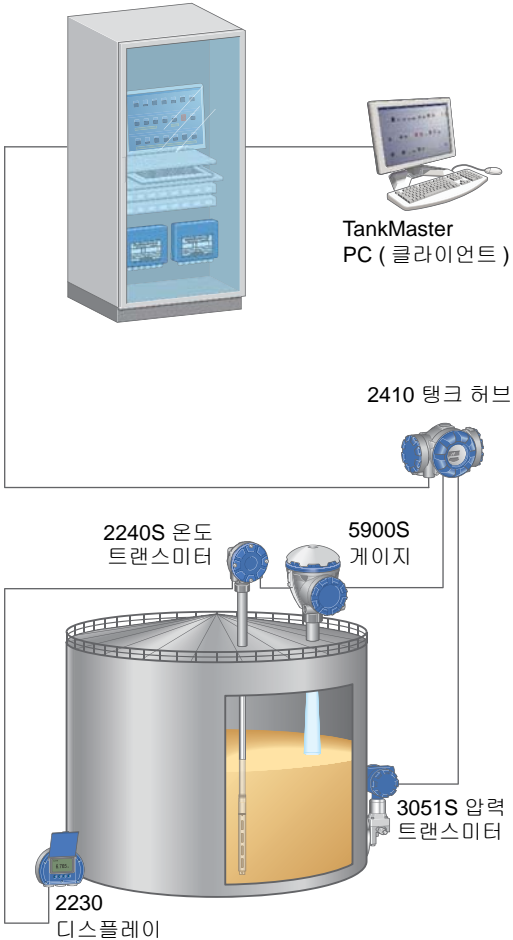
탱크 게이징 시스템용



- 제어실 설치 간소화
- 설치 시간 절약
- 전기적 연결과 TankMaster 이중화를 구성하여 100% 사전 테스트 완료
- 제어실 장비 및 컴퓨터 보호
- 일반적 캐비닛 디자인
- 예비 단자 및 예비 캐비닛 공간을 제공하여 향후 시스템 확장 가능

제어실 장비와 컴퓨터 보호

TankMaster PC(서버) 및 2160 현장 통신 장치가 있는 제어 캐비닛



제어실내 설치 간소화

Rosemount 제어 캐비닛으로 제어실 장비 및 워크스테이션을 업계의 모범 사례에 따라 설치할 수 있습니다. 시스템 캐비닛은 다른 제조업체의 캐비닛과 함께 같은 제어실에 배치할 수 있습니다 (DCS, SIS, 화재 제어, 알람 등). 본 캐비닛은 여타 캐비닛과 크기, 모양, 치수 및 색상이 같습니다.

- 설치 시간이 절약되고 복잡함이 줄어듭니다.
- 제어 장비와 공장에서 설치 및 테스트한 워크스테이션과 연결하여 작동 상태를 확인할 수 있습니다.
- 현장에서 시스템을 확장할 수 있으며, 예비 단자 및 예비 캐비닛 공간을 사용해 향후 필요할 때 기능을 추가할 수 있습니다.

신뢰성 및 보안 향상

- 열, 먼지, 무단 접속으로부터 제어실 장비 및 컴퓨터를 보호합니다.
- 정확한 배선도와 기능 사양에 따라 한 곳의 거점 (캐비닛) 에서 유지보수를 집중할 수 있습니다.

목차

사양	3	치수 도면	6
캐비닛 사진 예	5		

사양

대부분의 경우 캐비닛은 특정 프로젝트의 요구 사항에 맞추어져 있습니다. 일반적으로 현장 데이터 수집 (현장 통신 장치 /2460 시스템 허브) 및 별도의 캐비닛을 사용하는 것이 좋습니다. 아래는 “Standard Scope”의 프로젝트에 따른 사양입니다.

일반

치수⁽¹⁾

- 높이 : 2,100mm(82.7in), 주추 100mm(3.9in) 포함
- 너비 : 800mm(31.5in)
- 깊이 : 800mm(31.5in)

팬 및 냉각

필터 팬 1 개 또는 2 개⁽²⁾

가능한 알람 출력

- 고온 릴레이
- 팬 고장 릴레이
- 연기 탐지기 릴레이
- 기타 알람 (일반 알람, 침입 알람 등)

캐비닛 마감

캐비닛 외부 및 내부 마감은 해당하는 제조업체의 표준 마감재 (RAL 7035, 연회색) 입니다.

도어 잠금 장치

모든 도어에는 자물쇠와 키 조합이 같은 일체형 잠금 도어 핸들이 달려 있습니다.

캐비닛 온도 감지

제어기, I/O 또는 전원 공급 모듈이 든 통신 모듈 같은 시스템 구성 요소가 포함된 각 캐비닛 (서버 / 클라이언트 캐비닛 제외)에는 온도 감지 장치가 들어 있습니다. 이 장치를 BPCS(기본 프로세스 제어 시스템)에 연결해야 운영자에게 알날로그 온도와 온도 경보를 계속 보낼 수 있습니다.

액세스

서버 / 네트워크 캐비닛은 백엔드 (Back-end) 와 프론트 엔드 (Front-end), 모두 액세스할 수 있습니다.

리프팅 액세스

캐비닛에는 운송 및 설치 시 캐비닛을 안전하게 들어 올리고 움직이기 위한 탈착형 리프팅 러그 4 개가 있습니다.

유지보수

모듈 및 구성 요소는 고장이 난 경우 재빨리 교체할 수 있도록 장착되어 있습니다. 모든 이중화를 위한 구성 요소는 시스템 전원을 끄지 않고 교체할 수 있습니다.

조명

캐비닛 조명등이 포함되어 있습니다.

전기

시스템 전원 공급

110/230VAC⁽³⁾

예비 단자

캐비닛마다 10%의 예비 단자 블록이 제공됩니다. 캐비닛 설계는 단자 블록 수와 일치합니다.

전원 콘센트

별도의 제외 요구가 없는 한 캐비닛에는 콘센트가 있습니다. 콘센트는 duplex-type으로 되어 있으며 최소 정격 전류는 10amp입니다.

차단기 및 퓨즈

캐비닛에 있는 각 전원 공급 장치를 위해 개별 차단기가 전원 공급 장치의 AC 입력에 각각 제공됩니다.

개별 차단기는 캐비닛의 각 메인 DC 회로에 있습니다.

퓨즈 및 차단기는 방해물들과 충분히 여유롭게 위치해 있어 유지보수 시 편하게 접근할 수 있습니다.

1. 일반적 치수, 고객 맞춤 가능 (모든 Rittal 크기).

2. 위치와 개수는 내부 구성에 따라 다름.

3. 사양에 따라 다름.

예 : 이중 (redundant) 2160 현장 통신 장치 /2460 시스템 허브가 있는 제어 캐비닛

- 최대 2 쌍의 이중 현장 데이터 수집기
- 총 128 개의 탱크와 512 개의 현장 장치까지 처리
호스트 시스템으로의 출력
- 프로토콜 : OPC, Modbus[®] RTU, Modbus TCP/IP
- 인터페이스 : RS232, RS485, 이더넷 , 광섬유 (컨버터 사용)

예 : 이중 (redundant) TankMaster 시스템이 있는 제어 캐비닛

- TankMaster 서버 (이중) 2 개
- 이더넷 네트워크 스위치 (이중 구성) 2 개
- 2180 Field Bus 모뎀 (이중 직렬 통신) 4 개
호스트 시스템으로의 출력
- 프로토콜 : OPC, Modbus RTU, Modbus TCP/IP
- 인터페이스 : RS232, RS485, 이더넷 , 광섬유

캐비닛 사진 예



양문형



단일 유리문형



단일문형

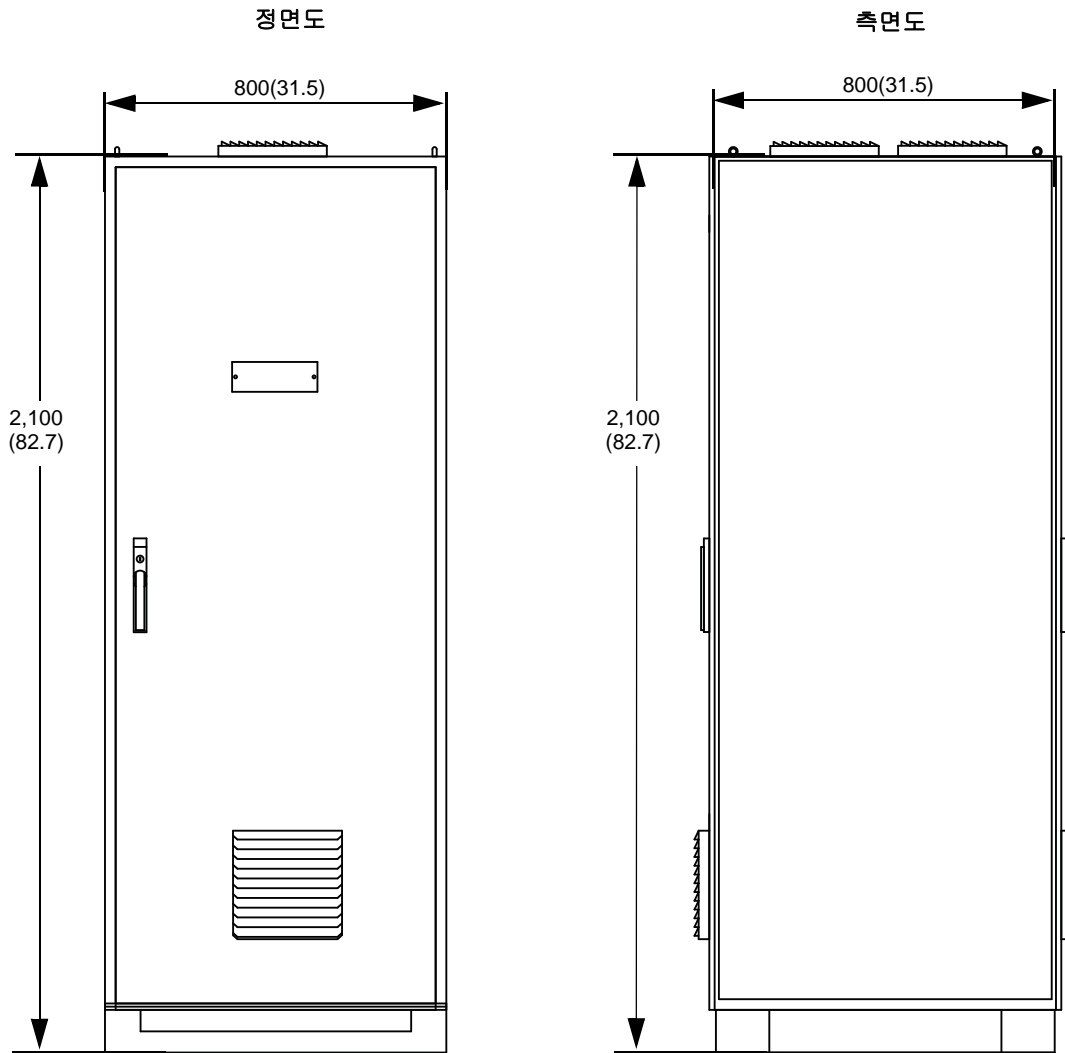


이중 2160 현장 통신 장치가 있는 캐비닛

치수 도면

(한 개 캐비닛만 사용하는 소형 시스템의 경우)

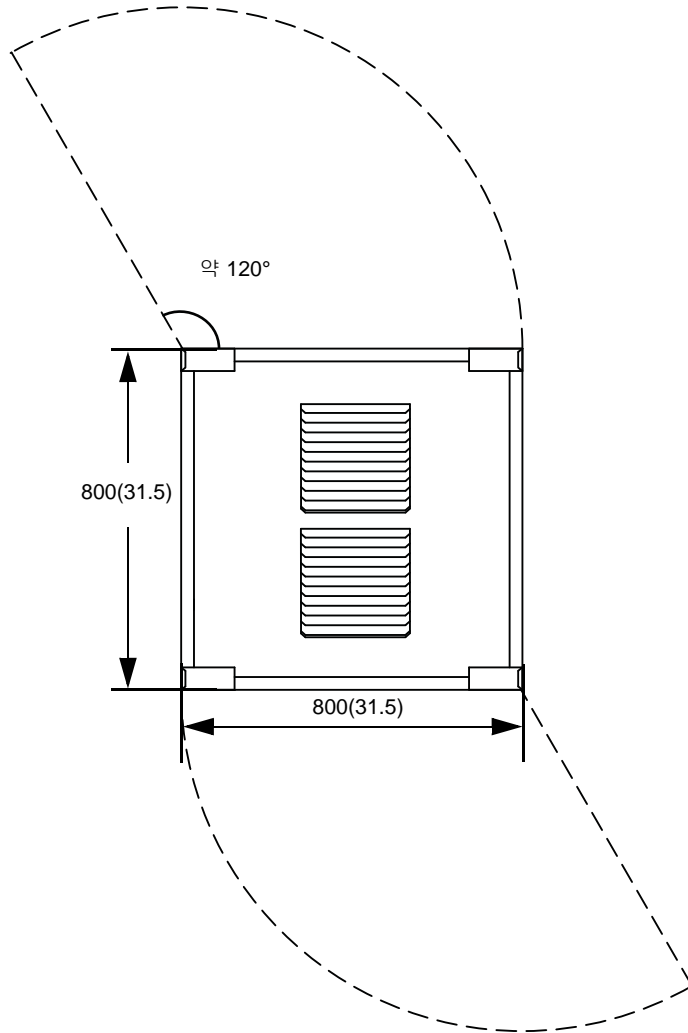
그림 1. 치수 도면 , 정면도 / 측면도



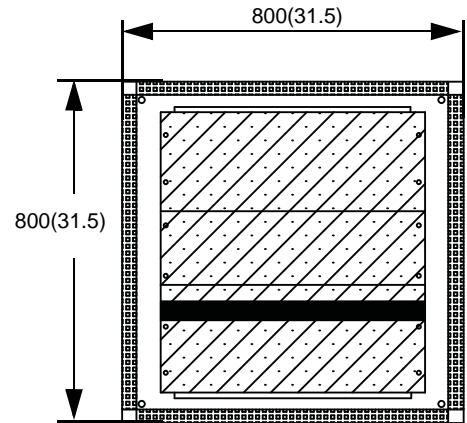
치수 단위 : 밀리미터 (인치)

그림 2. 치수 도면, 평면도

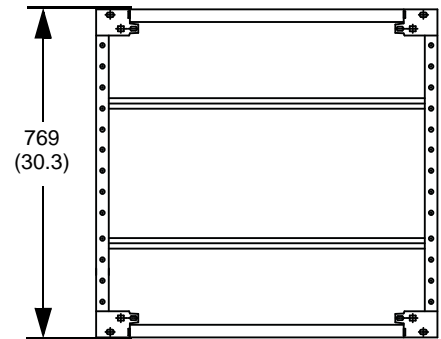
평면도, 문을 열었을 때



글랜드 플레이트 위치

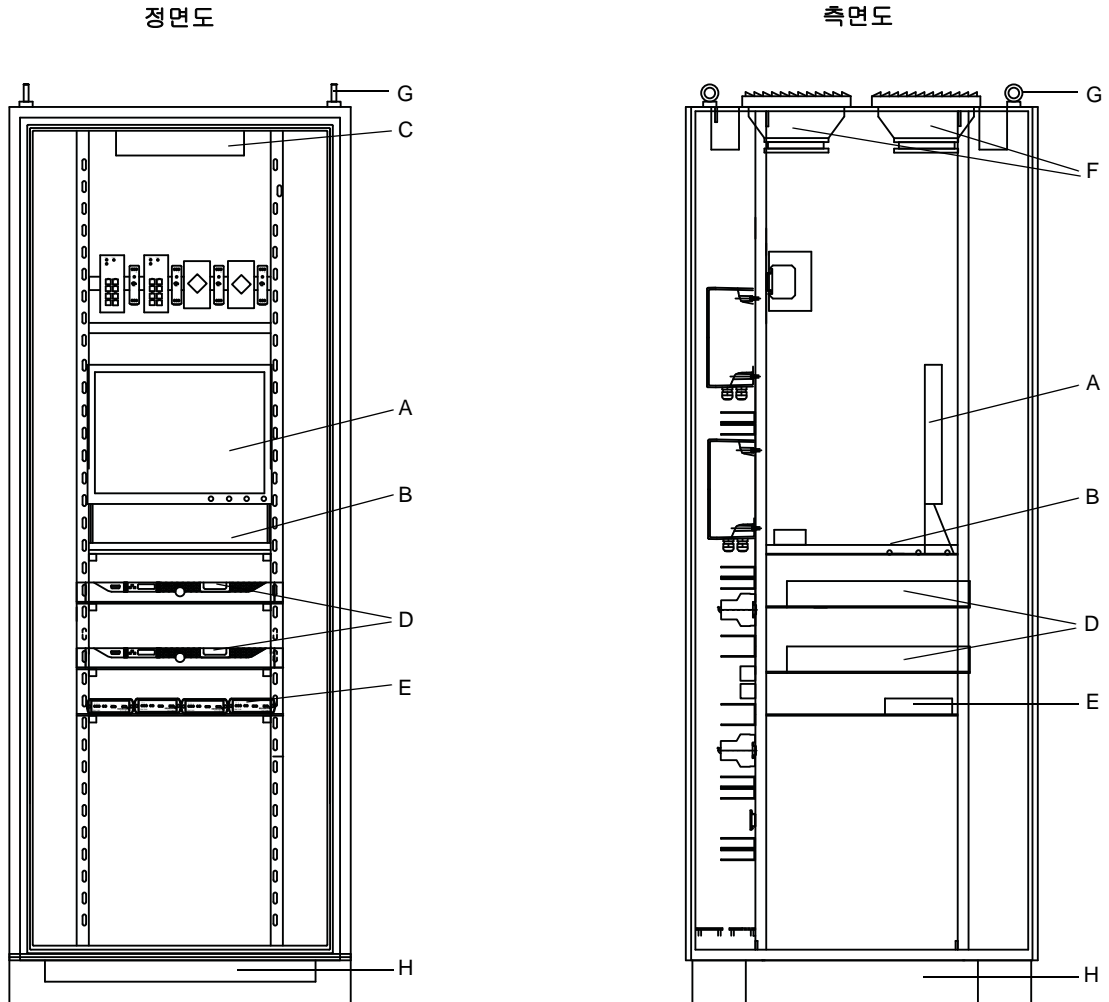


일반적인 바닥 프레임 세부 도면



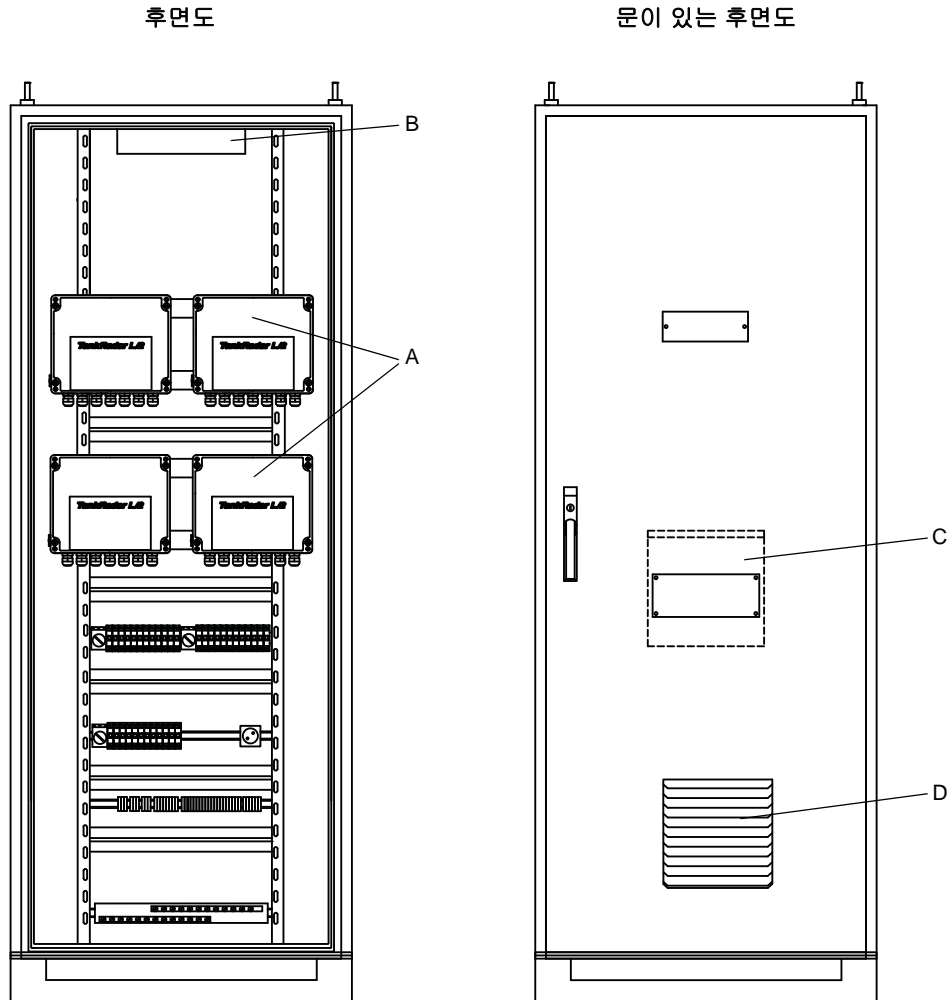
치수 단위 : 밀리미터 (인치)

그림 3. 일반적인 배치 도면, 정면도 / 측면도



- A. 플립 모니터
- B. 키보드 / 마우스 트레이
- C. 도어 스위치가 달린 일자등
- D. 이중 서버페어
- E. 이중 필드 버스 모뎀 세트
- F. 팬
- G. 리프팅 러그
- H. 주추

그림 4. 일반적인 배치 도면, 후면도



- A. 현장 통신 장치
- B. 도어 스위치가 달린 일자등
- C. 도면 포켓
- D. 필터 / 루버

**Emerson Process Management
Rosemount Tank Gauging**

Box 130 45
SE-402 51 Göteborg
SWEDEN
☎ +46 31 337 00 00
☎ +46 31 25 30 22
✉ sales.rtg@emerson.com

Emerson Process Management Korea

Sicox tower 12 Fl. 513-14
Sangdaewon-dong, Jungwon-gu
Seongnam-city, Gyeonggi-do, Korea 462-806
☎ +82 2 3438 4600
☎ +82 2 556 2365
✉ RMD.Korea@emerson.com

**Emerson Process Management
Rosemount Tank Gauging North America Inc.**

6005 Rogerdale Road
Mail Stop NC 136
Houston 77072 TX
United States
☎ +1 281 988 4000 또는 +1 800 722 2865
✉ sales.rtg.hou@emerson.com

**Emerson Process Management
Latin America**

1300 Concord Terrace, Suite 400
Sunrise, Florida, 33323
United States
☎ +1 954 846 5030
☎ +1 954 846 5121
✉ RFQ.RMD-RCC@EmersonProcess.com

**Emerson Process Management
Asia Pacific Pte Ltd**

1 Pandan Crescent
Singapore 128461
☎ +65 6777 8211
☎ +65 6777 0947
✉ Specialist-OneLevel.RMT-AP@emerson.com

**Emerson Process Management
Rosemount Tank Gauging Middle East & Africa**

P.O Box 20048
Manama
Bahrain
☎ +973 1722 6610
☎ +973 1722 7771
✉ rtgmea.sales@emerson.com

표준 판매 약관은 www.rosemount.com/terms_of_sale 에서 확인할 수 있습니다.
Emerson 로고는 Emerson Electric Co. 의 상표이자 서비스 마크입니다.
Rosemount 및 Rosemount 로고유형은 Rosemount Inc. 의 등록 상표입니다.
Modbus 는 Modicon Inc. 의 등록 상표입니다.
기타 모든 상표는 해당 소유자의 재산입니다.
© 2015 Rosemount Inc. All rights reserved.