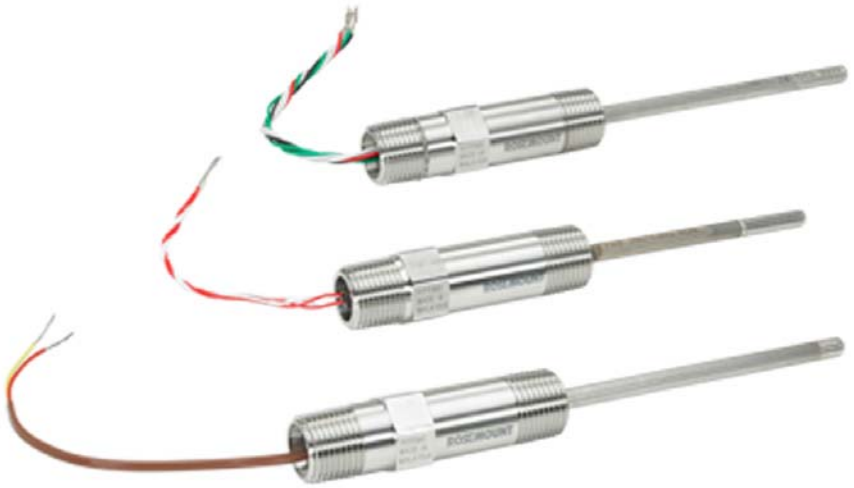


# Rosemount™ føler Volume 1



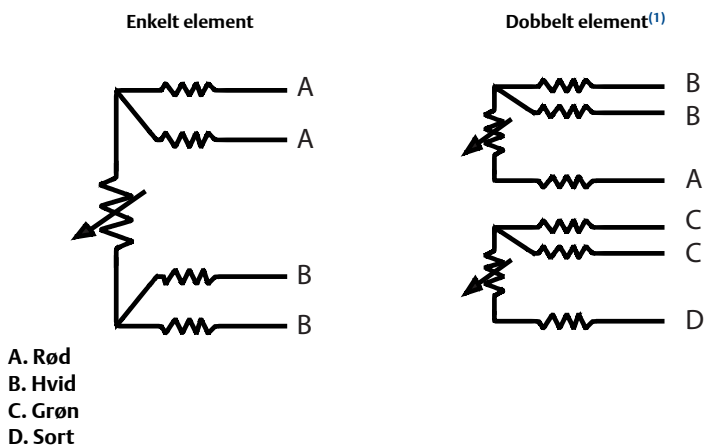
**BEMÆRK**

Denne installationsvejledning indeholder grundlæggende retningslinjer for Rosemount følere model 0068, 0078 og 0183. Den indeholder ikke anvisninger angående konfiguration, diagnosticering, vedligeholdelse, service, fejlfinding, eksplosionssikre, flammesikre eller egensikre installationer.

I tilfælde af at Rosemount føler model Volume 1 blev bestilt monteret på en temperaturtransmitter, se da den relevante installationsvejledning for oplysninger om konfiguration og certifikater vedrørende placering i eksplosionsfarlige miljøer.

## 1.0 Ledningsdiagram

**Figur 1. RTD-ledningsfarver for Rosemount serie 68, 68Q, 78 og 58C**



1. Følere med dobbelt element fås kun til følere i Rosemount serie 68Q og 78.

**Bemærk**

Til 3-ledersystemer bruges én hvid og to røde ledninger. Forbind ikke de hvide ledninger. Den ubrugte hvide ledning skal isoleres og afsluttes på en måde, der forhindrer kortslutning til jord. Vedr. 2-leder systemer skal begge ledningssæt tilsluttes.

**Indhold**

Ledningsdiagram .....	2	Tegninger .....	3
Tilskæring af ledningsskærm for Rosemount serie 58C .....	3	Produktcertificeringer .....	6

## 2.0 Tilskæring af ledningsskærm for Rosemount serie 58C

1. Bestem, hvor lang ledningsskærmen skal være. Der skal beregnes yderligere 3,8 cm (1,5 in) til kompressionsfittings eller 6,3 cm (2,5 in.) til fjederbelastede fittings (se [Figur 2](#)).
2. Fjern og gem krympematerialet, der sidder bagerst på føleren.
3. Anbring føleren i en skruestik, men vær forsigtig med ikke at stramme for meget til, og placer rørskæreren på ledningsskærmen.
4. Skær ledningsskærmen til en dybde på ca. 0,40 mm ( $1/64$  in.). For at forhindre skader på ledningens isolering må der ikke skæres helt igennem skærmen.
5. Tag godt fast i enden af ledningsskærmen med hånden eller en tang. Knæk den, og tag med en hurtig bevægelse det overskydende skærmmateriale af. Sørg for ikke at tage ledningens isolering af eller beskadige den, når det overskydende skærmmateriale fjernes.

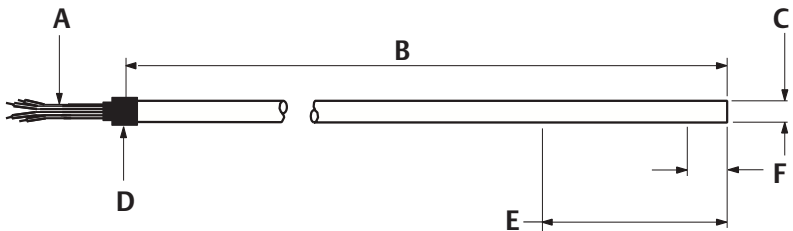
### Bemærk

Hvis det er svært at knække det overskydende skærmmateriale af, skal der skæres dybere, og derefter gentages [Trin 5](#).

6. Udskift krympematerialet.

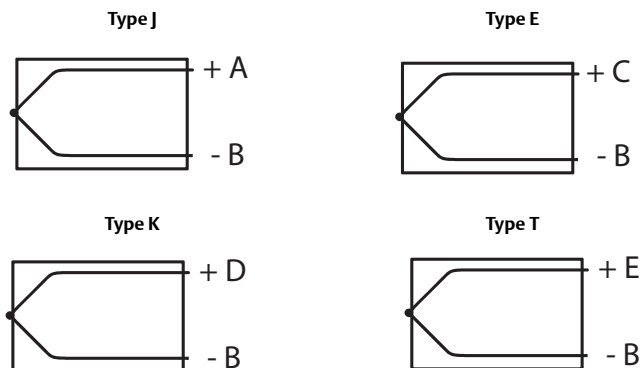
## 3.0 Tegninger

**Figur 2. Rosemount føler serie 58C**



- A. Fire ledninger 152 (6) lang
  - B. X længde  $\pm 6$  ( $\pm 0,25$ )
  - C.  $6,35 \pm 0,13$  ( $0,25 \pm 0,002$ ) diameter
  - D. Krympemateriale
  - E. Skærmen må ikke skæres eller bøjes inden for 51 (2)
  - F. 15 (0,6) maks. følerelement
- Dimensionerne er i millimeter (tommer).

**Figur 3. Ledningsfarver til termoelement i Rosemount serie 183**



- A. Hvid
- B. Rød
- C. Lilla
- D. Gul
- E. Blå

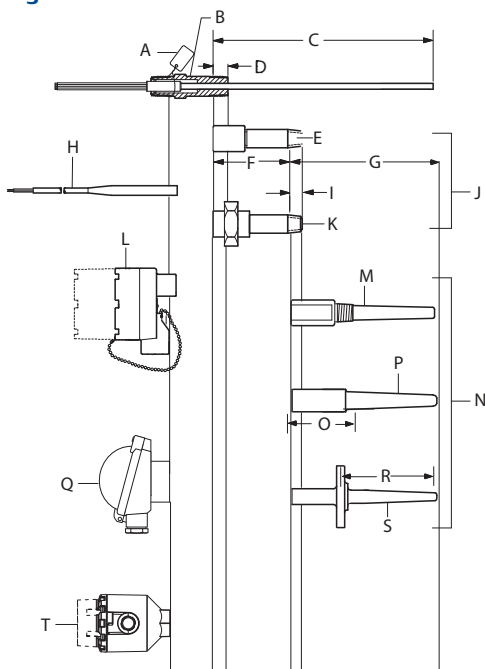
**Tabel 1. Egenskaber for termoelement i Rosemount serie 183**

Termoelement typer	Termoelement ledningslegeringer	Temperaturområde		Fejltolerancer (udskiftelige)
		°C	°F	
J	Jern/konstantan	0 til 760	32 til 1400	± 1,1 °C (2,0 °F) eller ±0,4 % af målt temperatur, afhængig af hvilken der er størst
K	Chromel®/Alumel®	0 til 1150	32 til 2102	± 1,1 °C (2,0 °F) eller ±0,4 % af målt temperatur, afhængig af hvilken der er størst
E	Chromel/konstantan	0 til 871	32 til 1600	± 1,0 °C (1,8 °F) eller ±0,4 % af målt temperatur, afhængig af hvilken der er størst
T	Kobber/konstantan	-180 til 0	-292 til 32	± 1,0 °C (1,8 °F) eller ±1,5 % af målt temperatur, afhængig af hvilken der er størst
		0 til 371	32 til 700	± 0,5 °C (1,0 °F) eller ±0,4 % af målt temperatur, afhængig af hvilken der er størst

**Bemærk**

For at skelne mellem de to følere i dobbeltfølerne i Rosemount serie 183 er der en udvendig isolering omkring hvert følerledningspar.

Figur 4. Føler



- |  |  |
|--|--|
| <b>A.</b> Identifikationstag                       | <b>K.</b> Koblingsnippel                                       |
| <b>B.</b> Standard adapterføler samling            | <b>L.</b> Flade eller forlængede forbindeshoveder af aluminium |
| <b>C.</b> Følerens indstikslængde "X"              | <b>M.</b> Gevindskåret termolomme                              |
| <b>D.</b> 13 mm (0,5-in.) nominal indkobling       | <b>N.</b> Termolomme   |
| <b>E.</b> Koblingsnippel                           | <b>O.</b> T + 44,5 mm (1,75-in.)                               |
| <b>F.</b> Forlængerstykke                          | <b>P.</b> Termolomme med svejset rørmuffe                      |
| <b>G.</b> Samlet termolommelængde                  | <b>Q.</b> Forbindeshoved af polypropylen                       |
| <b>H.</b> Ledningsforlængerstykker og forseglinger | <b>R.</b> Termolommes indstikslængde                           |
| <b>I.</b> 13 mm (0,5-in.) nominal indkobling       | <b>S.</b> Termolomme med flange                                |
| <b>J.</b> Forlængerstykker                         | <b>T.</b> Rosemount-forbindeshoved af aluminium                |

### Bemærk

Følerne kan leveres uden en indkapsling eller med en indkapsling som f.eks. de forbindeshoveder, der er vist ovenfor, eller monteret på en Rosemount-transmitter.

## 4.0 Produktcertificeringer

Rev 2.5

### 4.1 Informationer om EU-direktiver

Et eksemplar af EF-overensstemmelseserklæringen kan findes bagest i installationsvejledningen. Den seneste udgave af EF-overensstemmelseserklæringen kan findes på [www.EmersonProcess.com/Rosemount](http://www.EmersonProcess.com/Rosemount).

### 4.2 Certificeringer vedrørende placering i almindeligt miljø

Transmitteren er som standard blevet undersøgt og afprøvet for at afgøre, om konstruktionen overholder grundlæggende krav til elektrisk, mekanisk og brandmæssig beskyttelse af et landsdækkende anerkendt testlaboratorium akkrediteret af det amerikanske arbejdstilsyn (OSHA).

### 4.3 Nordamerika

Ifølge stærkstrømsreglementet i USA® og Canada kan divisionsmærket udstyr anvendes i områder og områdeafmærket udstyr i divisioner. Afmærkningerne skal være egnet til områdets klassificering, gas samt temperaturklasse. Disse oplysninger skal tydeligt fremgå af de respektive koder.

#### Nordamerika

##### E5 FM eksplosionssikker, støvantændingssikker

Certifikat: 0R7A2.AE

Standarder: FM klasse 3600: 2011; FM klasse 3611: 2004; FM klasse 3615: 2006; FM klasse 3810: 2005; ANSI/NEMA - 250: 1991

Mærkninger: XP CL I, div 1, GP B, C, D; DIP CL II/III, div 1, GP E, F, G; T6 ( $-50\text{ °C} \leq T_o \leq 155\text{ °C}$ ); ved installation ifølge Rosemounts tegning 00068-0013; type 4X

#### Canada

##### E6 CSA eksplosionssikker og støvantændingssikker

Certifikat: 1063635

Standarder: CSA C22.2 nr. 0-M91; CSA C22.2 nr. 25-1966; CSA C22.2 nr. 30-M1986; CSA C22.2 nr. 94-M91; CSA C22.2 nr. 142-M1987; CSA C22.2 nr. 213-M1987


Mærkninger: XP CL I, div 1, GP B, C, D; DIP CL II/III, div 1, GP E, F, G; CL I, div 2, GP A, B, C, D; ( $-50\text{ °C} \leq T_o \leq 85\text{ °C}$ ); ved installation ifølge Rosemounts tegning 00068-0033; type 4X (fjederbelastede følere skal installeres i en termolomme for at overholde type 4X og Cl. II/III klassificering)

#### Europa

##### E1 ATEX flammesikker

Certifikat: FM12ATEX0065X

Standarder: EN 60079-0: 2012+A11:2013, EN 60079-1: 2007, EN 60529:1991 +A1:2000

Mærkninger:  II 2 G Ex d IIC T6-T1 Gb, T6 ( $-50\text{ °C} \leq T_o \leq +40\text{ °C}$ ), T5-T1 ( $-50\text{ °C} \leq T_o \leq +60\text{ °C}$ )

**Særlige betingelser for sikker brug (X):**

1. Se certifikat vedr. omgivende temperaturområde.
2. Den ikke-metalliske mærkat kan ophobe statisk elektricitet og kan udgøre en antændingskilde i gruppe III-miljøer.
3. Beskyt dækslet til LCD-displayet mod stød, der er større end 4 joule.
4. Flammesikre samlinger er ikke beregnet til reparation.
5. En passende, certificeret Ex d- eller Ex tb-indkapsling er påkrævet ved tilslutning til temperaturfølere med indkapsling "N".
6. Slutbrugeren skal udvise særlig omhu til sikring af, at den udvendige overfladetemperatur på udstyret og halsen af DIN-temperaturføleren ikke overskrider 130 °C.
7. Der kan ved brug af maling, der ikke er standardmaling, opstå risiko for elektrostatisk udladninger. Undgå opsætninger, der medfører elektrostatisk ophobning på malede flader, og rengør kun malede flader med en fugtig klud. Hvis maling bestilles via en særlig kode, skal producenten kontaktes for at få yderligere oplysninger.

**Internationalt****E7** IECEx flammesikker

Certifikat: IECEx FMG 12.0022X

Standarder: IEC 60079-0:2011, IEC 60079-1:2007-04

Mærkninger: Ex d IIC T6-T1 Gb, T6 (-50 °C ≤ T<sub>0</sub> ≤ +40 °C), T5-T1 (-50 °C ≤ T<sub>0</sub> ≤ +60 °C)**Særlige betingelser for sikker brug (X):**

1. Se certifikat vedr. omgivende temperaturområde.
2. Den ikke-metalliske mærkat kan ophobe statisk elektricitet og kan udgøre en antændingskilde i gruppe III-miljøer.
3. Beskyt dækslet til LCD-displayet mod stød, der er større end 4 joule.
4. Flammesikre samlinger er ikke beregnet til reparation.
5. En passende, certificeret Ex d- eller Ex tb-indkapsling er påkrævet ved tilslutning til temperaturfølere med indkapsling "N".
6. Slutbrugeren skal udvise særlig omhu til sikring af, at den udvendige overfladetemperatur på udstyret og halsen af DIN-temperaturføleren ikke overskrider 130 °C.
7. Der kan ved brug af maling, der ikke er standardmaling, opstå risiko for elektrostatisk udladninger.

**Brasilien****E2** INMETRO flammesikker

Certifikat: UL-BR 13.0535X

Standarder: ABNT NBR IEC 60079-0: 2008 + ændring 1:2011;

ABNT NBR IEC 60079-1: 2009 + ændring 1:2011

Mærkninger: Ex d IIC T6-T1\* Gb T6-T1\*: (-50 °C ≤ T<sub>0</sub> ≤ +40 °C),T5-T1\*: (-50 °C ≤ T<sub>0</sub> ≤ +60 °C),**Særlige betingelser for sikker brug (X):**

1. Grænser for omgivende temperatur og procestemperatur fremgår af produktbeskrivelsen.
2. Beskyt dækslet til LCD-displayet mod stød, der er større end 4 joule.
3. Kontakt producenten, hvis der er brug for oplysninger om målene på de flammesikre samlinger.

## EAC




**EM** Technical Regulations Customs Union (EAC) - flammesikker  
Certifikat: RU C-US.Gb05.B.00289  
Mærkninger: 1Ex d IIC T6-T1 Gb X

## Kombinationer

**KF** Kombination af E1 og E6  
**KD** Kombination af E5, E6 og E1



Figur 5. Overensstemmelseserklæring for Rosemount serie 68, 68Q, 78 og 58C

	<h2>EU Declaration of Conformity</h2> <p>No: RMD 1059 Rev. L</p>	
<p>We,</p>		
<p><b>Rosemount, Inc.</b>  <b>8200 Market Boulevard</b>  <b>Chanhassen, MN 55317-9685</b>  <b>USA</b></p>		
<p>declare under our sole responsibility that the product,</p>		
<p><b>Rosemount™ Model 65, 68, 78, 85, 183, 185, and 1067</b>  <b>Temperature Sensors</b></p>		
<p>manufactured by,</p>		
<p><b>Rosemount, Inc.</b>  <b>8200 Market Boulevard</b>  <b>Chanhassen, MN 55317-9685</b>  <b>USA</b></p>		
<p>to which this declaration relates, is in conformity with the provisions of the European Union Directives, including the latest amendments, as shown in the attached schedule.</p>		
<p>Assumption of conformity is based on the application of the harmonized standards and, when applicable or required, a European Union notified body certification, as shown in the attached schedule.</p>		
 <hr/> <p>(signature)</p>	<p>Vice President of Global Quality  <hr/> <p>(function)</p> </p>	
<p>Chris LaPoint  <hr/> <p>(name)</p> </p>	<p>17-April-2017  <hr/> <p>(date of issue)</p> </p>	
<p>Page 1 of 2</p>		



# EU Declaration of Conformity

No: RMD 1059 Rev. L



## ATEX Directive (2014/34/EU)

### FM12ATEX0065X - Flameproof Certificate

Equipment Group II Category 2 G (Ex d IIC T6...T1 Gb)

Harmonized Standards:

EN60079-0:2012+A11:2013, EN60079-1:2007

### FM12ATEX0065X - Dust Certificate

Equipment Group II Category 2 D (Ex tb IIIC T130°C Db)

Harmonized Standards:

EN60079-0:2012+A2013, EN60079-31:2014

### BAS00ATEX3145 - Type n Certificate

Equipment Group II Category 3 G (Ex nA IIC T5 Gc)

Harmonized Standards:

EN60079-0:2012+A11:2013, EN60079-15:2010

### Baseefa16ATEX0101X - Intrinsic Safety Certificate

Equipment Group II Category 1 G (Ex ia IIC T5/T6 Ga)

Harmonized Standards:

EN60079-0:2012+A11:2013, EN60079-11:2012

## RoHS Directive (2011/65/EU) – Effective from 22 July 2017

The temperature sensors are in conformity with Directive 2011/65/EU of the European Parliament and of the Council on the restriction of the use of certain hazardous substances in electrical and electronic equipment.

## ATEX Notified Bodies

### FM Approvals [Notified Body Number: 1725]

1151 Boston Providence Turnpike

P.O. Box 9102 Norwood, MA 02062 USA

### SGS Baseefa Limited [Notified Body Number: 1180]

Rockhead Business Park

Staden Lane

Buxton Derbyshire

SK17 9RZ United Kingdom

## ATEX Notified Body for Quality Assurance

### SGS Baseefa Limited [Notified Body Number: 1180]

Rockhead Business Park

Staden Lane

Buxton Derbyshire

SK17 9RZ United Kingdom



# EF-overensstemmelseserklæring

Nr.: RMD 1059 rev. L



Vi,

**Rosemount, Inc.**  
**8200 Market Boulevard**  
**Chanhassen, MN 55317-9685**  
**USA**

erklærer hermed at være eneansvarlig for, at produktet

**Rosemount™ temperaturfølere model 65, 68, 78, 85, 183, 185 og 1067**

der er fremstillet af

**Rosemount, Inc.**  
**8200 Market Boulevard**  
**Chanhassen, MN 55317-9685**  
**USA,**

og som denne erklæring vedrører, overholder bestemmelserne i Den Europæiske Unions direktiver, inklusive de seneste ændringer, som ses i vedlagte oversigt.

Det er en forudsætning for overensstemmelse, at der foreligger harmoniserede standarder og, hvor det er relevant eller påkrævet, certificering af et organ, der er bemyndiget dertil af Den Europæiske Union, som det ses i vedlagte oversigt.

\_\_\_\_\_  
Vice President of Global Quality  
(funktion)

\_\_\_\_\_  
Chris LaPoint  
(navn)

\_\_\_\_\_  
17. april 2017  
(udstedelsesdato)



## EF-overensstemmelseserklæring

Nr.: RMD 1059 rev. L



### ATEX-direktivet (2014/34/EU)

#### FM12ATEX0065X – Eksplosionssikkerhedscertifikat

Udstyrsgruppe II, kategori 2 G (Ex d IIC T6-T1 Gb)

Harmoniserede standarder:

EN60079-0:2012+A11:2013, EN60079-1:2007

#### FM12ATEX0065X – Støvcertifikat

Udstyrsgruppe II, kategori 2 D (Ex tb IIIC T130 °C Db)

Harmoniserede standarder:

EN60079-0:2012+A2013, EN60079-31:2014

#### BAS00ATEX3145 – Certifikat type n

Udstyrsgruppe II, kategori 3 G (Ex nA IIC T5 Gc)

Harmoniserede standarder:

EN60079-0:2012+A11:2013, EN60079-15:2010

#### Baseefa16ATEX0101X - Egensikkerhedscertifikat

Udstyrsgruppe II kategori 1 G (Ex ia IIC T5/T6 Ga)

Harmoniserede standarder:

EN60079-0:2012+A11:2013, EN60079-11:2012

### RoHS-direktiv (2011/65/EU) – Gældende fra 22. juli 2017

Temperaturfølemer overholder bestemmelserne i det Europæiske Parlaments og Rådets direktiv 2011/65/EU om begrænsning af anvendelsen af visse farlige stoffer i elektrisk og elektronisk udstyr.

### ATEX Notified Bodies

#### FM Approvals [Notified Body Number: 1725]

1151 Boston Providence Turnpike  
P.O. Box 9102 Norwood, MA 02062 USA

#### SGS Baseefa Limited [Notified Body Number: 1180]

Rockhead Business Park  
Staden Lane  
Buxton Derbyshire  
SK17 9RZ United Kingdom

### ATEX Notified Body for Quality Assurance

#### SGS Baseefa Limited [Notified Body Number: 1180]

Rockhead Business Park  
Staden Lane  
Buxton Derbyshire  
SK17 9RZ United Kingdom

含有 China RoHS 管控物质超过最大浓度限值的部件型号列表 Rosemount 68/78/183  
List of Rosemount 68/78/183 Parts with China RoHS Concentration above MCVs

部件名称 Part Name	有害物质 / Hazardous Substances					
	铅 Lead (Pb)	汞 Mercury (Hg)	镉 Cadmium (Cd)	六价铬 Hexavalent Chromium (Cr +6)	多溴联苯 Polybrominated biphenyls (PBB)	多溴联苯醚 Polybrominated diphenyl ethers (PBDE)
电子组件 Electronics Assembly	X	O	O	O	O	O
壳体组件 Housing Assembly	O	O	O	X	O	O
传感器组件 Sensor Assembly	X	O	O	O	O	O

本表格系依据 SJ/T11364 的规定而制作。

This table is proposed in accordance with the provision of SJ/T11364.

O: 意为该部件的所有均质材料中该有害物质的含量均低于 GB/T 26572 所规定的限量要求。

O: Indicate that said hazardous substance in all of the homogeneous materials for this part is below the limit requirement of GB/T 26572.

X: 意为在该部件所使用的均质材料里，至少有一类均质材料中该有害物质的含量高于 GB/T 26572 所规定的限量要求。

X: Indicate that said hazardous substance contained in at least one of the homogeneous materials used for this part is above the limit requirement of GB/T 26572.

### Globale hovedkontorer

**Emerson Automation Solutions**  
6021 Innovation Blvd.  
Shakopee, MN 55379, USA  
☎ +1 800 999 9307 eller +1 952 906 8888  
☎ +1 952 949 7001  
✉ RFQ.RMD-RCC@Emerson.com

### North America Regional Office

**Emerson Automation Solutions**  
8200 Market Blvd.  
Chanhausen, MN 55317, USA  
☎ +1 800 999 9307 eller +1 952 906 8888  
☎ +1 952 949 7001  
✉ RMT-NA.RCCRFQ@Emerson.com

### Latin America Regional Office

**Emerson Automation Solutions**  
1300 Concord Terrace, Suite 400  
Sunrise, FL 33323, USA  
☎ +1 954 846 5030  
☎ +1 954 846 5121  
✉ RFQ.RMD-RCC@Emerson.com

### Europe Regional Office

**Emerson Automation Solutions**  
Neuhofstrasse 19a P.O. Box 1046  
CH 6340 Baar  
Schweiz  
☎ +41 (0) 41 768 6111  
☎ +41 (0) 41 768 6300  
✉ RFQ.RMD-RCC@Emerson.com

### Asia Pacific Regional Office

**Emerson Automation Solutions**  
1 Pandan Crescent  
Singapore 128461  
☎ +65 6777 8211  
☎ +65 6777 0947  
✉ Enquiries@AP.Emerson.com

### Middle East and Africa Regional Office

**Emerson Automation Solutions**  
Emerson FZE P.O. Box 17033  
Jebel Ali Free Zone - South 2  
Dubai, Forenede Arabiske Emirater  
☎ +971 4 8118100  
☎ +971 4 8865465  
✉ RFQ.RMTMEA@Emerson.com

### Emerson Process Management

Generatorvej 8A, 2.sal  
2860 Søborg  
Danmark  
☎ +70 25 30 51  
☎ +70 25 30 52



[Linkedin.com/company/Emerson-Automation-Solutions](https://www.linkedin.com/company/Emerson-Automation-Solutions)



[Twitter.com/Rosemount\\_News](https://twitter.com/Rosemount_News)



[Facebook.com/Rosemount](https://www.facebook.com/Rosemount)



[Youtube.com/user/RosemountMeasurement](https://www.youtube.com/user/RosemountMeasurement)



[Google.com/+RosemountMeasurement](https://www.google.com/+RosemountMeasurement)

Standard vilkår og betingelser for salg kan findes på siden [Vilkår og betingelser for salg](#).

Emerson-logoet er et vare- og servicemærke tilhørende Emerson Electric Co. Rosemount og Rosemount-logoet er varemærker tilhørende Emerson.

Chromel og Alumel er registrerede varemærke tilhørende Hoskins Manufacturing Company Corporation. National Electrical Code er et registreret varemærke tilhørende National Fire Protection Association, Inc.

Alle andre mærker tilhører de respektive ejere.  
© 2017 Emerson. Alle rettigheder forbeholdes.