

Rosemount Serie 3308 „Geführte Mikrowelle“ Wireless Radar-Messumformer 3308A

Kurzanleitung



WARNUNG

Explosionen können zu schweren oder tödlichen Verletzungen führen.

Die Installation des Geräts in explosionsgefährdeten Umgebungen muss gemäß den lokalen, nationalen und internationalen Normen, Vorschriften und Empfehlungen erfolgen.

Sicherstellen, dass das Gerät gemäß den Vorschriften für eigensichere oder keine Funken erzeugende Feldverkabelung installiert wird.

Elektrische Schläge können zu schweren oder tödlichen Verletzungen führen.

Zur Vermeidung von elektrostatischer Aufladung das Gerät an nichtmetallischen Tanks (z. B. Fiberglastanks) erden.

Sonden mit nur einer Anschlussleitung sind empfindlich gegen starke elektromagnetische Felder und deshalb nicht für nichtmetallische Tanks geeignet.

Das Spannungsversorgungsmodul muss vorsichtig transportiert werden, um elektrostatische Aufladung zu vermeiden.

Das Gerät muss so installiert werden, dass der Mindestabstand zwischen Antenne und allen Personen 20 cm (8 in.) beträgt.

Prozessleckagen können zu schweren oder tödlichen Verletzungen führen.

Den Messumformer vorsichtig handhaben.

Bei Beschädigung der Prozessdichtung kann Gas aus dem Tank entweichen, wenn der Messumformerkopf von der Sonde abmontiert wird.

Nichtbeachtung der Richtlinien für sichere Installation kann zu schweren oder tödlichen Verletzungen führen.

Das Gerät darf nur von Fachpersonal installiert werden.

Das Gerät ausschließlich entsprechend den Angaben in dieser Kurzanleitung und der Betriebsanleitung verwenden. Weitere Informationen finden Sie in der Betriebsanleitung der Rosemount Serie 3308 „Geführte Mikrowelle“ Wireless Radar-Messumformer 3308A (Dok.-Nr. 00809-0105-4308).

Erforderliche Geräte und Hilfsmittel



Maßband



Standardwerkzeug, z. B. Schraubendreher, Schraubenschlüssel, Zange



Anti-Seize-Paste oder PTFE-Band (für NPT-Gewindeanschluss)



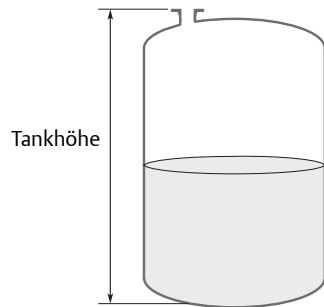
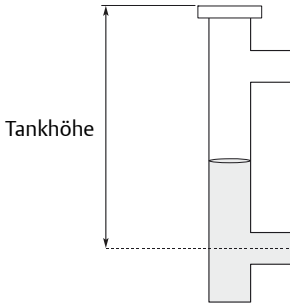
AMS Wireless Configurator ab Version 12.0 oder Handterminal



Dichtung (für BSP/G-Gewindeanschluss, Flansch- und Tri-Clamp™ Anschlüsse)

1. Tankhöhe messen

Tankhöhe:

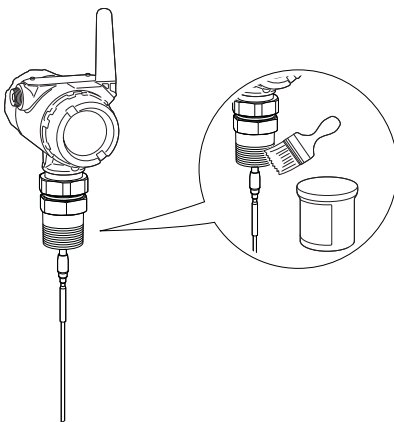


2. Gewinde abdichten und schützen

Entsprechend den örtlichen Vorschriften entweder Anti-Seize-Paste oder PTFE-Band verwenden.

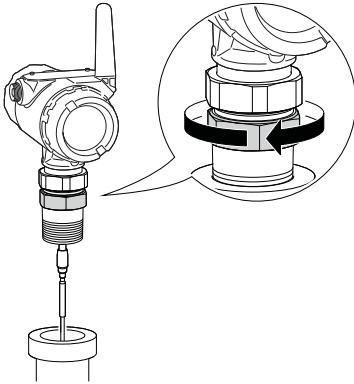


Nur für NPT-Tankanschlüsse mit Gewinde.

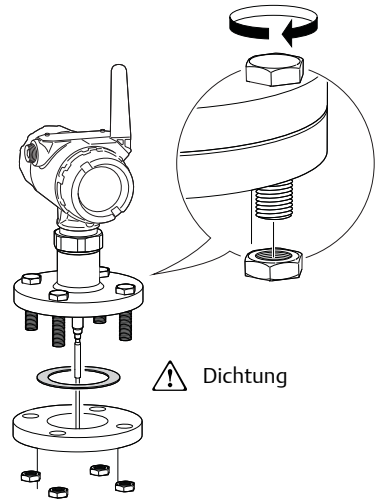


3. Gerät am Tank montieren

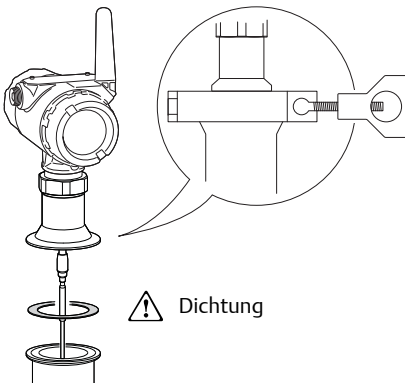
NPT-Gewinde



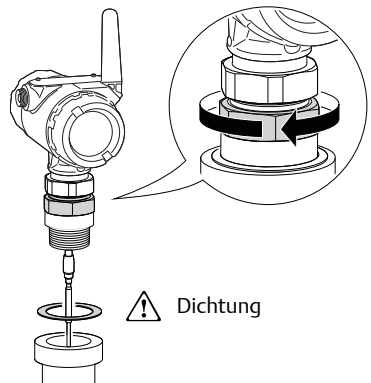
Flansch



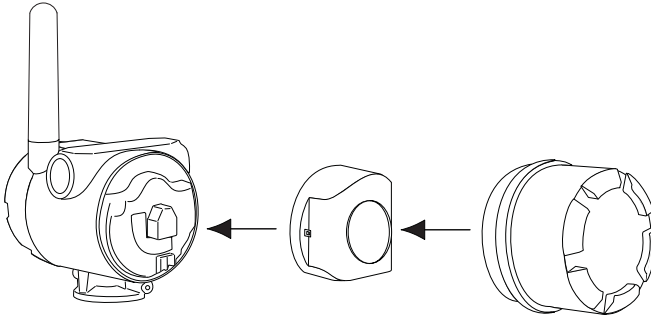
Tri-Clamp



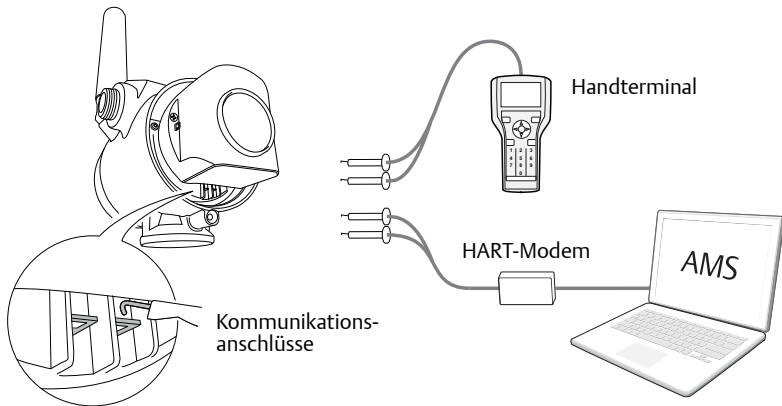
BSP/G-Gewinde



4. Spannungsversorgungsmodul einsetzen



5. Verbindung mit dem Gerät herstellen



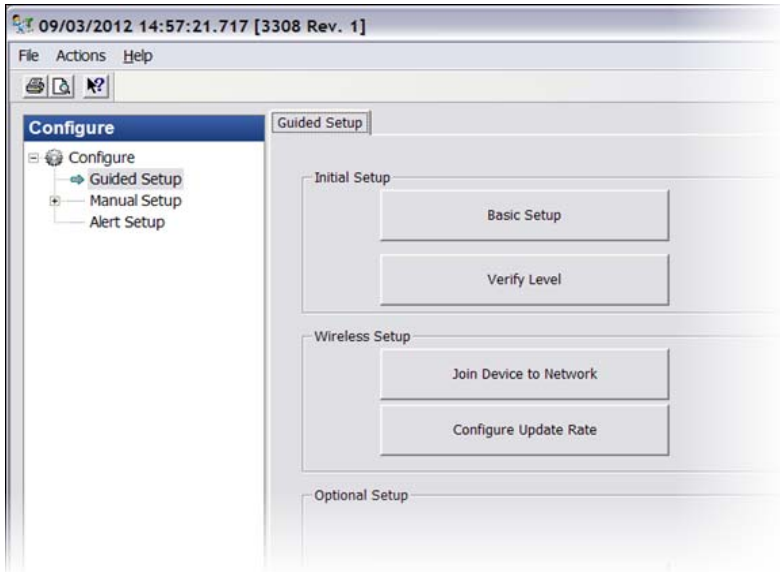
AMS Wireless Configurator:

- AMS Wireless Configurator starten.
- Device Connection View** (Angeschlossene Geräte anzeigen) im Menü **View** (Ansicht) wählen.
- Auf das Gerät unter dem HART-Modem doppelklicken.

Handterminal:

- Das Handterminal einschalten.
- Im Hauptmenü auf das HART-Symbol tippen.
- Das Handterminal stellt eine Verbindung mit dem Gerät her.

6. Gerät mittels „Guided Setup“ (Menügeführte Einrichtung) konfigurieren



- a. **Configure > Guided Setup > Initial Setup** (Konfiguration > Menügeführte Einrichtung > Ersteinstellung) aufrufen.
- b. Auf **Basic Setup** (Grundeinstellung) klicken und den Anweisungen folgen.

Die in Schritt 1 dieser Kurzanleitung angegebene **Tank Height** (Tankhöhe) eingeben.

- c. Auf **Verify Level** (Füllstand prüfen) klicken, um die Füllstandsmessung zu prüfen.
- d. Ggf. weitere optionale Einstellungen vornehmen, wie z. B. **Volume** (Volumen) und **Device Display** (Geräteanzeige).

7. Gerät mit Netzwerk verbinden

- a. **Overview > Shortcuts** (Übersicht > Schnelltaben) aufrufen.
- b. Auf **Configure Update Rate** (Aktualisierungsrate einstellen) klicken und den Anweisungen folgen.
- c. **Network ID** (Netzwerkennung) und **Join Key** (Verbindungsschlüssel) für das Wireless Netzwerk ausfindig machen (im Wireless Gateway abrufbar).
- d. Auf **Join Device to Network** (Gerät mit Netzwerk verbinden) klicken und den Anweisungen folgen.

8. Verbindung des Geräts mit dem Netzwerk abwarten



- a. **Overview > Status** (Übersicht > Status) aufrufen.
- b. Warten, bis der Kommunikationsstatus **Connected** (Verbunden) angezeigt wird.

Dies kann mehrere Minuten dauern.

Der Rosemount Serie 3308 „Geführte Mikrowelle“ Wireless Radar-Messumformer 3308A ist damit erfolgreich installiert.

Weitere Informationen

Die Betriebsanleitung des Rosemount Serie 3308 „Geführte Mikrowelle“ Wireless Radar-Messumformers 3308A (Dok.-Nr. 00809-0105-4308) kann von www.rosemount.com/level heruntergeladen werden.

Emerson Process Management

GmbH & Co. OHG

Argelsrieder Feld 3
82234 Wefßling
Deutschland
T +49 (0) 8153 939 - 0
F +49 (0) 8153 939 - 172
www.emersonprocess.de

Emerson Process Management AG

Blegistrasse 21
6341 Baar-Walterswil
Schweiz
T +41 (0) 41 768 6111
F +41 (0) 41 761 8740
www.emersonprocess.ch

Emerson Process Management AG

Industriezentrum NÖ Süd
Straße 2a, Objekt M29
2351 Wr. Neudorf
Österreich
T +43 (0) 2236-607
F +43 (0) 2236-607 44
www.emersonprocess.at

© 2014 Rosemount Inc. Alle Rechte vorbehalten. Alle Marken sind Eigentum ihres jeweiligen Inhabers.
Das Emerson Logo ist eine Marke der Emerson Electric Co.
Rosemount und das Rosemount Logo sind eingetragene Marken von Rosemount Inc.
Tri-Clamp ist eine Marke von Rosemount Inc.