

Octobre 2016

Filtre Stabilisateur Type SA/2

INDICE

Généralités	1
Caractéristiques	1
Marquage	2
Dimensions et Masses	2
Installation	3
Contrôles Périodiques	3
Statut SEP	3
Exigences ATEX	3
Maintenance	3
Nomenclature	4
Schémas	5

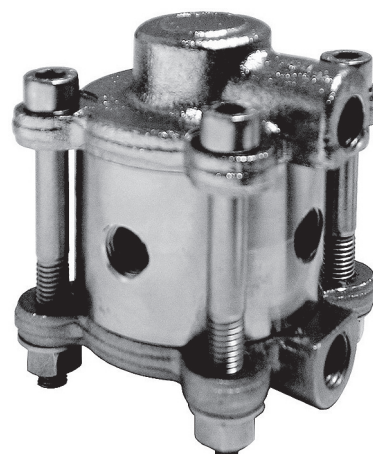


Figure 1. Filtre Stabilisateur Type SA/2

GÉNÉRALITÉS

Principe de la Notice

La présente notice fournit des instructions pour l'installation, le démarrage, la maintenance et la commande de pièces de rechange pour le filtre stabilisateur Type SA/2.

Description Produit

Le SA/2 est un stabilisateur équipé d'un filtre avec une capacité de filtration de 5 μ , et il est adapté pour le chauffage.

Le SA/2 est installer sur le connexion de l'alimentation des pilotes de la série PRX.

Ce produit a été conçu pour être utilisé avec des gaz combustibles de 1ère et 2ème famille suivant EN 437 et avec d'autres gaz non combustibles et non agressifs. Pour tous les autres gaz, autre que le gaz naturel, veuillez nous contacter.

CARACTÉRISTIQUES

Tableau 1. Caractéristiques

TYPE	PRESSION ADMISSIBLE PS (bar)	PLAGE DE TEMPÉRATURE ADMISSIBLES TS (°C)	PRESSION D'ADMISSION	MATÉRIAUX CORPS ET COUVERCLES
SA/2	100	Classe 1 -10° à 60°C	3 bar + Pression aval	Acier
		Classe 2 -20° à 60°C		

Raccordements 1/4" NPT taraudé femelle.

Type SA/2

MARQUAGE


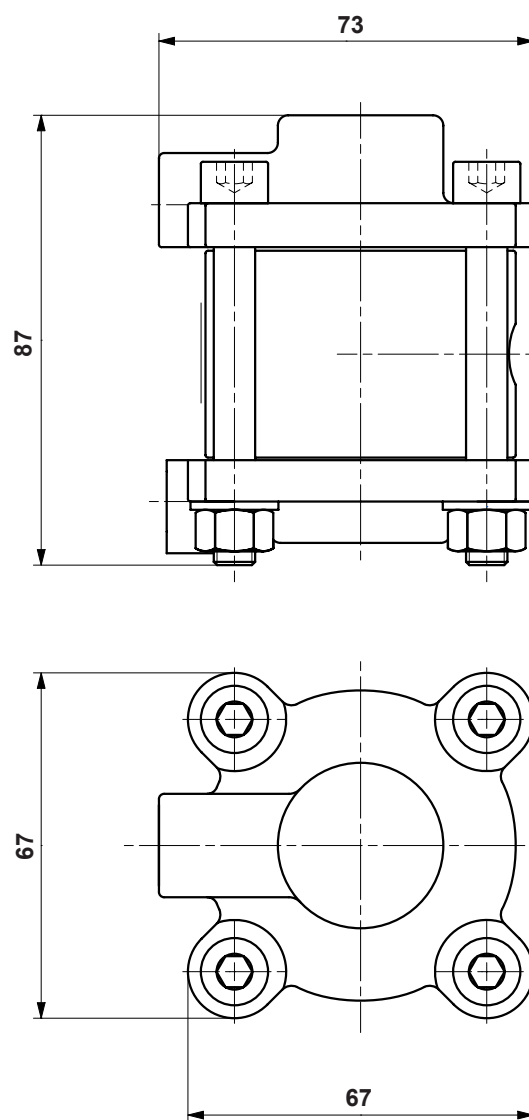
 TARTARINI BOLOGNA ITALY	TIPO	SA/2
	TYPE	
PRESS. MAX ENTRATA MAX. INLET PRESSURE	Pe	100 bar
PRESS. DI TARATURA SET POINT	Pas	3 bar

Figure 2. Marquage pour le Filtre Stabilisateur Type SA/2

DIMENSIONS ET MASSES



MASSE TYPE SA/2: 1,5 kg

Figure 3. Dimensions (mm) du Filtre Stabilisateur Type SA/2

INSTALLATION

- S'assurer que les données figurant sur la plaque signalétique sont compatibles avec les exigences de l'application.
- L'installation doit être fait à l'aide de la notice technique du pilote.

CONTRÔLES PÉRIODIQUES

Fermer lentement le clapet côté aval et vérifier la pression entre ce dernier et le régulateur. Une légère augmentation de pression doit être observée dès la fermeture, ensuite la pression se stabilise. Dans le cas où la pression continue d'augmenter, la fermeture n'est pas étanche. Vérifier l'étanchéité du régulateur, de pilote et toute autre équipement.

STATUT SEP

Emerson certifie que ce produit est conforme à la directive des équipements sous pression DESP 2014/68/UE article 4 section 3 et a été conçu et fabriqué en application des techniques correctes. Aux termes de l'article 4 section 3, ce produit "SEP" n'a pas à porter le marquage CE.

EXIGENCES ATEX



AVERTISSEMENT

Si les dispositions des normes EN 12186 et EN 12279, les réglementations nationales, le cas échéant, les spécifications et les recommandations du fabricant ne sont pas mises en pratique avant l'installation, et si la purge de gaz inerte n'est pas effectuée avant les opérations de mise en service et mise à l'arrêt de l'équipement, un potentiel interne et externe des atmosphères explosives peuvent être présentes dans les équipements et installations.

Si la présence de matières étrangères dans les conduites est possible et une purge par gaz inerte n'est pas effectuée, la procédure suivante est recommandée pour éviter toute source d'inflammation externe possible à l'intérieur de l'équipement en raison des étincelles générées par la mécanique :

- drainage de la zone de sécurité par le biais de vidange de matières étrangères, le cas échéant, par les flux de gaz combustible à faible vitesse dans la conduite du travail (5 m/sec)

En tout cas,

- les dispositions des directives 1999/92/CE et 89/655/EC

sont exécutées par la régulation de la pression de gaz/station de mesure/d'installation par l'utilisateur final

- en vue de prévenir et protéger contre les explosions, les techniques et/ou des mesures appropriées à la nature de l'opération doivent être prises, par exemple :
 - remplissage / épuisement de gaz de volume interne de la partie isolée où l'ensemble de l'installation à l'air libre de zone de sécurité – Article 7.5.2 de la norme EN 12186 et Article 7.4 de la norme EN 12279 ;
 - la surveillance des paramètres supplémentaires de gaz d'échappement de la zone de sécurité ;
 - la connexion à la tuyauterie aval des parties isolées ou l'ensemble de l'installation
- les dispositions de l'Article 9.3 des normes EN 12186 et 12279 doivent être appliquées par la régulation de la pression de gaz/station de mesure/d'installation, par l'utilisateur final
- un essai d'étanchéité extérieure doit être effectué après chaque remontage, sur site, en utilisant les essais de pression conformément aux règles nationales
- une vérification périodique / entretien de surveillance doit être effectuée en respectant les réglementations nationales, le cas échéant, les recommandations spécifiques du fabricant.

MAINTENANCE



PRÉCAUTION

Toute intervention sur le matériel doit être réalisée par des personnes habilitées et formées. Pour plus d'information, veuillez contacter nos techniciens du support technique ou un distributeur agréé..

Avant la mise en service, fermer les robinets amont et aval du régulateur.

Vérifier l'étanchéité à l'aide de l'eau savonneuse.

Remplacement du Filtre

- Dévisser les vis (rep. 2), couvercle (rep. 11) ; remplacer le filtre (rep. 12) et le joint (rep. 13). Remonter toutes les pièces en sens inverse.

Remplacement de la Membrane et le Clapet

- Retirer le couvercle (rep. 19) ; le ressort (rep. 1) et l'ensemble membrane (rep. 21-20-3-4-18-17). Remplacer la membrane si nécessaire.
- Dévisser le siège (rep. 5), remplacer le support clapet (rep. 15) et joint (rep. 6).
- Remonter le tout en sens inverse.

Type SA/2

NOMENCLATURE

Filtre Stabilisateur Type SA/2

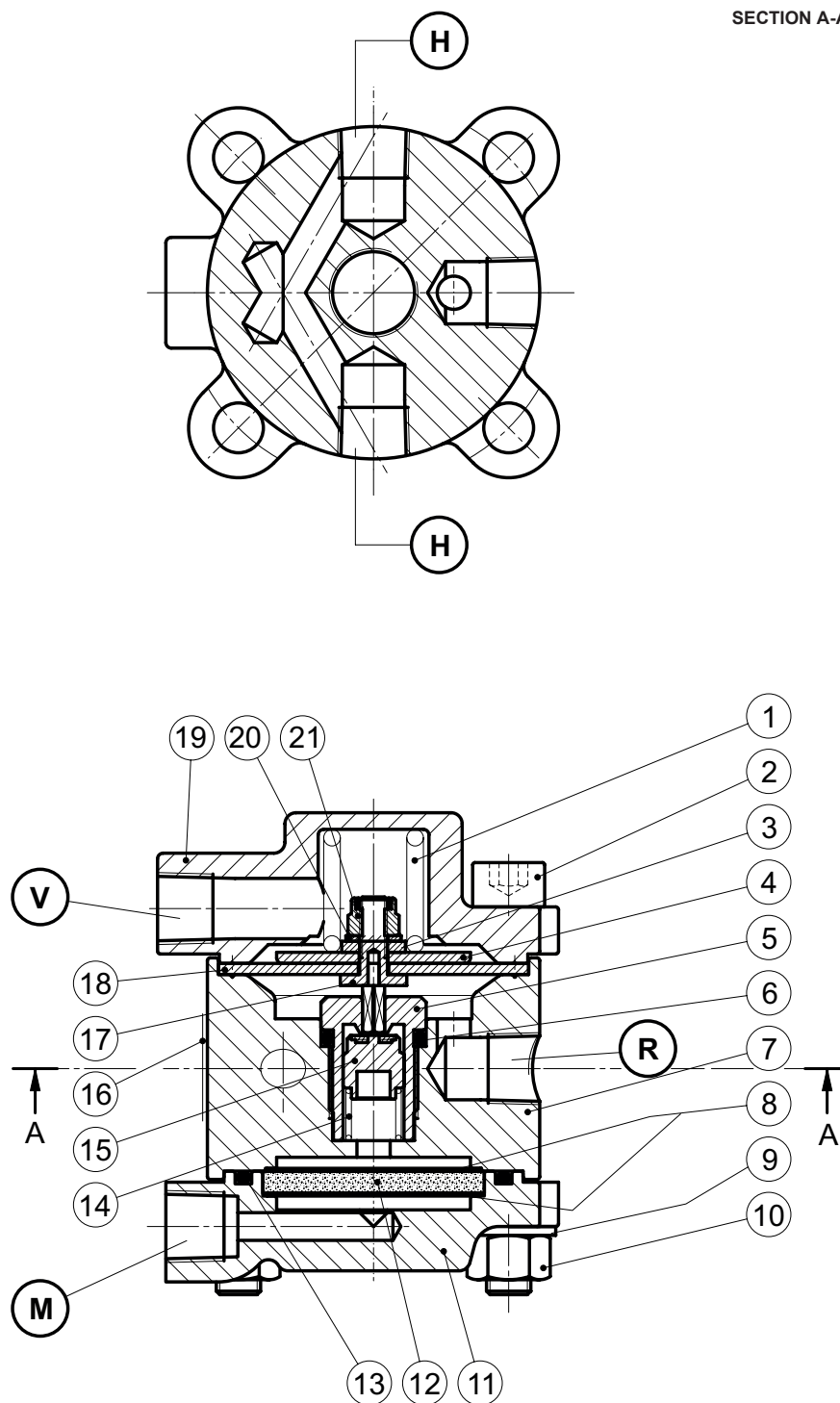
Repère	Description
1	Ressort
2	Vis
3	Rondelle
4	Plateau
5	Orifice
6*	O-ring
7	Corps
8	Filet
9	Rondelle
10	Écrou
11	Couvercle filtre
12*	Feutre
13*	O-ring
14	Ressort
15	Support clapet
16	Plaque de marquage
17	Plateau vis
18*	Membrane
19	Couvercle supérieur
20	Rondelle
21	Écrou

Les pièces en caoutchouc indiqués par un astérix font partie du kit et sont de 1ère nécessité.

Pour commander un kit veuillez nous indiquer le type de pilote concerné et son numéro de série.

SCHÉMAS

SECTION A-A



Connections du Filtre Stabilisateur Type SA/2

REPÈRE	CONNECTIONS
H	Entrée/sortie eau
M	Côte amont du régulateur
R	Alimentation du pilote
V	Côte aval du régulateur

LM/1162

Figure 4. Filtre Stabilisateur Type SA/2

Type SA/2

✉ webadmin.regulators@emerson.com

🔍 Tartarini-NaturalGas.com

Facebook.com/EmersonAutomationSolutions

LinkedIn.com/company/emerson-automation-solutions

Twitter.com/emr_automation

Emerson Automation Solution Regulator Technologies

Amériques

McKinney, Texas 75070 États Unis
T +1 800 558 5853
+1 972 548 3574

Europe

Bologna 40013, Italie
T +39 051 419 0611

Asie-Pacifique

Singapour 128461, Singapour
T +65 6770 8337

Moyen Orient et Afrique

Dubai, Émirats Arabes Unis
T +971 4 811 8100

*O.M.T. Officina Meccanica Tartarini S.R.L., Via P. Fabbri 1, I-40013 Castel Maggiore (Bologna), Italie
R.E.A 184221 BO Cod. Fisc. 00623720372 Part. IVA 00519501209 N° IVA CEE IT 00519501209,
Cap. Soc. 1.548 000 Euro i.v. R.I. 00623720372 - M BO 020330*

*Francel SAS, 3 Avenue Victor Hugo, CS 80125, Chartres 28008, France
SIRET 552 068 637 00057 APE 2651B, N° TVA : FR84552068637, RCS Chartres B 552 068 637,
SAS capital 534 400 Euro*

D103653XFR2 © 2016 Emerson Process Management Regulator Technologies, Inc. Tous droits réservés. 11/16.

Le logo Emerson est une marque commerciale et une marque de service de Emerson Electric Co. Toutes les autres marques appartiennent à leurs propriétaires respectifs. Tartarini est une marque appartenant à O.M.T. Officina Meccanica Tartarini s.r.l., une succursale d'Emerson Process Management.

Les renseignements contenus dans cette publication sont présentés uniquement à titre informatif et, bien que tout ait été fait pour assurer leur exactitude, ils ne doivent pas être interprétés comme des garanties, expresse ou tacite, en ce qui concerne les produits ou services décrits ici ou leur usage ou applicabilité. Nous nous réservons le droit de modifier ou d'améliorer la conception ou les spécifications de ces produits à n'importe quel moment, sans préavis.

Emerson Process Management Regulator Technologies, Inc., décline toute responsabilité en ce qui concerne la sélection, l'utilisation ou la maintenance d'un produit. La responsabilité de la sélection, de l'utilisation et de la maintenance de tout produit Emerson Process Management Regulator Technologies, Inc., incombe uniquement à l'utilisateur.

